

GTV

# Furniture Accessories

Мебельная фурнитура /  
Nábytkové doplňky /  
Nábytkové doplnky













## About us

О нас

O nós

O nós

### EN

The vision of combining ergonomics with functionality and design was born in the heart of Poland over a quarter of a century ago. GTV, although known today as a global brand, had humble beginnings. Our passion for creating products that combine aesthetics with practicality led us to found a company that revolutionised the market in a short time.

A history of GTV is a story of constant pursuit of perfection. It is the story in which dreams and determination turn into success on a global scale. More than 25 years of experience has made us experts in our field, and at the same time taught us modesty and gratitude towards our customers and partners who are an integral part of our journey. Our history is proof that with passion, determination and innovation, you can achieve success regardless of initial difficulties.



### RU

В самом сердце Польши, более четверти века назад, родилась идея объединить эргономику с функциональностью и дизайном. Хотя сегодня GTV известна как глобальный бренд, её начало было скромным. Наша страсть к созданию продуктов, сочетающих эстетику и практичность, привела нас к основанию компании, которая за короткое время произвела революцию на рынке.

История GTV — это рассказ о постоянном стремлении к совершенству. Это история о том, как мечты и решимость превращаются в успех мирового масштаба. Более 25 лет опыта сделали нас экспертами в своей области, а также научили нас скромности и благодарности по отношению клиентам и партнёрам, которые являются неотъемлемой частью нашего пути. Наша история — это доказательство того, что с энтузиазмом, решимостью и инновациями можно добиться успеха, несмотря на первоначальные трудности.





## CS

V srdci Polska se před více než čtvrt stoletím zrodila vize spojení ergonomie, funkčnosti a designu. GTV, dnes známá jako globální značka, měla skromné začátky. Naše vášeň pro tvorbu produktů, které propojují estetiku s praktičností, vedla k založení společnosti, která během krátké doby zásadně ovlivnila trh.

Příběh GTV je příběhem neustálého úsilí o dokonalost – o proměnu snů a odhodlání v úspěch na globální úrovni. Více než 25 let zkušeností z nás udělalo odborníky ve svém oboru a zároveň nás naučilo pokore a vděčnosti vůči našim zákazníkům a partnerům, kteří jsou nedílnou součástí naší cesty. Náš příběh je důkazem toho, že s vášní, odhodláním a inovativností lze překonat i ty nejtěžší začátky.

## SK

V srdci Polska, pred viac ako štvrtstoročím, sa zrodila vízia spojiť ergonómiu s funkčnosťou a dizajnom. GTV, hoci je dnes známa ako globálna značka, mala skromné začiatky. Naša vášeň pre tvorbu produktov, ktoré spájajú estetiku s praktickosťou, nás viedla k založeniu spoločnosti, ktorá v krátkom čase zrevolucionizovala trh.

Príbeh GTV je rozprávaním o neustálom úsilí o dokonalosť. Je to príbeh, v ktorom sa sny a odhodlanie premieňajú na úspech v globálnom meradle. Viac ako 25 rokov skúseností z nás urobilo odborníkov v našom odbore a zároveň nás naučilo pokore a vďačnosti voči našim zákazníkom a partnerom, ktorí sú neoddeliteľnou súčasťou našej cesty. Náš príbeh je dôkazom toho, že s vášňou, odhodlaním a inováciou je možné dosiahnuť úspech bez ohľadu na počiatočné ťažkosti.



## Mission Миссия Mise Misia

### EN

Our mission is: „We create a better daily life for people.“ This simple phrase emphasizes our deep commitment to creating products that make life easier and add quality to it. Through a combination of expert knowledge and constant pursuit of perfection, we meet the needs of both individual consumers and companies. Our values such as honesty, openness, professionalism and support constitute the foundation of our organizational culture.

### RU

Наша миссия: «Мы делаем повседневную жизнь людей лучше». Эта простая фраза подчеркивает нашу глубокую приверженность созданию продуктов, которые упрощают жизнь и повышают её качество. Благодаря сочетанию экспертных знаний и постоянному стремлению к совершенству, мы удовлетворяем потребности как индивидуальных потребителей, так и предпринимателей. Наши ценности, такие как честность, открытость, профессионализм и поддержка, являются основой нашей организационной культуры.

### CS

Naší misí je „Přinášet lidem lepší každodennost.“ Tato jednoduchá fráze odráží naše hluboké odhodlání vytvářet produkty, které usnadňují život a zvyšují jeho kvalitu. Spojením odborných znalostí a neustálého úsilí o dokonalost reagujeme na potřeby jednotlivců i podnikatelů. Základem naší firemní kultury jsou hodnoty jako poctivost, otevřenost, profesionalita a podpora.

### SK

Naša misia znie: „Prinášame ľuďom lepšiu každodennosť.“ Táto jednoduchá fráza zdôrazňuje naše hlboké odhodlanie vytvárať produkty, ktoré uľahčujú život a zvyšujú jeho kvalitu. Vďaka spojeniu odborných znalostí a neustálej snahy o dokonalosť napĺňame potreby jednotlivých spotrebiteľov aj podnikateľov. Naše hodnoty ako česťnosť, otvorenosť, profesionalita a podpora tvoria základ našej organizačnej kultúry.



## Operations on foreign markets

### Деятельность на зарубежных рынках

### Působení na zahraničních trzích

### Pôsobenie na zahraničných trhoch

#### EN

The development of GTV on international markets is a perfect example of how a brand with local roots can become a global player. Expansion into foreign markets was not just a matter of increasing turnover, but primarily a response to the growing demand of customers and business partners from various parts of the world. Here are some of the key moments and strategies that allowed GTV to gain international recognition. GTV took its first steps on foreign markets in the years 2000-2005, when it began to explore European markets. Thanks to the quality of the products and the appropriate marketing strategy, the brand quickly gained recognition in neighbouring countries. The years 2006-2015 are considered as a period of dynamic development of GTV in Europe. The brand systematically entered new markets, creating a network of distributors and business partners. A key moment was the launch of branches in Croatia (2016), the Czech Republic (2017) and Spain (2018). These strategic decisions allowed the brand to increase its presence in regions with high growth potential.

#### RU

Развитие GTV на международных рынках является отличным примером того, как бренд с локальными корнями может стать глобальным игроком. Выход на зарубежные рынки был не просто вопросом увеличения оборота, а прежде всего ответом на растущий спрос со стороны клиентов и деловых партнеров из разных уголков мира. Вот несколько ключевых моментов и стратегий, которые позволили GTV завоевать международное признание. Первые шаги на международных рынках GTV сделала в 2000–2005 годах, начав исследовать европейские рынки. Благодаря качеству продукции и правильно выбранной маркетинговой стратегии, бренд быстро завоевал признание в соседних странах. Период 2006–2015 годов стал временем динамичного развития GTV в Европе. Бренд систематически выходил на новые рынки, создавая сеть дистрибьюторов и деловых партнеров. Ключевым моментом стало открытие филиалов в Хорватии (2016), Чехии (2017) и Испании (2018). Эти стратегические решения позволили усилить присутствие бренда в регионах с высоким потенциалом роста.

#### CS

Rozvoj GTV na mezinárodních trzích je příkladem toho, jak se značka s místními kořeny může stát globálním hráčem. Expanze do zahraničí nebyla jen o zvýšení obratu – byla především odpovědí na rostoucí poptávku zákazníků a partnerů z celého světa. První kroky v zahraničí GTV podnikla v letech 2000–2005, kdy začala pronikat na evropské trhy. Díky vysoké kvalitě produktů a vhodně zvolené marketingové strategii si značka rychle získala uznání v sousedních zemích. Období let 2006–2015 přineslo dynamický růst v Evropě. GTV systematicky vstupovala na nové trhy a budovala síť distributorů i obchodních partnerů. Klíčovými milníky bylo otevření poboček v Chorvatsku (2016), České republice (2017) a Španělsku (2018). Tato strategická rozhodnutí posílila naši přítomnost v regionech s vysokým růstovým potenciálem.

#### SK

Rozvoj spoločnosti GTV na medzinárodných trhoch je vynikajúcim príkladom toho, ako sa značka s miestnymi koreňmi môže stať globálnym hráčom. Expanzia na zahraničné trhy nebola len otázkou zvýšenia obratu, ale predovšetkým odpoveďou na rastúci dopyt zo strany zákazníkov a obchodných partnerov z rôznych kútov sveta. Tu je niekoľko kľúčových momentov a stratégií, ktoré spoločnosti GTV pomohli získať medzinárodné uznanie. Prvé kroky na zahraničných trhoch podnikla GTV v rokoch 2000 – 2005, keď začala skúmať európske trhy. Vďaka kvalite produktov a vhodnej marketingovej stratégii si značka rýchlo získala uznanie v susedných krajinách. Roky 2006 – 2015 predstavujú obdobie dynamického rozvoja GTV v Európe. Značka systematicky vstupovala na nové trhy a budovala sieť distribútorov a obchodných partnerov. Kľúčovým momentom bolo otvorenie pobočiek v Chorvátsku (2016), Česku (2017) a Španielsku (2018). Tieto strategické rozhodnutia umožnili posilniť prítomnosť značky v regiónoch s vysokým rastovým potenciálom.



## GTV in numbers

### GTV в цифрах

### GTV v číslech

### GTV v číslach

#### EN

We are proud of what we have achieved in almost 30 years of operations. We offer over 12,000 products and operate in 70 global markets. Our team of over 500 committed employees works every day to deliver top-quality solutions to customers. Our international presence is proof of the trust our clients place in us worldwide.

#### RU

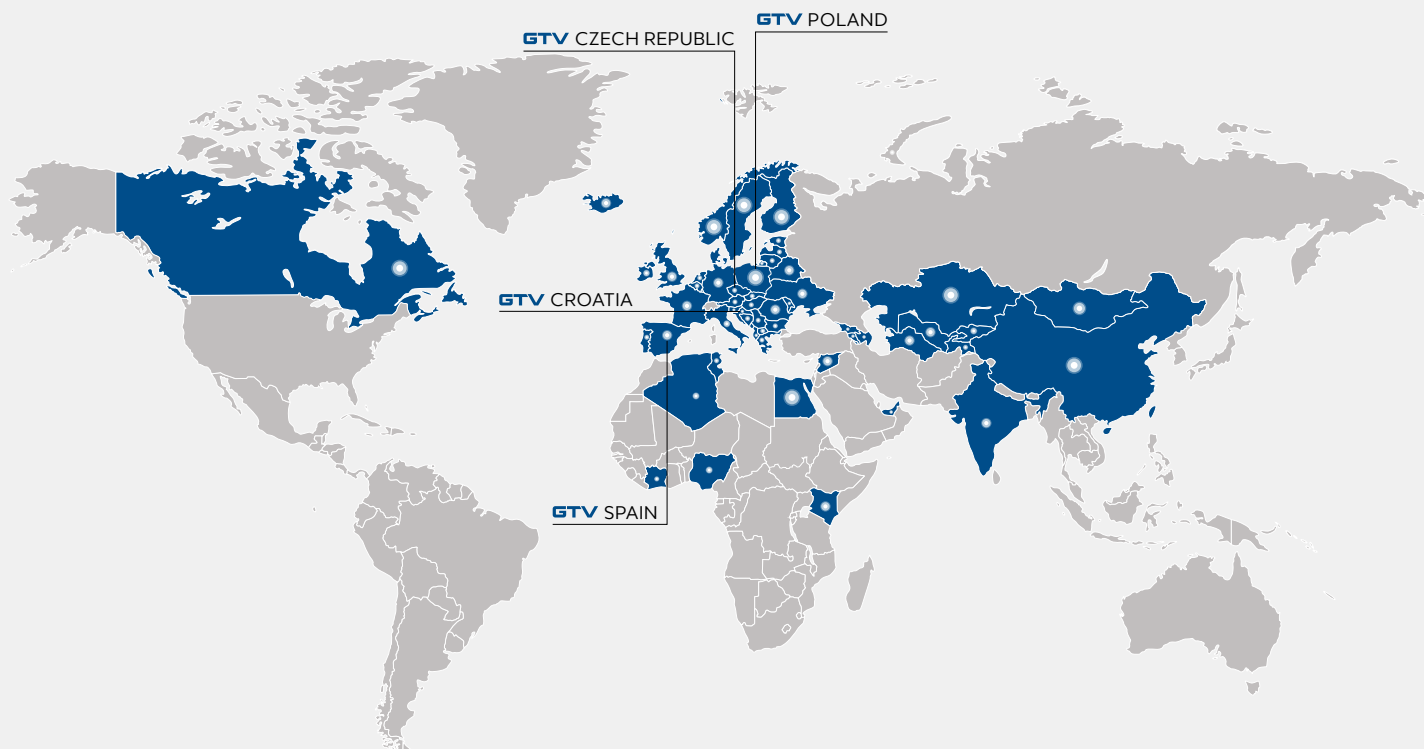
Мы гордимся тем, чего достигли за почти 30 лет работы. Мы предлагаем более 12 000 продуктов и работаем на 70 мировых рынках. Наша команда из более чем 500 преданных своему делу сотрудников работает каждый день, чтобы предоставлять клиентам высококачественные решения. Наше международное присутствие является доказательством доверия, которое оказывают нам наши клиенты по всему миру.

#### CS

Jsmе hrdí na to, čeho jsme za téměř 30 let činnosti dosáhli. Nabízíme více než 12 000 produktů a působíme na 70 světových trzích. Náš tým více než 500 angažovaných zaměstnanců každý den pracuje na tom, aby zákazníkům poskytoval řešení nejvyšší kvality. Naše mezinárodní přítomnost je důkazem důvěry, kterou nám zákazníci z celého světa projevují.

#### SK

Sme hrdí na to, čo sa nám podarilo dosiahnuť za takmer 30 rokov pôsobenia. Ponúkame viac než 12 000 produktov a pôsobíme na 70 svetových trhoch. Náš tím s viac ako 500 angažovanými zamestnancami každý deň pracuje na poskytovaní riešení najvyššej kvality. Naša medzinárodná prítomnosť je dôkazom dôvery, ktorú nám zákazníci z celého sveta prejavujú.









# Logistics at GTV

## Логистика в GTV

### Logistika v GTV

### Logistika v GTV

#### EN

Logistics plays a key role in the operations of any modern company, and in the case of GTV it is a particularly important element, taking into account the global nature of the business and the wide range of products.

**CENTRALISED STORAGE.** GTV focused on centralised storage. The warehouses with a total area of 55 000 m<sup>2</sup> can hold 65 000 pallets. Thanks to this, the company can focus on effective stock management while minimizing the risk of mistakes and delays. Central warehouses are strategically located in places which ensure optimal access to the main sales markets.

**ADVANCED MANAGEMENT SYSTEMS.** GTV uses modern warehouse management systems (WMS) and enterprise resource planning (ERP) systems. It allows for current monitoring of stock levels, automation of many processes and shortening the response time to changing market needs.

**TRANSPORT OPTIMISATION.** GTV works with many Logistics suppliers, which makes it possible to flexibly adapt to customer needs. Thanks to this, the company can ensure fast delivery, regardless of the destination, while minimizing transportation costs.

#### RU

Логистика играет ключевую роль в деятельности каждой современной компании, и в случае GTV это особенно важно, учитывая глобальный характер бизнеса и широкий ассортимент продукции.

**ЦЕНТРАЛИЗАЦИЯ СКЛАДИРОВАНИЯ.** GTV сделала ставку на централизованное складирование. Склады общей площадью 55 000 м<sup>2</sup> вмещают 65 000 паллет. Это позволяет компании эффективно управлять запасами, минимизируя риск ошибок и задержек. Центральные склады стратегически расположены в местах, обеспечивающих оптимальный доступ к основным рынкам сбыта.

**СОВРЕМЕННЫЕ СИСТЕМЫ УПРАВЛЕНИЯ.** В GTV используются современные системы управления складом (WMS) и системы планирования ресурсов предприятия (ERP). Это позволяет оперативно контролировать состояние запасов, автоматизировать множество процессов и сократить время реакции на изменяющиеся потребности рынка.

**ОПТИМИЗАЦИЯ ТРАНСПОРТА.** GTV сотрудничает с множеством логистических поставщиков, что позволяет гибко адаптироваться к потребностям клиентов. Благодаря этому компания может обеспечить быструю доставку независимо от места назначения и одновременно минимизировать транспортные расходы.

#### CS

Logistika je klíčovým prvkom každé moderní firmy – a v případě GTV obzvlášť, vzhľadom k celosvetovému pôsobení a širokému sortimentu.

**CENTRALIZACE SKLADOVÁNÍ.** GTV se zaměřilo na centralizované skladování. Sklady o celkové ploše 55 000 m<sup>2</sup> pojmu 65 000 palet. Díky tomu se společnost může soustředit na efektivní řízení zásob a minimalizovat riziko chyb a zpoždění. Centrální sklady jsou strategicky rozmístěny tak, aby zajistily optimální přístup k hlavním odbytištím.

**POKROČILÉ SYSTÉMY ŘÍZENÍ.** V GTV se využívají moderní systémy řízení skladů (WMS) a systémy plánování podnikových zdrojů (ERP). To umožňuje průběžné sledování zásob, automatizaci mnoha procesů a zkrácení reakční doby na měnící se požadavky trhu.

**OPTIMALIZACE DOPRAVY.** GTV spolupracuje s mnoha logistickými partnery, což umožňuje flexibilně se přizpůsobit potřebám zákazníků. Díky tomu může společnost zajistit rychlé dodání bez ohledu na cílové místo a zároveň minimalizovat náklady na dopravu.

#### SK

Logistika zohráva kľúčovú úlohu v činnosti každej modernej firmy a v prípade GTV je to obzvlášť dôležitý prvok, keďže ide o globálne pôsobenie a široký sortiment produktov.

**CENTRALIZÁCIA SKLADOVANIA.** GTV sa rozhodla pre centralizované skladovanie. Sklady s celkovou plochou 55 000 m<sup>2</sup> pojmu 65 000 paliet. Vďaka tomu sa spoločnosť môže sústrediť na efektívne riadenie zásob a minimalizovať riziko chýb a oneskorení. Centrálné sklady sú strategicky umiestnené tak, aby zabezpečovali optimálny prístup k hlavným odberným trhom.

**POKROČILÉ SYSTÉMY RIADENIA.** V GTV sa používajú moderné systémy riadenia skladu (WMS) a systémy plánovania podnikových zdrojov (ERP). Umožňuje to priebežné sledovanie stavu zásob, automatizáciu mnohých procesov a skrátenie reakčného času na meniace sa potreby trhu.

**OPTIMALIZÁCIA DOPRAVY.** GTV spolupracuje s mnohými logistickými dodávateľmi, čo umožňuje flexibilne sa prispôbiť potrebám zákazníkov. Vďaka tomu môže spoločnosť zabezpečiť rýchle doručenie bez ohľadu na cieľové miesto a zároveň minimalizovať náklady na dopravu.



## Benefits of cooperation

### Преимущества сотрудничества

### Výhody spolupráce

### Výhody spolupráce

#### EN

Cooperation with GTV brings a range of benefits developed through years of experience, investment in modern technologies, and continuous improvement of relationships with customers and business partners.

**RELIABLE AVAILABILITY.** In the digital era, delivery speed and reliability are key to success. Thanks to advanced logistics processes, we guarantee efficient order fulfillment and on-time delivery. At GTV, we understand market needs, which is why we keep key products constantly in stock, with up to 3 months' supply.

**INDIVIDUAL APPROACH.** At GTV, we understand that every business partner has unique needs. That's why we offer dedicated support from a team of experienced sales representatives and Customer Service specialists. We ensure comprehensive order and billing support, providing professional solutions for every case.

**MODERN B2B PLATFORM.** Our B2B platform was created for modern companies looking to optimize their purchasing and sales processes. It facilitates information exchange and automates the wholesale ordering and fulfillment process.

**WE OPEN THE DOOR TO GTV RESOURCES.** Technology is the foundation of our operations, which is why we provide an API (Application Programming Interface) – a dedicated interface that allows developers to integrate our data with their systems. This enables them to automatically update websites, ERP systems, online stores, and other applications with current data from the GTV database. Our API provides access to a wide range of data, including detailed product information, high-resolution photos, catalog sheets, instructional videos, and other marketing materials. It's a fast and efficient way to enrich your platforms with our resources.

#### RU

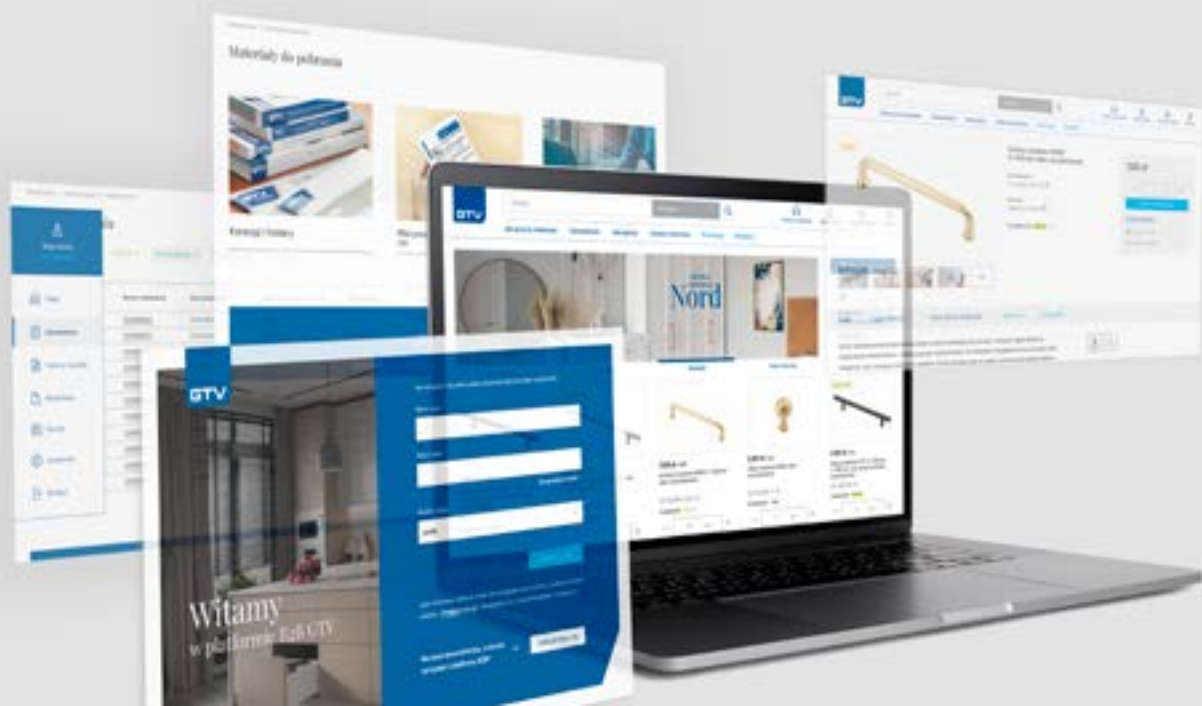
Сотрудничество с GTV приносит ряд преимуществ, сформированных за счет многолетнего опыта, инвестиций в современные технологии и постоянного улучшения отношений с клиентами и деловыми партнерами.

**НАДЕЖНОСТЬ И КОМФОРТ.** В цифровую эпоху скорость и надежность доставки являются залогом успеха. Благодаря передовым логистическим процессам мы гарантируем эффективное выполнение заказов и своевременную доставку. В GTV мы понимаем потребности рынка, поэтому мы постоянно держим ключевые продукты на складе, с запасом до 3 месяцев».

**ИНДИВИДУАЛЬНЫЙ ПОДХОД.** В GTV мы понимаем, что у каждого делового партнера есть уникальные потребности. Вот почему мы предлагаем специализированную поддержку от команды опытных торговых представителей и специалистов по работе с клиентами. Мы обеспечиваем комплексную поддержку заказов и выставления счетов, предлагая профессиональные решения для каждого случая.

**СОВРЕМЕННАЯ В2В-ПЛАТФОРМА.** Наша платформа B2B создана для современных компаний, стремящихся оптимизировать процессы закупок и продаж. Она облегчает обмен информацией и автоматизирует процесс оформления и выполнения оптовых заказов.

**МЫ ОТКРЫВАЕМ ДВЕРЬ К РЕСУРСАМ GTV.** Технология — основа нашей деятельности, поэтому мы предоставляем API



(интерфейс прикладного программирования) — специализированный интерфейс, позволяющий разработчикам интегрировать наши данные со своими системами. Это позволяет им автоматически обновлять веб-сайты, системы ERP, интернет-магазины и другие приложения текущими данными из базы данных GTV. Наш API обеспечивает доступ к широкому спектру данных, включая подробную информацию о продуктах, фотографии высокого разрешения, каталожные листы, обучающие видео и другие маркетинговые материалы. Это быстрый и эффективный способ обогатить ваши платформы нашими ресурсами.

#### CS

Spolupráce s GTV přináší řadu výhod, které byly vytvořeny díky dlouholetým zkušenostem, investicím do moderních technologií a neustálému zlepšování vztahů se zákazníky a obchodními partnery.

**SPOLEHLIVÁ DOSTUPNOST.** V digitální době je rychlost a spolehlivost dodávek klíčem k úspěchu. Díky pokročilým logistickým procesům zaručujeme efektivní vyřízení objednávek a včasné dodání. V GTV rozumíme potřebám trhu, proto klíčové produkty držíme trvale skladem – se zásobou až na 3 měsíce.

**INDIVIDUÁLNÍ PŘÍSTUP.** V GTV chápeme, že potřeby každého obchodního partnera jsou jedinečné. Proto nabízíme individuální podporu realizovanou týmem zkušených obchodních zástupců a specialistů zákaznického servisu. Zajišťujeme komplexní obsluhu objednávek a vyúčtování, přičemž garantujeme profesionální řešení každé situace.

**MODERNÍ B2B PLATFORMA.** Naše B2B platforma byla vytvořena s ohledem na moderní firmy, které chtějí optimalizovat své nákupní a prodejní procesy. Ušlechťuje výměnu informací a automatizuje proces zadávání a realizace velkoobchodních objednávek.

**OTEVÍRÁME DVEŘE K ZDROJŮM GTV.** Technologie je základem naší činnosti, proto zpřístupňujeme API (aplikační programovací rozhraní) – speciální rozhraní, které umožňuje vývojářům integrovat naše data do jejich systémů. Tímto způsobem mohou automaticky aktualizovat weby, ERP systémy, e-shopy a další aplikace aktuálními informacemi z databáze GTV. Naše API poskytuje přístup k širokému spektru dat, včetně podrobných informací o produktech, fotografií ve vysokém rozlišení, katalogových listů, instruktážních videí a dalších marketingových materiálů. Je to rychlý a efektivní způsob, jak obohatit vaši platformu o naše zdroje.

#### SK

Spolupráca s GTV prináša množstvo výhod, ktoré boli vybudované vďaka dlhoročným skúsenostiam, investíciám do moderných technológií a neustálemu zlepšovaniu vzťahov so zákazníkmi a obchodnými partnermi.

**SPOĽAHLIVÁ DOSTUPNOSŤ.** V digitálnej dobe je rýchlosť a spoľahlivosť dodávok kľúčom k úspechu. Vďaka pokročilým logistickým procesom zaručujeme efektívne vybavenie objednávok a ich včasné doručenie. V GTV rozumieme potrebám trhu, preto kľúčové produkty držíme neustále skladom – so zásobou až na 3 mesiace.

**INDIVIDUÁLNY PŘÍSTUP.** V GTV rozumieme, že potreby každého obchodného partnera sú jedinečné. Preto ponúkame individuálnu podporu, ktorú zabezpečuje tím skúsených obchodných zástupcov a špecialistov zákaznického servisu. Zabezpečujeme komplexné vybavenie objednávok a fakturácie, pričom zaručujeme profesionálne riešenie každej situácie.

**MODERNÁ B2B PLATFORMA.** Naša B2B platforma bola vytvorená s ohľadom na moderné firmy, ktoré si želajú optimalizovať nákupné a predajné procesy. Uľahčuje výmenu informácií a automatizuje proces zadávania a vybavenia velkoobchodných objednávok.

**OTVÁRAME DVEŘE K ZDROJOM GTV.** Technológie sú základom našej činnosti, preto poskytujeme API (aplikačné programovacie rozhranie) – špeciálne rozhranie, ktoré umožňuje vývojárom integrovať naše dáta do ich systémov. Týmto spôsobom môžu automaticky aktualizovať webové stránky, ERP systémy, internetové obchody a ďalšie aplikácie aktuálnymi informáciami z databázy GTV. Naše API poskytuje prístup k širokému spektru údajov vrátane podrobných informácií o produktoch, fotografií vo vysokom rozlišení, katalógových listov, inštruktážnych videí a ďalších marketingových materiálov. Je to rýchly a efektívny spôsob, ako obohatiť vašu platformu o naše zdroje.

**We invite you to cooperate and discover the advantages of GTV.  
Приглашаем к сотрудничеству и открытию преимуществ GTV.  
Zveme vás ke spolupráci a objevování výhod GTV.  
Pozývame vás na spoluprácu a objavovanie výhod GTV.**



# 1

## Functional Accessories / Функциональная Фурнитура / Funkční Příslušenství / Funkčné Doplnky

Hinges / Петли / Závěsy / Závěsy	55
Buffers - Bumpers / Амортизаторы - Толкатели / Tlumiče - Nárazníky / Tlmiče - Nárazníky	102
Lifts / Подъемники / Vzpěry / Výklopy	111
Slides / Направляющие / Výsuvy / Výsuvy	127
Drawer systems / Выдвижные ящики / Zásuvkové systémy / Zásuvkové systémy	164
Drawer accessories / Аксессуары для ящиков / Příslušenství k zásuvkám / Príslušenstvo k zásuvkám	236
Brackets and fittings / Соединительные элементы / Podpěry a spojovací kování / Podpery a spojovacie kovanie	242
Work top strip / Планки для столешниц / Lišty na pracovní desky / Lišta na pracovnú dosku	274
Rails accessories and fittings / Крепление для труб / Šatní tyče a příslušenství / Šatníkové tyče a príslušenstvo	279
Wardrobe accessories / Наполнение для шкафов-купе / Šatní příslušenství / Šatníkové doplnky	287
Kitchen accessories / Кухонные аксессуары / Kuchyňské příslušenství / Kuchynské doplnky	314
Office accessories / Аксессуары для офиса / Kancelářské příslušenství / Kancelárske doplnky	344
Other / Другие / Jiné / Iné	361

# 2

## Decorative Accessories / Лицевая Фурнитура / Dekorativní Příslušenství / Dekoratívne Doplnky

Handles / Ручки / Úchytky / Úchytky	370
Hooks / Крючки / Věšáky / Vešáky	507
Decorative shelf supports / Полкодержатели декоративные / Dekorativní podpěry na police / Dekoratívne podpery na police	536
Furniture legs / Мебельные ножки / Nábytkové nožky / Nábytkové nožky	548
Furniture legs / Опоры мебельные / Nábytkové nohy / Nábytkové nohy	577
Furniture castors / Колесные опоры / Nábytková kolečka / Nábytková kolieska	592

# 3

## Sliding Door Systems / Раздвижные Системы / Systémy Posuvných Dveří / Systémy Posuvných Dverí

Bottom-running systems / Нижняя ходовая система / Spodní pojezdové systémy / Spodné pojezdové systémy 610

Top-running systems / Верхняя ходовая система / Horní pojezdové systémy / Horné pojezdové systémy 647

# 4

## Furniture Lighting / Мебельное Освещение / Osvětlení Nábytku / Osvetlenie Nábytku

LED strips / Светодиодные ленты / LED pásky / LED pásiky 658

LED profiles / Профили LED / LED profily / LED profily 668

Accessories / Аксессуары / Příslušenství / Doplnky 693

LED fittings / Светодиодные светильники / LED svítidla / LED svietidlá 713

Furniture power socket / Мебельная розетка / Zásuvky na stoly / Zásuvky na stoly 720



Tools recommended for carpenters / Инструменты, рекомендованные плотникам / Nástroje doporučené pro truhláře / Nástroje odporúčané pre stolárov

738

Functional Accessories /  
Функциональная Фурнитура /  
Funkční Příslušenství /  
Funkčné Doplnky

1

		 58	 59
 59	 60	 61	 61
 61	 61	 61	 61
 62	 62	 63	 64
 64	 65	 65	 66
 66	 67	 67	 68



68



ZM-INHC090BEO

69



ZM-INHC080BEO

69



ZM-INHC070BEO

70



ZM-FCHC09BEO

70



ZM-FCHC08BEO

71



ZM-FCHC07BEO

71



ZM-HIHC090BEO-Z

72



ZM-HIHC080ZEO

72



ZM-HIHC070ZEO

74



ZM-HCKT30-BE-S

74



ZM-HCKT45-BE-S

75



ZM-HCKT45-3DBEO-S

75



ZM-HCKT90-BE-S

76



ZM-HCKT90-3DBEO-S

76



ZM-HCKTK90-ZE

77



ZM-HCSLKT155-3D

78



ZM-HCKT165BE-S

78



ZM-HCKT165-3DBEO-S

79



ZP-BIDI09-3DBEO

79



ZP-BIDI08-3DBEO

80



ZP-BIDI07-3DBEO

80



ZP-CONL09-BE

81



ZP-CONL08-BE

81



ZP-CONL07-BE

82



ZP-BICN090BE

82



ZP-BICN080BE

83



ZP-BICN070BE

83



ZP-BICJ290ZE-B

84



ZP-BICJ080ZE-B

84



ZP-BICJ070ZE-B

85



Z-OGK-KAT

85



ZP-KT30H2-BE

86



ZP-KT45H2-BE

86



ZP-KT90H2-BE

87



ZP-KTK90H6BE

87



ZP-KT165H2BE

88



ZP-KT135H2BE

88



ZP-SLCA09-3D

89



ZP-SLCA08-3D

89



ZP-SLCA07-3D

90



ZP-COCA450-BE-F

90



ZP-COCA8450-BE-F

91



ZP-COCA7450-BE-F

91



ZP-POH045BEO

92



ZP-PO7H045BE

92



ZP-CIBI9H0ZE

93



ZP-CIBI8H0ZE

93



ZP-CIBI7H0ZE

94



ZP-CIG-09OZE

94



ZP-CIG-07OZE

95



ZP-RALUH2-00

95



ZM-HCSLRALU09-3D

96



ZM-HCSLRALU08-3D

96



ZM-HCSLRALU07-3D

97



ZP-KT0270-BE

97



ZT-HF-01-D00

98



ZT-HF-01-M00

98



ZP-JUNIOR-00

99



ZP-SKR-00-80

99



ZC-GTV-12-00

100



PD-MD-ZB-01-KPL

100



ZM-SZABLON-ZAW

104



AM-KRZYZ-KPL

104



AM-ODB000-60

105



AM-ADAP0B-60

105



AM-ADAP0A-60

106



AMR-BP-1003

106



AM-PL-DL-MAG

107



AM-SVW-KR-MG-10

107



AM-SVW-DL-MG-10

108



AM-SVN-KR-MG-10

108



AM-SVN-DL-MG-10



109



AM-ZAT-A1-10

112



PD-H-LIGHT-10

113



PD-H-P20-LIGHT-10

114



PD-MINILIFTNEW-LIGHT

116



PD-GAM050-N02

117



PD-G0050-02-N02

118



PD-G0050-N02

119



PD-G60160-02

120



PD-GPD01-001

121



PD-PD000-001B

122



PD-MDLIFT-P1-D

123



PD-MDLIFT-P2-D

124



PD-ECGDL-060

128



PB-2IN1-3D0SHX18

130



PB-3D0SHX18

132



PB-3D0SHX18

133



PB-GCHX18

134



PB-3D0FPO18

135



PB-WSPCOK

136



PB-0FPO18-250

137



PB-QSHX250-H

138



PB-G10HX300-H

139



PK-0-H53-300

140



PK-L-P20-H45-300

142



PK-L-H45-250-B

144



PK-L-H45-300-GX

145



PK-O-H45-250

146



PK-PRO-H45-200

147



PK-P-H45-300-GX

148



PK-OH45250GX1

149



PK-OH45250HK

150



PK-OH45250GX2-A

151



PK-OH35-2500

152



PK-O-H35-2500L

153



PK-OH30-2500

154



PK-OH27-3000

156



PK-O-000-027

157



PK-OH17182XP

158



PR-OB-250-10

159



PR-OB-300-10-Z

160



MP-054350-10

162



RS-SZ-400-10

162



AM-MBSOFT-P2

163



PB-D-P2OSTAB

172



PB-AXISPRO-KPL69-450-10

173



PB-AXISPRO-KPL250A1

174



PB-AXISPRO-KPL250B1

175



PB-AXISPRO-KPL250C1

176



PB-AXISPRO-KPL250D1

180



PB-AXISPRO-GLASS-KPL

181



PB-AXISPRO-GLASS-KPL

181



PB-AXISPRO-GLASS-KPL

182



PB-AXISPRO-GLASS-WEW

182



PB-AXISPRO-GLASS-WEW

182



PB-AXISPRO-GLASS-WEW

183



PB-AXISPRO-GLASS-ZEW

183



PB-AXISPRO-GLASS-ZEW

183



PB-AXISPRO-GLASS-ZEW

184



PB-AXISPRO-GLASS-PAW

184



PB-AXISPRO-GLASS-PAW

184



PB-AXISPRO-GLASS-PAW

190



PB-AXISPRO-P20-KPL69

191



PB-AXISPRO-P20-KPL

192



PB-AXISPRO-P20-KPL

193



PB-AXISPRO-P20-KPL

194



PB-AXISPRO-P20-KPL

196



PB-AXISPRO-WEWMOCA1

196



PB-AXISPRO-WEWMOCB1

196



PB-AXISPRO-WEWMOCC1

198



PB-AXISPRO-WEWMOCD1

198





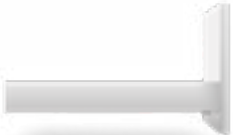





















PB-AXISPRO-ZESWEW-A1

199



PB-AXISPRO-ZESWEW-B1

 199	 199	 200	 201
PB-AXISPRO-ZESWEW-C1	PB-AXISPRO-ZESWEW-D1	PB-AXISPRO-RELKW250-10	PB-AXISPRO-ZNACZ-FRONT
 208	 209	 210	 211
PB-MBPRO-KPL300A1	PB-MBPRO-KPL300B1	PB-MBPRO-KPL300C1	PB-MBPRO-KPL300A1
 212	 212	 213	 213
PB-MBPRO-RELKW300-10	PB-MBPRO-WEWMOCA1	PB-MBPRO-WEWMOCB1	PB-MBPRO-WEWMOCC1
 213	 214	 214	 214
PB-MBPRO-WEWMOCD1	PB-MBPRO-ZLATYLA1	PB-MBPRO-ZLATYLB1	PB-MBPRO-ZLATYLC1
 215	 215	 215	 216
PB-MBPRO-ZLATYLD1	PB-MBPRO-MOCRETYL1	PB-MBPRO-ZESWEW-A1	PB-MBPRO-ZESWEW-B1
 216	 216	 220	 220
PB-MBPRO-ZESWEW-C1	PB-MBPRO-ZESWEW-D1	PB-KW-KPL350A1	PB-KW-KPL350B1



221



PB-KW-KPL350C1

221



PB-D-RELKW450-10

222



PB-D-WEWMOCA-KW-10

222



PB-D-WEWMOCB-KW-10

222



PB-D-WEWMOCC-KW-10

223



PB-D-ZESWEWKW-C

223



PB-D-WEWORGKW-A

223



PB-D-D2R0-00

224



PB-D-BXSIDEKW45C

224



PB-D-N2R0-00

224



PB-D-S2R0-00

225



PB-D-W2R0-00

228



PB-D-KPL350A1

228



PB-D-KPL350B1

229



PB-D-KPL350C1

229



PB-D-REL450-10

230



PB-D-WEWMOCA

230



PB-D-WEWMOCB

230



PB-D-WEWMOCC

231



PB-D-ZESWEW-C

231



PB-D-WEWORG-A

231



PB-D-BXSIDE45C

232



PB-D-N2R0-00

232



PB-D-S2R0-00

232



PB-D-W2R0-00

233



PB-D-D2R0-00

233



PB-D-KPL68-450-10

234



PB-SZABLON-AXIS-MB

234



PB-SZABLON-AXIS-MBPRO

238



W-CUSTOMI-60L450

240



WK-SZ-AS-400-10

241



MA-MATA-1-60

244



PP-MP0055-01

244



PP-SP0075-01

245



PP-DPO105-01

245



PP-00GS02-01

246



PP-00GS03-01

246



PP-00GS04-01

247



PP-GL-A48-01

247



PP-GL-B48-01

248



PP-GL-CGP-01

248



PP-GL-E410-01

249



PP-SOL003-01T

249



PP-SOL012-01T

250



PP-HS0006-01

250



PP-HS2710-01

251



MC-J63-01

251



MC-J65-08-01

252



MC-J123-01

252



MC-K135-06-01

253



MC-J01A-12-01

253



MC-J04A2-14-01

254



MC-J60A27-01

254



MC-J62-01

255



PP-GL-DR5-01

255



PP-SPL001-01

256



MR-ZSL011-01

256



PP-SMART-000

257



PP-NW09X90B

257



PP-LUK-00-01

258



WB-073024-01

258



WB-073025-01

259



WB-073026-01

259



WB-WS-12-010

260



WB-WS-18-010

260



WB-WS-24-010

261



KW-FS0125-01

261



KW-FS0335-01

262



KW-FS0425-03

262



KW-FS0650-01

263



PP-PMONT0D-22

264



PM-NAR1003-05

264



PM-NAR1004-05

265



WZ-SCTYLPR-WK

265



ZK-FORCE-KPL

266



ZK-ZAW-R0-10

266



ZK-R1-KPL-10

267



ZK-FORZA-ZAW-KPL

267



ZK-FORZA-ZAS-KPL-010

268



LO-M2M-00-125-A

268



EM-SBL065-01-A

269



MM-FI20-20X6X11-PL10-1T

269



SZ-005-00-01T

270



WK-D0320-001

270



WK-CAM-12-10

271



WK-DOW63X45B-D

271



WK-CAM-15-DOW63X45

272



WK-CF6450-01-A

272



MG-MENSA-010

273



PM-PFMH51-10

276



LO-00-00-001

276



LMB-BOCZ38L-05

277



LMB-KAT38-05

277



LMB-SZCZ38-05

280



RR-CH-OW-000-08

280



MR-RDRO-0000



<p>281</p>  <p>MR-WP-028-01</p>	<p>281</p>  <p>RR-161030H01</p>	<p>282</p>  <p>MR-RS025-001</p>	<p>282</p>  <p>MR-WP-011-01</p>
<p>283</p>  <p>MR-TH005-001</p>	<p>283</p>  <p>MR-TH016-001</p>	<p>284</p>  <p>MR-TH004-001</p>	<p>284</p>  <p>MR-TH018-KPL</p>
<p>285</p>  <p>MR-TH009-001</p>	<p>285</p>  <p>MR-TH002-L01</p>	<p>288</p>  <p>WG-KOSZM60-10</p>	<p>290</p>  <p>WG-KOSZ60-10</p>
<p>292</p>  <p>WG-KOSZR60-10</p>	<p>294</p>  <p>WG-POBUW60-10</p>	<p>296</p>  <p>WG-POBUWM60-10</p>	<p>298</p>  <p>WG-PRZEG60-10</p>
<p>300</p>  <p>WG-WSPOD60-10</p>	<p>300</p>  <p>WG-WSPOD-BAR-10</p>	<p>302</p>  <p>WG-RRPSET-A-10</p>	<p>302</p>  <p>WG-RDRP-10</p>
<p>303</p>  <p>PG-ST83115-10A</p>	<p>304</p>  <p>PG-GA4560-20</p>	<p>305</p>  <p>PG-AL4560-10</p>	<p>306</p>  <p>W-WKO60-BP-10</p>

307



W-WOBU60-BP-10

308



W-WSPD60-BP-60

309



W-WKRP-BP-60

310



KO-SR100-30-10

311



WW-WSP00-01

311



WW-WSP00-01

312



WW-WUBR00-01

312



W-WSL250-01

313



WW-WSD250-01B

313



WW-ZWBUT2P-10

316



PB-45-400MF-2X16-60A

317



PB-45-0010X3-60A

317



PB-45-002010-60A

318



PB-45-002X20-60A

318



PB-45-202X10-60A

319



PB-45-MF002X20-60A

319



PB-45-MF202X10-60A

320



PB-45-002X15-60A

321



PB-45-MF2X15-60A

322



PB-45-450-2X20-60A

322



PB-45-0202X10-60A

323



PB-45-450MF202X10-60A

323



PB-45-MF2X20-60A

324



PB-45-MF342X17-60A





346



PU-KEY027-20

346



PU-KEYM27-20

347



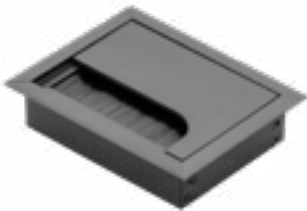
PU-PKO-00-20

348



LB-K80X80-05

348



LB-80X100-05

349



LB-80X160-05

349



LB-80X280-05

350



LB-51X180-05

350



LB-80X500-05

351



PM-LBF160-01

351



PM-PLF160-05

352



ZZ-KM-138N-01-S

352



ZZ-ZN-138-01

353



ZZ-CF-138-01

353



ZZ-KLMASTER

354



ZZ-ZN-338-01-S

354



ZZ-B0-105-01-S

355



ZZ-16-103-01-S

355



ZZ-SZ-409-01-S

356



ZZ-M0-201-01-S

356



ZZ-Z0-202-01-S

357



ZZ-G0-328-01-S

357



ZZ-BA-SK0-01-S

358



ZZ-C5-288-01-S

362



KK-W60245-M0

362



KK-D50-80-06

363



KK-D50100-06

363



KK-W60800-M0

364



KK-W80800-D0

364



KK-W80480-24

365



OM-OBO300-05

365



OM-OBK150-20B

372



UA-EXTEND-1200-10M

373



UA-HEXA-1200-05

**Decorative Accessories /  
Лицевая Фурнитура /  
Dekoratívni Příslušenství /  
Dekoratívne Doplnky**

# 2

374



UA-PILLAR-1200-05

375



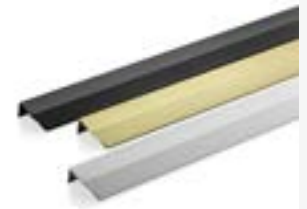
UA-GROOVE-1200-05

376



UA-GRAVEL-1200-20M

377



UA-TREX-CROSS-1200-20M

378



UZ-OCTAVIO-128-01

379



UZ-CAPRI-96-01

380



UZ-819096-01

382



GZ-SPOT-1-03

383



UZ-NYXA-128-20M

384



UZ-BAGIO-128-01

386



UZ-VITO-160-01

387



GZ-DUNE-1-06

388



GZ-PIAZZA-1-03

389



UZ-FLAVIO-96-01

390



UA-PILLAR-160-05

391



UA-GROOVE-160-05

392



UZ-G2-160-01

393



UZ-MILAN-128-01

394



UZ-133128-01

395



UZ-MODEN-128-01

396



UZ-40-032-01

397



UZ-334128-06

397



UZ-336128-06

398



UZ-682128-06

398



UA-B0-311128

399



UZ-TH160192-01

400



UZ-NORD-128-03

401



UZ-VENICE-128-90

402



UZ-FABRICIO-128-03

403



GZ-RING-1-06

404



UZ-IMPERIAL-160-18

405



UZ-RAY-128-18

406



UZ-FLOW-128-06

407



UZ-OTTO-128-06

408



UZ-EVER-128-90

409



GZ-POINT-1-06



410



GZ-LORENA-1-03

411



UZ-STEP-160-07

412



UZ-STILO-128-18

413



UZ-CAMAI-96-01

414



GS-BERGA-1-01

415



GZ-UDINE-1-01

416



GZ-TERNI-1-01

417



UA-STRUCTURE-128-20M

418



UZ-G1-128-01

418



UA-00-337096

419



UA-00-347128

419



UZ-GENUA128-01

420



UZ-01-096-01

420



UZ-05-096-01

421



UZ-06-128-01

421



UZ-07-096-01

422



UZ-Z10096-01

422



UZ-13-096-01

423



GZ-WP1155-01

423



GZ-ZH-011-01

424



RS-156096-01

425



UA-00-326096-05

425



UZ-E6-096-01

426



UZ-00B224-01

426



Z-00B226-02

427



UA-LIND-150-128-01

428



UA-HEXI-01

429



UA-HEXA-32-01

431



UA-PICADO-256-296-01

432



UZ-FIORD-32-03

433



UA-TREX-CROSS-32-10M

434



UA-TREX-32-50-05N

435



PA-FIRM-C3500-05

436



PA-FIRM-L3500-05

437



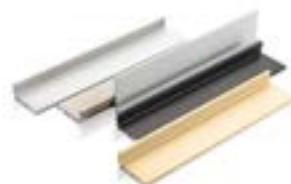
PA-0242-35-50-06

437



PA-0243-35-50-06

439



PA-VELLO-L3M-05

440



PA-VELLO-C3M-05

441



PA-ZASVELLO-LNL-05

442



PA-LACZVELLO-CIN-05

443



PA-VELLO-TJ3M-05

444



PA-VELLO-TD3M-05

446



PA-VELLO-WN3M18-05

448



GP-0728-J4-B

448



UP-WP0728-BR

449



UP-WP0728-PA-04

449



UZ-ALATR-128-04

450



UZ-RETRIS-128-04

450



UZ-MARSA-64-07

452



UZ-12-096-04N

453



GZ-CENTO-1-04

454



GA-IMPER-1-02B

454



GZ-SONET-1-07

455



UZ-PALER-96-07

455



UZ-OLBIA-128-04

456



UZ-AREZO-96-04

456



UZ-ABIAT-128-04

457



UZ-ADRIN-96-04

457



UZ-REN096-04A

458



UZ-WP1146-04

458



GZ-WP1136-04

459



GZ-WP1148-04

459



KT-WP1147-04

460



GZ-CRPA20-01

460



GZ-CRPB20-01

461



ID-GZ-CRPJ30-01

508



WZ-TOLED-A0-01

508



WZ-TOLED-B0-01

509



WZ-TOLED-C0-01

510



WZ-TORNA-01

510

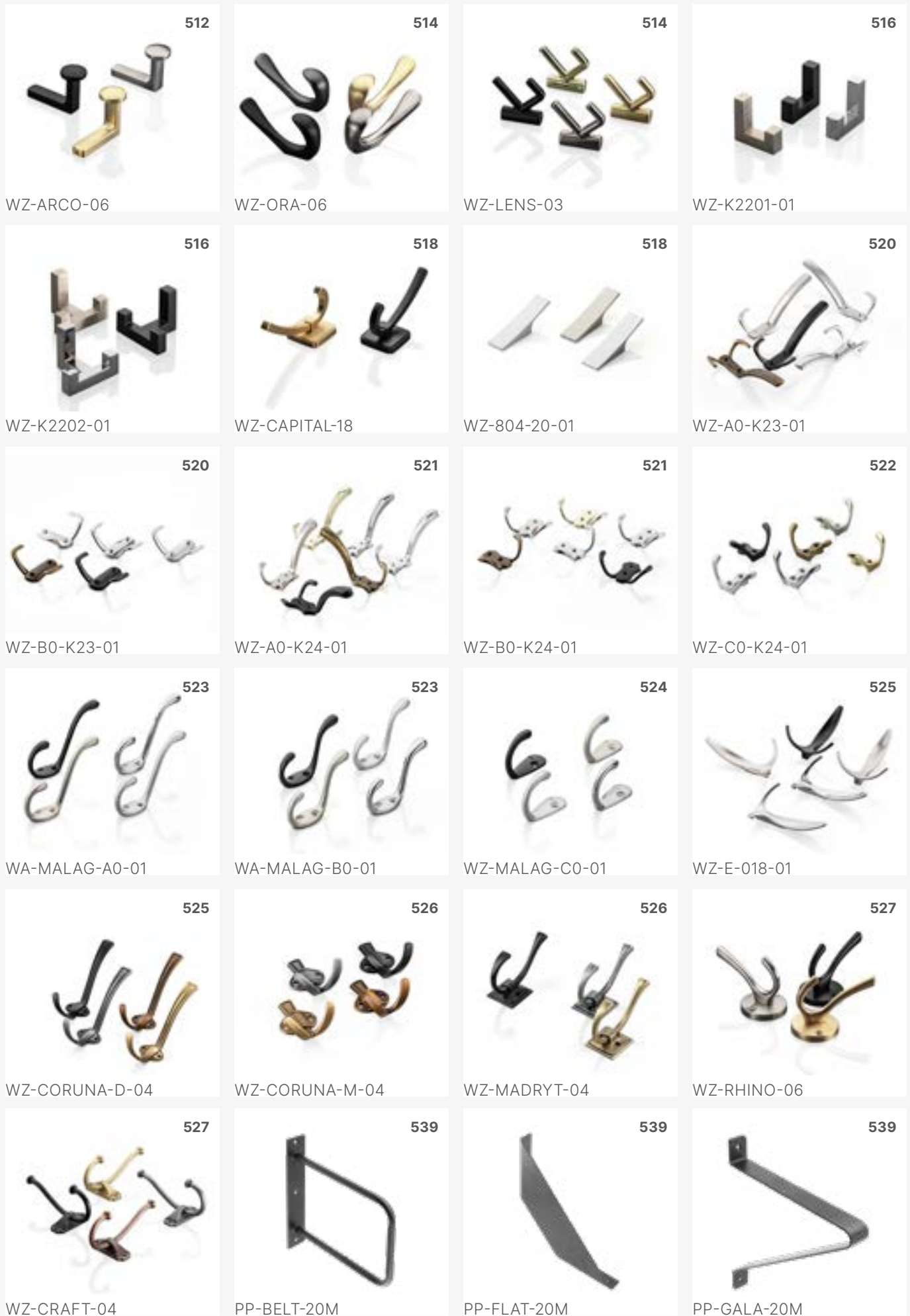


WZ-WALENCIA-01

512



WZ-CORDOBA-01







540

PP-GINO-20M



540

PP-INGRID-20M



540

PP-NEO-20M



542

PP-BAR-20M



542

PP-ROD-20M



543

PP-TREE-20M



543

PP-WIRE-20M



550

NM-BD-150-01



550

NM-BD-003-01



551

NM-BD-780-M1



551

NM-BD-100-01



552

NM-BD-762-01



552

NM-BD867-100



553

NM-BD868-100



553

NM-BD869-150



554

NM-DAP77-60



554

NM-BAHIA40-150-01



555

NM-SQ40ADJ-060



555

NM-SQA100-01



556

NM-BD727-100



556

NM-BD-739-05



557

NM-DAK27-060



558

NM-BD-001-M1B



558

NM-BD-712-M1

 <p>559</p> <p>NM-STGY135-100-01</p>	 <p>559</p> <p>NM-STOMP-100-01</p>	 <p>560</p> <p>NM-RONDA-150-18</p>	 <p>560</p> <p>NM-RONDA-S-150-18</p>
 <p>561</p> <p>NM-FORM-150-20M</p>	 <p>561</p> <p>NM-SQUARE-150-20M</p>	 <p>562</p> <p>NM-STABILIS-150-20M</p>	 <p>562</p> <p>NM-STAR-105-20M</p>
 <p>564</p> <p>NM-ANCHOR-100-20M</p>	 <p>564</p> <p>NM-SPIRE-130-20M</p>	 <p>565</p> <p>NM-MDN-D4-01</p>	 <p>565</p> <p>NM-MDN926-01</p>
 <p>566</p> <p>NM-MDN927-01</p>	 <p>566</p> <p>NM-MDN941-01</p>	 <p>567</p> <p>NM-WPJ22-D20</p>	 <p>567</p> <p>BP-SLZIGW-10</p>
 <p>568</p> <p>BP-SLZIGW-K15-20</p>	 <p>568</p> <p>BP-SLZIGW-21</p>	 <p>569</p> <p>BP-SLZIGW-P34X15-20</p>	 <p>569</p> <p>NM-STOPKA-M6</p>
 <p>570</p> <p>NM-STOPKSZESTK-M6</p>	 <p>570</p> <p>NM-MUFAWB-00</p>	 <p>571</p> <p>NM-DPD20-100</p>	 <p>571</p> <p>NM-KL-DPL-20</p>

572



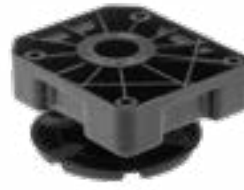
NM-DPA20-100

572



NM-KL-DPA-20

573



NM-MLA-50-75

573



NM-MLA-65-85

574



NM-MLA-85-125

574



NM-MLA-95-145

575



NM-MLA-125-195

575



NM-MLA-KL

578



NM-A60710-01

579



NM-A80710-01

580



NM-G60710-05N

581



NM-S60710-01A

582



NM-F50710-01

583



NM-X-LINE40710-01

584



NM-ARTO-10-3R304-20M

585



NM-ARTO-10-2R304-20M

586



NM-INDUSTRIA-H20-20M

587



NM-INDUSTRIA-P20-20M

588



NM-INDUSTRIA-T20-20M

589



NM-INDUSTRIA-X20-20M

590



NM-46R710-05

591



SB-A60X72-80

594



KM-STRADA-60MM-BH-20

594



KM-STRADA-60MM-ZH-20



596

KM-GIRA-75MM-BH-19



596

KM-GIRA-75MM-ZH-20



598

KM-CALIBRO-75MM-BH-20



598

KM-CALIBRO-75MM-ZH-20



600

KM-CIRCO-50MM-BH-19



600

KM-CIRCO-50MM-ZH-19



602

KM-00-40-D20



602

KM-0H-40-D20



602

KM-015030-10



603

KM-015038-GM



603

KM-A035MM-30



603

KM-AH35MM-00



604

KM-A050MM-30



604

KM-AH50MM-00



604

KM-B050MM-30



604

KM-BH50MM-00



605

KM-B075MM-30



605

KM-BH75MM-00



605

KM-RD-35-SF-20



605

KM-RD-35-CF



606

KM-RD-50-SF-20



606

KM-RD-50-CF



606

KM-RD-75-SF-20



606

KM-RD-75-CF



607



KM-SPAIN-40MM-18

607



KM-GREYROLL-50MM-BH

Sliding Door Systems /  
Раздвижные Системы /  
Systémy Posuvných  
Dveří /  
Systémy Posuvných  
Dverí

# 3

612



A-R16ERG-220-05

612



A-R18ERG-270-05

612



A-RNOV2-270-05

613



A-R18NOVS-270-05

614



A-R19NOVS-300-05

614



A-R18CARO-270-05

614



A-R18VIS-270-05

615



A-R18NERO-270-05

615



A-R19NERO-300-05

615



A-R18COTE-270-05

616



A-R18LOCA-305-05

616



A-R10FL-270-05

616



A-R4MOV-270-05

617



A-R10NOV-270-05

617



A-R10FORM-270-05

617



A-R10TRAFO-270-05

618



A-R10TORO-270-05

618

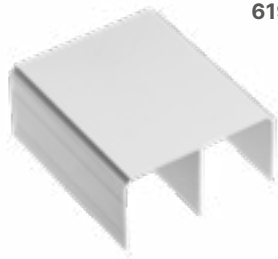


A-R10FALDA-270-05



618

A-R10ARCO-270-90



619

A-TG-170-05



620

A-TDEVO-170-05



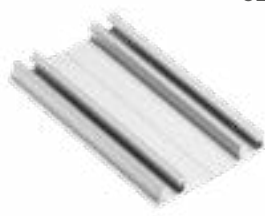
621

A-MEVO-170-05



621

A-TDEVO2-170-05



622

A-TDPRO-170-05



623

A-MPRO-170-10



623

A-LG18-235-90



624

A-LD18-170-05



624

A-LG19-300-05



624

A-LD19-300-05



625

A-LG10-235-05



625

A-LD10-170-05



626

A-LG4MOV-300-05



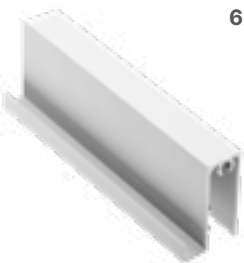
626

A-LD4MOV-300-05



626

A-LG10FL-300-05



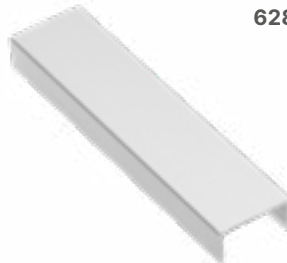
627

A-LD10FL-300-05



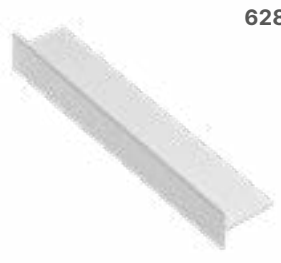
627

A-K18-300-05



628

A-C18-300-S-05



628

A-T18-300-05



629

A-H16-300-05



629

A-H18-300-05



630

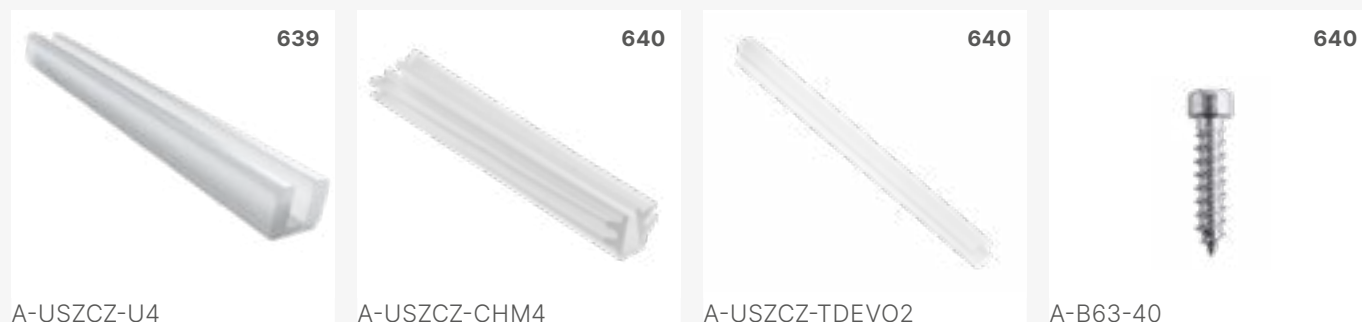
A-HR18-300-05



630

A-HRS18-170-05

 <p>631</p> <p>A-HR19-300-05</p>	 <p>631</p> <p>A-HR10-235-05</p>	 <p>632</p> <p>A-HRS10-170-05</p>	 <p>632</p> <p>A-HR10FL-300-05</p>
 <p>633</p> <p>A-PG-18</p>	 <p>633</p> <p>A-PGR-18</p>	 <p>633</p> <p>A-PGR-10</p>	 <p>634</p> <p>A-PGR-10S</p>
 <p>634</p> <p>A-DPG-16</p>	 <p>634</p> <p>A-WD-EVO2</p>	 <p>635</p> <p>A-ZAC-WDEVO2</p>	 <p>635</p> <p>A-WD-PRO</p>
 <p>635</p> <p>A-WDR-EVO</p>	 <p>636</p> <p>A-WDR-PRO</p>	 <p>636</p> <p>A-PTG</p>	 <p>636</p> <p>A-PTD</p>
 <p>637</p> <p>A-SO-R-48X4</p>	 <p>637</p> <p>A-SO-R-145X4</p>	 <p>637</p> <p>A-SP-R-48X7</p>	 <p>638</p> <p>A-SP-R-7X12</p>
 <p>638</p> <p>A-SP-R-48X12</p>	 <p>638</p> <p>A-KR-4</p>	 <p>639</p> <p>A-KLP-4</p>	 <p>639</p> <p>A-ZAT-TDEVO2</p>



A-USZCZ-U4

A-USZCZ-CHM4

A-USZCZ-TDEVO2

A-B63-40



A-SOFT-30Z

A-MSOFT-RAMA

A-MSOFT-50Z

A-MSOFT-ADAPT



ZZ-SP-105-05

A-PW-RC-DOC

A-TMITO-200-00

A-POZ-MITO

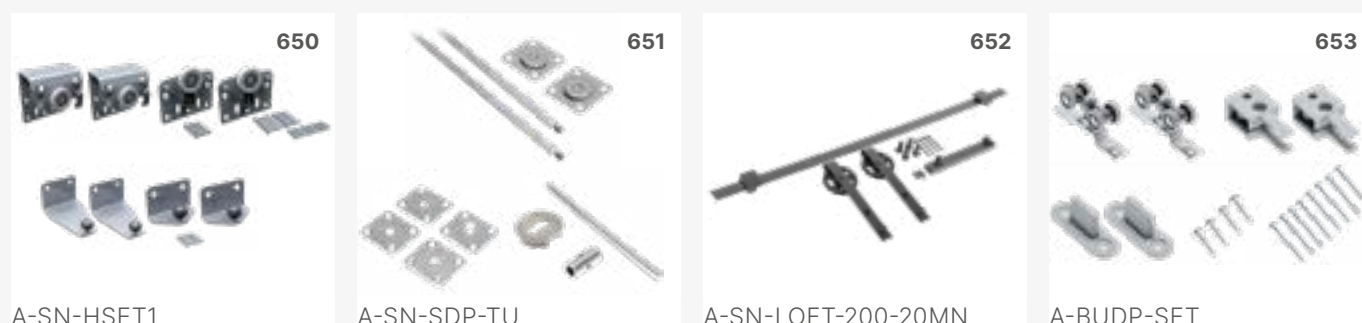


A-SG-MITO

A-RD-MITO

A-MITO-PLUS

A-SN-FSET

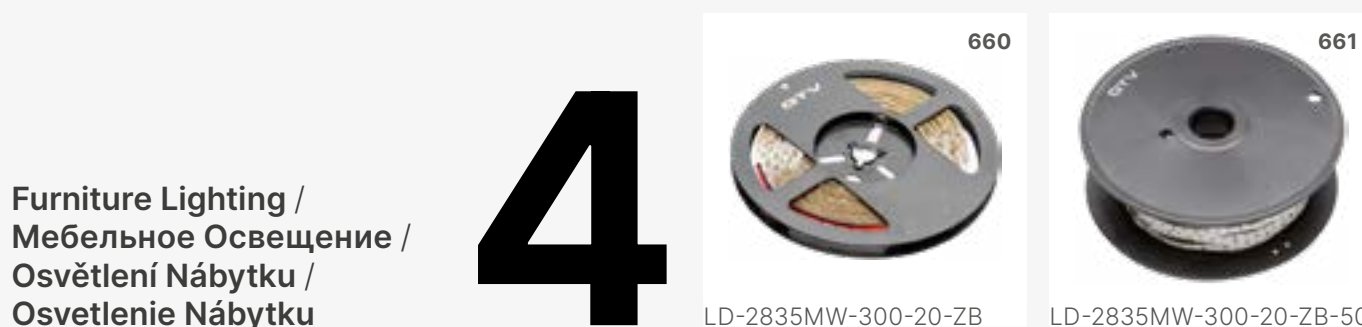


A-SN-HSET1

A-SN-SDP-TU

A-SN-LOFT-200-20MN

A-BUDP-SET



LD-2835MW-300-20-ZB

LD-2835MW-300-20-ZB-50

Furniture Lighting /  
Мебельное Освещение /  
Osvětlení Nábytku /  
Osvetlenie Nábytku

# 4



 <p>662</p> <p>LD-2835-24V-300-20-ZB</p>	 <p>662</p> <p>LD-ZL5RGB150-00</p>	 <p>663</p> <p>LD-COB12V-20-ZBN</p>	 <p>663</p> <p>LD-COB24V-20-ZBN</p>
 <p>664</p> <p>LD-COBFC12V-528-20-CB</p>	 <p>664</p> <p>LD-COBFC24V-528-20-CB</p>	 <p>664</p> <p>LD-COBST12V-480-65-CB</p>	 <p>665</p> <p>LD-COBST24V-480-65-CB</p>
 <p>665</p> <p>LD-COBRGB12V-810-20</p>	 <p>665</p> <p>LD-COBRGB24V-840-20</p>	 <p>666</p> <p>LD-NF-12V6X12-65-ZB</p>	 <p>666</p> <p>D-NF-24V6X12-65-ZB</p>
 <p>669</p> <p>PA-GLAXGKL3M-00C</p>	 <p>670</p> <p>PA-GLAXGKS3M-00C</p>	 <p>671</p> <p>PA-GLAXGKW3M-00C</p>	 <p>672</p> <p>PA-GLAXGKWK3M-00C</p>
 <p>673</p> <p>PA-GLAXGKZK3M-00C</p>	 <p>674</p> <p>PA-GLAXMICNK-AL</p>	 <p>675</p> <p>PA-GLAXMNK-AL</p>	 <p>676</p> <p>PA-GLAXNK-AL</p>
 <p>677</p> <p>PA-GLAXMKNW-AL</p>	 <p>678</p> <p>PA-GLAXMIC-AL</p>	 <p>679</p> <p>PA-GLAX-AL</p>	 <p>680</p> <p>PA-GLAXMW-AL</p>

 681 PA-GLAXDR-AL	 682 PA-GLAXRAD-AL	 683 PA-GLAXWN-AL	 684 PA-GLAXNKKT-AL
 685 PA-GLAXMNBW3M-AL	 686 PA-GLAXMNBW3M-AL	 686 PA-GLAXMPK-AL	 687 PA-GLAXNBJ3M16-AL
 687 PA-GLAXNBJW3M16-AL	 688 PA-GLAXNBD3M16-AL	 688 PA-GLAXNBDW3M16-AL	 689 PA-GLAXKT-AL
 689 PA-GLAXWPKT-AL	 690 PA-ZGLAXOMZ-00	 690 PA-ZGLAXMNKOMZ-00	 691 PA-ZGLAXKTOMZ-00
 691 PA-ZGLAXNKKTOMZ-20M	 694 LD-ZAS09WEC-30	 694 LD-ZAS09WEC24-30	 695 LD-ZASPROPLUS06W-30
 695 LD-ZAS24PROPLUS06W-30	 696 LD-ZZAS06PROPLUSKD6	 696 LD-ZAS150-NW	 696 LD-ZAS350-NW

696



LD-WZA20W-NW

697



LD-ZASPUSZ-15W-30

697



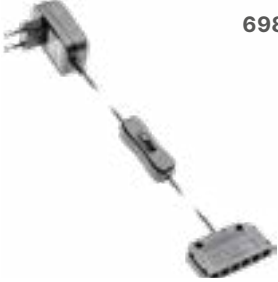
LD-ZASPUSZ24-15W-30

698



LD-ZSKL15-00N

698



LD-ZWND6W-10

698



LD-ZAC6WDE-RGB

698



LD-KONMINI-RGB

699



LD-KONML-MONO

699



LD-KONML-MONO-PIL

699



LD-KONML-MONO-PAN

699



LD-KONML-RGBW

700



LD-KONML-RGBW-PIL

700



LD-KONML-WRGB-PAN

700



LD-KONML-WIFI

700



LD-KONML-AD

702



AE-WDBP1-10NN

702



AE-WDBP2CCT-10N

702



AE-WBEZDC-10S

702



AE-WBEZDK15-10

703



AE-WBEZDPIR-10

703



AE-WBEZDPIR2-20

703



AE-WBE1-10

704



AE-WBE2-10






704



AE-WBBUNI-10DIM

<p>704</p>  <p>AE-WDSB-10DIM</p>	<p>705</p>  <p>AE-WDKBOR-53</p>	<p>705</p>  <p>AE-WDRIN-20</p>	<p>705</p>  <p>AE-WBEZD-NB</p>
<p>705</p>  <p>AE-WPDRW-00DIM</p>	<p>706</p>  <p>AE-WLPR-60</p>	<p>706</p>  <p>AE-WLPRKON-60</p>	<p>706</p>  <p>AE-WLPRKON-60P15</p>
<p>706</p>  <p>AE-WLPRKON-60P200</p>	<p>706</p>  <p>AE-WLB01-10</p>	<p>707</p>  <p>AE-WLIP44-15</p>	<p>707</p>  <p>LD-DIMLED-10</p>
<p>707</p>  <p>AE-WLLAN1-10</p>	<p>707</p>  <p>AE-WLSZN1-10</p>	<p>708</p>  <p>LD-KABE2M-00</p>	<p>708</p>  <p>LZ-KA2MM-10</p>
<p>708</p>  <p>LZ-KAPR2M-10</p>	<p>708</p>  <p>LZ-AKZ312-10N</p>	<p>NR</p>  <p>LZ-AKZ612-10N</p>	<p>709</p>  <p>LD-ZTK8-COB</p>
<p>709</p>  <p>LD-ZTL8AMP-COB</p>	<p>709</p>  <p>LD-ZTL82M-COB</p>	<p>709</p>  <p>LD-ZTL8-COB</p>	<p>709</p>  <p>LD-ZTKT8-COB</p>



 710	 710	 710	 710
LD-ZTL8MM-02N600	LD-ZTL10MM-02N	LD-ZTLRGB-04N	LD-ZTKT8MM-02N600
 710	 710	 710	 710
LD-ZTKT10MM-02N	LD-ZTKTRGB-04N	LD-ZTK8MM-02N600	LD-ZTK10MM-02N
 710	 710	 710	 710
LD-ZTLS8MM-02N	LD-ZTKS8MM-02N	LD-ZTLS82M-2N	LD-ZTLS8MMAMP-02N
 714	 714	 715	 715
LD-PO-20	LD-POM-20	LD-VE15CB-53N	LD-VE15CBZB-53N
 715	 715	 716	 716
LD-TR24CB-53	LD-Z3CSCB-53	LD-VA24CB-53	LD-LU16CB-53
 716	 716	 718	 718
LD-CS36CB-53	LD-AL24CB-53	LD-OBP27CB-53	LD-KWP27CB-53



718

LD-RA60CB-40N



719

LD-IRUSB-53



719

LD-PIRUSB-53



719

LD-BOS1CBWG-53



719

LD-KLPCB-00N



719

LD-3SKL-ZBN



722

AE-GMBAS3S2U-10



722

AE-GMNIC3S2U-10



724

AE-GMSOF2S2U-31



724

AE-GMRON1S3URH-10



726

AE-GM1FFLI-20



726

AE-GM1FSHU-20



726

AE-GM2FBAR-20



727

AE-GMW1FTOW-20



727

AE-PB2FPRES-20



727

AE-BPW1FACP-10



728

AE-BPW4F120P-10



728

AE-BPW2FCAM-20



728

AE-PB1FAVAP-20



730

AE-PB1FAVA-20N



730

AE-BPW1S2UCH-80



730

AE-BPW1U1UCH-53



732

AE-BPW1U1UCH-51



730

AE-BPW4U100-53



732

AE-BPW3GU-20



733

AE-BPW3U60-20



733

AE-BPW3U60U-20



733

AE-PBKT4U-80



734

AE-PBC3GU-20



734

AE-PBSC3GS-53N



734

AE-PBSUR2GS-20



734

AE-PBU02GS-20N



736

AE-PBC3GS-53BKS



736

AE-PBC3GS-51BKN



736

AE-ZLADLUX-40



736

AE-ZLADSQ-20



737

AE-ZLADPOD-20



737

AE-ZUSB-20N



737

AE-ZLADUS-20



737

AE-ZLADUSFC-20

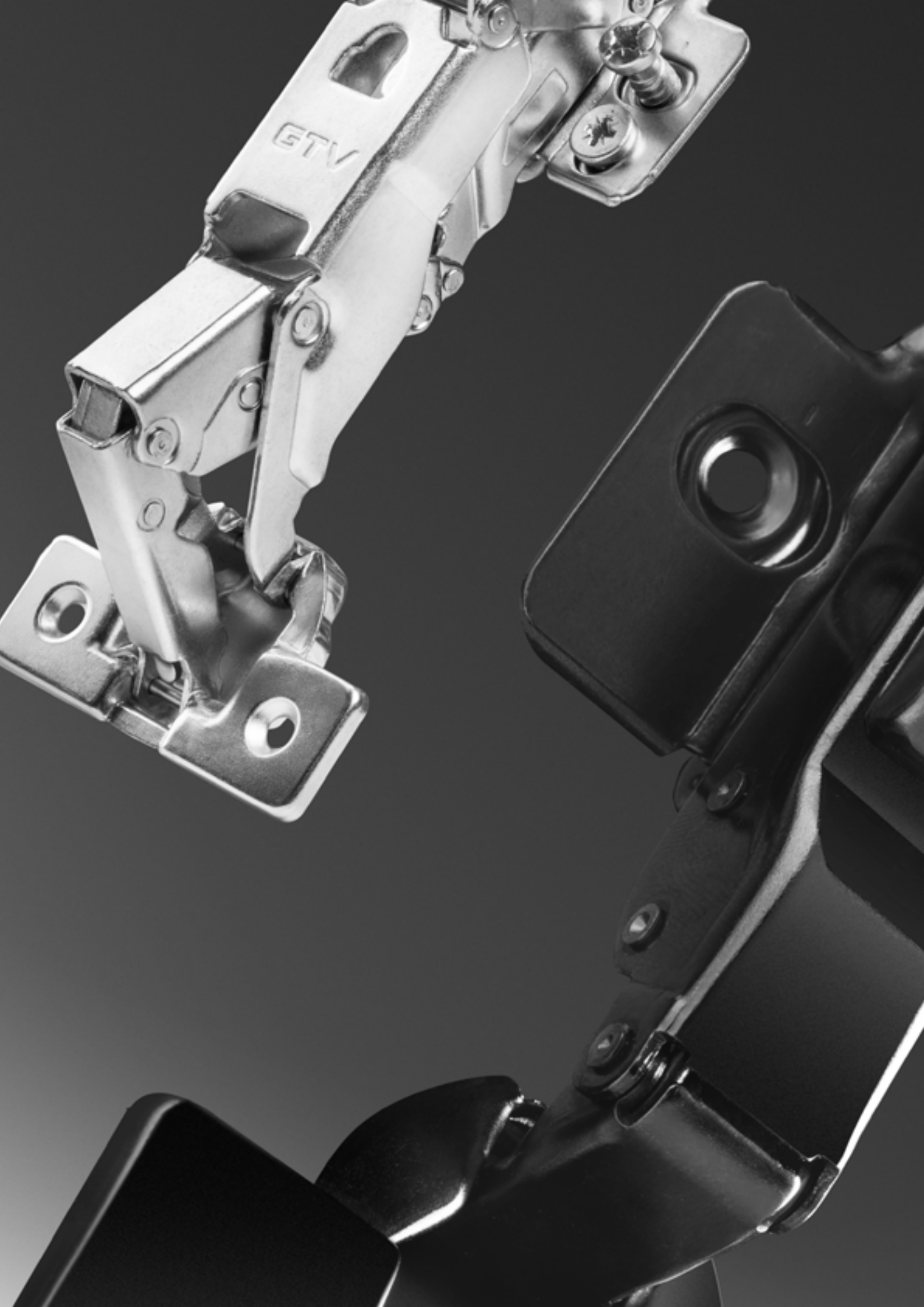






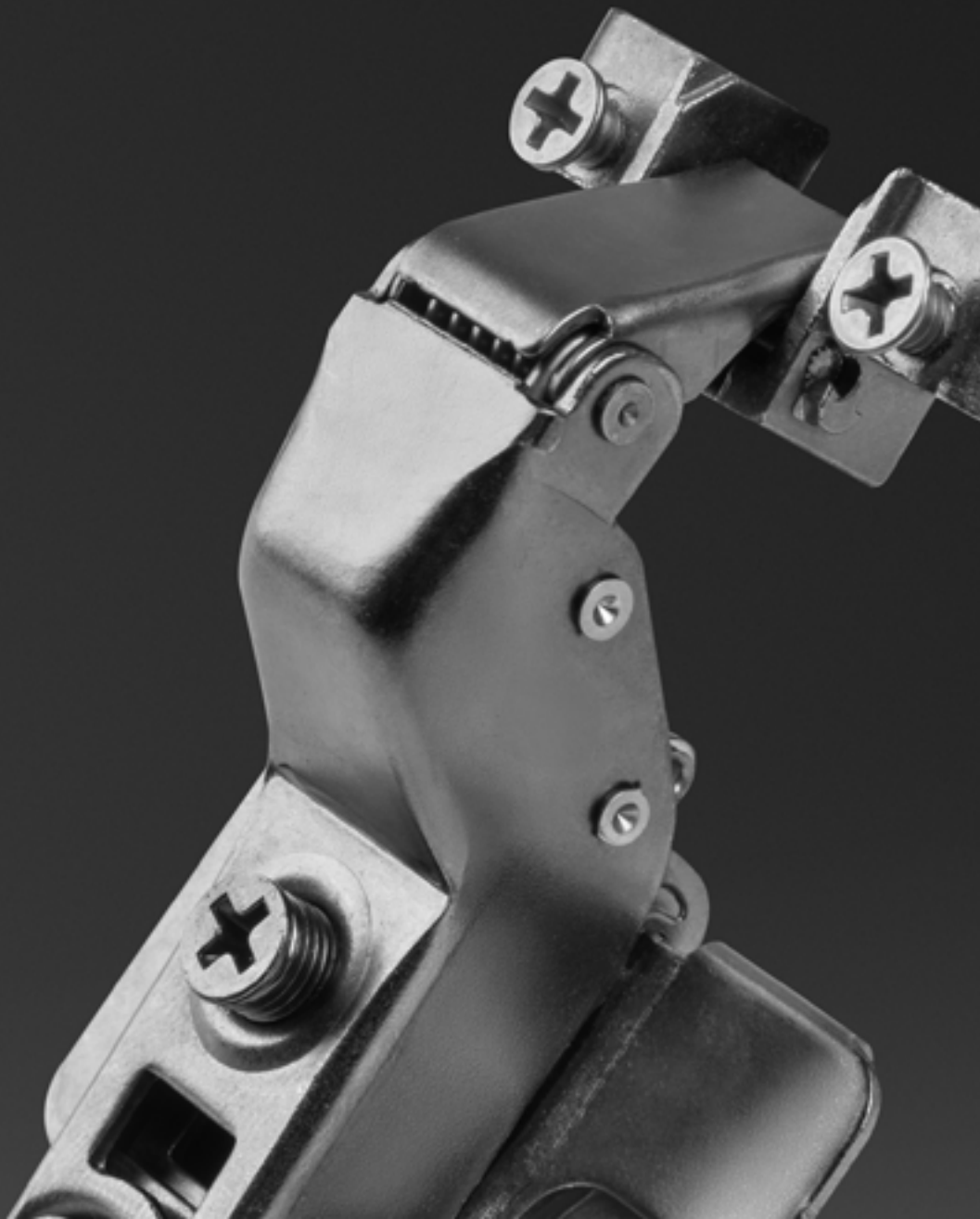
# Functional Accessories / Функциональная Фурнитура / Funkční Příslušenství / Funkčné Doplnky

Hinges / Петли / Závěsy / Závesy	55
Buffers - Bumpers / Амортизаторы - Толкатели / Tlumiče - Nárazníky / Tlmiče - Nárazníky	102
Lifts / Подъемники / Vzpěry / Výklopy	111
Slides / Направляющие / Výsuvy / Výsuvy	127
Drawer systems / Выдвижные ящики / Zásuvkové systémy / Zásuvkové systémy	164
Drawer accessories / Аксессуары для ящиков / Příslušenství k zásuvkám / Príslušenstvo k zásuvkám	236
Brackets and fittings / Соединительные элементы / Podpěry a spojovací kování / Podpery a spojovacie kovanie	242
Work top strip / Планки для столешниц / Lišty na pracovní desky / Lišta na pracovnú dosku	274
Rails accessories and fittings / Крепление для труб / Šatní tyče a příslušenství / Šatníkové tyče a príslušenstvo	279
Wardrobe accessories / Наполнение для шкафов-купе / Šatní příslušenství / Šatníkové doplnky	287
Kitchen accessories / Кухонные аксессуары / Kuchyňské příslušenství / Kuchynské doplnky	314
Office accessories / Аксессуары для офиса / Kancelářské příslušenství / Kancelárske doplnky	344
Other / Другие / Jiné / Iné	361





**Hinges**  
**Петли**  
**Závěsy**  
**Závesy**





Approximate amount of hinges Ø35\*

\*Not applicable for special hinges with wide opening angle

Предполагаемое количество петель Ø35\*

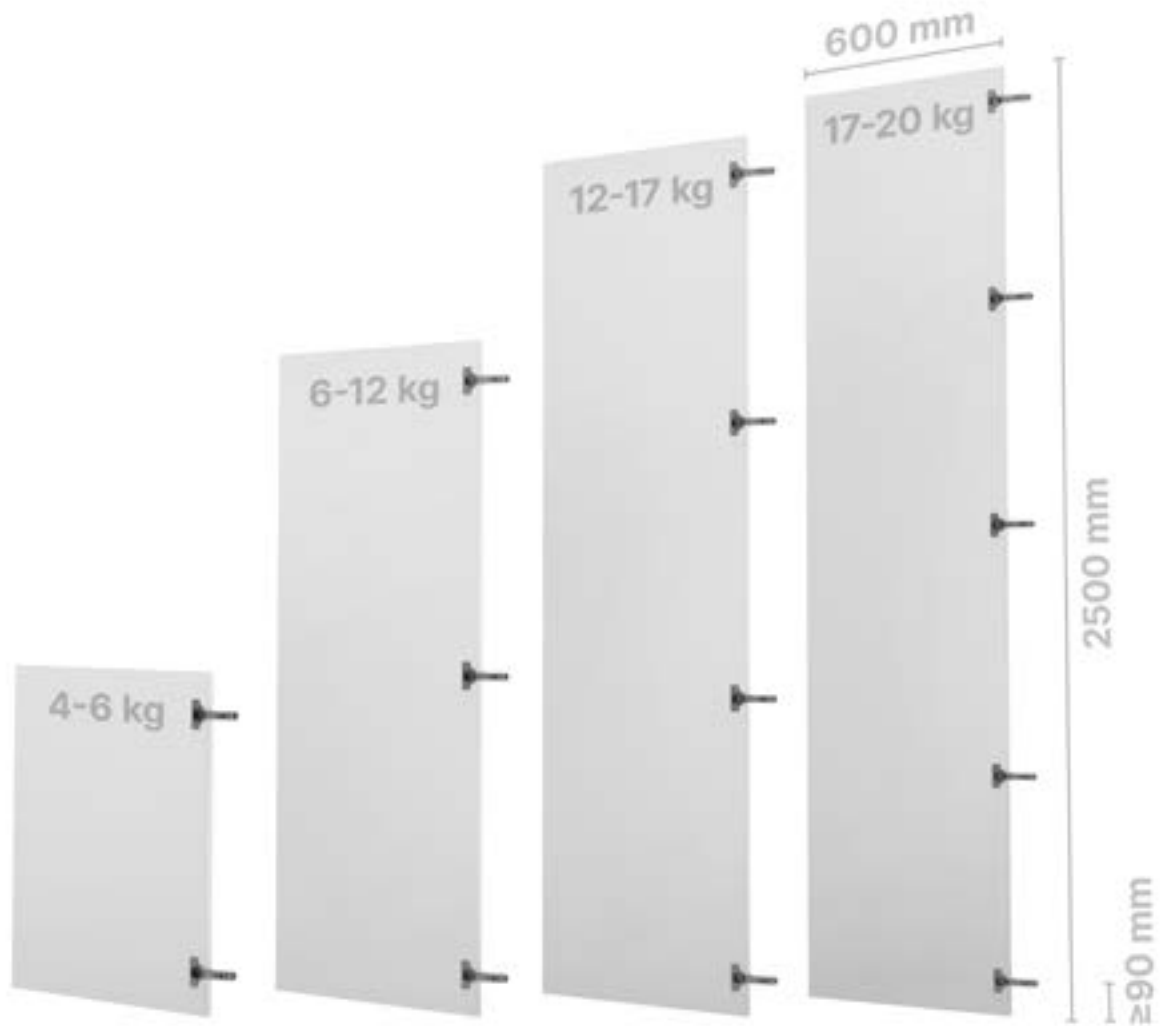
\*не касается специальных моделей с широким углом открывания

Přibližné množství závesů Ø35\*

\*Nelze použít pro speciální závěsy se širokým úhlem otevření

Približné množstvo závesov Ø35\*

\*Nie je možné použiť pre špeciálne závěsy so širokým uhlom otvorenia



Approximate amount of hinges Ø26 and Ø35\*

\*Applicable for special hinges with wide opening angle

Предполагаемое количество петель Ø26 и Ø35\*

\*касается специальных моделей с широким углом открывания

Orientační počet miskových závěsů Ø26 a Ø35\*

\*Platí pro speciální modely se širokým úhlem otevření

Orientačný počet miskových závesov Ø26 a Ø35\*

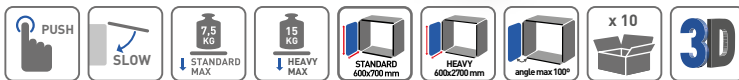
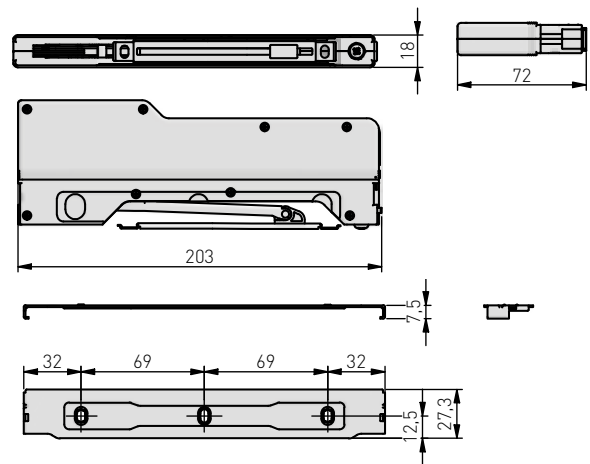
\*Platí pre špeciálne modely so širokým uhlom otvorenia



- Number of hinges that should be used, depends on the height, width and weight of the front.
- To ensure stability, the distance between the hinges should be as big as possible.
- Before starting mass production, mounting tests should be performed in order to ensure proper functioning.
- Количество использованных петель зависит от высоты, ширины и веса фасада.
- Для обеспечения стабильности, расстояние между петлями должно быть как можно больше.
- Перед началом серийного производства необходимо провести пробу монтажа и проверить исправность функциональности петель.
- Počet použitých závěsů závisí na výšce, šířce a hmotnosti dveří.
- Aby byla zajištěna stabilita, vzdálenost mezi závěsy by měla být co největší.
- Před zahájením sériové výroby je třeba provést montážní testy, aby byla zajištěna správná funkce.
- Počet použitých závesov závisí na výške, šírke a hmotnosti dvierok.
- Aby bola zaistená stabilita, vzdialenosť medzi závesmi by mala byť čo najväčšia.
- Pred zahájením sériovej výroby je potrebné vykonať montážne testy, aby bola zaistená správna funkcia.

Mechanism / Механизм / Mechanismus / Mechanismus

# SOFT MOVE



ZM-OT-STANDARD	steel + plastic / сталь + пластмасса / ocel + plast
ZN-OT-HEAVY*	+ plast / ocel + plast

\*Available for special orders / Товар доступен под заказ / K dispozici pro speciální objednávky / K dispozícii na špeciálne objednávky



Hydraulic cup hinge with eccentric adjustment, overlay door / Гидравлическая петля с эксцентриком, накладная / Hydraulický miskový závěs s excentrickým nastavením, naložená dvířka / Hydraulický miskový závěs s excentrickým nastavením, naložený

## SILENTO PRO



ZM-HCSL09-3D

Product compatible with SILENTO PRO hinge components on p. 61

Продукт совместим с элементами петли SILENTO PRO на стр. 62

Produkt je kompatibilní s komponenty závěsu SILENTO PRO na str. 61

Produkt je kompatibilný s komponentmi závěsu SILENTO PRO na str. 61

ZM-HCSL09-3DBEO

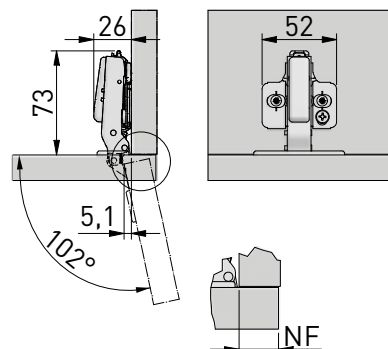
ZM-HCSL09-3DBEO-20

product available in a set with a mounting plate

продукт доступен в комплекте с монтажной планкой

produkt je dostupný v sadě s podložkou

produkt je dostupný v sade s podložkou



ZM-HCSL09-3D	H = 0	—	—	nickel, никель, nikl, nikel	steel, сталь, ocel, ocel
ZM-HCSL09-3DBEO				black, чёрный, černá, čierna	
ZM-HCSL09-3DBEO-20					

\*Available for special orders / Товар доступен под заказ / K dispozíci pro speciální objednávky / K dispozíci na špeciálne objednávky

Hydraulic cup hinge with eccentric adjustment, twin overlay door / Гидравлическая петля с эксцентриком, полунакладная / Hydraulický miskový závěs s excentrickým nastavením, polonaložený / Hydraulický miskový závěs s excentrickým nastavením, polonaložený

## SILENTO PRO



ZM-HCSL08-3D

Product compatible with SILENTO PRO hinge components on p. 61

Продукт совместим с элементами петли SILENTO PRO на стр. 62

Produkt je kompatibilní s komponenty závěsu SILENTO PRO na str. 61

Produkt je kompatibilný s komponentmi závěsu SILENTO PRO na str. 61

ZM-HCSL08-3DBEO

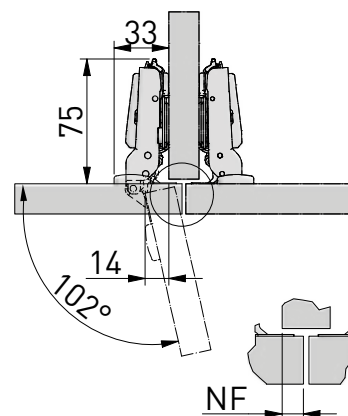
ZM-HCSL08-3DBEO-20

product available in a set with a mounting plate

продукт доступен в комплекте с монтажной планкой

produkt je dostupný v sadě s podložkou

produkt je dostupný v sade s podložkou



ZM-HCSL08-3D	H = 0	—	—	nickel, никель, nikl, nikel	steel, сталь, ocel, ocel
ZM-HCSL08-3DBEO				black, чёрный, černá, čierna	
ZM-HCSL08-3DBEO-20					

\*Available for special orders / Товар доступен под заказ / K dispozíci pro speciální objednávky / K dispozíci na špeciálne objednávky



Hydraulic cup hinge with eccentric adjustment, inset door / Гидравлическая петля с эксцентриком, внутренняя / Hydraulický miskový závěs s excentrickým nastavením, vložená dvířka / Hydraulický miskový záves s excentrickým nastavením, vložený

# SILENTO PRO



## ZM-HCSL07-3D

Product compatible with SILENTO PRO hinge components on p. 61

Продукт совместим с элементами петли SILENTO PRO на стр. 62

Produkt je kompatibilní s komponenty závěsu SILENTO PRO na str. 61

Produkt je kompatibilní s komponentmi závěsu SILENTO PRO na str. 61

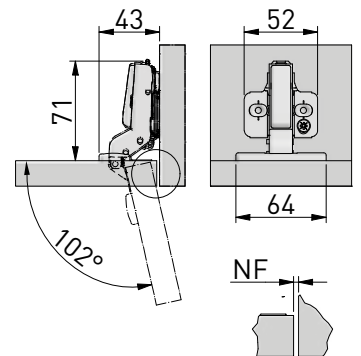
## ZM-HCSL07-3DBEO

ZM-HCSL07-3DBEO-20 product available in a set with a mounting plate

продукт доступен в комплекте с монтажной планкой

produkt je dostupný v sadě s podložkou

produkt je dostupný v sadě s podložkou



ZM-HCSL07-3D					nickel, никель, nikl, nikel
ZM-HCSL07-3DBEO	H = 0	—	—		steel, сталь, ocel, ocel
ZM-HCSL07-3DBEO-20					black, чёрный, černá, čierna

\*Available for special orders / Товар доступен под заказ / K dispozíci pro speciální objednávky / K dispozíci na špeciálne objednávky

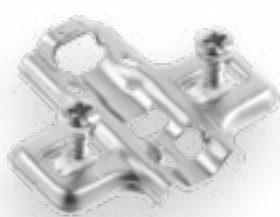


Elements for hinges / Элементы для петли / Příslušenství závěsů / Príslušenstvo k závesom

# SILENTO PRO



PZ-HCSL-H0-BEO  
PZ-HCSL-H0-BEO-20  
Cross mounting plate  
Крестовая ответная планка  
Křížová podložka  
Křížová podložka



PZ-HCSL-H0-M5  
PZ-HCSL-H0-M5-20  
Cross mounting plate + plastic sockets  
крестовая ответная планка + втулки  
пластиковые  
Křížová podložka s hmoždinkami  
Křížová podložka s hmoždinkami



PZ-HCSL-H0-ZEO  
PZ-HCSL-H0-ZEO-20  
Cross mounting plate  
Крестовая ответная планка  
Křížová podložka  
Křížová podložka



PZ-HCSL3D-H0-BEO  
PZ-HCSL3D-H0-BEO-20  
Mounting plate with adjustment  
Ответная планка с регулировкой  
Podložka s excentrem  
Podložka s excentrem



PZ-HCSL3D-H0-M5  
PZ-HCSL3D-H0-M5-20  
Cross mounting plate + plastic sockets  
крестовая ответная планка + втулки пластиковые  
Křížová podložka s hmoždinkami  
Křížová podložka s hmoždinkami

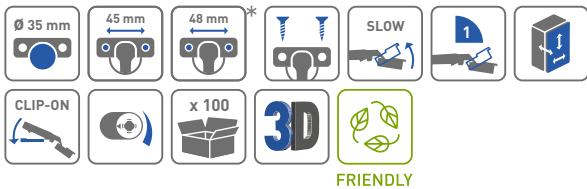
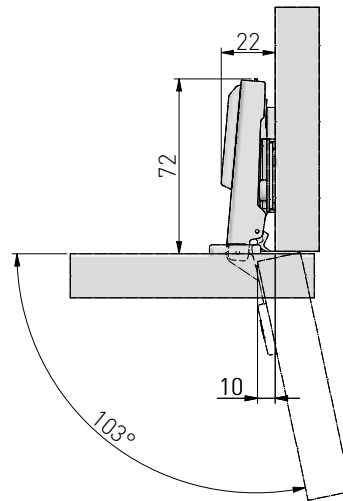
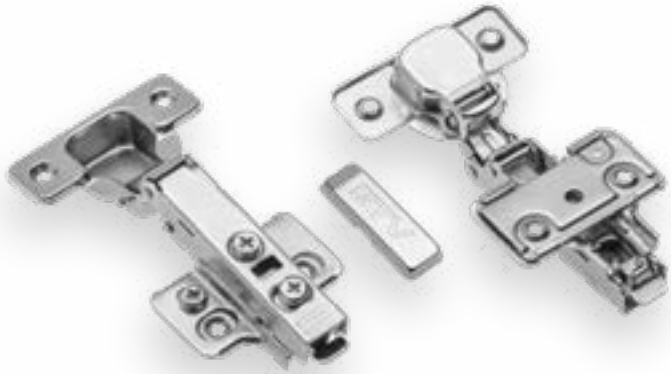


ZM-COVERHCSL-SET  
ZM-COVERHCSL-SET-20  
Cover caps - set  
Заглушки - комплект  
Krytky - sada  
Krytky - sada

PZ-HCSL-H0-BEO	H = 0	—	x200	nickel, никель, nikl, nikel	steel, сталь, ocel, ocel
PZ-HCSL-H0-ZEO		x2			
PZ-HCSL3D-H0-BEO		—	x1000		
PZ-HCSL-H0-M5					
ZM-COVERHCSL-SET		x2	x200	black, чёрный, černá, čierna	
PZ-HCSL-H0-BEO-20					
PZ-HCSL-H0-ZEO-20		—	x200		
PZ-HCSL3D-H0-BEO-20					
PZ-HCSL-H0-M5-20		—	x1000		
PZ-HCSL-H0-M5-20					
ZM-COVERHCSL-SET-20					

Hydraulic cup hinge, overlay door / Гидравлическая петля накладная / Hydraulický miskový závěs naložený / Hydraulický miskový závěs naložený

## SOLID PLUS

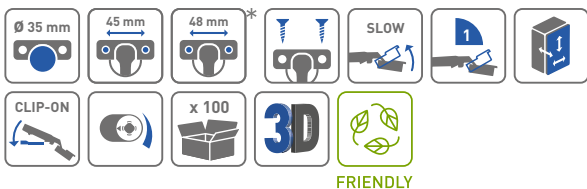
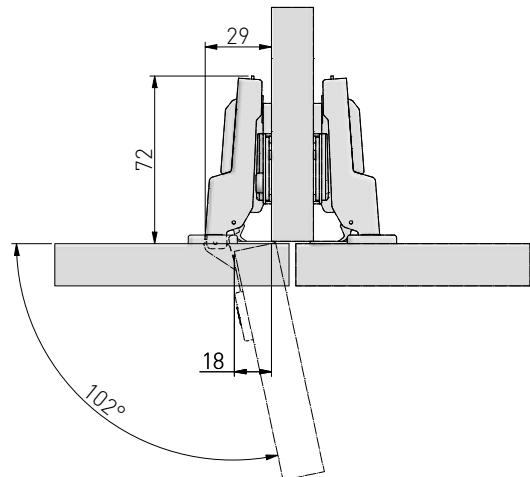
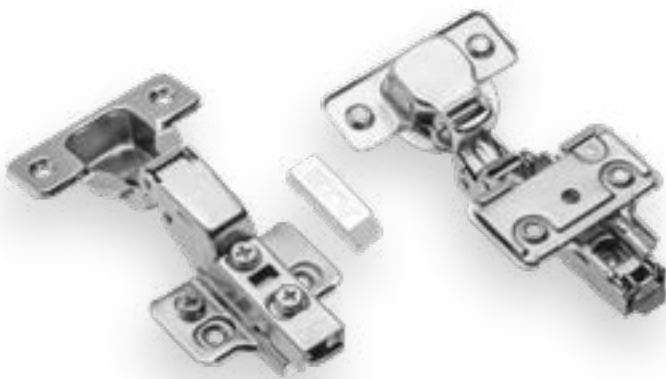


ZM-DCHC09-3DBEO	H = 0	—	—	nickel, nikel, nikel	steel, stahl, ocel
ZM-DCHC09-3DZEO		—	x 2		

\*Available for special orders / Товар доступен под заказ / K dispozici pro speciální objednávky / K dispozícii na špeciálne objednávky

Hydraulic cup hinge, twin overlay door / Гидравлическая петля, полунакладная / Hydraulický miskový závěs polonaložený / Hydraulický miskový závěs polonaložený

## SOLID PLUS

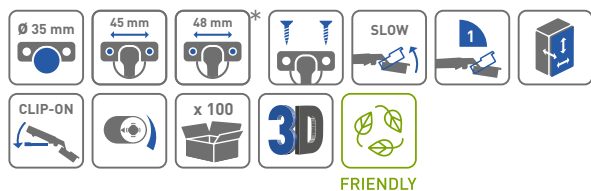
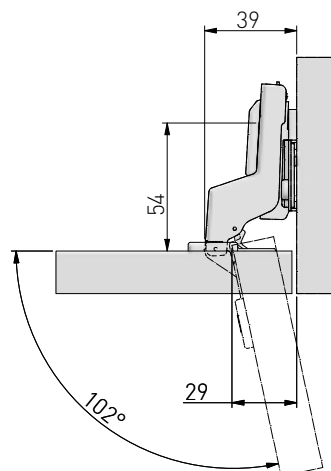


ZM-DCHC08-3DBEO	H = 0	—	—	nickel, nikel, nikel	steel, stahl, ocel
ZM-DCHC08-3DZEO		—	x 2		

\*Available for special orders / Товар доступен под заказ / K dispozici pro speciální objednávky / K dispozícii na špeciálne objednávky

Hydraulic cup hinge, inset door / Гидравлическая петля, внутренняя / Miskový závěs s tlumením vložený / Hydraulický miskový záves vložený

# SOLID PLUS



ZM-DCHC07-3DBEO	H = 0	—	—	nickel, nikel	steel, ocel
ZM-DCHC07-3DZEO		—	x 2	nikl, nikel	ocel, ocel

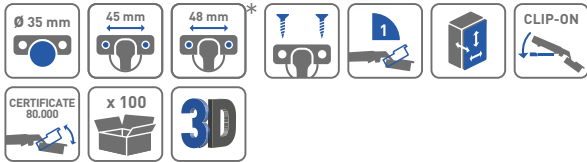
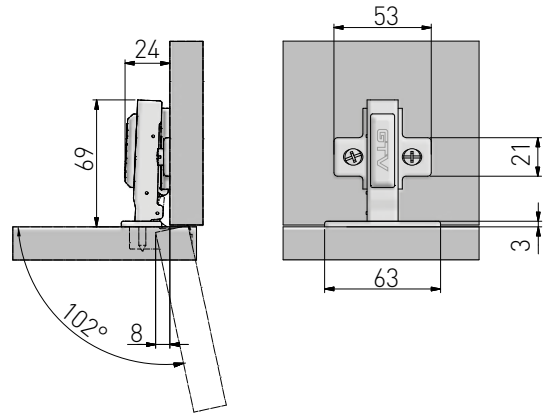
\*Available for special orders / Товар доступен под заказ / K dispozici pro speciální objednávky / K dispozícii na špeciálne objednávky





Hydraulic cup hinge, overlay door / Гидравлическая петля, накладная / Miskový závěs s tlumením naložený / Hydraulický miskový záves naložený

## ECHC

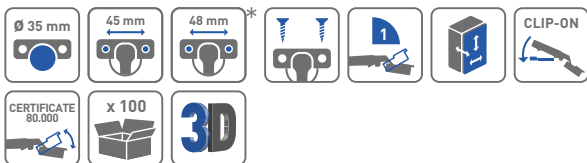
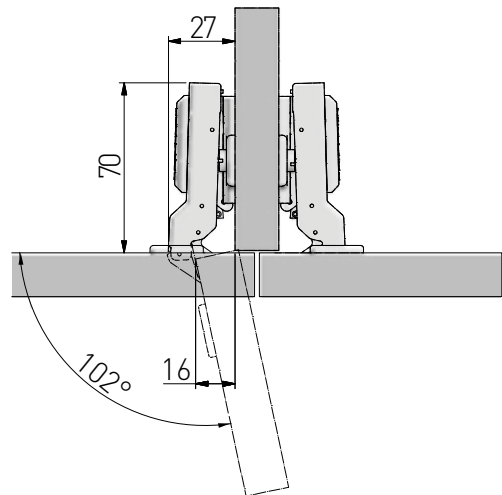


ZM-ECHC09BEO	H = 0	x 4	—	nickel, никель, nikl, nikel	steel, сталь, ocel, ocel'
ZM-ECHC09ZEO		x 2	x 2		

\*Available for special orders / Товар доступен под заказ / K dispozici pro speciální objednávky / K dispozícii na špeciálne objednávky

Hydraulic cup hinge, twin overlay door / Гидравлическая петля, полунакладная / Hydraulický miskový záves polonaložený / Hydraulický miskový záves polonaložený

## ECHC

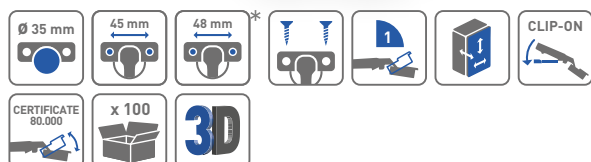
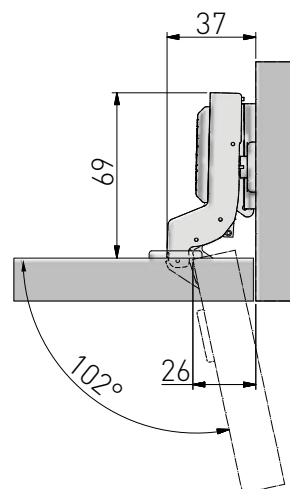


ZM-ECHC08BEO	H = 0	x 4	—	nickel, никель, nikl, nikel	steel, сталь, ocel, ocel'
ZM-ECHC08ZEO		x 2	x 2		

\*Available for special orders / Товар доступен под заказ / K dispozici pro speciální objednávky / K dispozícii na špeciálne objednávky

Hydraulic cup hinge, inset door / Гидравлическая петля, внутренняя / Hydraulický miskový závěs vložený / Hydraulický miskový závěs vložený

## ECHC

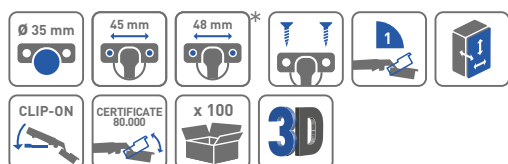
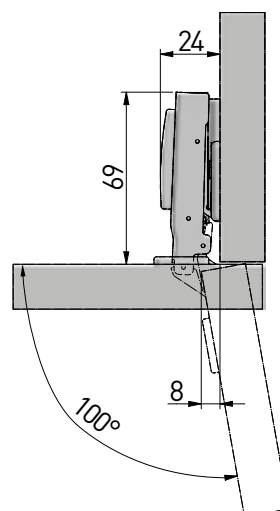


ZM-ECHC07BEO	H = 0	x 4	—	nickel, никель, nikl,	steel, сталь, ocel
ZM-ECHC07ZEO		x 2	x 2	nickel, никель, nikl,	steel, сталь, ocel

\*Available for special orders / Товар доступен под заказ / K dispozici pro speciální objednávky / K dispozícii na špeciálne objednávky

Hydraulic cup hinge, overlay door / Гидравлическая петля, накладная / Hydraulický miskový závěs naložený / Hydraulický miskový závěs naložený

## ECHC

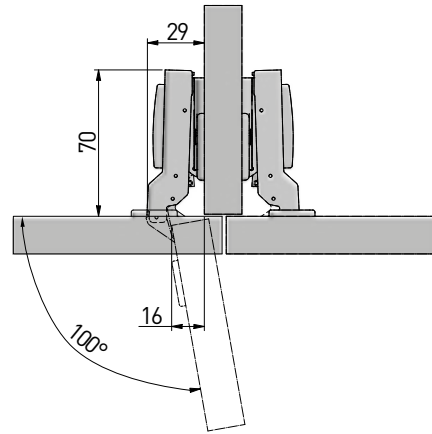


ZM-ECHC09H04-BE	H = 0	x 6	—	nickel, никель, nikl,	steel, сталь, ocel

\*Available for special orders / Товар доступен под заказ / K dispozici pro speciální objednávky / K dispozícii na špeciálne objednávky

Hydraulic cup hinge, twin overlay door / Гидравлическая петля, полунакладная /  
Hydraulický miskový závěs polonaložený / Hydraulický miskový závěs polonaložený

## ECHC

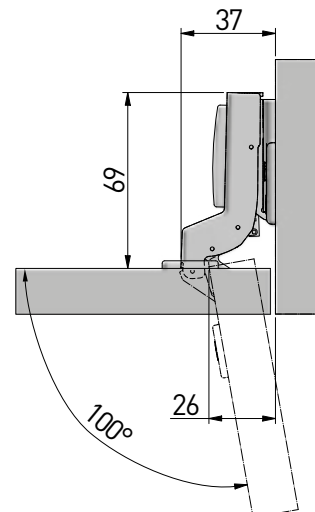


ZM-ECHC08H04-BE	H = 0	x 6	—	nickel, никель, nikl, nikel	steel, сталь, ocel, ocel

\*Available for special orders / Товар доступен под заказ / K dispozici pro speciální objednávky / K dispozícii na špeciálne objednávky

Hydraulic cup hinge, inset door / Гидравлическая петля, внутренняя / Hydraulický miskový závěs vložený / Hydraulický miskový závěs vložený

## ECHC

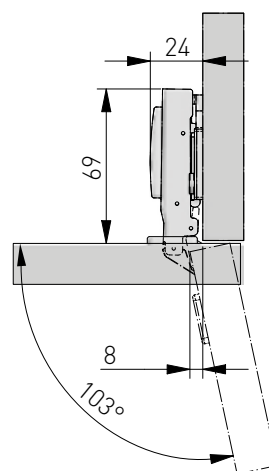


ZM-ECHC07H04-BE	H = 0	x 6	—	nickel, никель, nikl, nikel	steel, сталь, ocel, ocel

\*Available for special orders / Товар доступен под заказ / K dispozici pro speciální objednávky / K dispozícii na špeciálne objednávky

Hydraulic cup hinge with eccentric adjustment, straight / Гидравлическая петля с эксцентриком, накладная / Hydraulický miskový závěs s excentrickým nastavením, naložený / Hydraulický miskový závěs s excentrickým nastavením, naložený

## ECHC

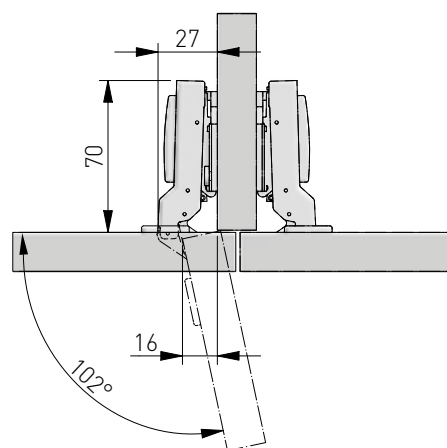


ZM-ECHC09-3DBEO	H = 0	x 4	—	nickel, никель, nikl, nikel	steel, сталь, ocel, ocel

\*Available for special orders / Товар доступен под заказ / K dispozici pro speciální objednávky / K dispozícii na špeciálne objednávky

Hydraulic cup hinge with eccentric adjustment, half-overlay door / Гидравлическая петля с эксцентриком, полунакладная / Hydraulický miskový závěs s excentrickým nastavením, polonaložený / Hydraulický miskový závěs s excentrickým nastavením, polonaložený

## ECHC



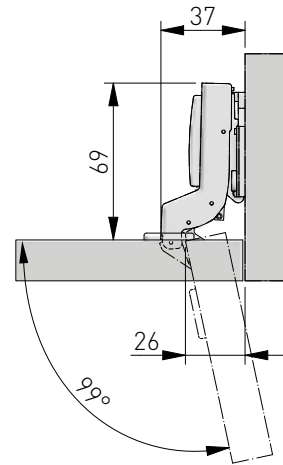
ZM-ECHC08-3DBEO	H = 0	x 4	—	nickel, никель, nikl, nikel	steel, сталь, ocel, ocel

\*Available for special orders / Товар доступен под заказ / K dispozici pro speciální objednávky / K dispozícii na špeciálne objednávky



Hydraulic cup hinge with eccentric adjustment, inset door / Гидравлическая петля с эксцентриком, внутренняя / Hydraulický miskový závěs s excentrickým nastavením, vložený / Hydraulický miskový záves s excentrickým nastavením, vložený

## ECHC

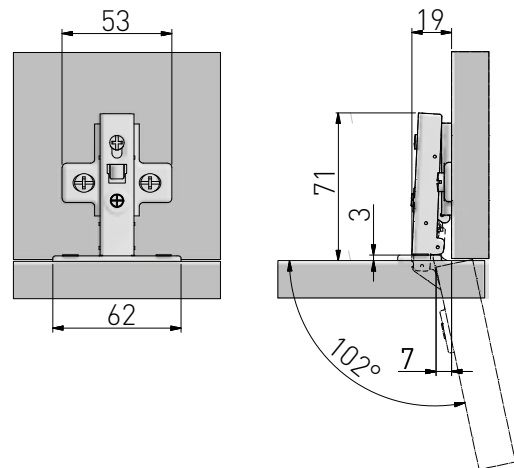


Folder	Bracket	Screw	Washer	Cap Screw	Material
ZM-ECHC07-3DBEO	H = 0	x 4	—	nickel, никель, niki, nikel	steel, сталь, ocel, ocel'

\*Available for special orders / Товар доступен под заказ / K dispozici pro speciální objednávky / K dispozícii na špeciálne objednávky

Hydraulic cup hinge, overlay door / Гидравлическая петля, накладная / Hydraulický miskový závěs naložená dvířka / Hydraulický miskový záves naložený

## INHC

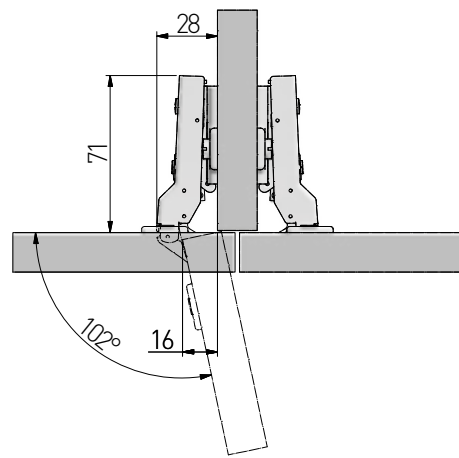


Folder	Bracket	Screw	Washer	Cap Screw	Material
ZM-INHC090BEO	H = 0	—	—	nickel, никель, niki, nikel	steel, сталь, ocel, ocel'
ZM-INHC090ZEO			x 2		
ZM-INHC09H04-BE-2BAG			—		

\*Available for special orders / Товар доступен под заказ / K dispozici pro speciální objednávky / K dispozícii na špeciálne objednávky

Hydraulic cup hinge, twin overlay door / Гидравлическая петля, полуповерхная /  
Hydraulický miskový závěs polonaložená dvířka / Hydraulický miskový závěs polonaložený

# INHC

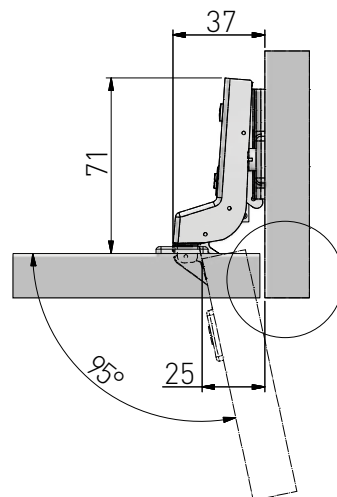


ZM-INHC080BEO			—	nickel, никель, nikl, nikel	steel, сталь, ocel, ocel'
ZM-INHC080ZEO	H = 0	—	x 2		
ZM-INHC08H04-BE-2BAG			—		

\*Available for special orders / Товар доступен под заказ / K dispozici pro speciální objednávky / K dispozícii na špeciálne objednávky

Hydraulic cup hinge, inset door / Гидравлическая петля, внутренняя / Hydraulický miskový závěs vložená dvířka / Hydraulický miskový závěs vložený

# INHC

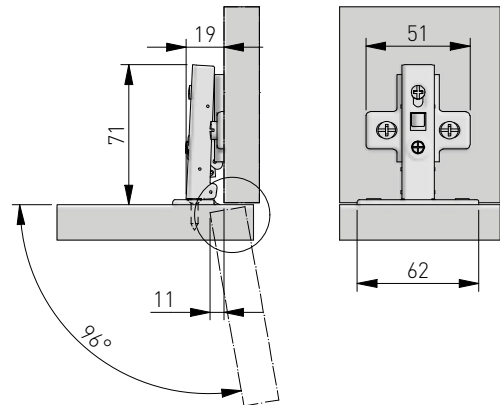


ZM-INHC070BEO			—	nickel, никель, nikl, nikel	steel, сталь, ocel, ocel'
ZM-INHC070ZEO	H = 0	—	x 2		
ZM-INHC07H04-BE-2BAG			—		

\*Available for special orders / Товар доступен под заказ / K dispozici pro speciální objednávky / K dispozícii na špeciálne objednávky

Hydraulic cup hinge, overlay door / Гидравлическая петля, накладная / Miskový závěs s tlumením naložený / Hydraulický miskový záves naložený

# FCHC

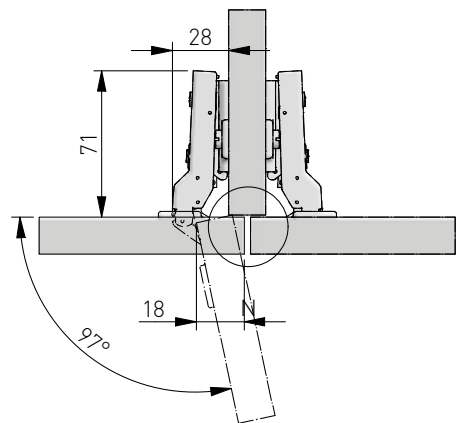


ZM-FCHC09BEO	H = 0	x 4	—	nickel, nikel, nikel	steel, stal, ocel
ZM-FCHC09ZEO		x 2	x 2		

\*Available for special orders / Товар доступен под заказ / K dispozici pro speciální objednávky / K dispozícii na špeciálne objednávky

Hydraulic cup hinge, twin overlay door / Гидравлическая петля, полунакладная / Hydraulický miskový záves polonaložený / Hydraulický miskový záves polonaložený

# FCHC

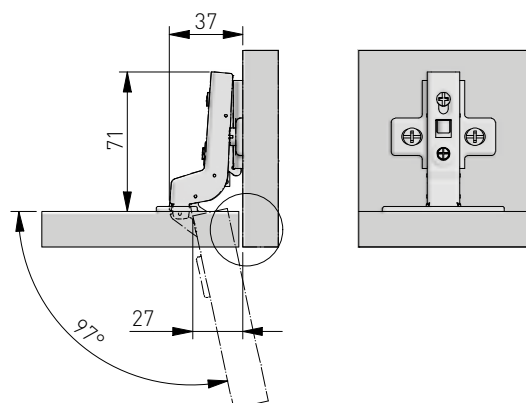


ZM-FCHC08BEO	H = 0	x 4	—	nickel, nikel, nikel	steel, stal, ocel
ZM-FCHC08ZEO		x 2	x 2		

\*Available for special orders / Товар доступен под заказ / K dispozici pro speciální objednávky / K dispozícii na špeciálne objednávky

Hydraulic cup hinge, inset door / Гидравлическая петля, внутренняя / Hydraulický miskový závěs vložený / Hydraulický miskový závěs vložený

## FCHC

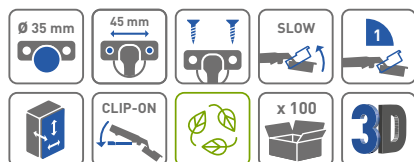
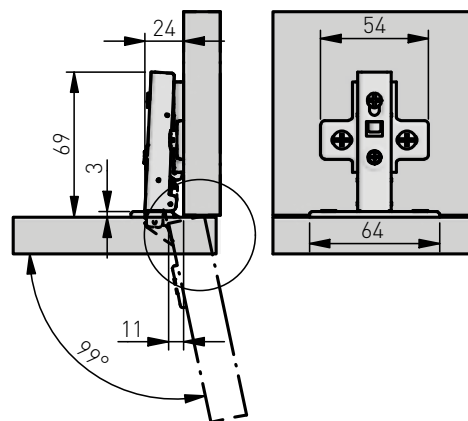


ZM-FCHC07BEO	H = 0	x 4	—	nickel, никель, nikel	steel, сталь, ocel
ZM-FCHC07ZEO		x 2	x 2		

\*Available for special orders / Товар доступен под заказ / K dispozici pro speciální objednávky / K dispozícii na špeciálne objednávky

Hydraulic cup hinge, overlay door / Гидравлическая петля, накладная / Miskový závěs s tlumením naložený / Hydraulický miskový závěs naložený

## HIHC



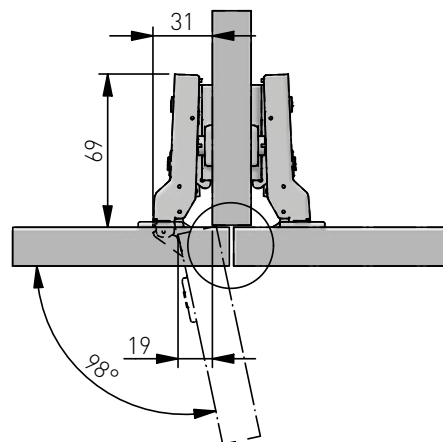
ZM-HIHC090BEO-Z	H = 0	—	—	nickel, никель, nikel	steel, сталь, ocel
ZM-HIHC090ZEO-Z		x 2			

FRIENDLY



Hydraulic cup hinge, twin overlay door / Гидравлическая петля, полунакладная /  
Hydraulický miskový závěs polonaložený / Hydraulický miskový závěs polonaložený

# HIHC

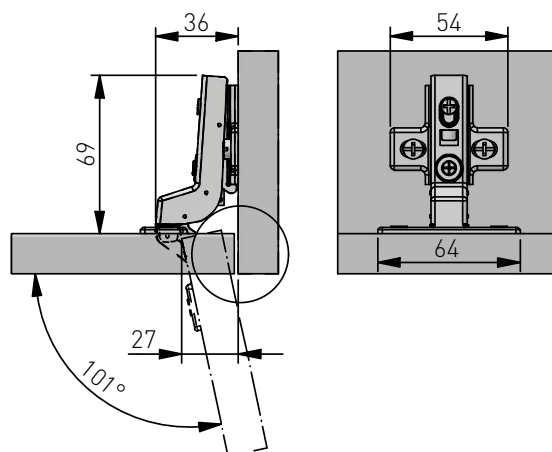


FRIENDLY

ZM-HIHC080ZEO	H = 0	—	x 2	nickel, никель, nikl, nikel	steel, сталь, ocel, ocel

Hydraulic cup hinge, inset door / Гидравлическая петля, внутренняя / Hydraulický miskový závěs vložený / Hydraulický miskový závěs vložený

# HIHC



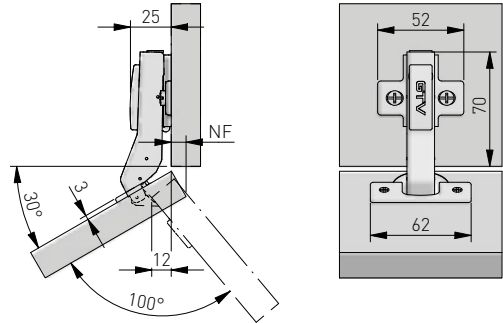
FRIENDLY

ZM-HIHC070ZEO	H = 0	—	x 2	nickel, никель, nikl, nikel	steel, сталь, ocel, ocel



Hydraulic corner cup hinge 30° / Угловая петля 30°, гидравлическая / Hydraulický úhlový miskový závěs 30° / Hydraulický uhlový miskový záves 30°

# HCKT

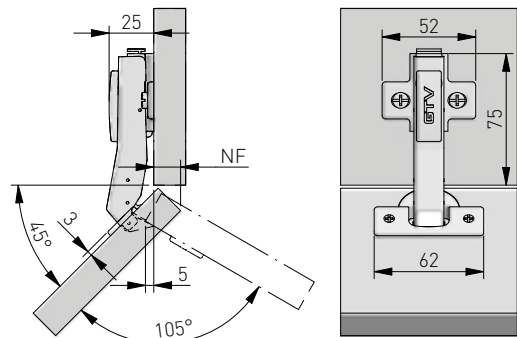


ZM-HCKT30-BE-S	H = 0	x 4	—	nickel, nikel, nikel	steel, stahl, ocel
ZM-HCKT30-ZE-S		x 2	x 2		

\*Available for special orders / Товар доступен под заказ / K dispozici pro speciální objednávky / K dispozícii na špeciálne objednávky

Hydraulic corner cup hinge 45° / Угловая петля 45°, гидравлическая / Hydraulický úhlový miskový závěs 45° / Hydraulický rohový miskový záves 45°

# HCKT

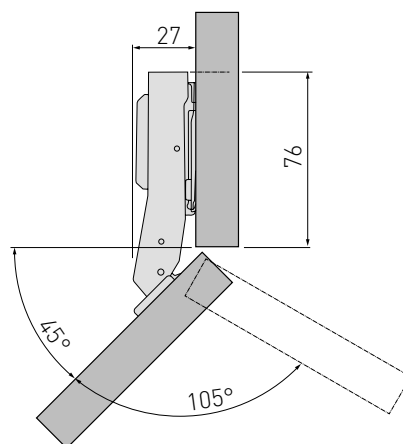


ZM-HCKT45-BE-S	H = 0	x 4	—	nickel, nikel, nikel	steel, stahl, ocel
ZM-HCKT45-ZE-S		x 2	x 2		

\*Available for special orders / Товар доступен под заказ / K dispozici pro speciální objednávky / K dispozícii na špeciálne objednávky

Corner hinge 45° with eccentric adjustment / Угловая петля 45° с эксцентриком / Úhlový závěs 45° s excentrickým nastavením / Угловы́й за́вес 45° с эксцентри́кым наста́веніем

## HCKT

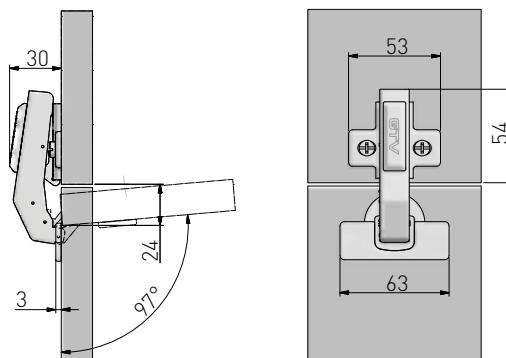


Folder	Mounting	Screws	Washers	Clips	Materials
ZM-HCKT45-3DBEO-S	H = 0	x 4	—	nickel, никель, nikl, nikel	steel, сталь, ocel, ocel

\*Available for special orders / Товар доступен под заказ / K dispozici pro speciální objednávky / K dispozícii na špeciálne objednávky

Parallel hydraulic hinge / Гидравлическая петля под фальшпанель / Příložný hydraulický závěs / Paralelný hydraulický záves

## HCKT

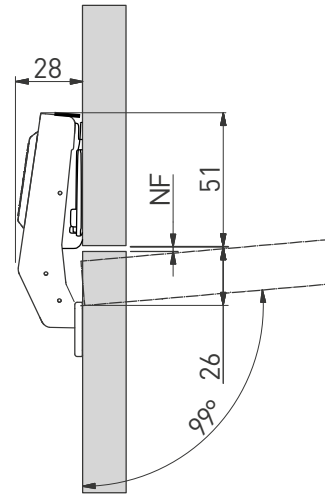


Folder	Mounting	Screws	Washers	Clips	Materials
ZM-HCKT90-BE-S	H = 0	x 4	—	nickel, никель, nikl, nikel	steel, сталь, ocel, ocel
ZM-HCKT90-ZE-S		x 2	x 2		

\*Available for special orders / Товар доступен под заказ / K dispozici pro speciální objednávky / K dispozícii na špeciálne objednávky

Parallel hinge with eccentric adjustment / Петля под фальшпанель с эксцентриком /  
Příložný závěs s excentrickým nastavením / Paralelný záves s excentrickým nastavením

# HCKT

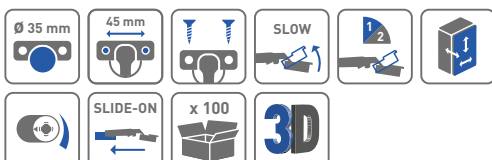
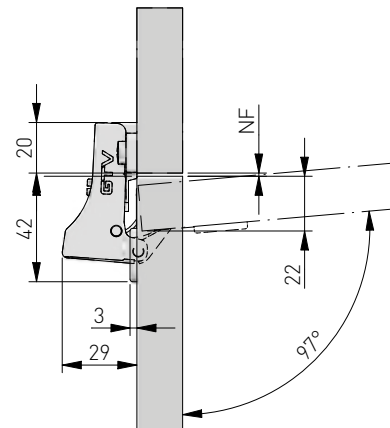
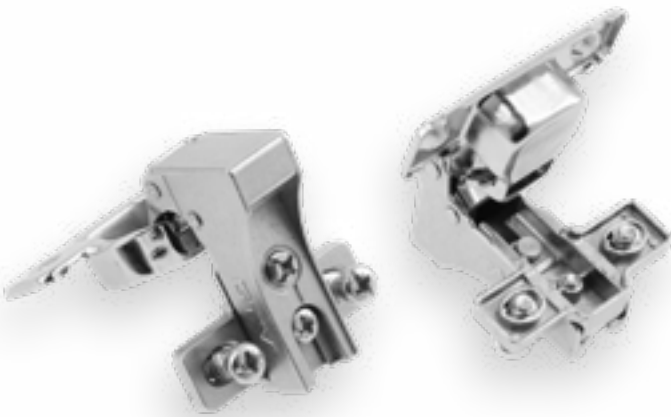


ZM-HCKT90-3DBEO-S	H = 0	x 4	—	nickel, никель, nikl, nikel	steel, сталь, ocel, ocel

\*Available for special orders / Товар доступен под заказ / K dispozici pro speciální objednávky / K dispozícii na špeciálne objednávky

Parallel hinge – short arm / Петля под фальшпанель с пружиной, с коротким плечем /  
Paralelní pant – krátké rameno s pružinou / Rovnobežný pánt – krátke rameno s prítlačnou pružinou

# HCKT



ZM-HCKTK90-ZE	H = 0	x 2	—	nickel, никель, nikl, nikel	steel, сталь, ocel, ocel



Hinge with 155° negative pitch hydraulic / Петля SilentoPro с гидравлическим отрицателем смолы 155°, гидравлическая / Závěs SilentoPro s hydraulickým záporným stoupáním 155° / Závěs SilentoPro s hydraulickým záporným stúpaním 155°

# SILENTO PRO

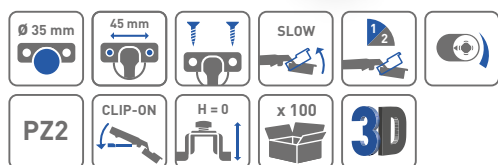
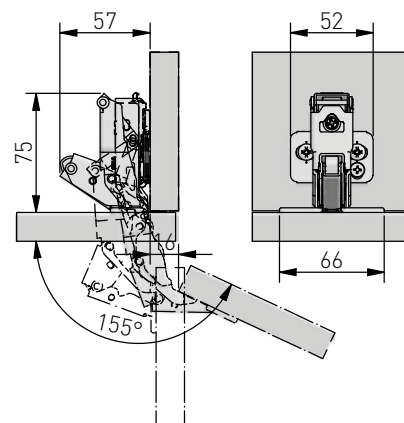


## ZM-HCSLKT155-3D

Product compatible with SILENTO PRO hinge components on p. 61  
 Продукт совместим с элементами петли SILENTO PRO на стр. 62  
 Produkt je kompatibilní s komponenty závěsu SILENTO PRO na str. 61  
 Produkt je kompatibilný s komponentmi závěsu SILENTO PRO na str. 61

## ZM-HCSLKT155-3DBEO

ZM-HCSLKT155-3DZEO  
 product available in a set with a mounting plate  
 продукт доступен в комплекте с монтажной планкой  
 produkt je dostupný v sadě s podložkou  
 produkt je dostupný v sadě s podložkou

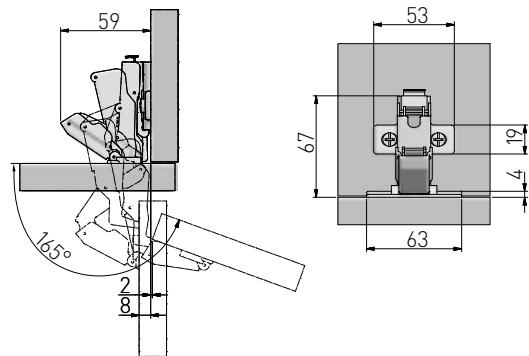
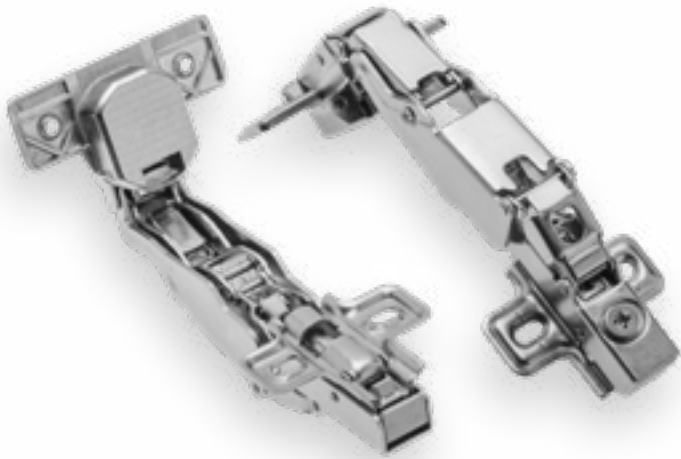


ZM-HCSLKT155-3D					
ZM-HCSLKT155-3DBEO	H = 0	—	—	nickel, никель, nikl, nikel	steel, сталь, ocel, ocel
ZM-HCSLKT155-3DZEO			x 2		



Hydraulic hinge 165° / Гидравлическая петля 165° / Hydraulický závěs 165° / Hydraulický záves 165°

# HCKT

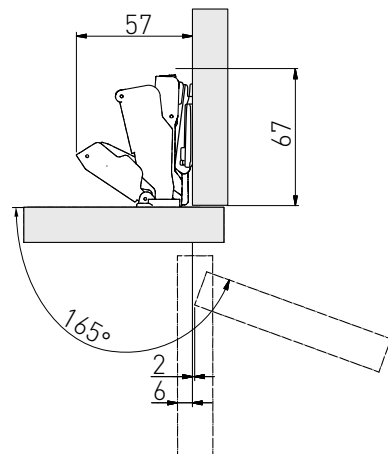


ZM-HCKT165BE-S					nickel, никель, nikl, nikel	steel, сталь, ocel, ocel
ZM-HCKT165ZE-S		H = 0		x 2		

\*Available for special orders / Товар доступен под заказ / K dispozici pro speciální objednávky / K dispozícii na špeciálne objednávky

Hydraulic hinge 165° with eccentric adjustment / Гидравлическая петля 165° с эксцентриком / Hydraulický závěs 165° s excentrickým nastavením / Hydraulický záves 165° s excentrickým nastavením

# HCKT

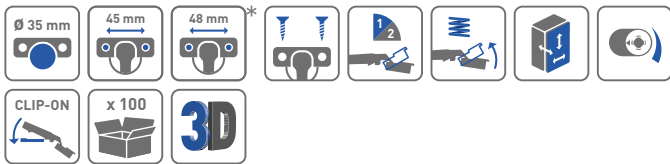
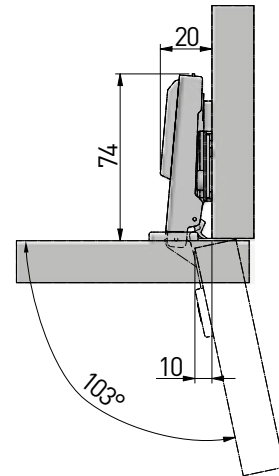
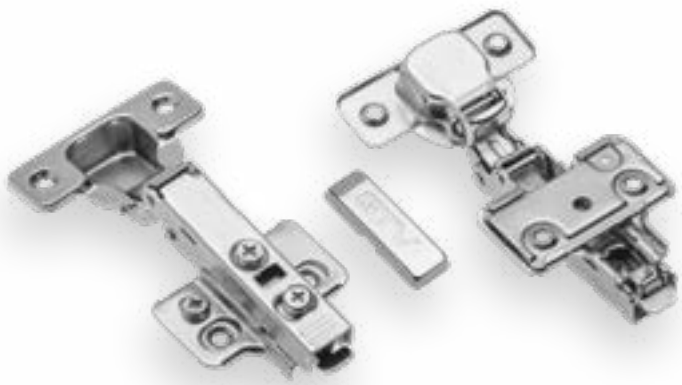


ZM-HCKT165-3DBEO-S		H = 0			nickel, никель, nikl, nikel	steel, сталь, ocel, ocel

\*Available for special orders / Товар доступен под заказ / K dispozici pro speciální objednávky / K dispozícii na špeciálne objednávky

Hinge, overlay door / Петля, накладная / Závěs naložená dvířka / Závěs naložené dverka

## SOLID

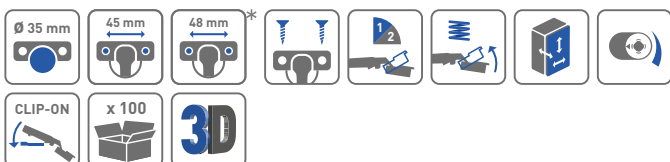
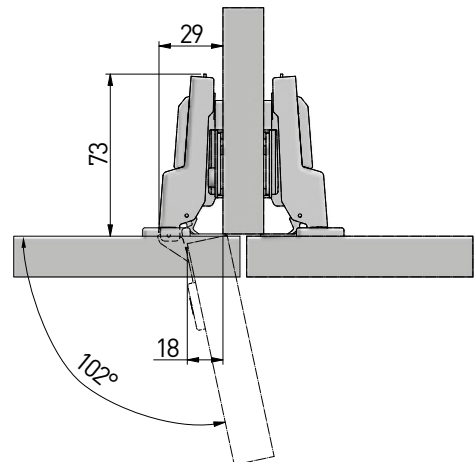
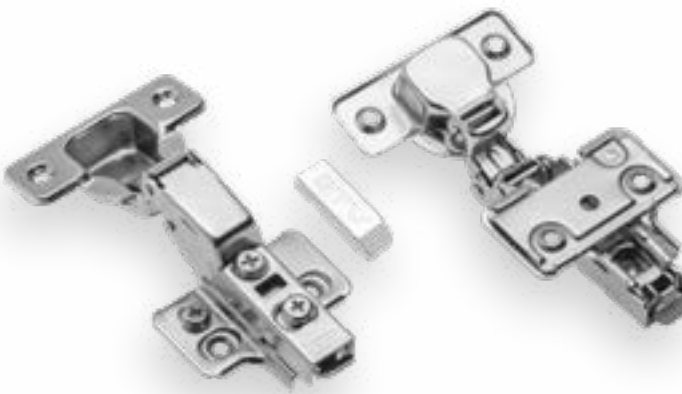


ZP-BIDI09-3DBEO	H = 0	—	—	nickel, никель, nikl, nikel	steel, сталь, ocel, ocel

\*Available for special orders / Товар доступен под заказ / K dispozici pro speciální objednávky / K dispozícii na špeciálne objednávky

Hinge, twin overlay door / Петля, полунакладная / Závěs polonaložená dvířka / Závěs polonaložené dverka

## SOLID

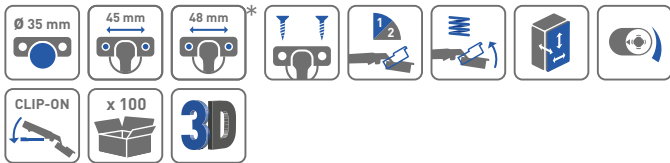
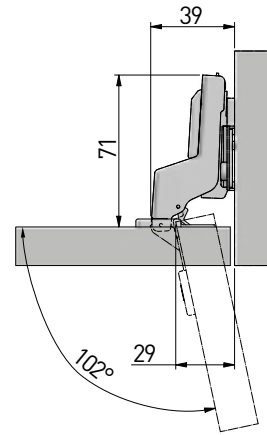
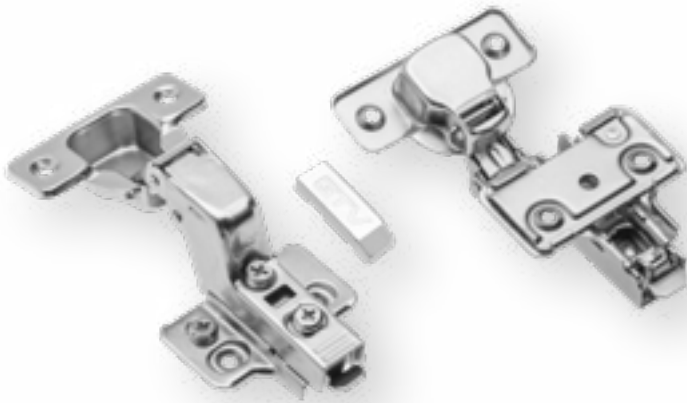


ZP-BIDI08-3DBEO	H = 0	—	—	nickel, никель, nikl, nikel	steel, сталь, ocel, ocel

\*Available for special orders / Товар доступен под заказ / K dispozici pro speciální objednávky / K dispozícii na špeciálne objednávky

Hinge, inset door / Петля, внутренняя / Závěs vložená dvířka / Závěs vložené dverka

## SOLID

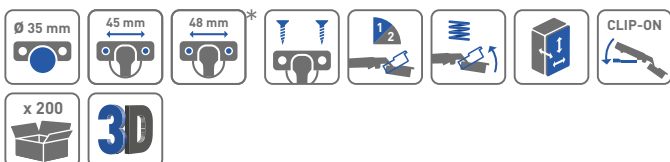
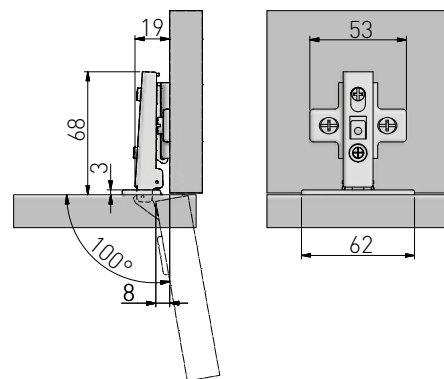


Folder	Mounting	Drill	Wrench	Clamp	Material
ZP-BIDI07-3DBEO	H = 0	—	—	nickel, никель, nikl, nikel	steel, сталь, ocel, ocel

\*Available for special orders / Товар доступен под заказ / K dispozici pro speciální objednávky / K dispozícii na špeciálne objednávky

Hinge, overlay door / Петля, накладная / Závěs naložená dvířka / Závěs naložené dverka

## CONL

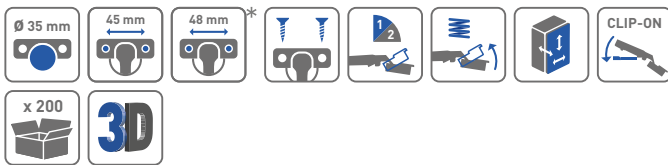
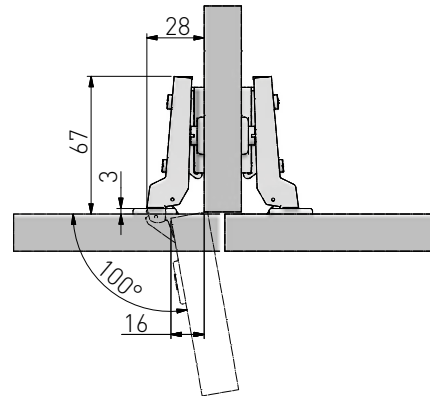


Folder	Mounting	Drill	Wrench	Clamp	Material
ZP-CONL09-BE	H = 0	—	—	nickel, никель, nikl, nikel	steel, сталь, ocel, ocel
ZP-CONL09-ZE			x 2		

\*Available for special orders / Товар доступен под заказ / K dispozici pro speciální objednávky / K dispozícii na špeciálne objednávky

Hinge, twin overlay door / Петля, полунакладная / Závěs polonaložená dvířka / Závěs polonaložené dverka

# CONL

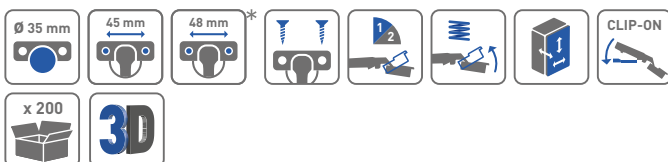
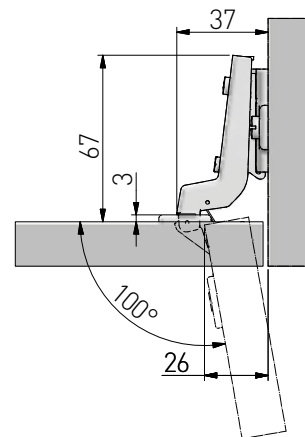


ZP-CONL08-BE	H = 0	—	—	nickel, никель, nikl, nikel	steel, сталь, ocel, ocel'
ZP-CONL08-ZE			x 2		

\*Available for special orders / Товар доступен под заказ / K dispozici pro speciální objednávky / K dispozícii na špeciálne objednávky

Hinge, inset door / Петля, внутренняя / Závěs vložená dvířka / Závěs vložené dverka

# CONL



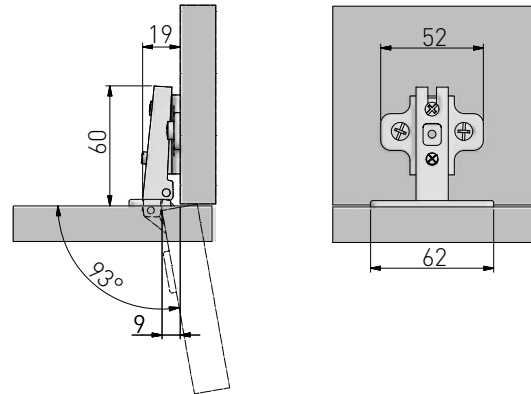
ZP-CONL07-BE	H = 0	—	—	nickel, никель, nikl, nikel	steel, сталь, ocel, ocel'
ZP-CONL07-ZE			x 2		

\*Available for special orders / Товар доступен под заказ / K dispozici pro speciální objednávky / K dispozícii na špeciálne objednávky



Hinge, overlay door / Петля, накладная / Závěs naložená dvířka / Závěs naložené dverka

# BICN

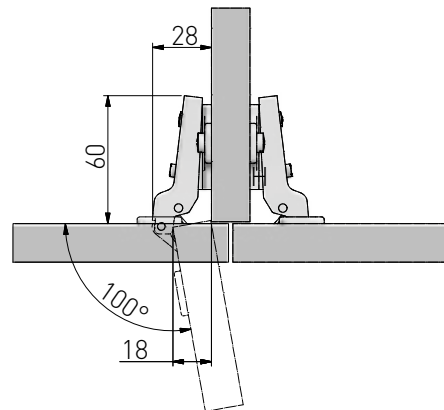


ZP-BICN090BE	H = 0	—	—	nickel, никель, nikl, nikel	steel, сталь, ocel, ocel
ZP-BICN090ZE					
ZP-BICN092BE	H = 2	—	—	nickel, никель, nikl, nikel	steel, сталь, ocel, ocel
ZP-BICN092ZE					

\*Available for special orders / Товар доступен под заказ / K dispozici pro speciální objednávky / K dispozícii na špeciálne objednávky

Hinge, twin overlay door / Петля, полунакладная / Závěs polonaložená dvířka / Závěs polonaložené dverka

# BICN

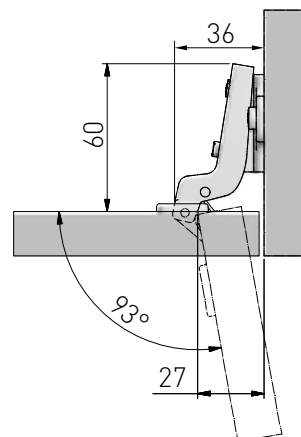


ZP-BICN080BE	H = 0	—	—	nickel, никель, nikl, nikel	steel, сталь, ocel, ocel
ZP-BIC N080ZE					
ZP-BICN082BE	H = 2	—	—	nickel, никель, nikl, nikel	steel, сталь, ocel, ocel
ZP-BICN082ZE					

\*Available for special orders / Товар доступен под заказ / K dispozici pro speciální objednávky / K dispozícii na špeciálne objednávky

Hinge, inset door / Петля, внутренняя / Závěs vložená dvířka / Závěs vložený dverka

# BICN

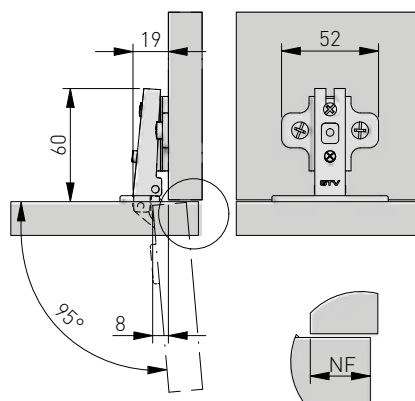


ZP-BICN070BE	H = 0	—	x 2	nickel, никель, nikl, nikel	steel, сталь, ocel, ocel
ZP-BICN070ZE					
ZP-BICN072BE	H = 2	—	x 2	nickel, никель, nikl, nikel	steel, сталь, ocel, ocel
ZP-BICN072ZE					

\*Available for special orders / Товар доступен под заказ / K dispozici pro speciální objednávky / K dispozícii na špeciálne objednávky

Hinge, overlay door / Петля, накладная / Závěs naložená dvířka / Závěs naložený dverka

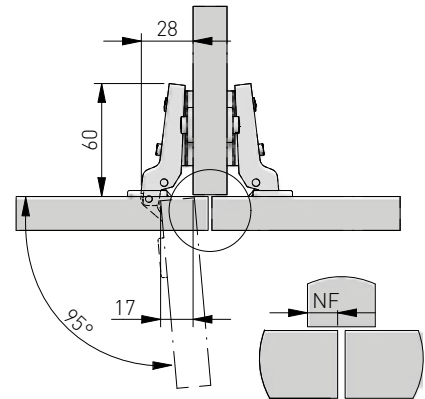
# BICJ



ZP-BICJ290ZE-B	H = 0	—	x 2	nickel, никель, nikl, nikel	steel, сталь, ocel, ocel
ZP-BICJ090ZE-B	H = 2				

Hinge, twin overlay door / Петля, полунакладная / Závěs polonaložená dvířka / Závěs polonaložená dverka

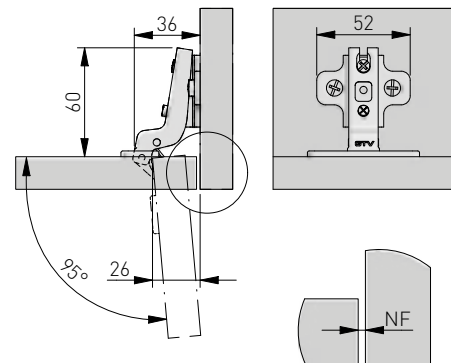
## BICJ



ZP-BICJ080ZE-B	H = 0	—	x 2	nickel, никель, nikl, nikel	steel, сталь, ocel, ocel
ZP-BICJ280ZE-B	H = 2	—	x 2	nickel, никель, nikl, nikel	steel, сталь, ocel, ocel

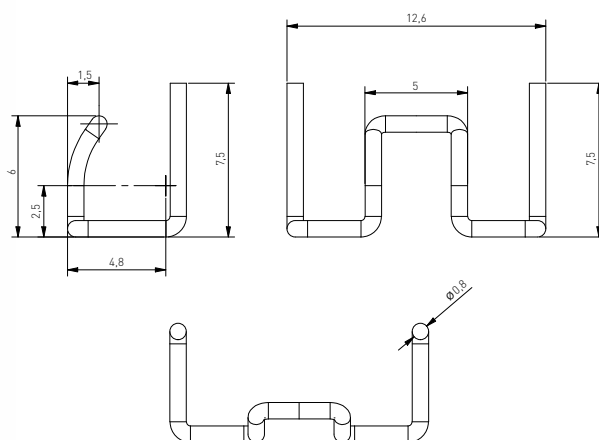
Hinge, inset door / Петля, внутренняя / Závěs vložená dvířka / Závěs vložené dverka

## BICJ



ZP-BICJ070ZE-B	H = 0	—	x 2	nickel, никель, nikl, nikel	steel, сталь, ocel, ocel
ZP-BICJ270ZE-B	H = 2	—	x 2	nickel, никель, nikl, nikel	steel, сталь, ocel, ocel

Opening angle limiter for the hinge / Ограничитель угла открывания петли / Omezovač úhlu otevření závěsu / Obmedzovač uhla otvorenia závěsu

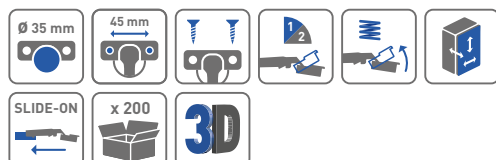
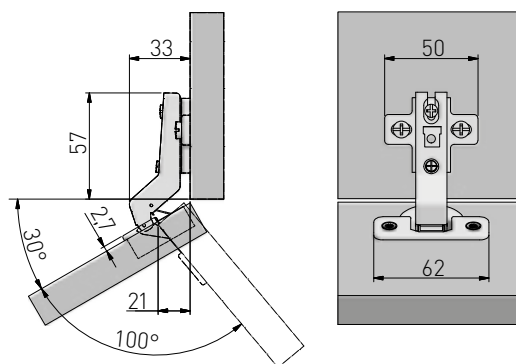


Product compatible with hinges from the SILENTO PRO, ECHC, BICN, BICJ series  
 Продукт совместим с петлями серий SILENTO PRO, ECHC, BICN, BICJ  
 Produkt kompatibilní se závěsy řady SILENTO PRO, ECHC, BICN, BICJ  
 Produkt kompatibilný s pántmi sérií SILENTO PRO, ECHC, BICN, BICJ

Z-OGR-KAT	steel, сталь, ocel, ocel

Corner hinge 30° / Угловая петля 30° / Úhlový závěs 30° / Uhlový záves 30°

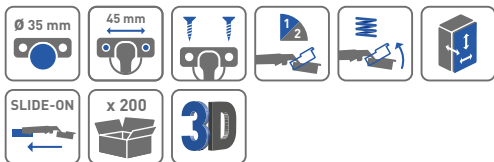
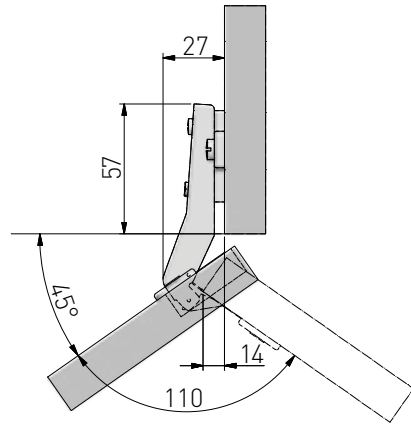
# KT



ZP-KT30H2-BE	H = 2	—	—	nickel, никель, nikl, nikel	steel, сталь, ocel, ocel

Corner hinge 45° / Угловая петля 45° / Úhlový závěs 45° / Uhlový záves 45°

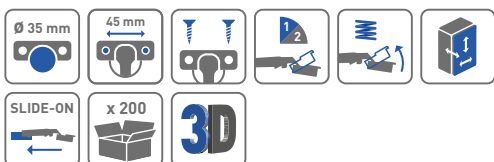
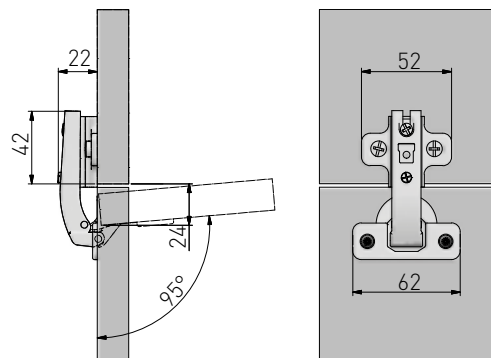
# KT



ZP-KT45H2-BE	H = 2	—	—	nickel, никель, nikl, nikel	steel, сталь, ocel, ocel
ZP-KT45H2-ZE			x 2		

Parallel hinge / Петля под фальшпанель / Příložný závěs / Paralelný záves

# KT

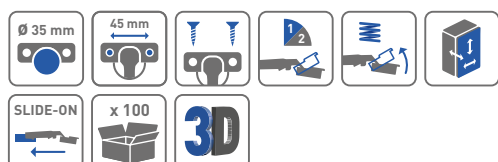
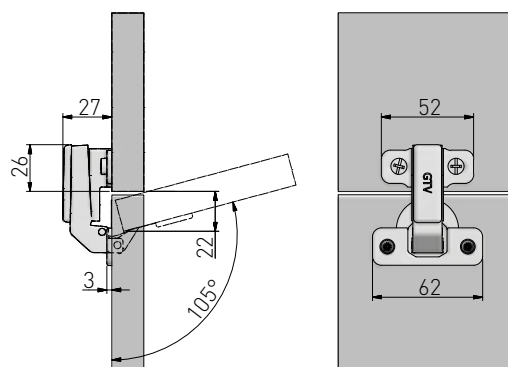


ZP-KT90H2-BE	H = 2	—	—	nickel, никель, nikl, nikel	steel, сталь, ocel, ocel
ZP-KT90H2-ZE			x 2		



Parallel hinge – short arm / Петля под фальшпанель с коротким плечем / Příložný závěs – krátké rameno / Paralelný záves – krátke rameno

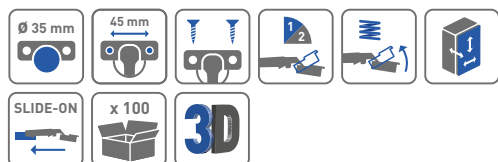
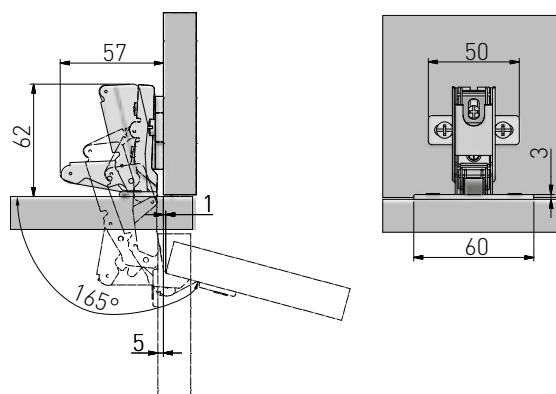
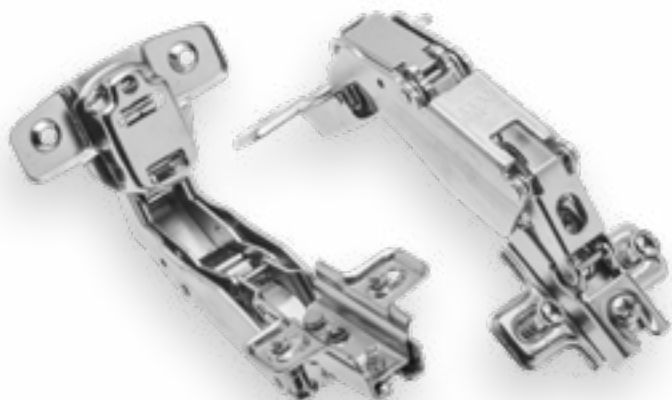
## KTK



ZP-KTK90H6BE	H = 6	—	—	nickel, никель, nikl, nikel	steel, сталь, ocel, ocel
ZP-KTK90H6ZE			x 2		

Hinge 165° / Петля 165° / Závěs 165° / Záves 165°

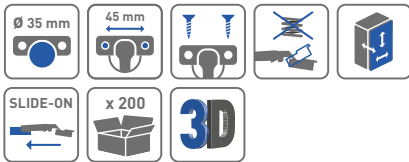
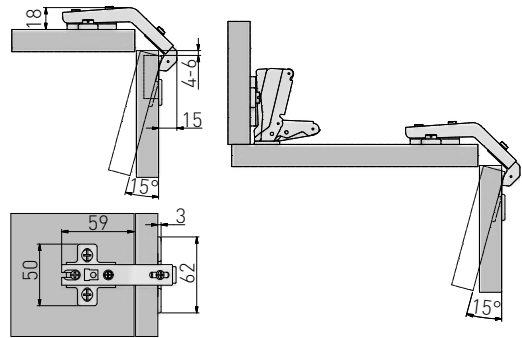
## KT



ZP-KT165H2BE	H = 2	—	—	nickel, никель, nikl, nikel	steel, сталь, ocel, ocel
ZP-KT165H2ZE			x 2		

Complementary hinge 135° / Петля для складных фасадов 135° / Doplnkový závěs 135° /  
Doplnkový záves 135°

## KT



ZP-KT135H2BE	H = 2	—	—	nickel, никель, nikl, nikel	steel, сталь, ocel, ocel
ZP-KT135H2ZE			x 2		

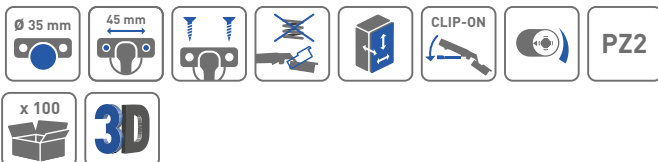
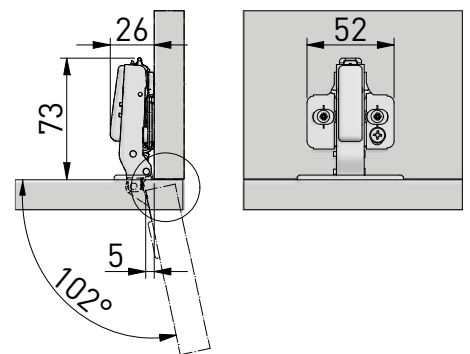
Hinge without spring, clip-on / Петля без пружины, clip-on / Závěs bez pružiny, nasvakovací  
/ Záves bez pružiny, klipsový

## SILENTO PRO



ZP-SLCA09-3D  
Product compatible with SILENTO PRO hinge components on p. 61  
Продукт совместим с элементами петли SILENTO PRO на стр. 62  
Produkt je kompatibilní s komponenty závěsu SILENTO PRO na str. 61  
Produkt je kompatibilný s komponentmi závěsu SILENTO PRO na str. 61

ZP-SLCA09-3DBEO  
ZP-SLCA09-3DZEO  
product available in a set with a mounting plate  
продукт доступен в комплекте с монтажной планкой  
produkt je dostupný v sadě s podložkou  
produkt je dostupný v sade s podložkou



ZP-SLCA09-3D	H = 0	—	—	nickel, никель, nikl, nikel	steel, сталь, ocel, ocel
ZP-SLCA09-3DBEO			—		
ZP-SLCA09-3DZEO			2		

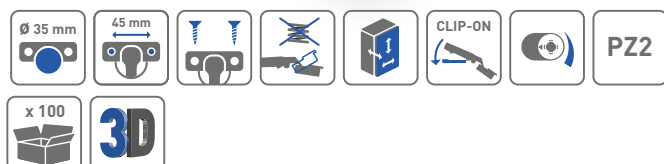
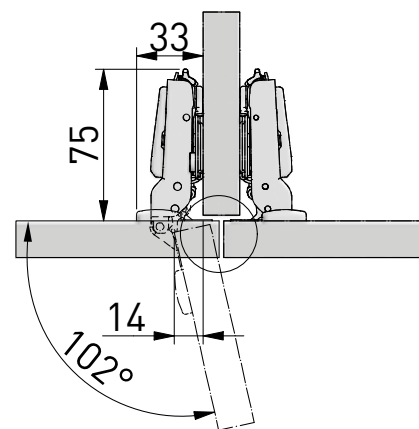
Hinge without spring, twin overlay door / Петля без пружины, полунакладная / Závěs bez pružiny polonaložená dvířka / Závěs bez pružiny polonaložená dvierka

## SILENTO PRO



ZP-SLCA08-3D  
Product compatible with SILENTO PRO hinge components on p. 61  
Продукт совместим с элементами петли SILENTO PRO на стр. 62  
Produkt je kompatibilní s komponenty závěsu SILENTO PRO na str. 61  
Produkt je kompatibilný s komponentmi závěsu SILENTO PRO na str. 61

ZP-SLCA08-3DBEO  
product available in a set with a mounting plate  
продукт доступен в комплекте с монтажной планкой  
produkt je dostupný v sadě s podložkou  
produkt je dostupný v sade s podložkou



ZP-SLCA08-3D					nickel, steel
ZP-SLCA08-3DBEO	H = 0	—	—	nickel, nickel, nickel	steel, steel, steel

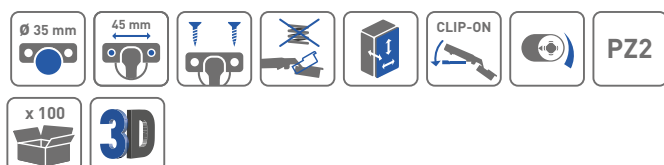
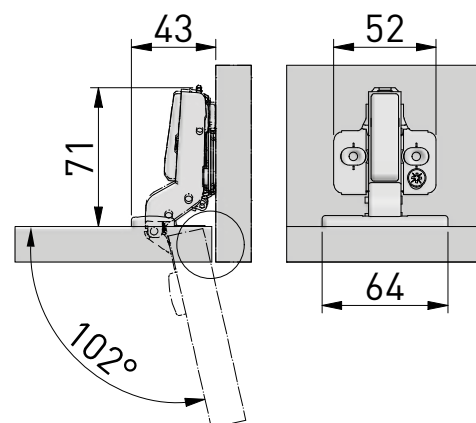
Hinge without spring, inset door / Петля без пружины, внутренняя / Závěs bez pružiny vložená dvířka / Závěs bez pružiny vložené dvierka

## SILENTO PRO



ZP-SLCA07-3D  
Product compatible with SILENTO PRO hinge components on p. 61  
Продукт совместим с элементами петли SILENTO PRO на стр. 62  
Produkt je kompatibilní s komponenty závěsu SILENTO PRO na str. 61  
Produkt je kompatibilný s komponentmi závěsu SILENTO PRO na str. 61

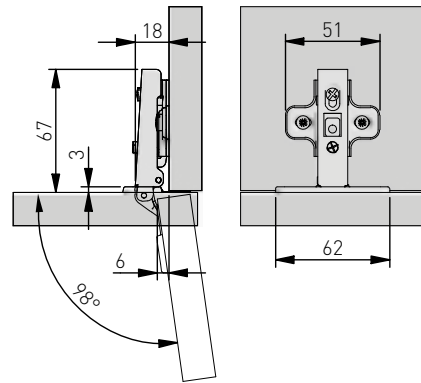
ZP-SLCA07-3DBEO  
product available in a set with a mounting plate  
продукт доступен в комплекте с монтажной планкой  
produkt je dostupný v sadě s podložkou  
produkt je dostupný v sade s podložkou



ZP-SLCA07-3D					nickel, steel
ZP-SLCA07-3DBEO	H = 0	—	—	nickel, nickel, nickel	steel, steel, steel

Hinge without spring, clip-on / Петля без пружины, clip-on / Závěs bez pružiny, nasvakovací / Závěs bez pružiny, klipsový

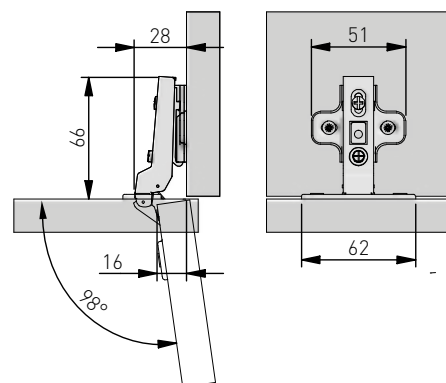
## COCA



Folder	Part	Screw	Washer	Cap Screw	Material	Material
ZP-COCA450-BE-F	H = 0	—	—	nickel, никель, nikl, nikel	steel, сталь, ocel, ocel	

Hinge without spring, twin overlay door / Петля без пружины, полунакладная / Závěs bez pružiny polonaložená dvířka / Závěs bez pružiny polonaložená dvierka

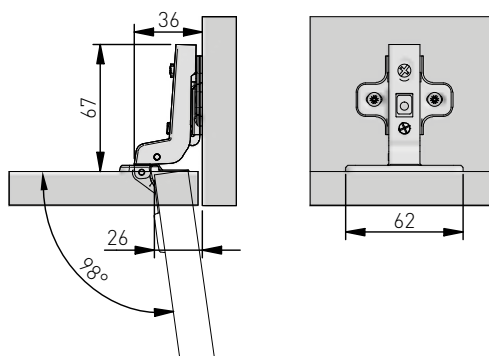
## COCA



Folder	Part	Screw	Washer	Cap Screw	Material	Material
ZP-COCA8450-BE-F	H = 0	—	—	nickel, никель, nikl, nikel	steel, сталь, ocel, ocel	

Hinge without spring, inset door / Петля без пружины, внутренняя / Závěs bez pružiny vložená dvířka / Závěs bez pružiny vložené dvierka

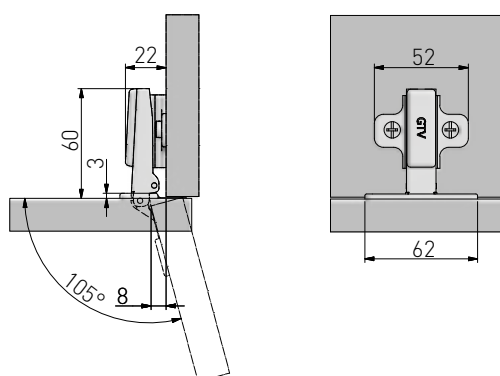
## COCA



Folder	Part	Screw	Washer	Cap Screw	Material	Material
ZP-COCA7450-BE-F	H = 0	—	—	nickel, никель, nikl, nikel	steel, сталь, ocel, ocel	

Self-opening hinge, overlay door / Петля с пружиной обратного действия, накладная / Samozavírací závěs naložená dvířka / Samozatvárací záves naložené dvierka

## PO

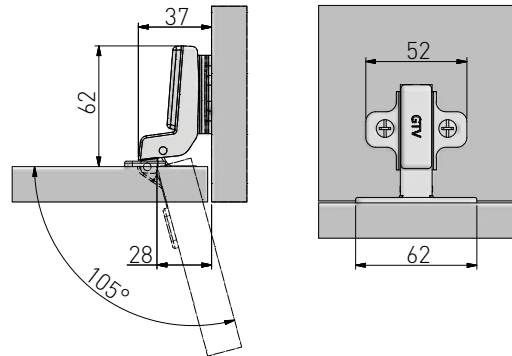


Folder	Part	Screw	Washer	Cap Screw	Material	Material
ZP-POH045BEO	H = 0	—	—	nickel, никель, nikl, nikel	steel, сталь, ocel, ocel	
ZP-POH045ZEO		—	x 2			



Self-opening hinge, inset door / Петля с пружиной обратного действия, внутренняя /  
Samozavírací závěs vložení dvířka / Samozatvárací závěs vložené dvierka

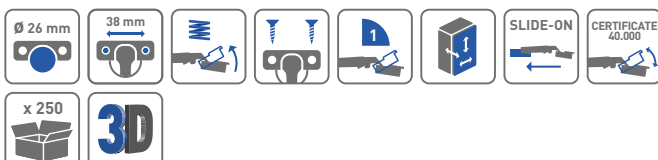
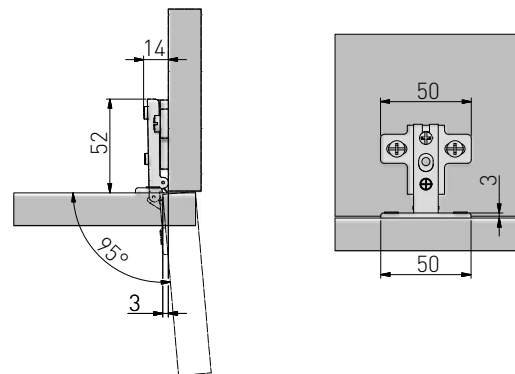
## PO



ZP-PO7H045BE	H = 0	—	—	nickel, никель, nikl, nikel	steel, сталь, ocel, ocel

Hinge mini, overlay door / Петля мини, накладная / Závěs mini naložená dvířka / Závěs mini naložené dvierka

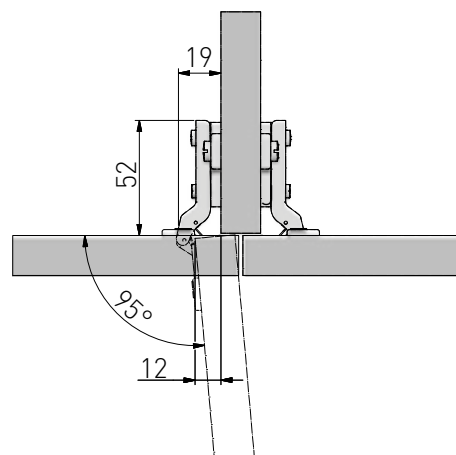
## CIBI



ZP-CIBI9HOZE	H = 0	—	x 2	nickel, никель, nikl, nikel	steel, сталь, ocel, ocel

Hinge mini, twin overlay door / Петля мини, полунакладная / Závěs mini polonaložená dvířka / Závěs mini polonaložené dvierka

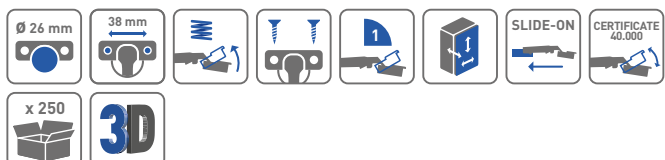
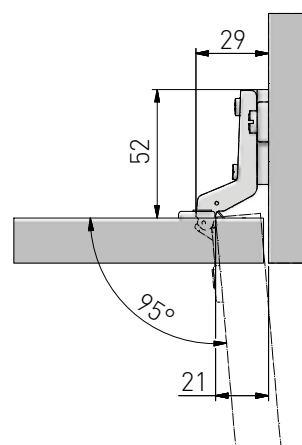
# CIBI



ZP-CIBI8H0ZE	H = 0	-	x 2	nickel, никель, nikl, nikel	steel, сталь, ocel, ocel
--------------	-------	---	-----	--------------------------------------	-----------------------------------

Hinge mini, inset door / Петля мини, внутренняя / Závěs mini vložená dvířka / Závěs mini vložené dvierka

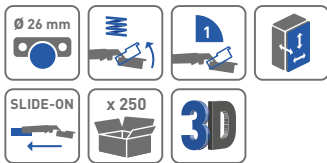
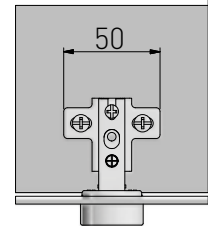
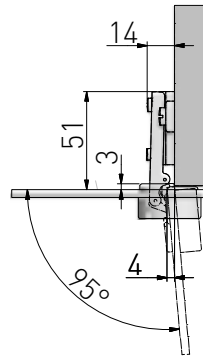
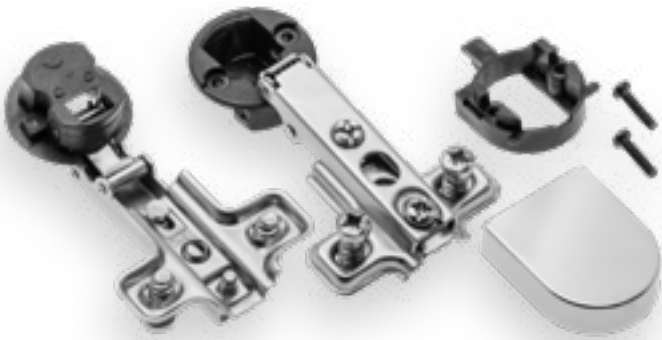
# CIBI



ZP-CIBI7H0ZE	H = 0	-	x 2	nickel, никель, nikl, nikel	steel, сталь, ocel, ocel
--------------	-------	---	-----	--------------------------------------	-----------------------------------

Hinge for glass, overlay door / Петля для стеклянных фасадов, накладная / Závěs na sklo naložená dvířka / Závěs na sklo naložené dvierka

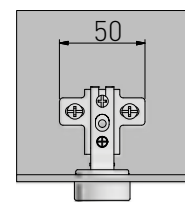
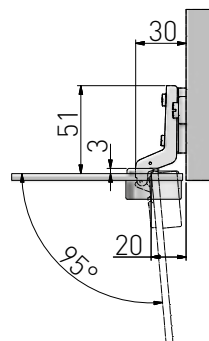
## CIG



ZP-CIG-09OZE	H = 0	—	x 2	nickel, никель, nikl, nikel	steel + plastic, сталь + пластмасса, ocel + plast, ocel + plast	○	chrome, хром, chrom, chróm,
ZP-CIG-09UZE						□	
ZP-CIG-09UBE			—			□	black / чёрный / černá / čierna
ZP-CIG-09UZC			x 2			□	
ZP-CIG-19OZE			○			aluminium / алюминий / hliník / hliník	
ZP-CIG-19UZE			□				

Hinge for glass, inset door / Петля для стеклянных фасадов, внутренняя / Závěs na sklo vložená dvířka / Závěs na sklo vložené dvierka

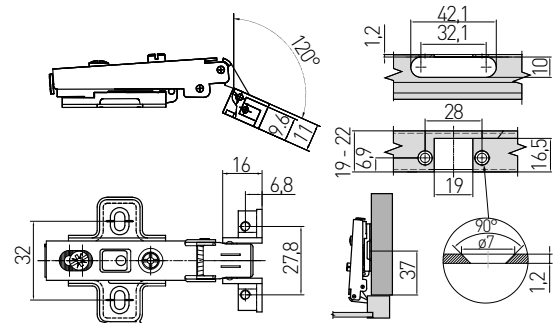
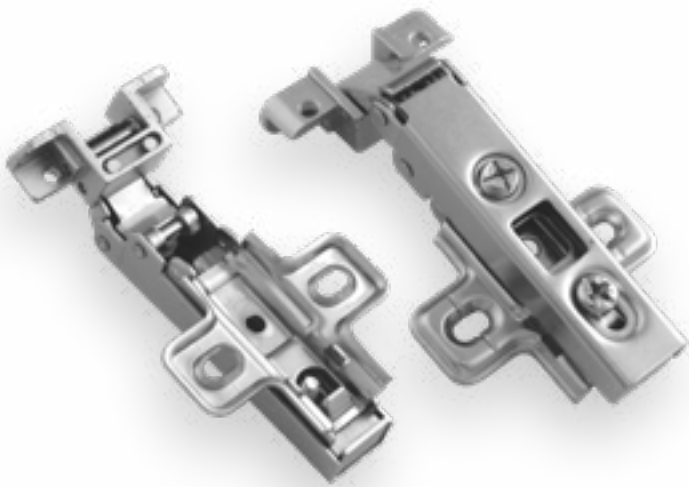
## CIG



ZP-CIG-07OZE	H = 0	—	x 2	nickel, никель, nikl, nikel	steel + plastic, сталь + пластмасса, ocel + plast, ocel + plast	○	chrome, хром, chrom, chróm,
ZP-CIG-07UZE						□	
ZP-CIG-17OZE						○	aluminium, алюминий, hliník, hliník
ZP-CIG-17UZE						□	

Hinge for aluminium frames, overlay door / Петля для алюминиевых рамок, накладная /  
Závěs pro hliníková dvířka, naložený / Závěs pre hliníkové dverka, naložený

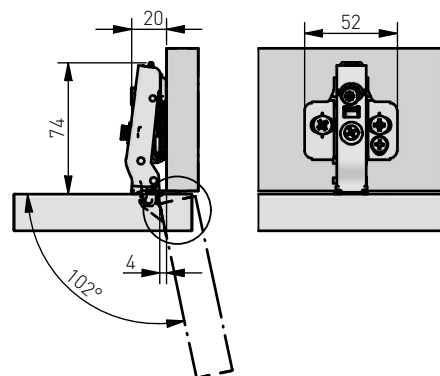
## RALUH



Folder	Hinge	Screw	Washer	Pin	Material	Material
ZP-RALUH2-00	H = 2	—	—	nickel, никель, nikl, nikel	steel, сталь, ocel, ocel	

Hinge for aluminium frames, overlay door / Петля для алюминиевых рамок, накладная /  
Závěs pro hliníková dvířka, naložený / Závěs pre hliníkové dverka, naložený

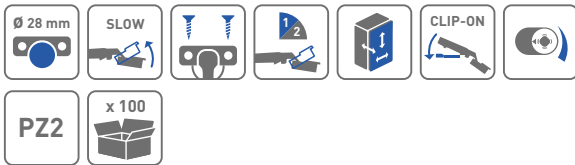
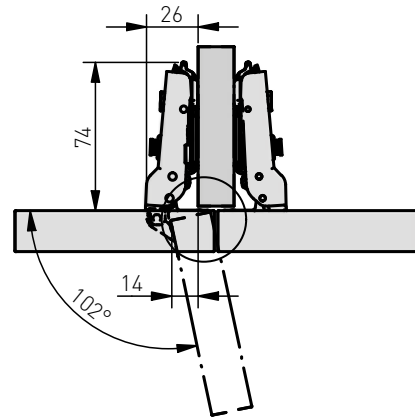
## SILENTO PRO



Folder	Hinge	Screw	Washer	Pin	Material	Material
ZM-HCSLRALU09-3D	H = 0	—	—	nickel, никель, nikl, nikel	steel, сталь, ocel, ocel	
ZM-HCSLRALU09-3DBEO						
ZM-HCSLRALU09-3D-20				black, чёрный, çerná, čierna		
ZM-HCSLRALU09-3DBEO-20						

Hinge for aluminium frames, twin / Závěs pro hliníkové rámy, dvojitý / Závěs pre hliníkové rámy, dvojitý

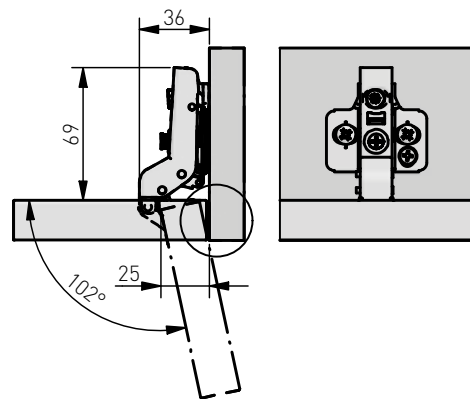
## SILENTO PRO



ZM-HCSLRALU08-3D	H = 0	—	—	nickel, никель, nikl, nikel	steel, сталь, ocel, ocel'
ZM-HCSLRALU08-3DBEO					
ZM-HCSLRALU08-3D-20					
ZM-HCSLRALU08-3DBEO-20				black, чёрный, černá, čierna	

Hinge for aluminium frames, recessed / Петля для алюминиевых рамок встраиваемая / Závěs pro hliníkové rámy, zapuštěný / Závěs pre hliníkové rámy, zapuštěný

## SILENTO PRO

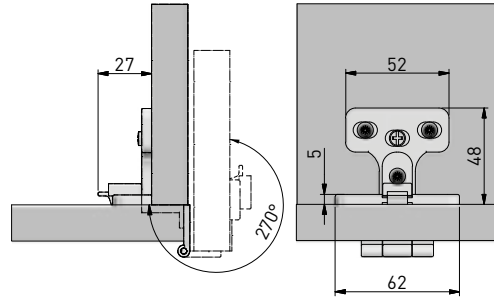


ZM-HCSLRALU07-3D	H = 0	—	—	nickel, никель, nikl, nikel	steel, сталь, ocel, ocel'
ZM-HCSLRALU07-3DBEO					
ZM-HCSLRALU07-3D-20					
ZM-HCSLRALU07-3DBEO-20				black, чёрный, černá, čierna	



Hinge 270°, overlay door / Одношарнирная петля 270°, накладная / Závěs 270°, naložená dvířka / Záves 270°, naložené dvierka

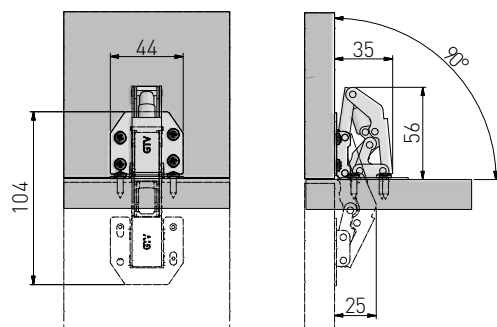
## KT



ZP-KT0270-BE	—	—	nickel, никель, nikl, nikel	ZnAl

Cylinder hinge large / Поршневая петля (большая) / Cylindrický závěs / Cylindrický záves

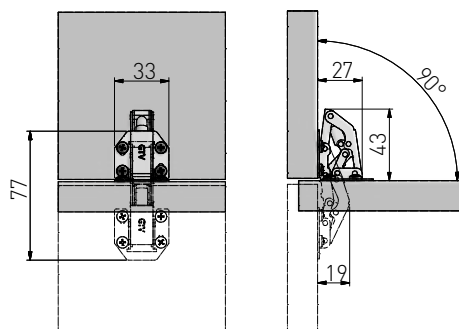
## HF



ZT-HF-01-D00	—	—	nickel, никель, nikl, nikel	steel, сталь, ocel, ocel

Cylinder hinge small / Поршневая петля (малая) / Cylindrický závěs malý / Cylindrický záves malý

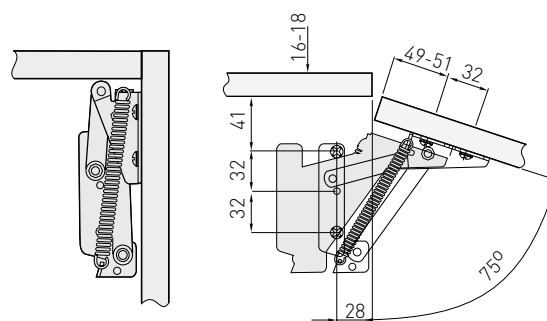
# HF



ZT-HF-01-M00	—	—	nickel, никель, nikl, nikel	steel, сталь, ocel, ocel	

Hinge 75° / Петля 75° / Závěs 75° / Záves 75°

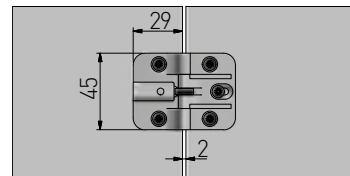
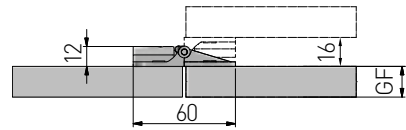
# JUNIOR



ZP-JUNIOR-00	—	—	nickel, никель, nikl, nikel	steel, сталь, ocel, ocel	

Flap hinge / Откидная петля / Křídlový závěs pro skládací dveře šedý / Křídlový záves pre skladacie dvere šedý

# SKR

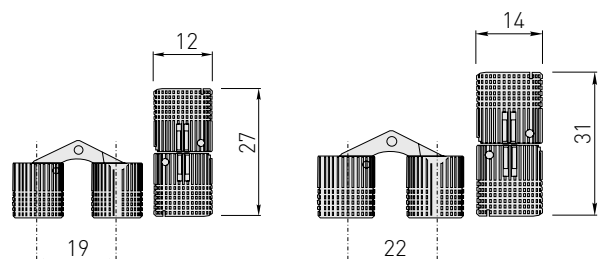


GF = front thickness  
GF = толщина фасада  
GF = tloušťka přední strany  
GF = hrúbka prednej strany



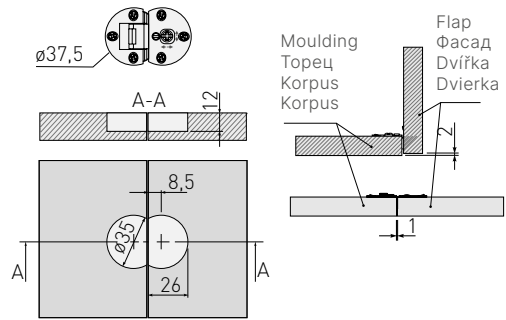
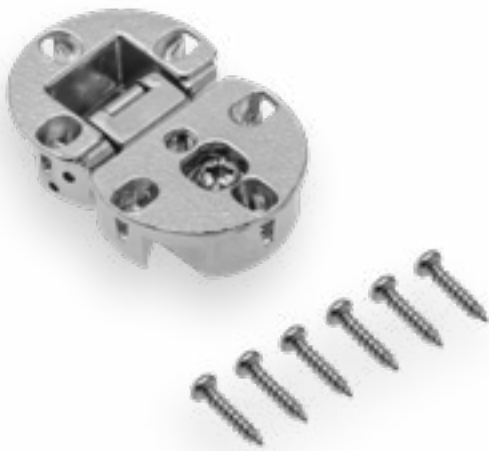
Folder	Drill	Hex	Paint	Material	Plating
ZP-SKR-00-80	—	—	lacquer лак lak lak	gray, серый, šedá, sivá	ZnAl

Cylinder hinge / Петля цилиндрическая / Válečkový závěs / Cylindrický záves



Folder	Info	mm	Drill	Material	Plating
ZC-GTV-12-00	1 set = 2 pcs 1 комп. = 2 шт.	12	7	brass, латунь,	brass, латунь,
ZC-GTV-14-00	1 sada = 2 ks 1 súprava = 2 ks	14		mosaz, mosadz	mosaz, mosadz

## Flap hinge / Откидная петля / Barový závěs / Barový záves

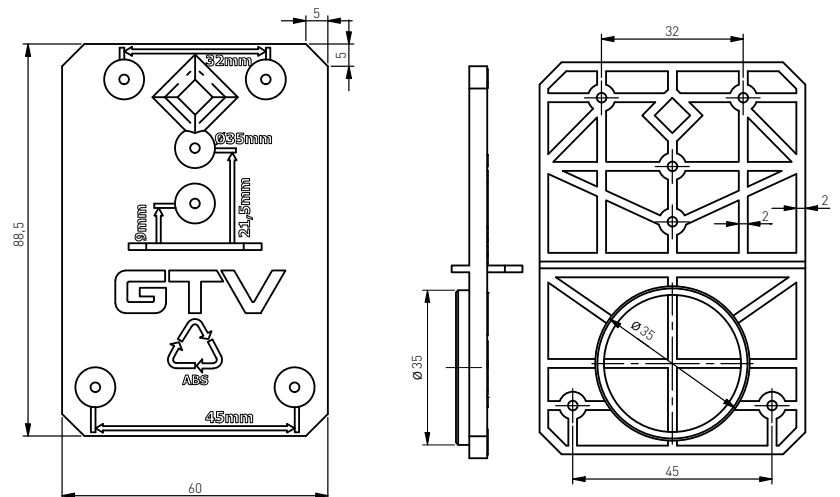


\*For 18 mm board – overlaps 2 mm  
 \*Для плиты 18 мм – накладка 2 мм  
 \*Pro 18 mm desku – přesahy 2 mm  
 \*Pre 18 mm dosku – presahy 2 mm



PD-MD-ZB-01-KPL	1 set = 2 pcs 1 комп. = 2 шт.	chrome / хром / chrom / chróm	ZnAl
PD-MD-ZB-04-KPL	1 sada = 2 ks 1 súprava = 2 ks	antique brass / античная латунь / starožitná mosaz / starožitná mosadz	

## Drilling template for hinges / Шаблон для установки мебельных петель / Vrtací šablona pro závěsy / Vŕtacia šablóna pre závesy



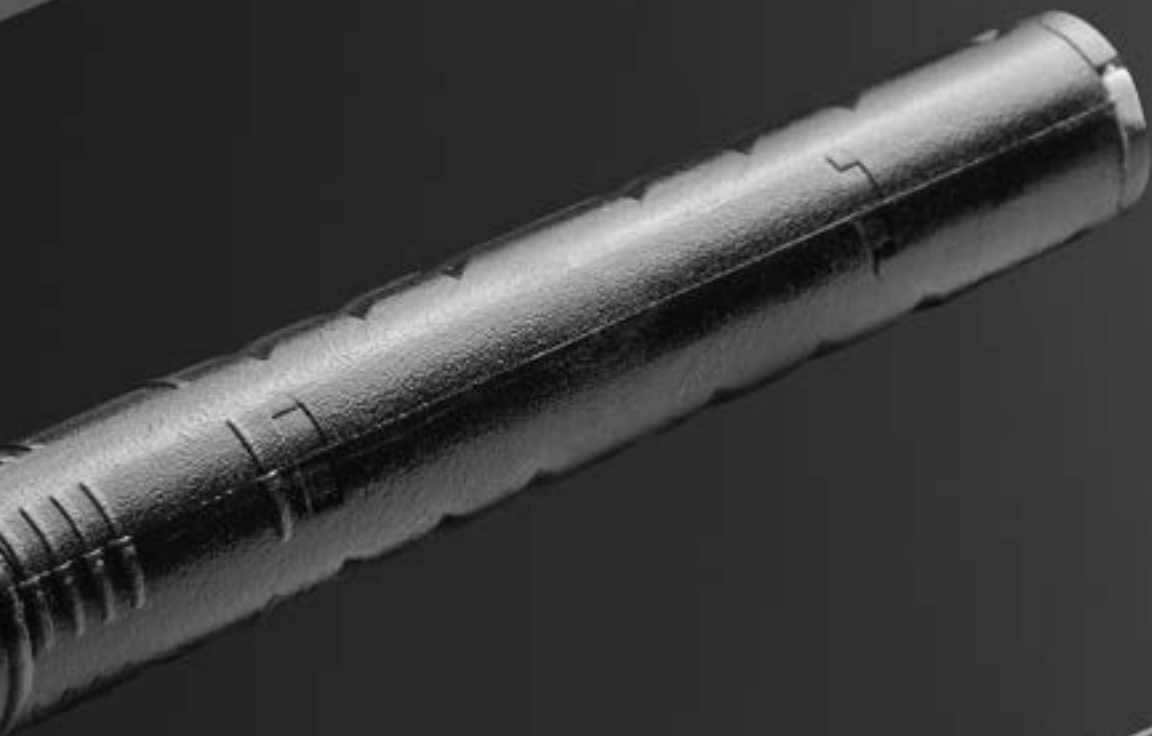
ZM-SZABLON-ZAW	plastic / пластмасса / plast / plast



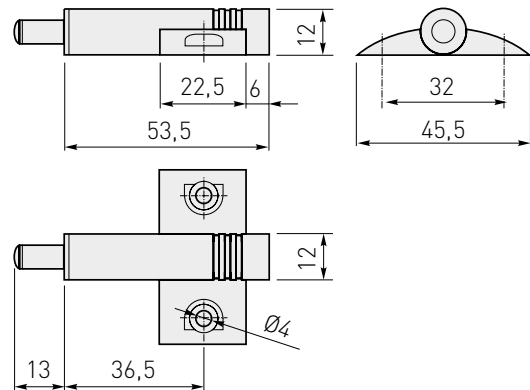


**Buffers - Bumpers**  
**Амортизаторы - Толкатели**  
**Tlumiče - Nárazníky**  
**Tlmiče - Nárazníky**



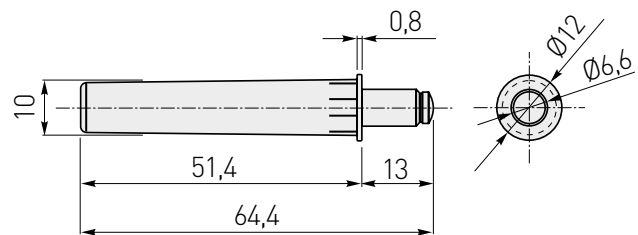


Buffer with cross adapter / Амортизатор с крестовым адаптером / TIP-ON s křížovým adaptérem / TIP-ON s krížovým adaptérom



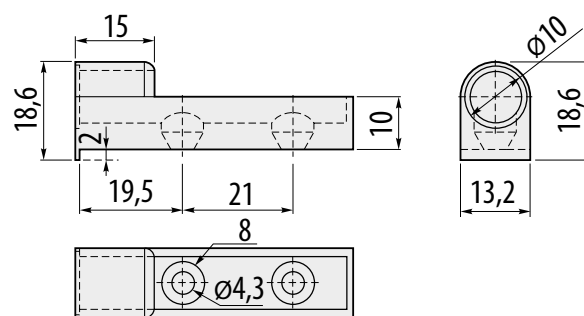
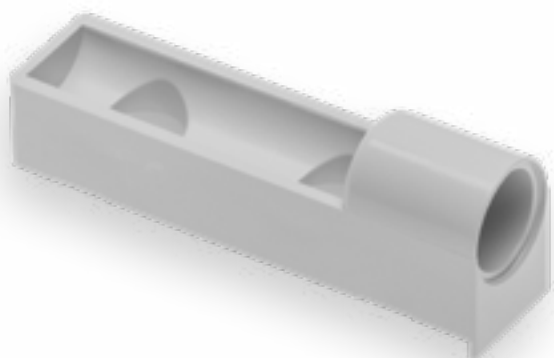
AM-KRZYK-KPL	gray, серый, šedá, sivá	plastic, пластмасса, plast, plast

Buffer AM-ODB / Амортизатор AM-ODB / TIP-ON AM-0DB zápustný / TIP-ON AM-0DB zápustený



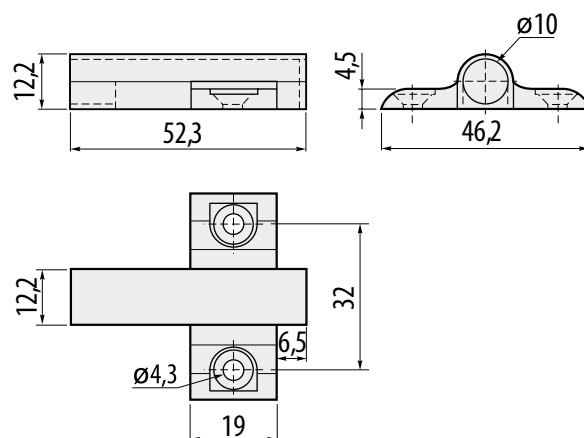
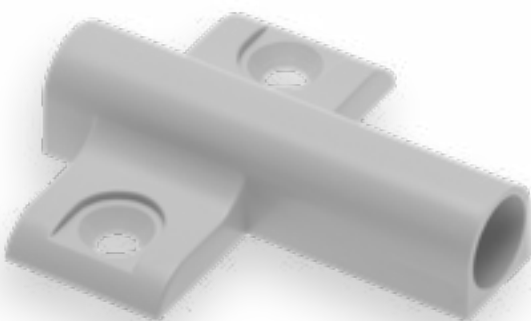
AM-ODB000-60	standard	gray / серый / šedá / sivá	plastic / пластмасса / plast / plast
AM-ODB000-10		white / белый / bílá / biela	

Adapter AM-ODB straight / Адаптер AM-ODB прямой / Adaptér AM-ODB přímý / Adaptér AM-ODB, priamy



AM-ADAP0B-60	gray / серый / šedá / sivá	plastic / пластмасса / plast / plast
AM-ADAP0B-10	white / белый / bílá / biela	

Cross adapter AM-ODB / Адаптер AM-ODB крестовой / Křížový adaptér AM-ODB / Krížový adaptér AM-ODB



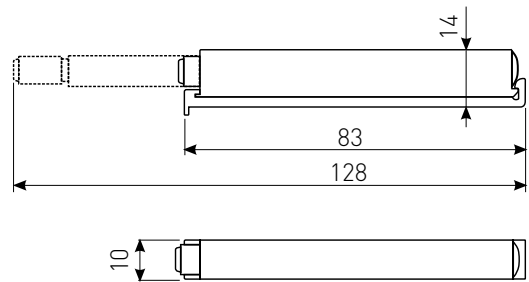
AM-ADAP0A-60	gray / серый / šedá / sivá	plastic / пластмасса / plast / plast
AM-ADAP0A-10	white / белый / bílá / biela	

Silicone damper dots / Амортизатор силиконовый / Silikonová dorazová čočka / Silikónový tmič



	mm	i
AMR-BP-1003	Ø10 × 3	100 pcs / sheet, 100 шт. / лист, 100 ks / blister, 100 ks / blister,
AMR-BP-0715	Ø7 × 1,5	

Bumper with adapter AM-PL / Толкатель с адаптером AM-PL / TIP-ON s přímým adaptérem AM-PL / TIP-ON s priamým adaptérom AM-PL

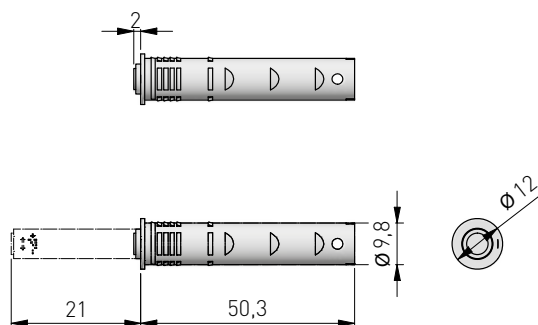


	i		mm	
AM-PL-DL-MAG	magnetic tip / магнитный наконечник / magnetická koncovka / magnetická koncovka /	gray, серый, šedá, sivá	min. 2,5	plastic, пластмасса, plast, plast
AM-PLA-DLU-0	with rubber tip / каучуковый наконечник / gumová koncovka / gumová koncovka /		min. 4,5	



Bumper, recessed, short / Толкатель врезной короткий / TIP-ON záпустný - krátký / TIP-ON zapustený, krátky

## SALTO NOVA

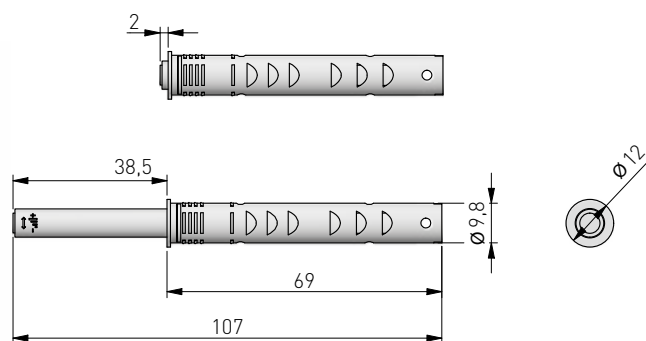


	i			
AM-SVW-KR-MG-10	magnetic tip / магнитный наконечник / magnetická koncovka / magnetická koncovka	white / белый / bílá / biela	min. 2,5	plastic, пластмасса, plast, plast
AM-SVW-KR-MG-30		gray / серый / šedá / sivá		
AM-SVW-KR-MG-60		anthracite / антрацит / antracitová / antracitová		
AM-SVW-KR-MG-20	black / чёрный / černá / čierna			
AM-SVW-KR-GM-10	with rubber tip / каучуковый наконечник / gumová koncovka / gumová koncovka	white / белый / bílá / biela		
AM-SVW-KR-GM-30		gray / серый / šedá / sivá		
AM-SVW-KR-GM-60		anthracite / антрацит / antracitová / antracitová		
AM-SVW-KR-GM-20		black / чёрный / černá / čierna		



Bumper, recessed, long / Толкатель врезной длинный / TIP-ON záпустný dlouhý / TIP-ON zapustený, dlhý

## SALTO NOVA

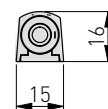
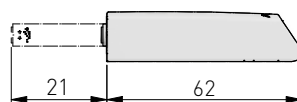
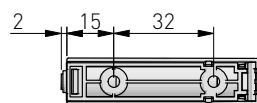


	i			
AM-SVW-DL-MG-10	magnetic tip / магнитный наконечник / magnetická koncovka / magnetická koncovka	white / белый / bílá / biela	min. 2,5	plastic, пластмасса, plast, plast
AM-SVW-DL-MG-30		gray / серый / šedá / sivá		
AM-SVW-DL-MG-60		anthracite / антрацит / antracitová / antracitová		
AM-SVW-DL-MG-20	black / чёрный / černá / čierna			
AM-SVW-DL-GM-10	with rubber tip / каучуковый наконечник / gumová koncovka / gumová koncovka	white / белый / bílá / biela		
AM-SVW-DL-GM-30		gray / серый / šedá / sivá		
AM-SVW-DL-GM-60		anthracite / антрацит / antracitová / antracitová		
AM-SVW-DL-GM-20		black / чёрный / černá / čierna		



Bumper, short, with adapter / Толкатель короткий с адаптером / TIP-ON krátky s adaptérom / TIP-ON krátky s adaptérom

## SALTO NOVA

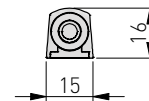
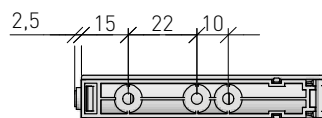


AM-SVN-KR-MG-10	magnetic tip / магнитный наконечник / magnetická koncovka / magnetická koncovka	white / белый / bílá / biela	min. 2,5	plastic, пластмасса, plast, plast
AM-SVN-KR-MG-30		gray / серый / šedá / sivá		
AM-SVN-KR-MG-60		anthracite / антрацит / antracitová / antracitová		
AM-SVN-KR-MG-20	black / чёрный / černá / čierna			
AM-SVN-KR-GM-10	with rubber tip / каучуковый наконечник / gumová koncovka / gumová koncovka	white / белый / bílá / biela		
AM-SVN-KR-GM-30		gray / серый / šedá / sivá		
AM-SVN-KR-GM-60		anthracite / антрацит / antracitová / antracitová		
AM-SVN-KR-GM-20		black / чёрный / černá / čierna		



Bumper, long, with adapter / Толкатель длинный с адаптером / TIP-ON dlouhý s adaptérom / TIP-ON dlhý s adaptérom

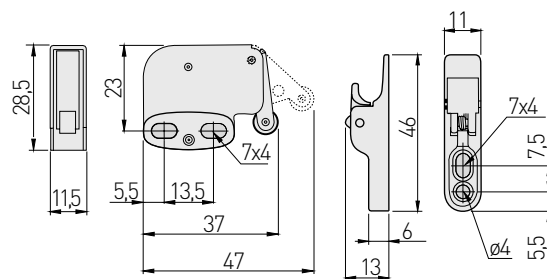
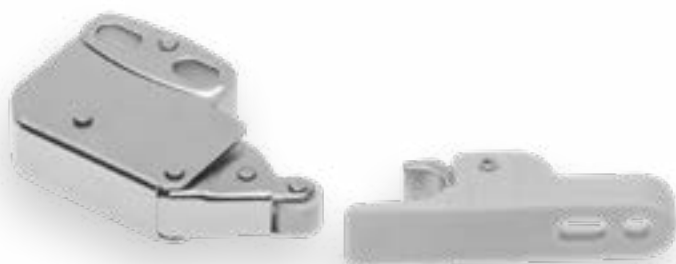
## SALTO NOVA



AM-SVN-DL-MG-10	magnetic tip / магнитный наконечник / magnetická koncovka / magnetická koncovka	white / белый / bílá / biela	min. 2,5	plastic, пластмасса, plast, plast
AM-SVN-DL-MG-30		gray / серый / šedá / sivá		
AM-SVN-DL-MG-60		anthracite / антрацит / antracitová / antracitová		
AM-SVN-DL-MG-20	black / чёрный / černá / čierna			
AM-SVN-DL-GM-10	with rubber tip / каучуковый наконечник / gumová koncovka / gumová koncovka	white / белый / bílá / biela		
AM-SVN-DL-GM-30		gray / серый / šedá / sivá		
AM-SVN-DL-GM-60		anthracite / антрацит / antracitová / antracitová		
AM-SVN-DL-GM-20		black / чёрный / černá / čierna		



Push latch AM-ZAT / Толкатель AM-ZAT на защелке / Otvírací mechanismus AM-ZAT /  
Otvárací mechanismus AM-ZAT



AM-ZAT-A1-10*	white, белый, biela, biela	steel + plastic, сталь + пластмасса, ocel + plast, ocel + plast

\*Dedicated for GTV self opening hinge ZP-POH045ZE0 / Используется с самооткрывающейся петлей ZP-POH045ZE0 / Určeno pro samozavírací závěs GTV ZP-POH045ZE0 / Určené pre samozatvárací záves GTV ZP-POH045ZE0





GTV

05L



Lifts  
Подъёмники  
Vzprěry  
Výklory

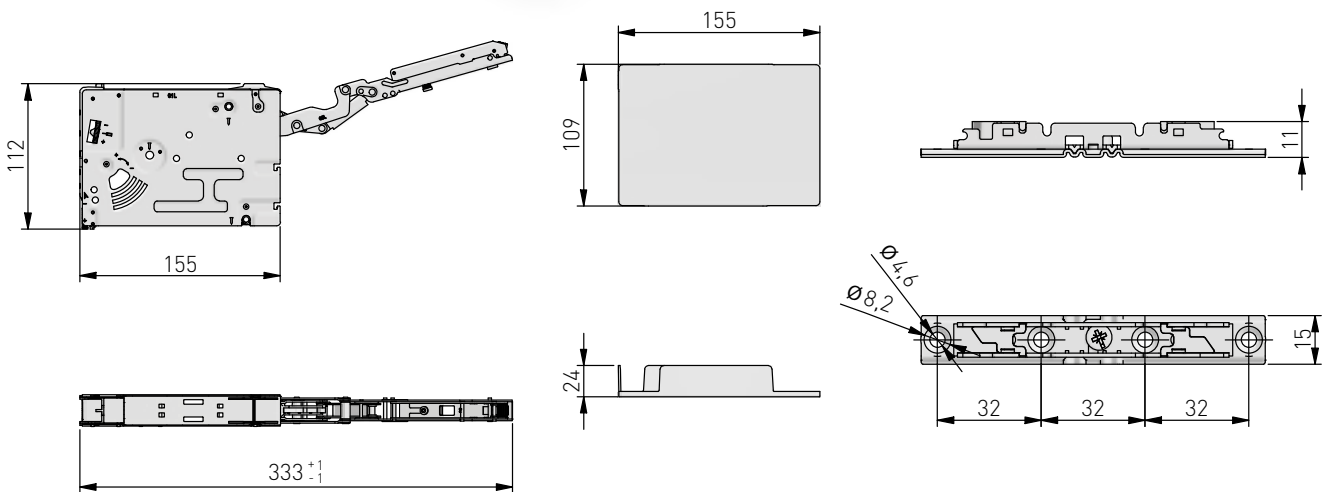




Lift / Подъемник / Vzpěra / Výklop

**HORIZON**

soft close

**new**

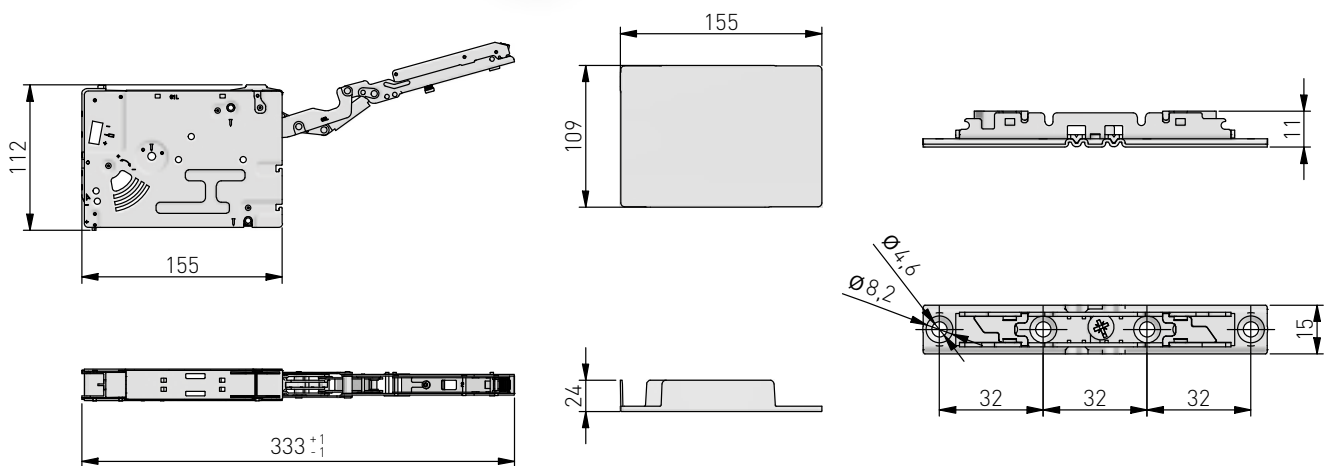
		Approximate front height Ориентировочная высота фасада Přibližná výška dvířek Približná výška dvierok		Power Factor F Показатель F Faktor F Faktor F		
PD-H-LIGHT-10	LIGHT	300 – 450 mm	2-5 kg	500-1350	white / белый / bílá / biela	steel + plastic, сталь + пластмасса, ocel + plast, ocel + plast
PD-H-MEDIUM-10	MEDIUM	300 – 650 mm	2,8-7 kg	1100-2250		
PD-H-STRONG-10	STRONG	350 – 650 mm	4,5-10 kg	2000-4050		
PD-H-STRONG-PLUS-10	STRONG PLUS	400 – 650 mm	8-12 kg	3500-5200		
PD-H-LIGHT-20	LIGHT	300 – 450 mm	2-5 kg	500-1350	black / чёрный / černá / čierna	
PD-H-MEDIUM-20	MEDIUM	300 – 650 mm	2,8-7 kg	1100-2250		
PD-H-STRONG-20	STRONG	350 – 650 mm	4,5-10 kg	2000-4050		
PD-H-STRONG-PLUS-20	STRONG PLUS	400 – 650 mm	8-12 kg	3500-5200		
PD-H-LIGHT-80	LIGHT	300 – 450 mm	2-5 kg	500-1350	anthracite / антрацит / antracitová / antracitová	
PD-H-MEDIUM-80	MEDIUM	300 – 650 mm	2,8-7 kg	1100-2250		
PD-H-STRONG-80	STRONG	350 – 650 mm	4,5-10 kg	2000-4050		
PD-H-STRONG-PLUS-80	STRONG PLUS	400 – 650 mm	8-12 kg	3500-5200		



Lift / Подъемник / Vzpěra / Výklop

# HORIZON

push to open

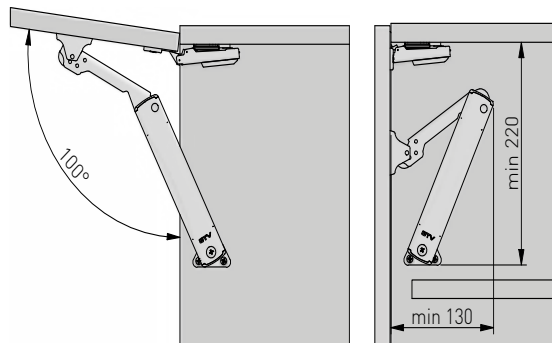
**new**

		Approximate front height Ориентировочная высота фасада Přibližná výška dvířek Približná výška dvierok		Power Factor F Показатель F Faktor F Faktor F		
PD-H-P20-LIGHT-10	LIGHT	300 – 450 mm	2-5 kg	500-1350	white / белый / bílá / biela	steel + plastic, сталь + пластмасса, ocel + plast, ocel + plast
PD-H-P20-MEDIUM-10	MEDIUM	300 – 650 mm	2,8-7 kg	1100-2250		
PD-H-P20-STRONG-10	STRONG	350 – 650 mm	4,5-10 kg	2000-4050		
PD-H-P20-STRONG-PLUS-10	STRONG PLUS	400 – 650 mm	8-12 kg	3500-5200		
PD-H-P20-LIGHT-20	LIGHT	300 – 450 mm	2-5 kg	500-1350	black / чёрный / černá / čierna	
PD-H-P20-MEDIUM-20	MEDIUM	300 – 650 mm	2,8-7 kg	1100-2250		
PD-H-P20-STRONG-20	STRONG	350 – 650 mm	4,5-10 kg	2000-4050		
PD-H-P20-STRONG-PLUS-20	STRONG PLUS	400 – 650 mm	8-12 kg	3500-5200		
PD-H-P20-LIGHT-80	LIGHT	300 – 450 mm	2-5 kg	500-1350	anthracite / антрацит / antracitová / antracitová	
PD-H-P20-MEDIUM-80	MEDIUM	300 – 650 mm	2,8-7 kg	1100-2250		
PD-H-P20-STRONG-80	STRONG	350 – 650 mm	4,5-10 kg	2000-4050		
PD-H-P20-STRONG-PLUS-80	STRONG PLUS	400 – 650 mm	8-12 kg	3500-5200		



Lift / Подъемник / Vzpěra / Výklop

# MINILIFT NEW

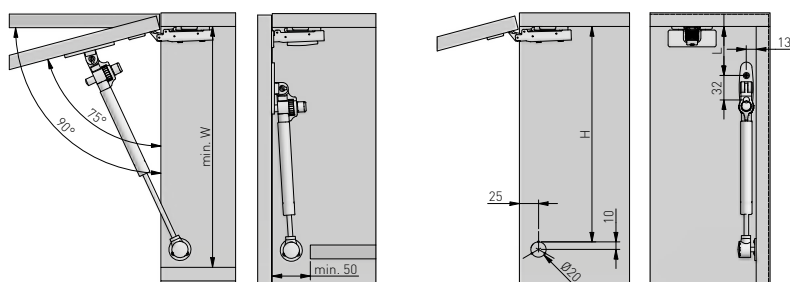


Folder icon	Info icon	Front dimensions Размеры фасада Rozměry dvířek Rozměry čela		Front weight Вес фасада Váha dvířek Hmotnosť čela	Recommended number of lifts Рекомендуемое количество подъемников (шт.) Doporučené množství zvedáků (ks) Odporúčaný počet zdvihákov (ks)	Material icons	Material text
		Height Высота výška výška	Width Ширина šířka šířka				
PD-MINILIFTNEW-LIGHT	LIGHT	300-400 mm	500-800 mm	2-3 kg	1	chrome / хром / chrom / chróm	steel, сталь, ocel, ocel
PD-MINILIFTNEW-LIGHT-20		300-400 mm	500-1000 mm	3,1-4 kg	2	black / чёрный / černá / čierna	
PD-MINILIFTNEW-MEDIUM	MEDIUM	300-450 mm	500-1000 mm	3,5-4,5 kg	1	chrome / хром / chrom / chróm	
PD-MINILIFTNEW-MEDIUM-20		300-450 mm	500-1200 mm	5,5-7,5 kg	2	black / чёрный / černá / čierna	
PD-MINILIFTNEW-STRONG	STRONG	380-550 mm	500-1200 mm	5-6 kg	1	chrome / хром / chrom / chróm	
PD-MINILIFTNEW-STRONG-20		380-550 mm	500-1200 mm	6,5-10 kg	2	black / чёрный / černá / čierna	





Gas stay with buffer, adjustable / Подъемник газовый с амортизатором и регулировкой  
 / Plynová výklopná vzpěra s tlumičem, nastavitelná / Plynová výklopná vzpera s tlmičom, nastavitelná



Door opening angle, Угол открывания дверей, Uhel otváraní dvířek, Uhol otvárania dverok	H (mm)	L (mm)	W (mm)
75°	295	64	315
90°	275	52	300

Model	Lift force (N)	Color	Material
PD-GAM050-N02	50 N	gray, серый šedá, sivá	steel + plastic, сталь + пластмасса, ocel + plast, ocel + plast
PD-GAM060-N02	60 N		
PD-GAM080-N02	80 N		
PD-GAM100-N02	100 N		
PD-GAM120-N02	120 N		
PD-GAM150-N02	150 N		
PD-GAM050-N10	50 N	white, белый, biela, biela	
PD-GAM060-N10	60 N		
PD-GAM080-N10	80 N		
PD-GAM100-N10	100 N		
PD-GAM120-N10	120 N		
PD-GAM150-N10	150 N		
PD-GAM050-N60	50 N	anthracite, антрацит, antracitová, antracitová	
PD-GAM060-N60	60 N		
PD-GAM080-N60	80 N		
PD-GAM100-N60	100 N		
PD-GAM120-N60	120 N		
PD-GAM150-N60	150 N		

Door opening angle, Угол открывания дверей, Uhel otváraní dvířek, Uhol otvárania dverok	Lift force, Мощность подъемника, Síla vzpěry, Síla výklopu	Door height (mm) / Высота дверцы (мм) / Výška dvířek (mm) / Výška dverok (mm)			
		300	400	500	600
75°	50 N	1,6	1,2	1,0	0,8
	60 N	2,0	1,5	1,2	1,0
	80 N	2,7	2,0	1,6	1,4
	100 N	3,4	2,6	2,0	1,7
	120 N	4,1	3,1	2,5	2,0
	150 N	4,7	3,5	2,9	2,4
90°	50 N	1,5	1,1	0,9	0,7
	60 N	1,8	1,3	1,1	0,9
	80 N	2,4	1,8	1,4	1,2
	100 N	3,0	2,2	1,8	1,5
	120 N	3,6	2,7	2,1	1,8
	150 N	4,1	3,2	2,3	2,1

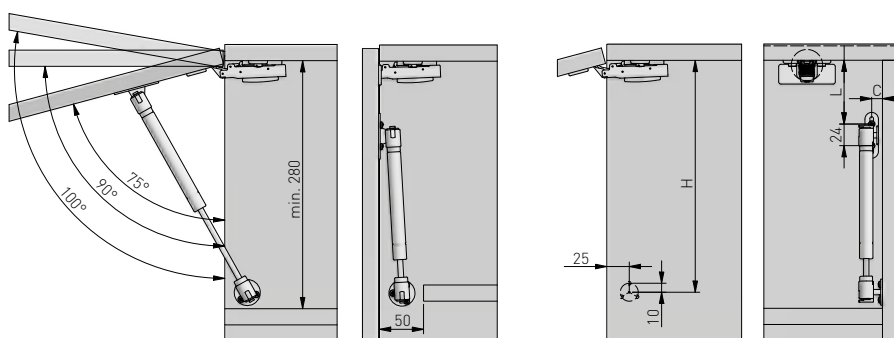




Gas stay lift standard / Подъемник газовый стандартный / Plynová výklopná vzpěra standart / Plynová výklopná vzpěra štandard



PD-G0050-02-N02		50 N	gray,, серый šedá, sivá	steel + plastic, сталь + пластмасса, ocel + plast, ocel + plast
PD-G0060-02-N02		60 N		
PD-G0080-02-N02		80 N		
PD-G0100-02-N02		100 N		
PD-G0120-02-N02		120 N		
PD-G0150-02-N02		150 N		



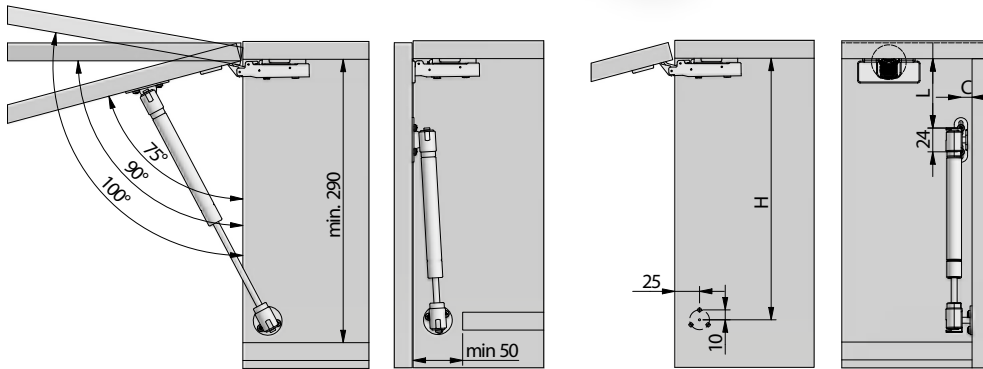
Door opening angle, Угол открывания дверей, Uhel otvírání dvířek, Uhol otvárania dvierok	Overlay door, Наружные дверцы, Naložená dvířka, Naložené dvierka		
	H (mm)	L (mm)	C (mm)
75°	260	72	12
90°	237	60	
100°	228	52	

Door opening angle, Угол открывания дверей, Uhel otvírání dvířek, Uhol otvárania dvierok	Lift force, Мощность подъемника, Síla vzpěry, Síla výklopu	Door height (mm) / Высота дверцы (мм) / Výška dvířek (mm) / Výška dvierok (mm)				
		300	400	500	600	
		Door weight (kg) / Вес дверцы (кг) / Hmotnosť dvířek (kg) / Hmotnosť dvierok (kg)				
75°		50 N	1,6	1,2	1,0	0,8
		60 N	2,0	1,5	1,2	1,0
		80 N	2,7	2,0	1,6	1,4
		100 N	3,4	2,6	2,0	1,7
		120 N	4,1	3,1	2,5	2,0
		150 N	4,7	3,5	2,9	2,4
90°		50 N	1,5	1,1	0,9	0,7
		60 N	1,8	1,3	1,1	0,9
		80 N	2,4	1,8	1,4	1,2
		100 N	3,0	2,2	1,8	1,5
		120 N	3,6	2,7	2,1	1,8
		150 N	4,1	3,2	2,3	2,1
100°		50 N	1,1	1,0	0,8	0,7
		60 N	1,6	1,2	0,9	0,8
		80 N	2,1	1,6	1,2	1,0
		100 N	2,6	1,9	1,6	1,3
		120 N	3,1	2,3	1,9	1,6
		150 N	3,5	2,6	2,2	1,9

Gas stay lift standard / Подъемник газовый стандартный / Plynová výklopná vzpěra standart / Plynová výklopná vzpera štandard



PD-G0050-N02	50 N	gray, серый šedá, sivá	steel + plastic, сталь + пластмасса, ocel + plast, ocel + plast
PD-G0060-N02	60 N		
PD-G0080-N02	80 N		
PD-G0100-N02	100 N		
PD-G0120-N02	120 N		
PD-G0150-N02	150 N		



Door opening angle, Угол открывания дверей, Uhel otvárania dvířek, Uhol otvárania dvierok	Inset door, Внутренние дверцы, Vložená dvířka, Vložené dvierka			Twin door, Двойные дверцы, Polonaložená dvířka, polonaložené dvierka			Overlay door, Наружные дверцы, Naložená dvířka, Naložené dvierka		
	H (mm)	L (mm)	C (mm)	H (mm)	L (mm)	C (mm)	H (mm)	L (mm)	A (mm)
75°	276	72	12 – s (2-3 mm)	268	72	12	260	72	12
90°	250	62		242	62		234	62	
100°	241	52		233	52		225	57	

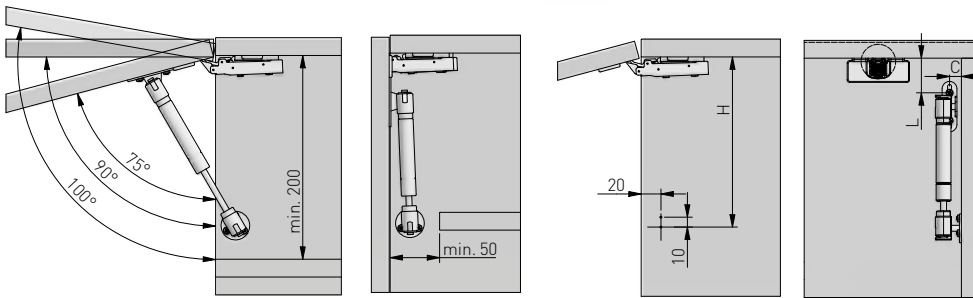
Door opening angle, Угол открывания дверей, Uhel otvárania dvířek, Uhol otvárania dvierok	Lift force, Мощность подъемника, Síla vzpěry, Síla výklopu	Door height (mm) / Высота дверцы (мм) / Výška dvířek (mm) / Výška dvierok (mm)			
		300	400	500	600
		Door weight (kg) / Вес дверцы (кг) / Hmotnosť dvířek (kg) / Hmotnosť dvierok (kg)			
75°	50 N	1,6	1,2	1,0	1,0
	60 N	2,0	1,5	1,2	1,0
	80 N	2,7	2,0	1,6	1,4
	100 N	3,4	2,6	2,0	1,7
	120 N	4,1	3,1	2,5	2,0
	150 N	4,7	3,5	2,9	2,4
90°	50 N	1,5	1,1	0,9	0,7
	60 N	1,8	1,3	1,1	0,9
	80 N	2,4	1,8	1,4	1,2
	100 N	3,0	2,2	1,8	1,5
	120 N	3,6	2,7	2,1	1,8
	150 N	4,1	3,2	2,3	2,1
100°	50 N	1,1	1,0	2,1	1,8
	60 N	1,6	1,2	0,9	0,8
	80 N	2,1	1,6	1,2	1,0
	100 N	2,6	1,9	1,6	1,3
	120 N	3,1	2,3	1,9	1,6
	150 N	3,5	2,6	2,2	1,9



Gas stay lift short / Подъемник газовый короткий / Plynová výklopná vzpěra, krátká /  
Plynová výklopná vzpera, krátka



PD-G60160-02		60 N	gray, серый šedá, sivá	steel + plastic, сталь + пластмасса, ocel + plast, ocel + plast
PD-G80160-02		80 N		



Door opening angle, Угол открывания дверей, Uhel otvírání dvířek, Uhol otvárania dvierok	Overlay door, Наружные дверцы, Naložená dvířka, Naložené dvierka		
	H (mm)	L (mm)	C (mm)
75°	172	70	12
90°	160	60	
100°	154	50	

Door opening angle, Угол открывания дверей, Uhel otvírání dvířek, Uhol otvárania dvierok	Lift force, Мощность подъемника, Síla vzpěry, Síla výklopu	Door height (mm) / Высота дверцы (мм) / Výška dvířek (mm) / Výška dvierok (mm)			
		300	400	500	600
		Door weight (kg) / Вес дверцы (кг) / Hmotnosť dvířek (kg) / Hmotnosť dvierok (kg)			
75° 	60 N	2,0	1,5	1,2	1,0
	80 N	2,7	2,0	1,6	1,4
90° 	60 N	1,8	1,3	1,1	0,9
	80 N	2,4	1,8	1,4	1,2
100° 	60 N	1,6	1,2	0,9	0,8
	80 N	2,1	1,6	1,2	1,0



Mechanical stay lift / Подъемник механический / Zvedák mechanický / Zdvihák mechanický

## DESIGN

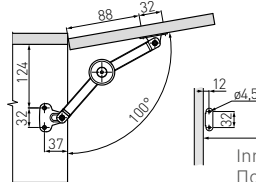


PD-GPD01-001	chrome / хром / chrom / chróm	steel, сталь, ocel, ocel'
PD-GPD02-002	satin / сатин / satén / satén	
PD-GPD03-005	aluminium / алюминий / hliník / hliník	

Flap lift  
Поддержка фасада  
Výklopná vzpěra  
Výklopná vzpera



100°



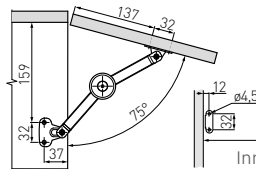
Inner side surface  
Поверхность боковой стенки  
Vnitřní boční povrch  
Vnútročný bočný povrch

Maximum weight depending on the flap height.  
Максимальный вес фасада зависит от его высоты.  
Maximální hmotnost v závislosti na výšce vyklápění.  
Maximálna hmotnosť v závislosti na výške vyklápania.

Flap lift  
Поддержка фасада  
Výklopná vzpěra  
Výklopná vzpera



75°

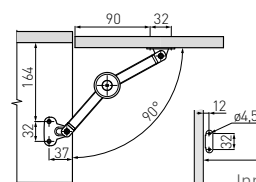


Inner side surface  
Поверхность боковой стенки  
Vnitřní boční povrch  
Vnútročný bočný povrch

Flap lift  
Поддержка фасада  
Výklopná vzpěra  
Výklopná vzpera



90°

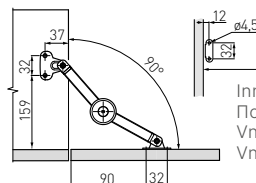


Inner side surface  
Поверхность боковой стенки  
Vnitřní boční povrch  
Vnútročný bočný povrch

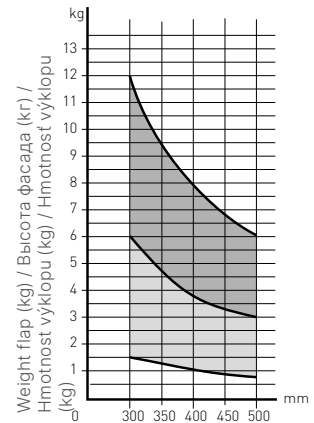
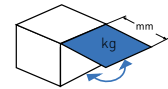
Drop down flap stay  
Поддержка фасада. Визуализация для барных петель  
Zobrazení spuštění výklopu  
Zobrazenie spustenia výklopu



90°



Inner side surface  
Поверхность боковой стенки  
Vnitřní boční povrch  
Vnútročný bočný povrch



Flap height (mm)  
Высота фасада (мм)  
Výška výklopu (mm)  
Výška výklopu (mm)

1 stay lift  
1 подъемник  
1 výklopná vzpěra  
1 výklopná vzpera

2 stay lifts  
2 подъемника  
2 výklopné vzpěry  
2 výklopné vzpery

x 10



Mechanical stay lift standard / Подъемник механический стандартный / Mechanický zvedák standard / Mechanický zdvihák štandard

# STANDARD

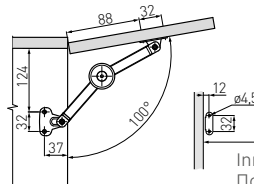


PD-PD000-001B	chrome / хром / chrom / chróm	steel / сталь / ocel / ocel'

Flap lift  
Поддержка фасада  
Výklopná vzpěra  
Výklopná vzpera



100°



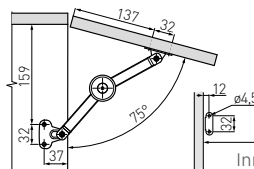
Inner side surface  
Поверхность боковой стенки  
Vnitřní boční povrch  
Vnútročný bočný povrch

Maximum weight depending on the flap height.  
Максимальный вес фасада зависит от его высоты.  
Maximální hmotnost v závislosti na výšce vyklápění.  
Maximálna hmotnosť v závislosti na výške vyklápania.

Flap lift  
Поддержка фасада  
Výklopná vzpěra  
Výklopná vzpera



75°

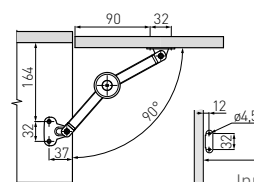


Inner side surface  
Поверхность боковой стенки  
Vnitřní boční povrch  
Vnútročný bočný povrch

Flap lift  
Поддержка фасада  
Výklopná vzpěra  
Výklopná vzpera



90°

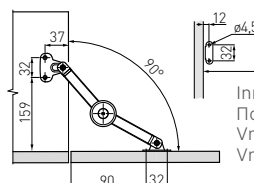


Inner side surface  
Поверхность боковой стенки  
Vnitřní boční povrch  
Vnútročný bočný povrch

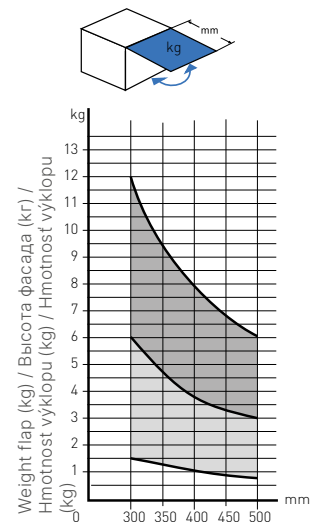
Drop down flap stay  
Поддержка фасада. Визуализация для барных петель  
Zobrazení spuštění výklopu  
Zobrazenie spustenia výklopu



90°



Inner side surface  
Поверхность боковой стенки  
Vnitřní boční povrch  
Vnútročný bočný povrch



Flap height (mm)  
Высота фасада (мм)  
Výška výklopu (mm)  
Výška výklopu (mm)

- 1 stay lift  
1 подъемник  
1 výklopná vzpěra  
1 výklopná vzpera
- 2 stay lifts  
2 подъемника  
2 výklopné vzpěry  
2 výklopné vzpery

x 25





Stay lift for drop down cabinet doors, short / Амортизатор барный, короткий / Plynová výklopná vzpěra pro vyklápěcí dvířka skříňky, krátká / Plynová výklopná vzpera pre vyklápacie dverka skrinky, krátka

## VIM

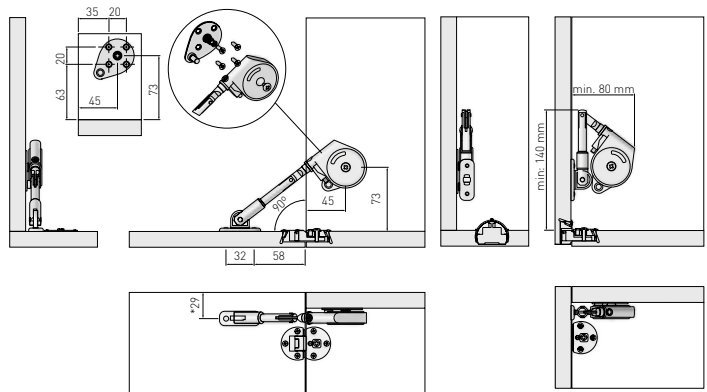


PD-MDLIFT-P1-D	gray / серый / šedá / sivá	steel + plastic, сталь + пластмасса, ocel + plast, ocel + plast

Compatible with flap hinge: PD-MD-ZB  
Продукт совместим с барной петлей: PD-MD-ZB  
Kompatibilní s výklopným závěsem: PD-MD-ZB  
Kompatibilný s výklopným závesom: PD-MD-ZB

Maximum weight depending on the flap width and height.  
Таблица подбора амортизатора в зависимости от ширины и высоты фасада.  
Maximální hmotnost v závislosti na výšce vyklápění.  
Maximálna hmotnosť v závislosti na výške vyklápania.

Height Высота výška výška	Width / Ширина / šírka / šírka			
	600 mm	700 mm	800 mm	900 mm
	Number of lifts / Количество амортизаторов / Počet vzpěr / Počet vzpier			
250 mm	1	1	2	2
260 mm				
270 mm				
280 mm				
290 mm		2	2	2
300 mm				
310 mm				
320 mm				
330 mm				
340 mm				



\*When fully applied to the cabinet # 18 mm  
\*При полном соприкосновении с внутренней поверхностью стенки корпуса 18 мм  
\*Při plném použití na skříňku tloušťky 18 mm  
\*Pri plnom použití na skříňku hrúbky 18 mm



Stay lift for drop down cabinet doors, long / Амортизатор барный длинный / Plynová výklopná vzpěra pro vyklápěcí dvířka skříňky, dlouhá / Plynová výklopná vzpera pre vyklápacie dvierka skrinky, dlhá

# VIM

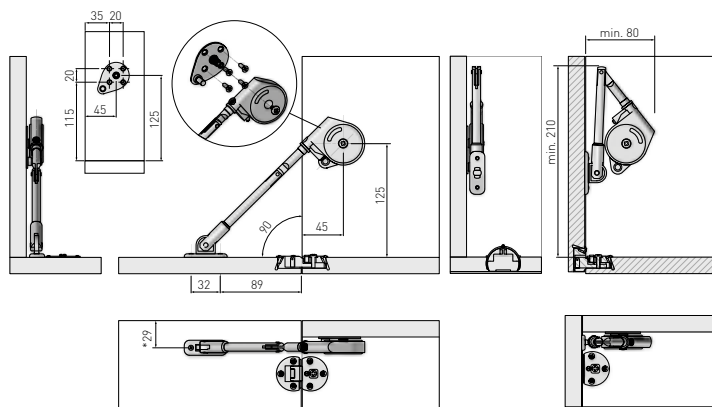


PD-MDLIFT-P2-D	gray / серый / šedá / sivá	steel + plastic, сталь + пластмасса, ocel + plast, ocel + plast

Compatible with flap hinge: PD-MD-ZB  
 Продукт совместим с барной петлей: PD-MD-ZB  
 Kompatibilní s výklopným závěsem: PD-MD-ZB  
 Kompatibilný s výklopným závesom: PD-MD-ZB

Maximum weight depending on the flap width and height.  
 Таблица подбора амортизатора в зависимости от ширины и высоты фасада.  
 Maximální hmotnost v závislosti na výšce vyklápění.  
 Maximálna hmotnosť v závislosti na výške vyklápania.

Height Высота výška výška	Width / Ширина / šírka / šírka			
	600 mm	700 mm	800 mm	900 mm
	Number of lifts / Количество амортизаторов / Počet vzpěr / Počet vzpier			
350 mm	1	2	2	2
360 mm				
370 mm				
380 mm				
390 mm				
400 mm				



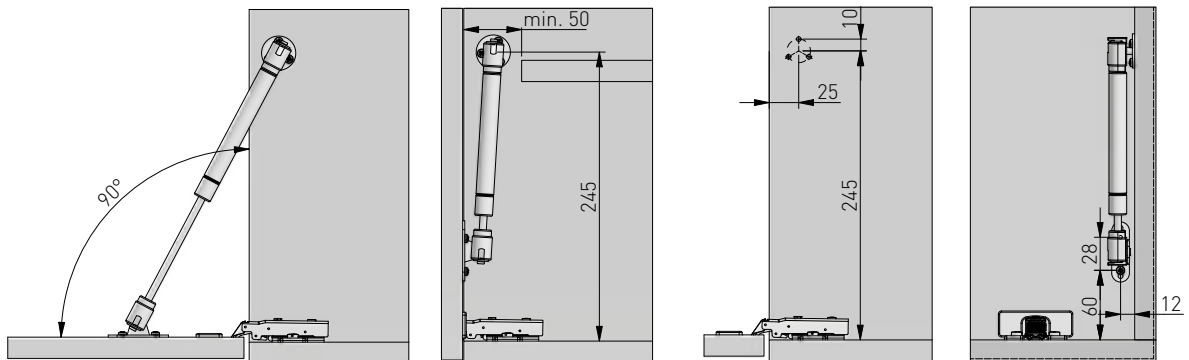
\*When fully applied to the cabinet # 18 mm  
 \*При полном соприкосновении с внутренней поверхностью стенки корпуса 18 мм  
 \*Při plném použití na skříňku tloušťky 18 mm  
 \*Pri plnom použití na skříňu hrúbky 18 mm



Oil stay lift for drop down cabinet doors / Амортизатор маслянный барный / Olejový tlumič k předním dveřím barové skřínky / Olejový tlmíč k predným dverám barovej skrinky



Folder icon	Weight icon	Material icon	Material icon
PD-ECGDL-060	60 N	gray, серый šedá, sivá	steel + plastic, сталь + пластмасса, ocel + plast, ocel' + plast
PD-ECGDL-080	80 N		
PD-ECGDL-150	150 N		



Door opening angle, Угол открывания дверей, Uhel otváraní dvířek, Uhol otvárania dvierok	Lift force, Мощность амортизатора, Síla vzpěry, Síla výklopu	Door height (mm) / Высота дверцы (мм) / Výška dvířek (mm) / Výška dvierok (mm)			
		300	400	500	600
90°	60 N	1,8	1,3	1,1	0,9
	80 N	2,4	1,8	1,4	1,2
	150 N	4,1	3,2	2,3	2,1







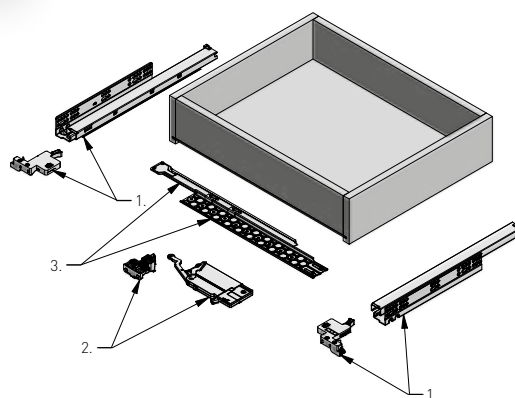
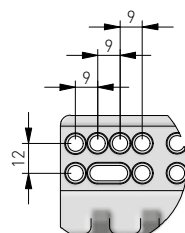
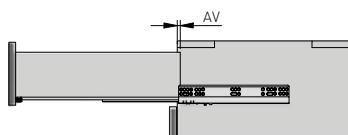
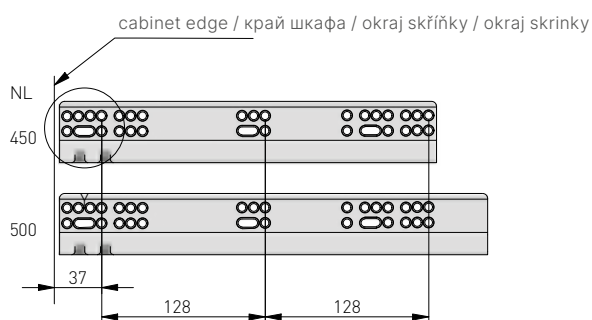




**Slides**  
**Направляющие**  
**Výsuvy**  
**Výsuvy**

Undermount drawer slide / направляющая нижнего монтажа / Výsuv se spodní montáží /  
 Výsuv so spodnou montážou

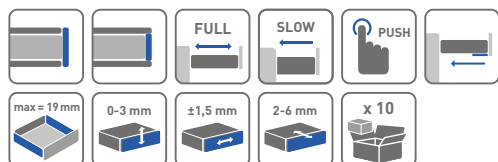
# MODERN SLIDE PRO SOFT MOVE



1. drawer slide left / right  
направляющая левая/правая  
vodící lišta levá/pravá  
vodidlo ľavé/pravé
2. pb-2in1-motion guide mechanism  
механизм направляющей pb-2in1-motion  
mechanismus vodící lišty pb-2in1-motion  
mechanizmus vodidla pb-2in1-motion
3. crossbar for 2in1 mechanism installation  
поперечина для установки механизма 2in1  
příčka pro montáž mechanismu 2in1  
priečka na montáž mechanismu 2in1

NL = nominal slide length  
 номинальная длина направляющей  
 jmenovitá délka výsuvu  
 nominálna dĺžka výsuvu

AV = extension loss  
 потеря на выдвигании  
 ztráta výsuvu  
 strata výsuvu

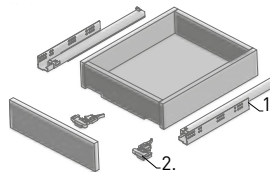
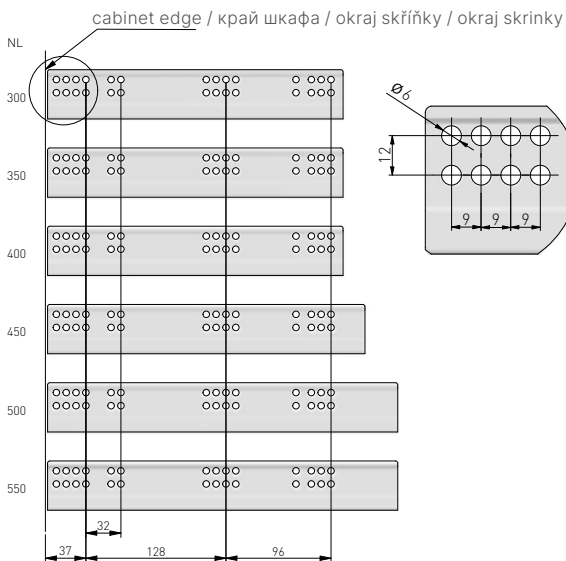


	L mm	AV mm	kg l		
PB-2IN1-3D0SHX18-450-PRO	450	-	35	galvanized, гальваніка, pozinkovaný, pozinkovaný	steel, сталь, ocel, ocel
PB-2IN1-3D0SHX18-500-PRO	500	-			
PB-2IN1-MOTION	-	-			
PB-2IN1-SYNPRO-520-600	520-600	-			
PB-2IN1-SYNPRO-600-820	600-820	-			
PB-2IN1-SYNPRO-820-1000	820-1000	-			

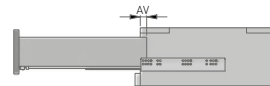


Undermount drawer slide / направляющая нижнего монтажа / Výsuv se spodní montáží /  
Výsuv so spodnou montážou

# MODERN SLIDE PRO



1. drawer slide L/R  
направляющая Л/П  
zásuvkový výsuv L/P  
zásuvkový výsuv L/P
2. locking device L/R + screws  
крепления фасада Л/П + саморезы  
čelní kování včetně šroubů L/P  
zabezpečovacie zariadenie L/P + skrutky



NL = nominal slide length  
номинальная длина  
направляющей  
jmenovitá délka výsuvu  
nominalna dĺžka výsuvu

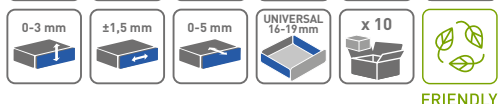
AV = extension loss  
потеря на выдвигении  
ztráta výsuvu  
strata výsuvu

Mounting information: for proper drawer operation, the width of the drawer can not exceed the nominal slide length.

Техническое примечание: ширина ящика не должна превышать длину направляющей.

Poznámka pro montáž: pro správnou funkci zásuvky nesmí šířka zásuvky překročit jmenovitou délku výsuvu.

Poznámka pre montáž: pre správnu funkciu zásuvky nesmie šírka zásuvky prekročiť nominálnu dĺžku výsuvu.



	L mm	AV mm	kg		
PB-3D0SHX18-300-PRO	300	30	35	galvanized, гальваніка, pozinkovaný, pozinkovaný	steel, сталь, ocel, ocel
PB-3D0SHX18-350-PRO	350	30			
PB-3D0SHX18-400-PRO	400	30			
PB-3D0SHX18-450-PRO	450	30			
PB-3D0SHX18-500-PRO	500	30			
PB-3D0SHX18-550-PRO	550	30			

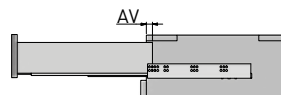
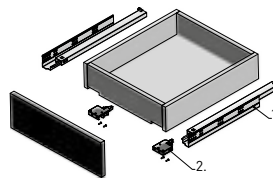
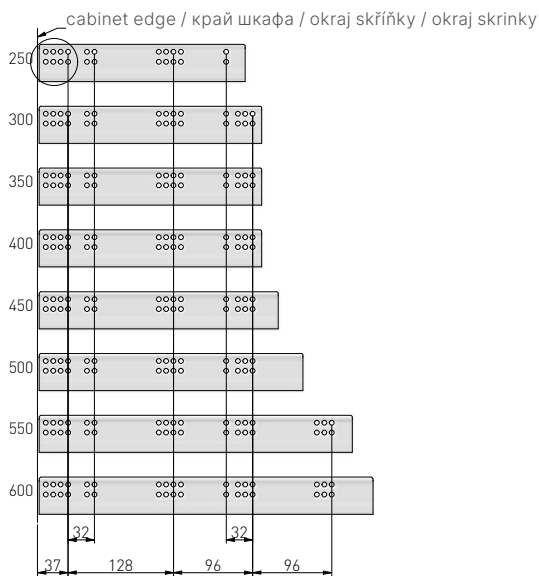
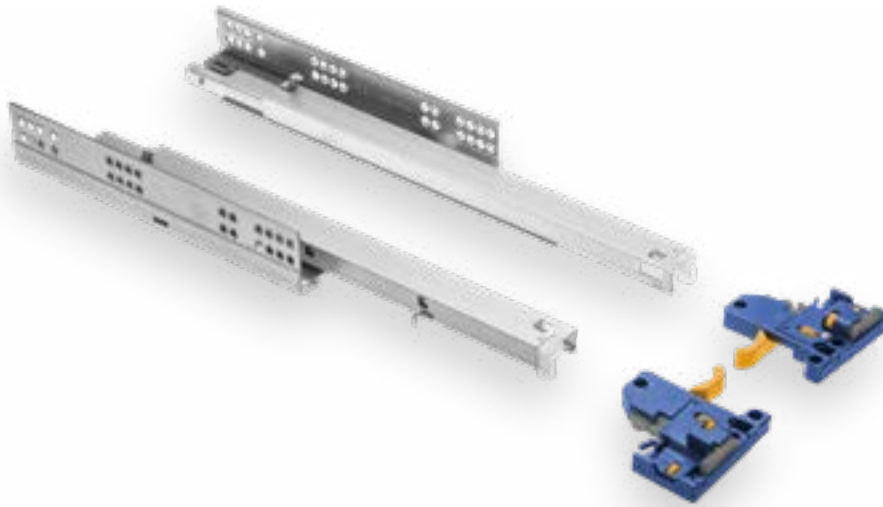






Undermount drawer slide with soft closing / Направляющая нижнего монтажа с доводчиком / Skrytý výsuv s tlumením / Skrytý výsuv s tlmením

# MODERN SLIDE 3D

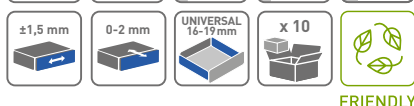


1. drawer slide L/R  
направляющая Л/П  
засувkový výsuv L/P  
засувkový výsuv L/P
2. locking device L/R + screws  
крепления фасада Л/П + саморезы  
čelní kování včetně šroubů L/P  
zabezpečovacie zariadenie L/P + skrutky

NL = nominal slide length  
номинальная длина  
направляющей  
jmenovitá délka výsuvu  
номинальная длина высуvu

AV = extension loss  
потеря на выдвигении  
ztráta výsuvu  
strata výsuvu

Mounting information: for proper drawer operation, the width of the drawer can not exceed the nominal slide length.  
Техническое примечание: ширина ящика не должна превышать длину направляющей.  
Poznámka pro montáž: pro správnou funkci zásuvky nesmí šířka zásuvky překročit jmenovitou délku výsuvu.  
Poznámka pre montáž: pre správnu funkciu zásuvky nesmie šírka zásuvky prekročiť nominálnu dĺžku výsuvu.



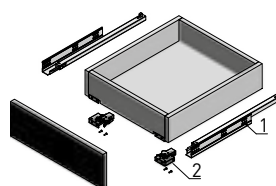
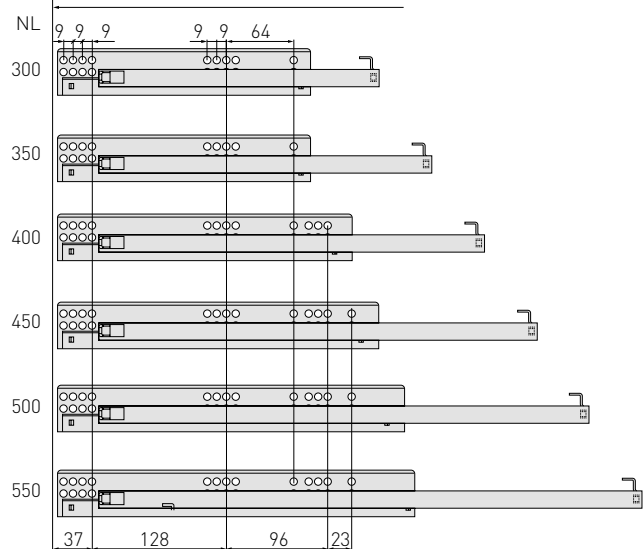
	L mm	AV mm	kg		
PB-3D0SHX18-250-H	250	16	30	galvanized, гальваника, rozinkovaný, pozinkovaný	steel, сталь, ocel, ocel
PB-3D0SHX18-300-H	300				
PB-3D0SHX18-350-H	350				
PB-3D0SHX18-400-H	400				
PB-3D0SHX18-450-H	450				
PB-3D0SHX18-500-H	500				
PB-3D0SHX18-550-H	550				
PB-3D0SHX18-600-H	600				

Undermount drawer slide with soft closing / Направляющая нижнего монтажа неполное выдвижение с доводчиком / Skrytý výsuv s tlumením / Skrytý výsuv s tlmením

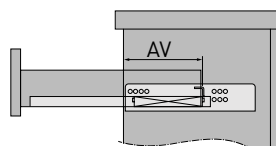
# GCHX



cabinet edge / край шкафа / okraj skříňky / okraj skrinky



1. drawer slide L/R  
направляющая Л/П  
засувkový výsuv L/P  
засувkový výsuv L/P
2. locking device L/R + screws  
крепления фасада Л/П + саморезы  
čelní kování včetně šroubů L/P  
zabezpečovacie zariadenie L/P + skrutky



NL = nominal slide length  
номинальная длина  
направляющей  
jmenovitá délka výsuvu  
nominalná dĺžka výsuvu

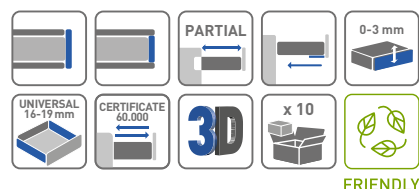
AV = extension loss  
потеря на выдвижении  
ztráta výsuvu  
strata výsuvu

Mounting information: for proper drawer operation, the width of the drawer can not exceed the nominal slide length.

Техническое примечание: ширина ящика не должна превышать длину направляющей.

Poznámka pro montáž: pro správnou funkci zásuvky nesmí šířka zásuvky překročit jmenovitou délku výsuvu.

Poznámka pre montáž: pre správnu funkciu zásuvky nesmie šírka zásuvky prekročiť nominálnu dĺžku výsuvu.

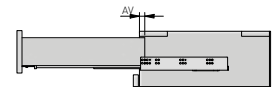
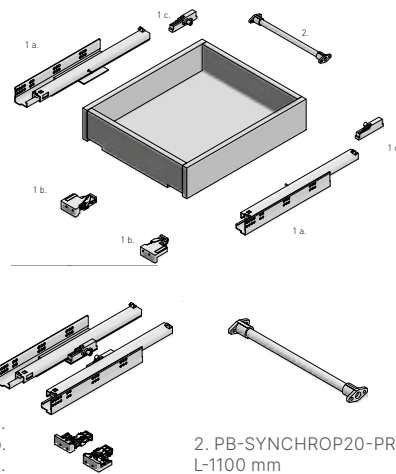
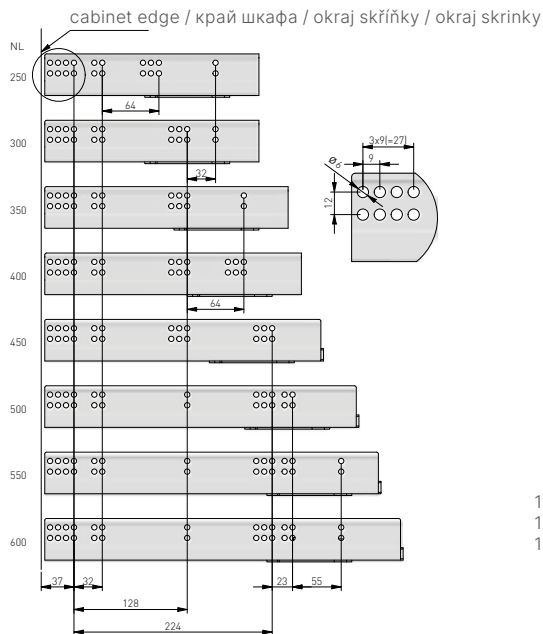


	L mm	AV mm	kg J		
PB-GCHX18-300-H	300	88,5 mm	25 kg	galvanized, гальваніка, pozinkovaný, pozinkovaný	steel, сталь, ocel, ocel
PB-GCHX18-350-H	350				
PB-GCHX18-400-H	400	118,5 mm			
PB-GCHX18-450-H	450				
PB-GCHX18-500-H	500				
PB-GCHX18-550-H	550				

Undermount drawer slide / направляющая нижнего монтажа / Skrytý výsuv s tlumením / Skrytý výsuv s tlmením

# MODERN SLIDE PRO

push to open



NL = nominal slide length  
номинальная длина  
направляющей  
jmenovitá délka výsuvu  
nominalna dĺžka výsuvu

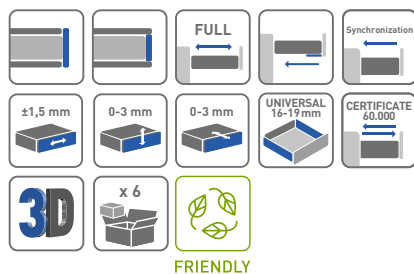
AV = extension loss  
потеря на выдвижении  
ztráta výsuvu  
strata výsuvu

Mounting information: for proper drawer operation, the width of the drawer can not exceed the nominal slide length.

Техническое примечание: ширина ящика не должна превышать длину направляющей.

Poznámka pro montáž: pro správnou funkci zásuvky nesmí šířka zásuvky překročit jmenovitou délku výsuvu.

Poznámka pre montáž: pre správnu funkciu zásuvky nesmie šírka zásuvky prekročiť nominálnu dĺžku výsuvu.

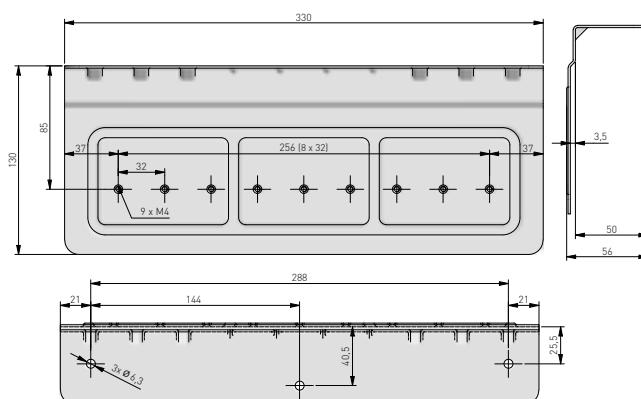


	L mm	AV mm	Kg I		
PB-3D0FPO18-250-PRO	250	5		35	galvanized, гальваніка, rozinkovaný, pozinkovaný
PB-3D0FPO18-300-PRO	300	-			
PB-3D0FPO18-350-PRO	350	-			
PB-3D0FPO18-400-PRO	400	-			
PB-3D0FPO18-450-PRO	450	-			
PB-3D0FPO18-500-PRO	500	-			
PB-3D0FPO18-550-PRO	550	-			
PB-3D0FPO18-600-PRO	600	-			
PB-SYNCHROP20-PRO	1100	-			
PB-SYNCHROP20-PRO-MOC*	-	-			plastic / пластмасса / plast / plast

\*Not included in the set / Не входит в комплект / není součástí sady / Nie je súčasťou sady

Plinth drawer support / кронштейн для выдвижных ящиков / Konzola pro soklové zásuvky / Konzola pre soklové zásuvky

# MORE SPACE



PB-WSPCOK



galvanized / гальваника / pozinkovaný /  
pozinkovaný



steel / сталь / ocel / ocel



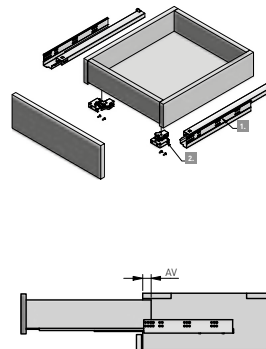
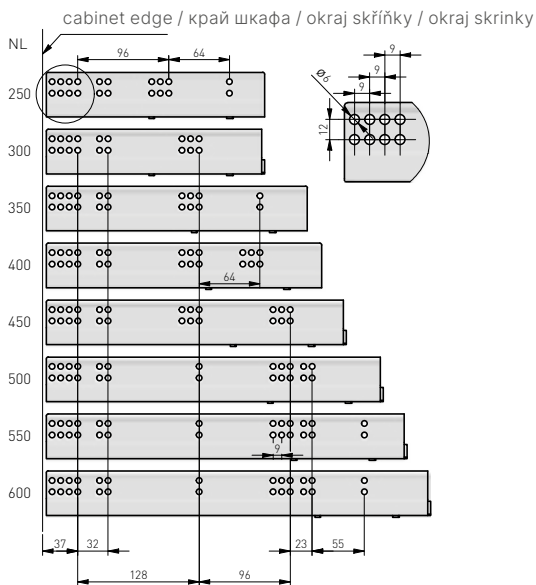
Undermount drawer slide / Направляющая нижнего монтажа / Skrytý výsuv Push to open / Skrytý výsuv

# 0FPO18

push to open



Can be used with stabilizer PB-D-P2OSTAB  
 Возможность использования стабилизатора PB-D-P2OSTAB  
 Lze použít se stabilizátorem PB-D-P2OSTAB  
 Možnosť použitia so stabilizátorom PB-D-P2OSTAB



1. drawer slide L/R  
направляющая Л/П  
zásuvkový výsuv L/P  
zásuvkový výsuv L/P
2. locking device L/R + screws  
крепления фасада Л/П + саморезы  
čelní kování včetně šroubů L/P  
zabezpečovacie zariadenie L/P + skrutky

NL = nominal slide length  
 номинальная длина направляющей  
 jmenovitá délka výsuvu  
 nominálna dĺžka výsuvu

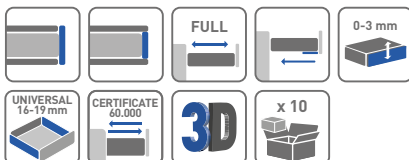
AV = extension loss  
 потеря на выдвигении  
 ztráta výsuvu  
 strata výsuvu

Mounting information: for proper drawer operation, the width of the drawer can not exceed the nominal slide length.

Техническое примечание: ширина ящика не должна превышать длину направляющей.

Poznámka pro montáž: pro správnou funkci zásuvky nesmí šířka zásuvky překročit jmenovitou délku výsuvu.

Poznámka pre montáž: pre správnu funkciu zásuvky nesmie šírka zásuvky prekročiť nominálnu dĺžku výsuvu.



	L mm	AV mm	kg		
PB-0FPO18-250	250	26	25	galvanized, гальваніка, rozinkovaný, pozinkovaný	steel, сталь, ocel, ocel
PB-0FPO18-300	300				
PB-0FPO18-350	350				
PB-0FPO18-400	400				
PB-0FPO18-450	450				
PB-0FPO18-500	500				
PB-0FPO18-550	550				
PB-0FPO18-600	600				

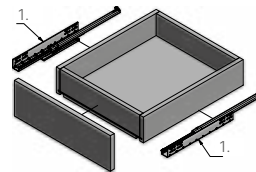
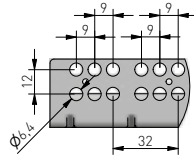
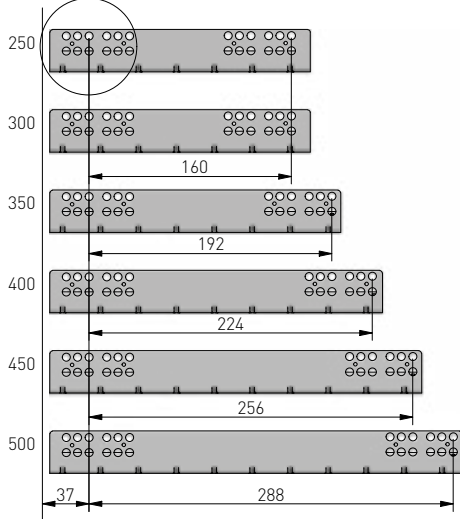


Undermount drawer slide with soft closing / Направляющая нижнего монтажа неполное выдвигание с доводчиком / Skrytý výsuv s tlumením / Skrytý výsuv s tlmením

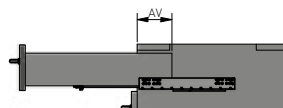
# QSHX



cabinet edge / край шкафа / okraj skříňky / okraj skrinky



1. drawer slide L/R  
направляющая Л/П  
zásuvkový výsuv L/P  
zásuvkový výsuv L/P



NL = nominal slide length  
номинальная длина  
направляющей  
jmenovitá délka výsuvu  
номинальная длина высуvu

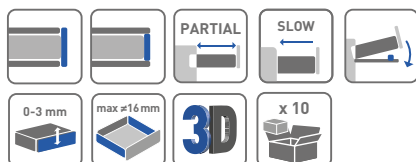
AV = extension loss  
потеря на выдвигании  
ztráta výsuvu  
strata výsuvu

Mounting information: for proper drawer operation, the width of the drawer can not exceed the nominal slide length.

Техническое примечание: ширина ящика не должна превышать длину направляющей.

Poznámka pro montáž: pro správnou funkci zásuvky nesmí šířka zásuvky překročit jmenovitou délku výsuvu.

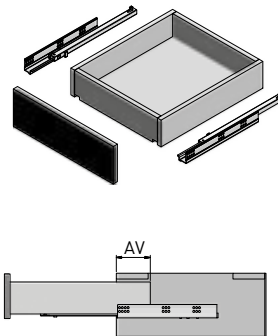
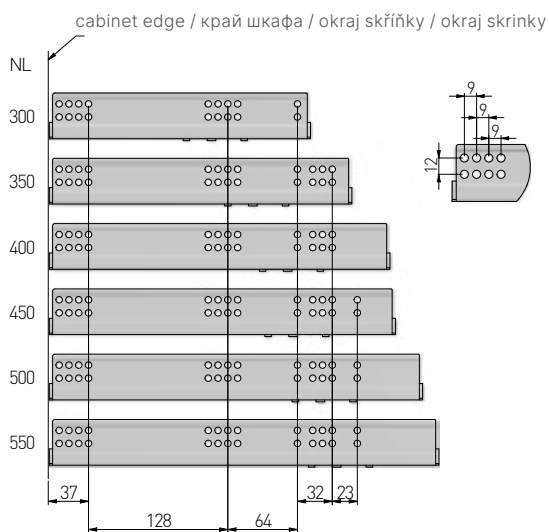
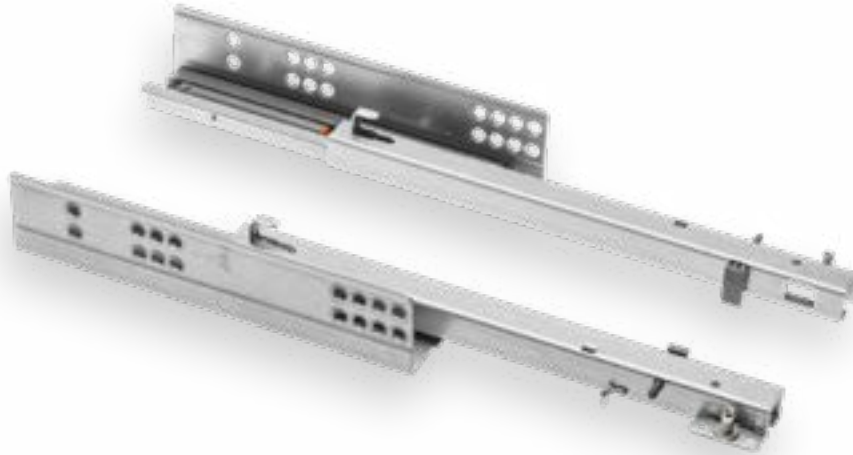
Poznámka pre montáž: pre správnu funkciu zásuvky nesmie šírka zásuvky prekročiť nominálnu dĺžku výsuvu.



	L mm	AV mm	kg		
PB-QSHX250-H	250	70	20	galvanized, гальваніка, rozinkovaný, pozinkovaný	steel, сталь, ocel, ocel
PB-QSHX300-H	300	70			
PB-QSHX350-H	350	74			
PB-QSHX400-H	400	86			
PB-QSHX450-H	450	98			
PB-QSHX500-H	500	110			

Undermount drawer slide with soft closing / Направляющая нижнего монтажа неполное выдвигание с доводчиком / Skrytý výsuv s tlumením / Skrytý výsuv s tlmením

# G10



NL = nominal slide length  
номинальная длина направляющей  
jmenovitá délka výsuvu  
номинальная длина высуvu

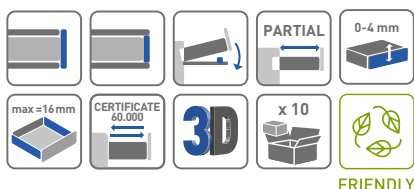
AV = extension loss  
потеря на выдвигании  
ztráta výsuvu  
strata výsuvu

Mounting information: for proper drawer operation, the width of the drawer can not exceed the nominal slide length.

Техническое примечание: ширина ящика не должна превышать длину направляющей.

Poznámka pro montáž: pro správnou funkci zásuvky nesmí šířka zásuvky překročit jmenovitou délku výsuvu.

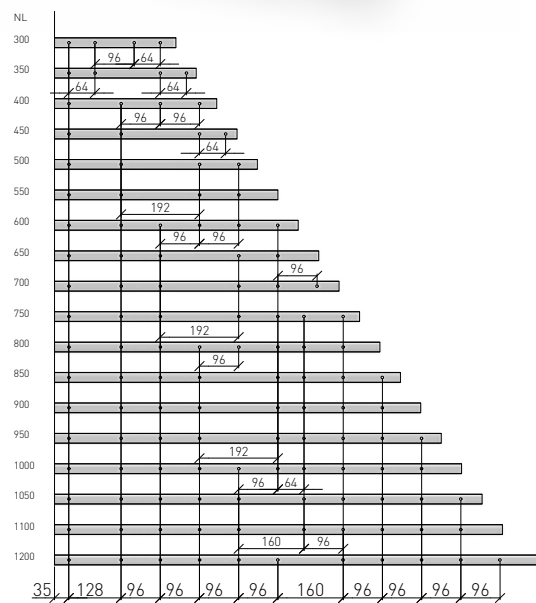
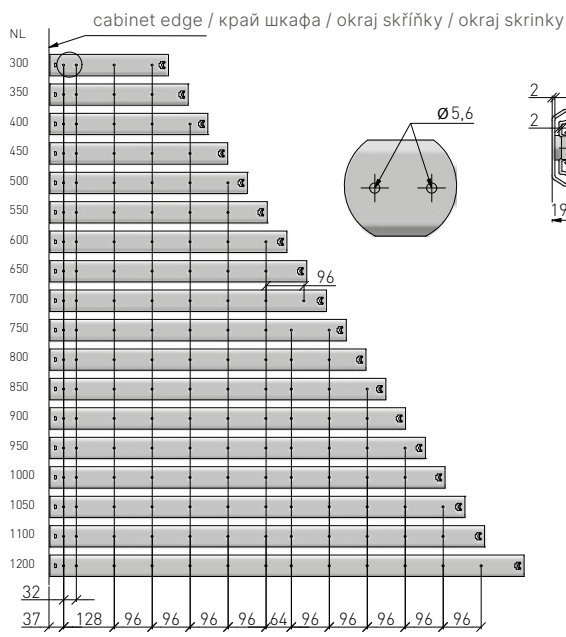
Poznámka pre montáž: pre správnu funkciu zásuvky nesmie šírka zásuvky prekročiť nominálnu dĺžku výsuvu.



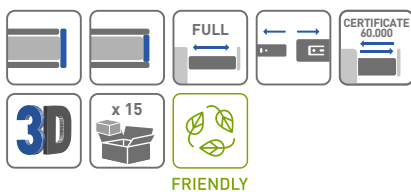
	L mm	AV mm	kg T		
PB-G10HX300-H	300	83	25	galvanized, гальваника, rozinkovaný, pozinkovaný	steel, сталь, ocel, ocel
PB-G10HX350-H	350				
PB-G10HX450-H	450	111			
PB-G10HX500-H	500				
PB-G10HX550-H	550				

Ball bearing slide / Шариковая направляющая / Kuličkový celový súv / Guličkový plnový súv

# H53



	L mm	AV mm	kg		
PK-0-H53-300	300				
PK-0-H53-350	350				
PK-0-H53-400	400				
PK-0-H53-450	450				
PK-0-H53-500	500				
PK-0-H53-550	550				
PK-0-H53-600	600				
PK-0-H53-650	650				
PK-0-H53-700	700		100	galvanized, гальваніка, rozinkovaný, pozinkovaný	steel, сталь, ocel, ocel
PK-0-H53-750	750				
PK-0-H53-800	800				
PK-0-H53-850	850				
PK-0-H53-900	900				
PK-0-H53-950	950				
PK-0-H53-1000	1000				
PK-0-H53-1050	1050				
PK-0-H53-1100	1100				
PK-0-H53-1200	1200				

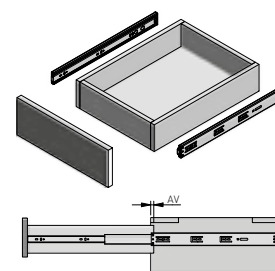
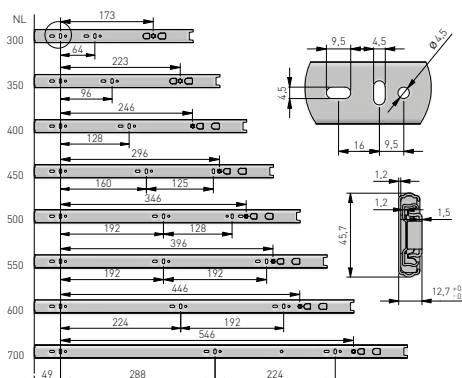
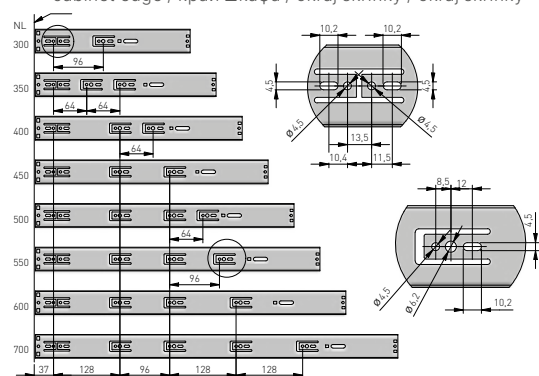


Ball bearing slide H45 push to open & soft close / Шариковая направляющая H45 push to open c soft close / Kuličkový výsuv H45, systém push to open a pomalé zavírání / Guličkový výsuv H45, systém push to open a pomalé zatváranie

# VERSALITE PRO



cabinet edge / край шкафа / okraj skříňky / okraj skrinky



NL = nominal slide length  
номинальная длина направляющей  
jmenovitá délka výsuvu  
nominalna dĺžka výsuvu

AV = extension loss  
потеря на выдвигении  
ztráta výsuvu  
strata výsuvu

Mounting information: for proper drawer operation, the width of the drawer can not exceed the nominal slide length.

Техническое примечание: ширина ящика не должна превышать длину направляющей.

Poznámka pro montáž: pro správnou funkci zásuvky nesmí šířka zásuvky překročit jmenovitou délku výsuvu.

Poznámka pre montáž: pre správnu funkciu zásuvky nesmie šírka zásuvky prekročiť nominálnu dĺžku výsuvu.



	L mm	AV mm	kg I		
PK-L-P20-H45-300	300	52	30	galvanized, гальваника, pozinkovaný, pozinkovaný	steel, сталь, ocel, ocel
PK-L-P20-H45-350	350	35			
PK-L-P20-H45-400	400	20			
PK-L-P20-H45-450	450	4	30	galvanized, гальваника, pozinkovaný, pozinkovaný	steel, сталь, ocel, ocel
PK-L-P20-H45-500	500				
PK-L-P20-H45-550	550				
PK-L-P20-H45-600	600				
PK-L-P20-H45-700	700				





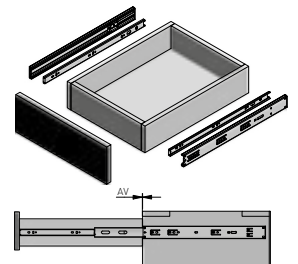
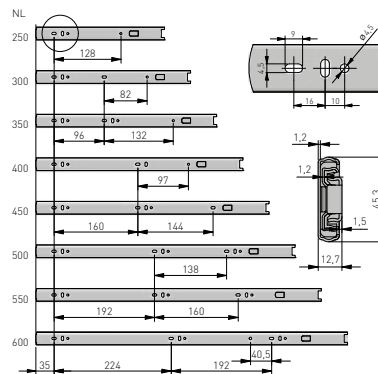
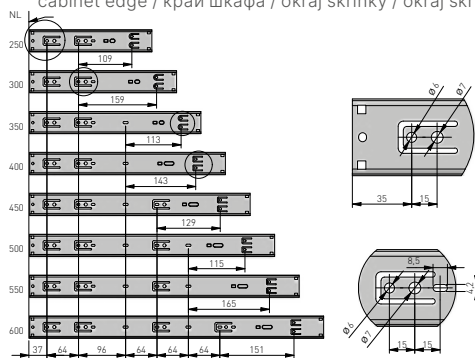
Ball bearing slide H45 / Шариковая направляющая H45 / Kuličkový výsuv H45 / Guličkový výsuv H45

# VERSALITE PLUS+

new



cabinet edge / край шкафа / okraj skříňky / okraj skrinky



NL = nominal slide length  
номинальная длина направляющей  
jmenovitá délka výsuvu  
nominalna dĺžka výsuvu

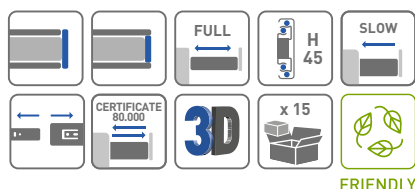
AV = extension loss  
потеря на выдвигении  
ztráta výsuvu  
strata výsuvu

Mounting information: for proper drawer operation, the width of the drawer can not exceed the nominal slide length.

Техническое примечание: ширина ящика не должна превышать длину направляющей.

Poznámka pro montáž: pro správnou funkci zásuvky nesmí šířka zásuvky překročit jmenovitou délku výsuvu.

Poznámka pre montáž: pre správnu funkciu zásuvky nesmie šírka zásuvky prekročiť nominálnu dĺžku výsuvu.



galvanized, гальваника, rozinkovaný, pozinkovaný	black, чёрный, cerná, čierna	kg I	L mm	AV mm	
PK-L-H45-250-B	PK-L-H45-250-B-20	40	250	52	steel, сталь, ocel, ocel
PK-L-H45-300-B	PK-L-H45-300-B-20		300	4	
PK-L-H45-350-B	PK-L-H45-350-B-20		350		
PK-L-H45-400-B	PK-L-H45-400-B-20		400		
PK-L-H45-450-B	PK-L-H45-450-B-20		450		
PK-L-H45-500-B	PK-L-H45-500-B-20		500		
PK-L-H45-550-B	PK-L-H45-550-B-20		550		
PK-L-H45-600-B	PK-L-H45-600-B-20		600		

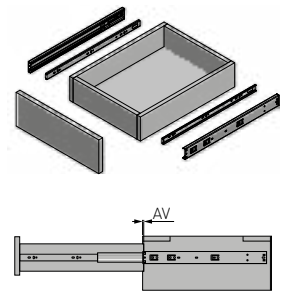
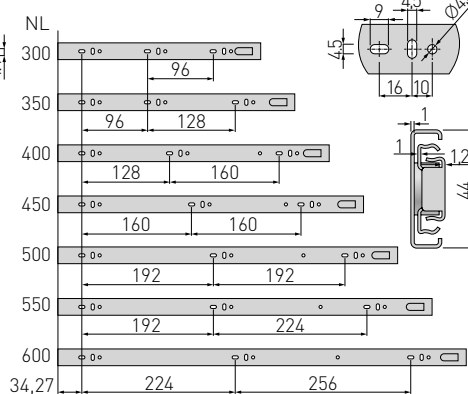
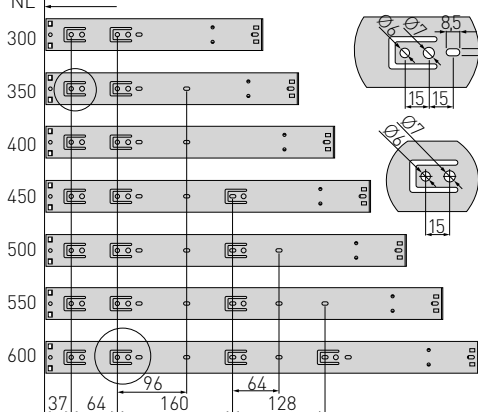


Ball bearing slide with soft closing H45 / Шариковая направляющая с доводчиком H45 /  
Kuličkový výsuv s tlumením dorazu H45 / Kuličkový výsuv s tlmením H45

# VERSALITE LIGHT



NL cabinet edge / край шкафа / okraj skříňky / okraj skrinky



NL = nominal slide length  
номинальная длина направляющей  
jmenovitá délka výsuvu  
nominálna dĺžka výsuvu

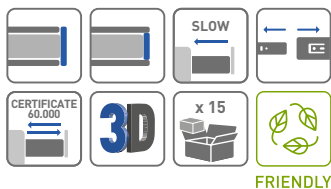
AV = extension loss  
потеря на выдвигании  
ztráta výsuvu  
strata výsuvu

Mounting information: for proper drawer operation, the width of the drawer can not exceed the nominal slide length.

Техническое примечание: ширина ящика не должна превышать длину направляющей.

Poznámka pro montáž: pro správnou funkci zásuvky nesmí šířka zásuvky překročit jmenovitou délku výsuvu.

Poznámka pre montáž: pre správnu funkciu zásuvky nesmie šírka zásuvky prekročiť nominálnu dĺžku výsuvu.



	L mm	AV mm	kg I		
PK-L-H45-300-GX	300*	50	25	galvanized, гальваніка, pozinkovaný, pozinkovaný	steel, сталь, ocel, ocel
PK-L-H45-350-GX	350	20			
PK-L-H45-400-GX	400				
PK-L-H45-450-GX	450				
PK-L-H45-500-GX	500				
PK-L-H45-550-GX	550				
PK-L-H45-600-GX	600				

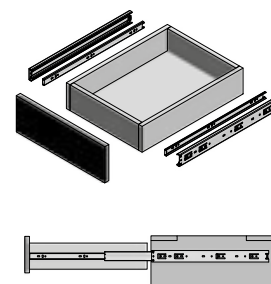
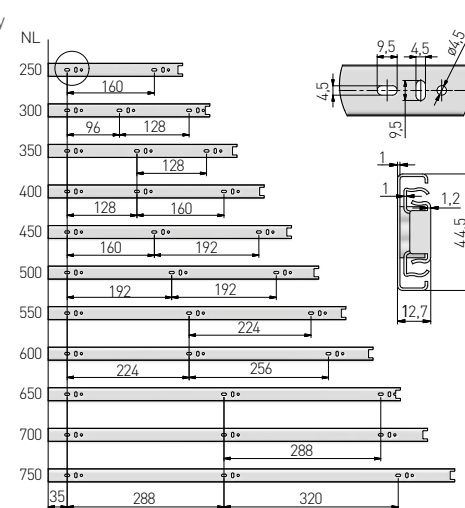
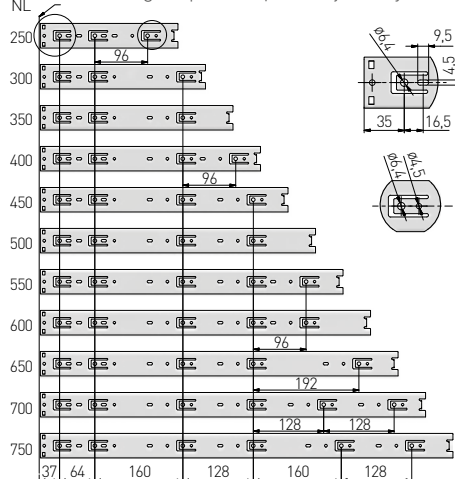
\*\*Not full extension / Неполное выдвигание / Bez úplného výsuvu / Bez úplného výsuvu

Ball bearing slide H45 / Шариковая направляющая H45 / Kuličkový výsuv H45 / Guličkový výsuv H45

# PRESTIGE



NL cabinet edge / край шкафа / okraj skříňky / okraj skrinky



NL = nominal slide length  
номинальная длина направляющей  
jmenovitá délka výsuvu  
nominalna dĺžka výsuvu

AV = extension loss  
потеря на выдвигании  
ztráta výsuvu  
strata výsuvu

Mounting information: for proper drawer operation, the width of the drawer can not exceed the nominal slide length.







Техническое примечание: ширина ящика не должна превышать длину направляющей.

Poznámka pro montáž: pro správnou funkci zásuvky nesmí šířka zásuvky překročit jmenovitou délku výsuvu.

Poznámka pre montáž: pre správnu funkciu zásuvky nesmie šírka zásuvky prekročiť nominálnu dĺžku výsuvu.

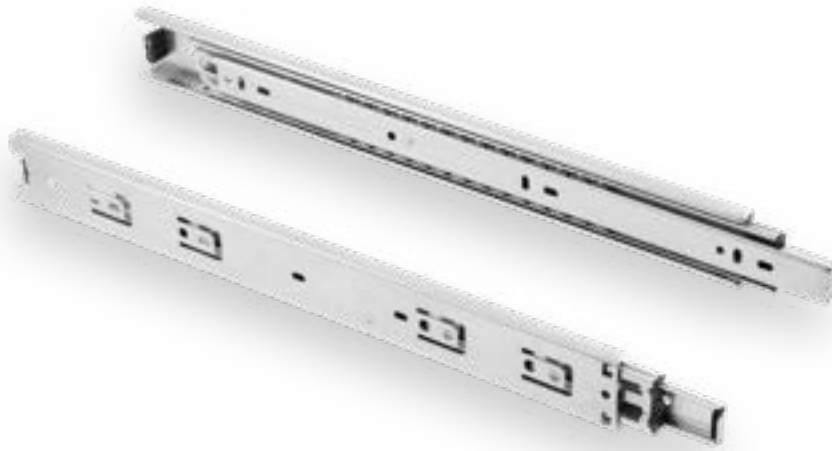


FRIENDLY

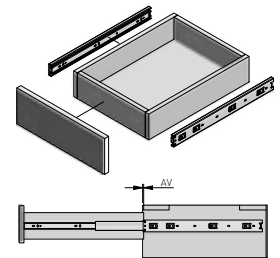
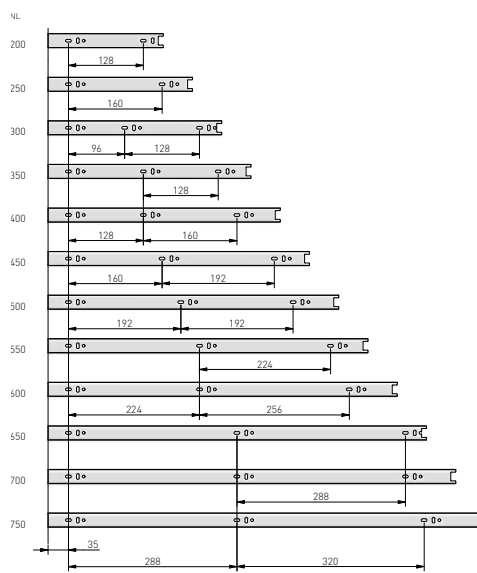
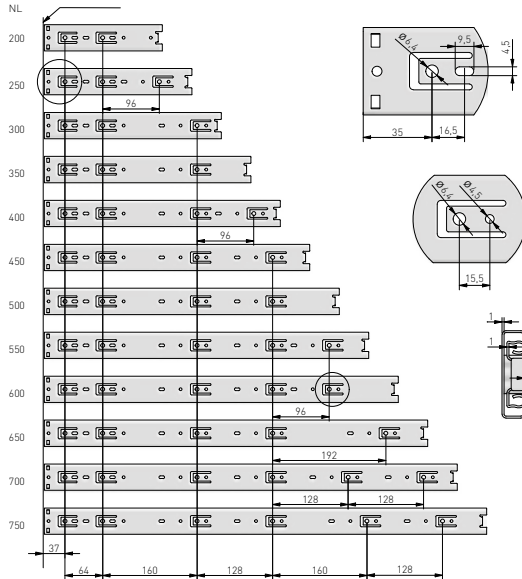
		 L mm	 AV mm	 T g			
PK-0-H45-250		250					
PK-0-H45-300		300					
PK-0-H45-350		350					
PK-0-H45-400		400					15
PK-0-H45-450		450	-	35		galvanized, гальваніка, rozinkovaný, pozinkovaný	steel, сталь, ocel, ocel'
PK-0-H45-500		500					
PK-0-H45-550		550					
PK-0-H45-600		600					
PK-0-H45-700		700					10

# Ball bearing slide H45 / Шариковая направляющая H45 / Kuličkový výsuv H45 / Guličkový výsuv H45

## PRO



cabinet edge / край шкафа / okraj skříňky / okraj skrinky



NL = nominal slide length  
номинальная длина направляющей  
jmenovitá délka výsuvu  
nominálna dĺžka výsuvu

AV = extension loss  
потеря на выдвигании  
ztráta výsuvu  
strata výsuvu

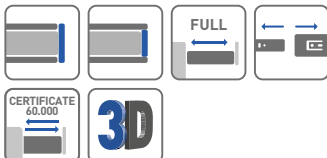
Mounting information: for proper drawer operation, the width of the drawer can not exceed the nominal slide length.

Техническое примечание: ширина ящика не должна превышать длину направляющей.

Poznámka pro montáž: pro správnou funkci zásuvky nesmí šířka zásuvky překročit jmenovitou délku výsuvu.

Poznámka pre montáž: pre správnu funkciu zásuvky nesmie šírka zásuvky prekročiť nominálnu dĺžku výsuvu.

	L mm	AV mm	KG l			
PK-PRO-H45-200	200	5	50	galvanized, гальваніка, rozinkovaný, pozinkovaný	steel, сталь, ocel	15
PK-PRO-H45-250	250	5				
PK-PRO-H45-300	300					
PK-PRO-H45-350	350					
PK-PRO-H45-400	400					
PK-PRO-H45-450	450					
PK-PRO-H45-500	500					
PK-PRO-H45-550	550					
PK-PRO-H45-600	600					
PK-PRO-H45-650	650					
PK-PRO-H45-700	700					
PK-PRO-H45-750	750					



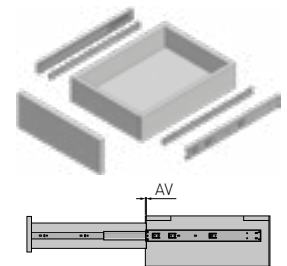
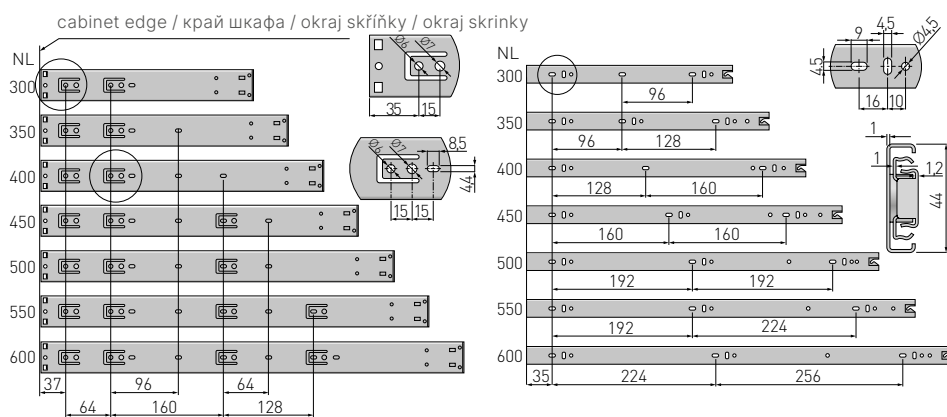


# Ball bearing slide H45 / Шариковая направляющая H45 / Kuličkový výsuv H45 / Guličkový výsuv H45

## push to open



Can be used with stabilizer PB-D-P2OSTAB  
 Возможность использования стабилизатора PB-D-P2OSTAB  
 Lze použít se stabilizátorem PB-D-P2OSTAB  
 Možnosť použiť so stabilizátorom PB-D-P2OSTAB



NL = nominal slide length  
 номинальная длина направляющей  
 jmenovitá délka výsuvu  
 nominálna dĺžka výsuvu

AV = extension loss  
 потеря на выдвигении  
 ztráta výsuvu  
 strata výsuvu

Mounting information: for proper drawer operation, the width of the drawer can not exceed the nominal slide length.  
 Техническое примечание: ширина ящика не должна превышать длину направляющей.  
 Poznámka pro montáž: pro správnou funkci zásuvky nesmí šířka zásuvky překročit jmenovitou délku výsuvu.  
 Poznámka pre montáž: pre správnu funkciu zásuvky nesmie šírka zásuvky prekročiť nominálnu dĺžku výsuvu.



	L mm	AV mm	kg l		
PK-P-H45-300-GX	300*	30	25	galvanized, гальваніка, rozinkovaný, pozinkovaný	steel, сталь, ocel, ocel
PK-P-H45-350-GX	350				
PK-P-H45-400-GX	400				
PK-P-H45-450-GX	450				
PK-P-H45-500-GX	500				
PK-P-H45-550-GX	550				
PK-P-H45-600-GX	600				

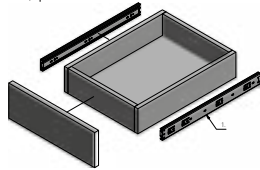
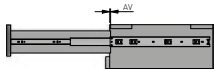
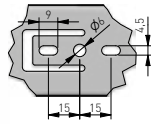
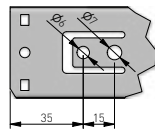
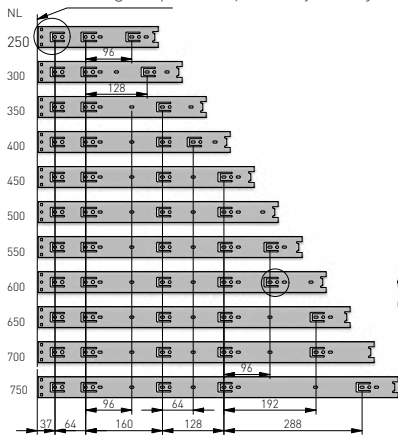
\*Not full extension / Неполное выдвигение / Bez úplného výsuvu / Bez úplného výsuvu

# Ball bearing slide H45 / Шариковая направляющая H45 / Kuličkový výsuv H45 / Guličkový výsuv H45

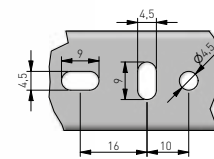
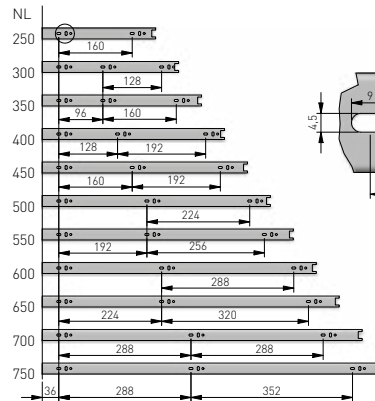
## GX1



cabinet edge / край шкафа / okraj skřínky / okraj skrinky



AV = extension loss  
потеря на выдвигении  
ztráta výsuvu  
strata výsuvu



NL = nominal slide length  
номинальная длина  
направляющей  
jmenovitá délka výsuvu  
nominálna dĺžka výsuvu

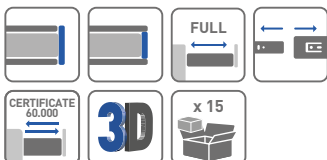
Mounting information: for proper drawer operation, the width of the drawer can not exceed the nominal slide length.

Техническое примечание: ширина ящика не должна превышать длину направляющей.

Poznámka pro montáž: pro správnou funkci zásuvky nesmí šířka zásuvky překročit jmenovitou délku výsuvu.

Poznámka pre montáž: pre správnu funkciu zásuvky nesmie šírka zásuvky prekročiť nominálnu dĺžku výsuvu.

	L mm	AV mm	kg l		
PK-0H45250GX1	250	5	30	galvanized, гальваніка, rozinkovaný, pozinkovaný	steel, сталь, ocel, ocel
PK-0H45300GX1	300				
PK-0H45350GX1	350				
PK-0H45400GX1	400				
PK-0H45450GX1	450				
PK-0H45500GX1	500				
PK-0H45550GX1	550				
PK-0H45600GX1	600				
PK-0H45650GX1	650				
PK-0H45700GX1	700				
PK-0H45750GX1	750				

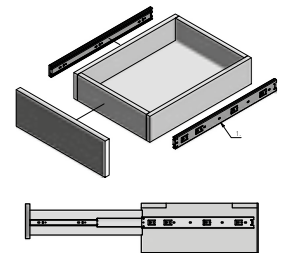
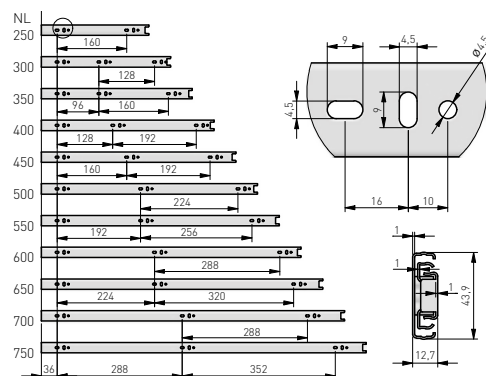
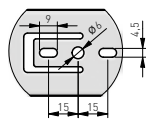
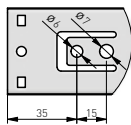
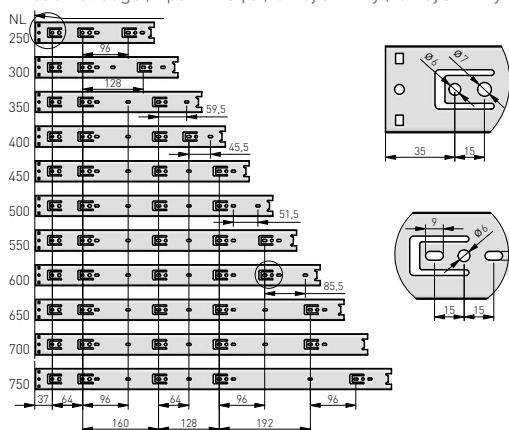


# Ball bearing slide H45 / Шариковая направляющая H45 / Kuličková vůsuv H45 / Guličkovú vůsuv H45

## HK



cabinet edge / край шкафа / okraj skřínky / okraj skrinky



NL = nominal slide length  
номинальная длина направляющей  
jmenovitá délka vůsuvu  
nominálna dĺžka vůsuvu

AV = extension loss  
потеря на выдвигании  
ztráta vůsuvu  
strata vůsuvu

Mounting information: for proper drawer operation, the width of the drawer can not exceed the nominal slide length.

Техническое примечание: ширина ящика не должна превышать длину направляющей.

Poznámka pro montáž: pro správnou funkci zásuvky nesmí šířka zásuvky překročit jmenovitou délku vůsuvu.

Poznámka pre montáž: pre správnu funkciu zásuvky nesmie šírka zásuvky prekročiť nominálnu dĺžku vůsuvu.



FRIENDLY

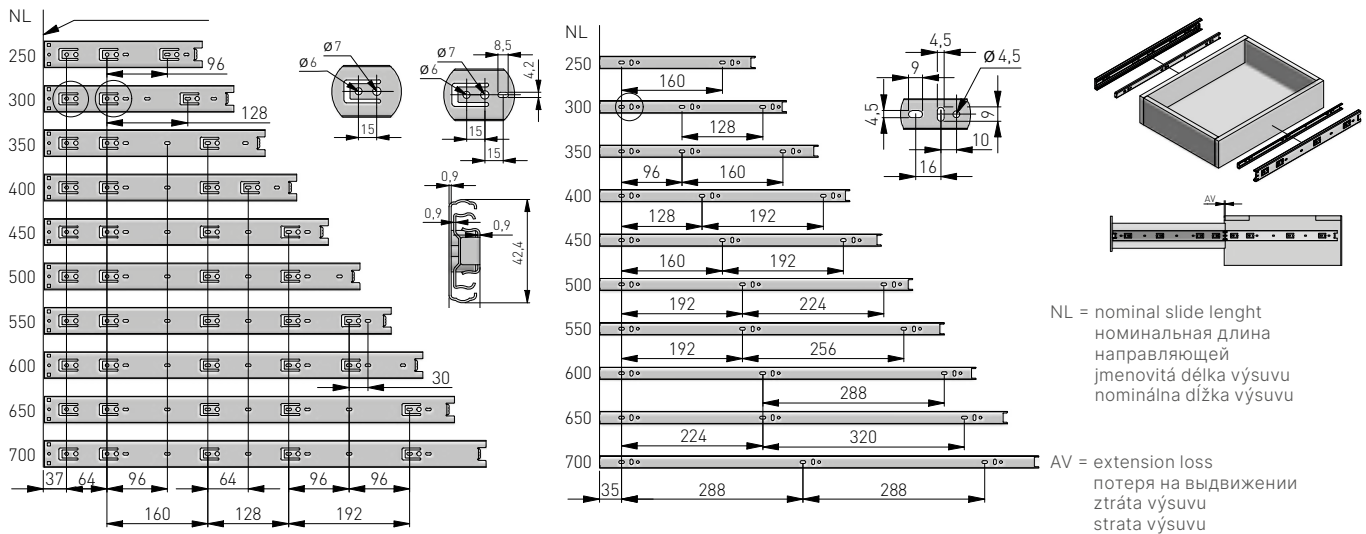
	L mm	AV mm	kg ↓		
PK-0H45250HK	250	5	30	galvanized, гальваніка, rozinkovaný, pozinkovaný	steel, сталь, ocel, ocel
PK-0H45300HK	300				
PK-0H45350HK	350				
PK-0H45400HK	400				
PK-0H45450HK	450				
PK-0H45500HK	500				
PK-0H45550HK	550				
PK-0H45600HK	600				

Ball bearing slide H45 / Шариковая направляющая H45 / Kuličkový výsuv H45 / Guličkový výsuv H45

# GX2-A



cabinet edge / край шкафа / okraj skříňky / okraj skrinky



Mounting information: for proper drawer operation, the width of the drawer can not exceed the nominal slide length.

Техническое примечание: ширина ящика не должна превышать длину направляющей.

Poznámka pro montáž: pro správnou funkci zásuvky nesmí šířka zásuvky překročit jmenovitou délku výsuvu.

Poznámka pre montáž: pre správnu funkciu zásuvky nesmie šírka zásuvky prekročiť nominálnu dĺžku výsuvu.



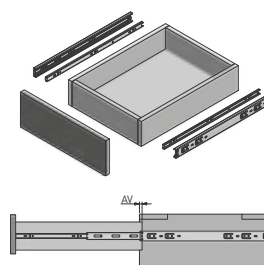
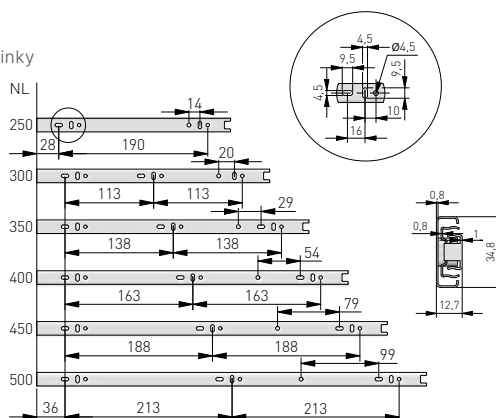
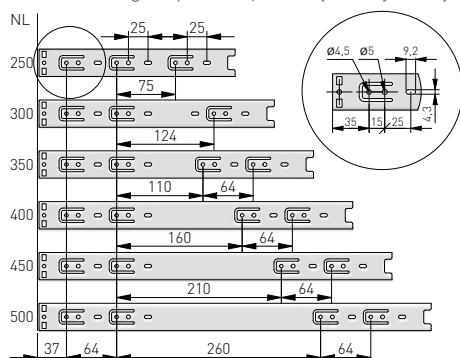
	L mm	AV mm	kg		
PK-0H45250GX2-A	250	-	25	galvanized, гальваніка, rozinkovaný, pozinkovaný	steel, сталь, ocel, ocel
PK-0H45300GX2-A	300				
PK-0H45350GX2-A	350				
PK-0H45400GX2-A	400				
PK-0H45450GX2-A	450				
PK-0H45500GX2-A	500				
PK-0H45550GX2-A	550				
PK-0H45600GX2-A	600				
PK-0H45650GX2-A	650				
PK-0H45700GX2-A	700				

Ball bearing slide / Шариковая направляющая / Kuličkový výsuv / Guličkový výsuv

## H35



cabinet edge / край шкафа / okraj skříňky / okraj skrinky



NL = nominal slide length  
номинальная длина направляющей  
jmenovitá délka výsuvu  
nominálna dĺžka výsuvu

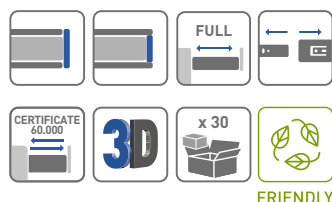
AV = extension loss  
потеря на выдвигании  
ztráta výsuvu  
strata výsuvu

Mounting information: for proper drawer operation, the width of the drawer can not exceed the nominal slide length.

Техническое примечание: ширина ящика не должна превышать длину направляющей.

Poznámka pro montáž: pro správnou funkci zásuvky nesmí šířka zásuvky překročit jmenovitou délku výsuvu.

Poznámka pre montáž: pre správnu funkciu zásuvky nesmie šírka zásuvky prekročiť nominálnu dĺžku výsuvu.



	L mm	AV mm	kg ↑		
PK-0H35-2500	300	4	20	galvanized, гальваніка, rozinkovaný, pozinkovaný	steel, сталь, ocel, ocel
PK-0H35-3000	300				
PK-0H35-3500	350				
PK-0H35-4000	400				
PK-0H35-4500	450				
PK-0H35-5000	500				

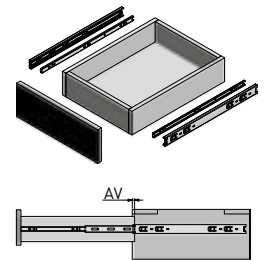
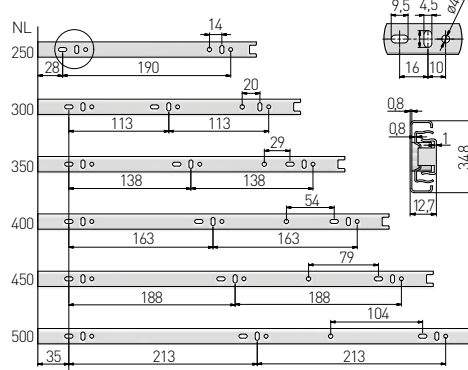
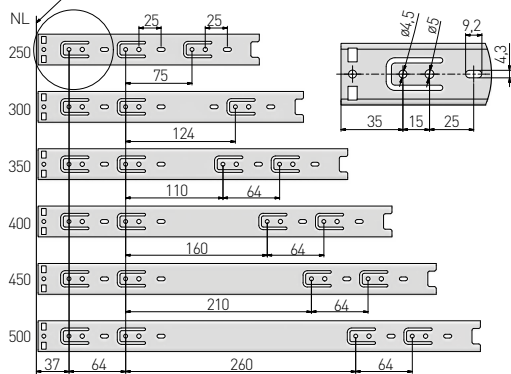


Ball bearing slide / Шариковая направляющая / Kuličkový výsuv / Guličkový výsuv

## H35



cabinet edge / край шкафа / okraj skříňky / okraj skrinky



NL = nominal slide length  
номинальная длина направляющей  
jmenovitá délka výsuvu  
nominálna dĺžka výsuvu

AV = extension loss  
потеря на выдвигении  
ztráta výsuvu  
strata výsuvu

Mounting information: for proper drawer operation, the width of the drawer can not exceed the nominal slide length.

Техническое примечание: ширина ящика не должна превышать длину направляющей.

Poznámka pro montáž: pro správnou funkci zásuvky nesmí šířka zásuvky překročit jmenovitou délku výsuvu.

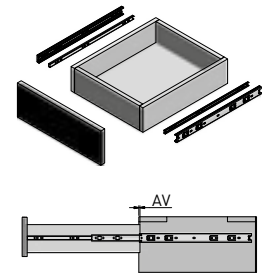
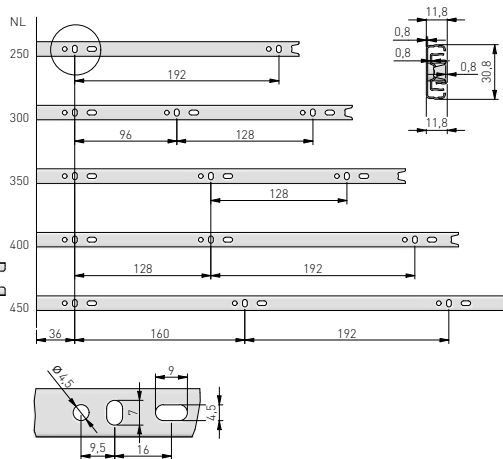
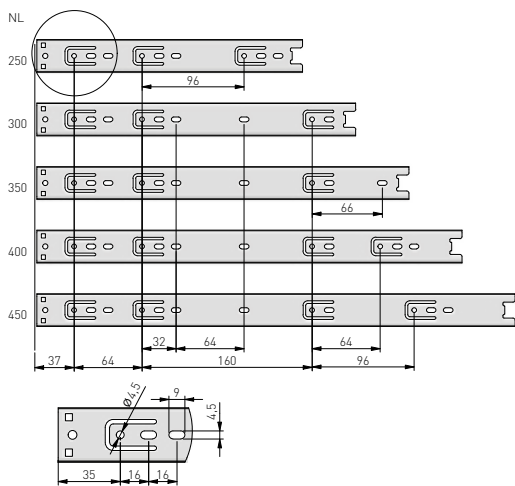
Poznámka pre montáž: pre správnu funkciu zásuvky nesmie šírka zásuvky prekročiť nominálnu dĺžku výsuvu.

	L mm	AV mm	kg l			
PK-0-H35-2500L	250	4	20	galvanized, гальваника, rozinkovaný, pozinkovaný	steel, сталь, ocel, ocel	30
PK-0-H35-3000L	300					20
PK-0-H35-3500L	350					20
PK-0-H35-4000L	400					20
PK-0-H35-4500L	450					20
PK-0-H35-5000L	500					20



Ball bearing slide / Шариковая направляющая / Kuličkový výsuv / Guličkový výsuv

# H30



NL = nominal slide length  
номинальная длина направляющей  
jmenovitá délka výsuvu  
nominálna dĺžka výsuvu

AV = extension loss  
потеря на выдвигании  
ztráta výsuvu  
strata výsuvu

Mounting information: for proper drawer operation, the width of the drawer can not exceed the nominal slide length.

Техническое примечание: ширина ящика не должна превышать длину направляющей.

Poznámka pro montáž: pro správnou funkci zásuvky nesmí šířka zásuvky překročit jmenovitou délku výsuvu.

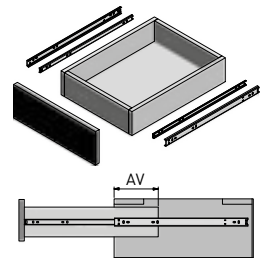
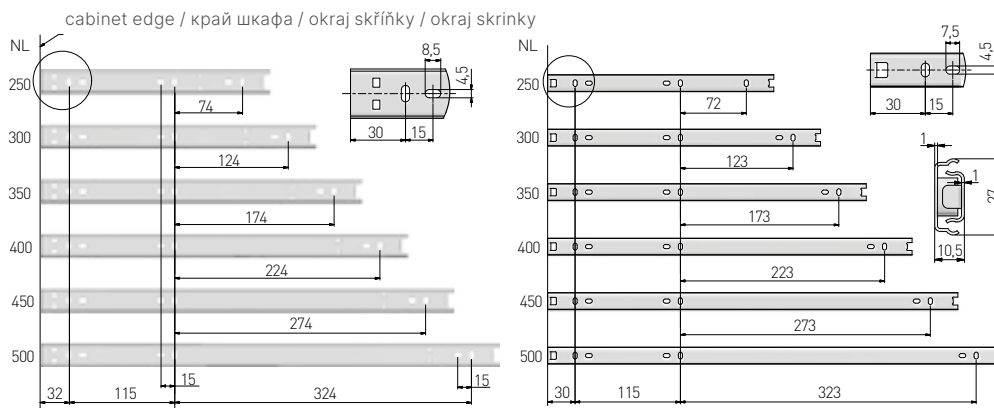
Poznámka pre montáž: pre správnu funkciu zásuvky nesmie šírka zásuvky prekročiť nominálnu dĺžku výsuvu.

	L mm	AV mm	kg l		
PK-0H30-2500	250	-	15	galvanized, гальваніка, rozinkovaný, pozinkovaný	steel, сталь, ocel, ocel
PK-0H30-3000	300				
PK-0H30-3500	350				
PK-0H30-4000	400				
PK-0H30-4500	450				



Ball bearing slide / Шариковая направляющая / Kuličkový výsuv / Gulíčkový výsuv

## H27



NL = nominal slide length  
номинальная длина направляющей  
jmenovitá délka výsuvu  
nominálna dĺžka výsuvu

AV = extension loss  
потеря на выдвигении  
ztráta výsuvu  
strata výsuvu

Mounting information: for proper drawer operation, the width of the drawer can not exceed the nominal slide length.

Техническое примечание: ширина ящика не должна превышать длину направляющей.

Poznámka pro montáž: pro správnou funkci zásuvky nesmí šířka zásuvky překročit jmenovitou délku výsuvu.

Poznámka pre montáž: pre správnu funkciu zásuvky nesmie šírka zásuvky prekročiť nominálnu dĺžku výsuvu.



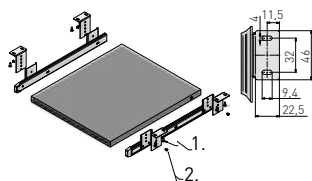
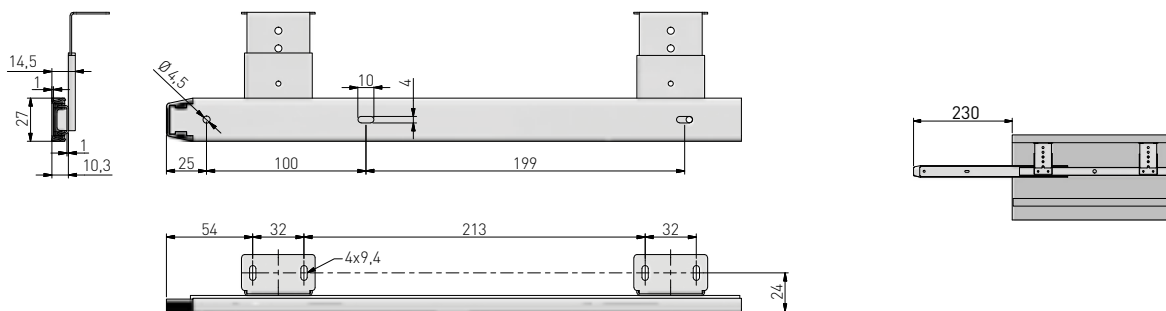
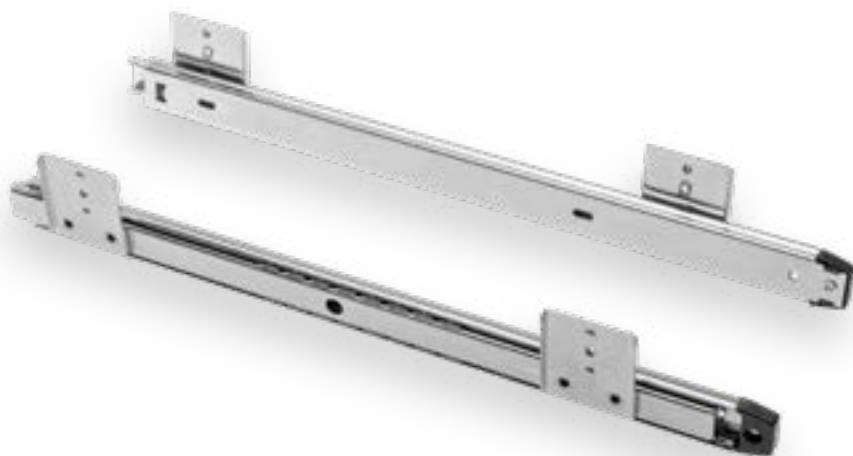
	L mm	AV mm	kg T		
PK-0H27-3000	300	109	15	galvanized, гальваніка, rožinkovaný, pozinkovaný	steel, сталь, ocel, ocel
PK-0H27-3500	350	124			
PK-0H27-4000	400	134			
PK-0H27-4500	450	149			
PK-0H27-5000	500	184			



what you need is  
ICE CREAM

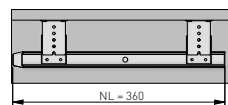
Ball bearing slide for keyboard / Шариковая направляющая для полки под клавиатуру /  
Kuličkový výsuv pro klávesnici / Guličkový výsuv pre klávesnicu

# H27



1. Wood screw (3,5×15 – 8 pcs)  
Саморезы по дереву (3,5×15 – 8 шт.)  
Šroub do dřeva (3,5×15 – 8 ks)  
Skrutka do dřeva (3,5×15 – 8 ks)

2. Metric screw M4×6 (4 pcs)  
Винт метрический M4×6 (4 шт.)  
Šroub s metrickým závitom M4×6 (4 ks)  
Skrutka s metrickým závitom M4×6 (4 ks)



NL = nominal slide length  
номинальная длина направляющей  
jmenovitá délka výsuvu  
nominálna dĺžka výsuvu



Icon: Folder	Icon: Ruler (mm)	Icon: Box (50)	Icon: Spray	Icon: Steel
PK-0-000-027	360	5	galvanized, гальваника, pozinkovaný, rozinkovaný	steel, сталь, ocel, ocel

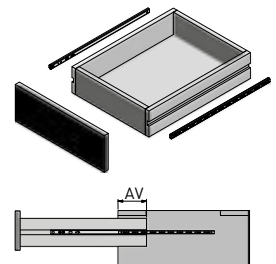
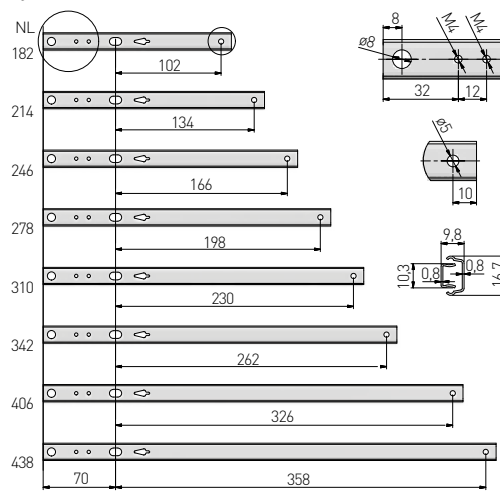
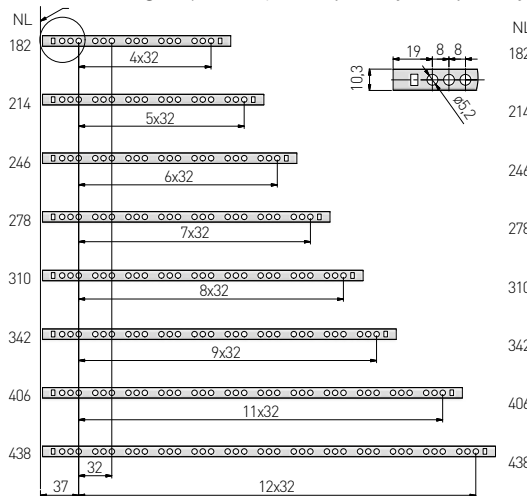


Ball bearing slide / Шариковая направляющая / Kuličkový výsuv / Guličkový výsuv

## H17



cabinet edge / край шкафа / okraj skřínky / okraj skrinky



NL = nominal slide length  
номинальная длина  
направляющей  
jmenovitá délka výsuvu  
nominálna dĺžka výsuvu

AV = extension loss  
потеря на выдвигании  
ztráta výsuvu  
strata výsuvu

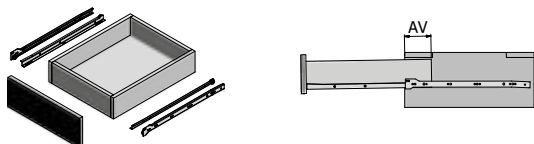
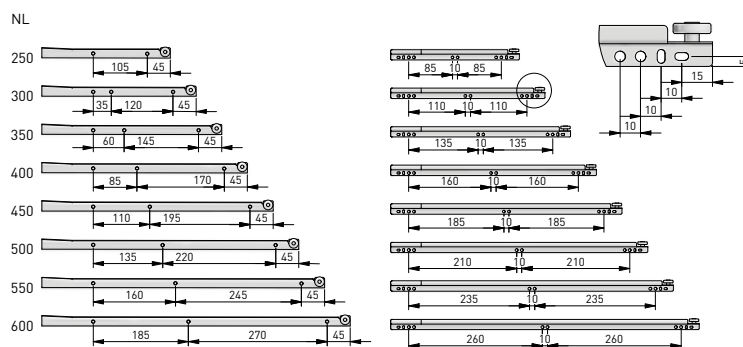
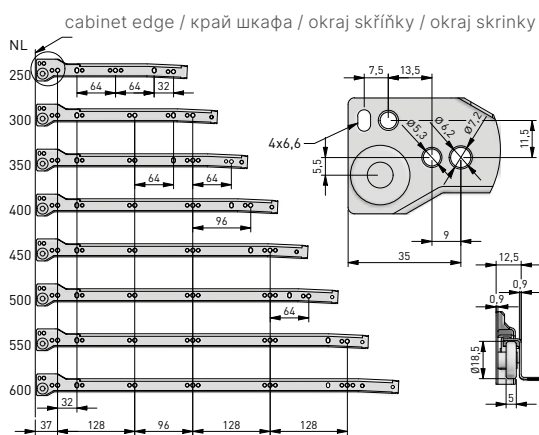
	L mm	AV mm	kg ↓			
PK-0H17182XP	182	62	10	galvanized, гальваніка, rozinkovaný, pozinkovaný	steel, сталь, ocel, ocel	100
PK-0H17214XP	214	77				
PK-0H17246XP	246					
PK-0H17278XP	278					
PK-0H17310XP	310	100				
PK-0H17342XP	342					
PK-0H17406XP	406					
PK-0H17438XP	438		50			



FRIENDLY

Euro roller slide / Роликовая направляющая / Rolníčkový výsuv / Kolieskový výsuv

OB



NL = nominal slide length  
номинальная длина направляющей  
jmenovitá délka výsuvu  
nomiálna dĺžka výsuvu

AV = extension loss  
потеря на выдвигении  
ztráta výsuvu  
strata výsuvu



FRIENDLY

	L mm	AV mm	kg t		
PR-OB-250-10	250	100	25	white, белый, bílá, biela	steel, сталь, ocel, ocel
PR-OB-300-10	300				
PR-OB-350-10	350				
PR-OB-400-10	400				
PR-OB-450-10	450				
PR-OB-500-10	500				
PR-OB-550-10	550				
PR-OB-600-10	600				
PR-OB-250-18*	250	100		gray, серый, šedá, sivá	
PR-OB-300-18*	300				
PR-OB-350-18*	350				
PR-OB-400-18*	400				
PR-OB-450-18*	450				

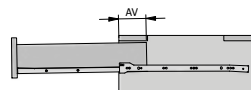
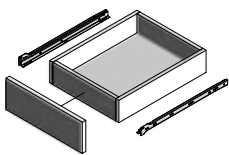
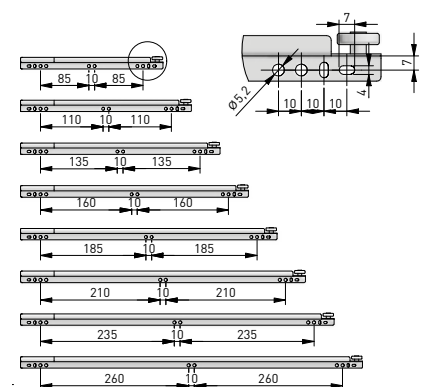
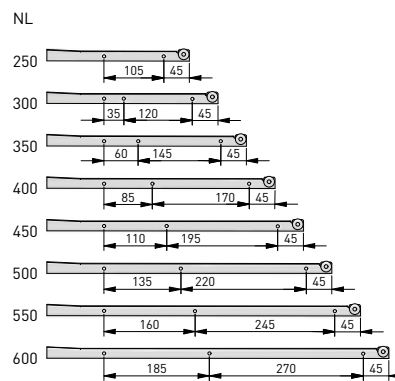
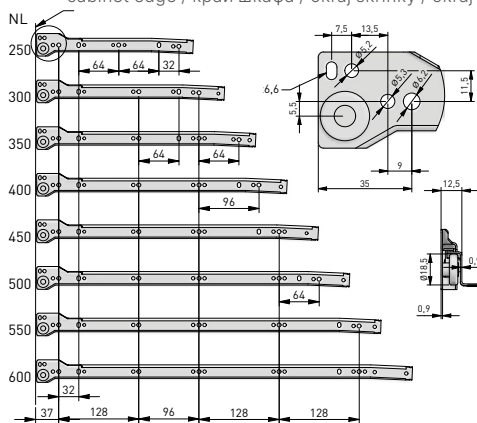
\*Available for special orders / Товар доступен под заказ / K dispozici pro speciální objednávky / K dispozícii na špeciálne objednávky

Euro roller slide / Роликовая направляющая / Rolničkový výsuv / Kolieskový výsuv

## OB-Z



cabinet edge / край шкафа / okraj skříňky / okraj skrinky



NL = nominal slide length  
номинальная длина направляющей  
jmenovitá délka výsuvu  
nominálna dĺžka výsuvu

AV = extension loss  
потеря на выдвигании  
ztráta výsuvu  
strata výsuvu



	L mm	AV mm	kg J		
PR-OB-300-10-Z	300	100	20	white, белый, bílá, biela	steel, сталь, ocel, ocel
PR-OB-350-10-Z	350				
PR-OB-400-10-Z	400				
PR-OB-450-10-Z	450				
PR-OB-350-18-Z*	350			gray, серый, šedá, sivá	
PR-OB-450-80-Z*	450				

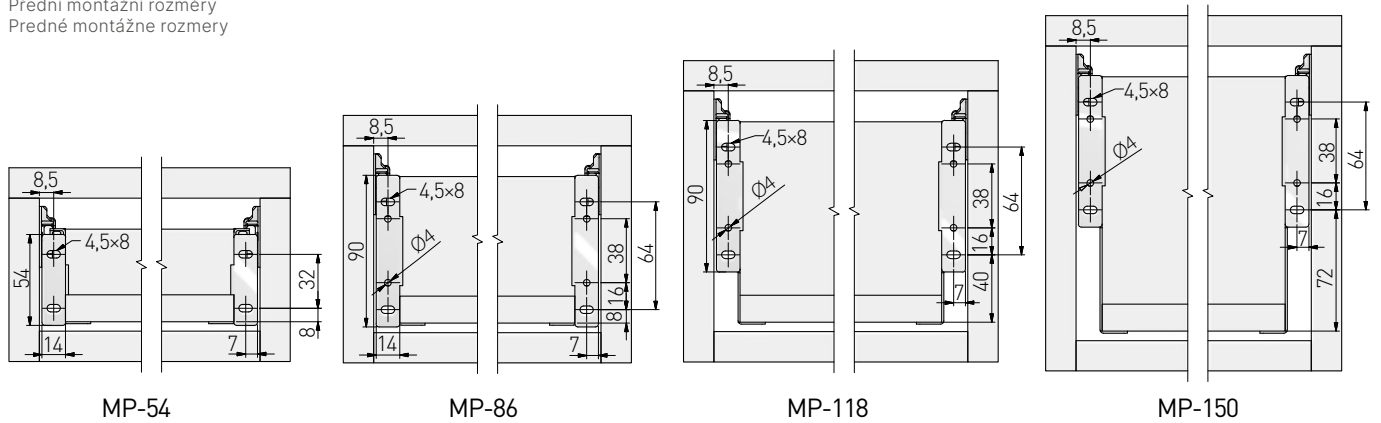
\*Available for special orders / Товар доступен под заказ / K dispozici pro speciální objednávky / K dispozícii na špeciálne objednávky

Slide / Система ящиков / Prestige / Prestige

# METALBOX

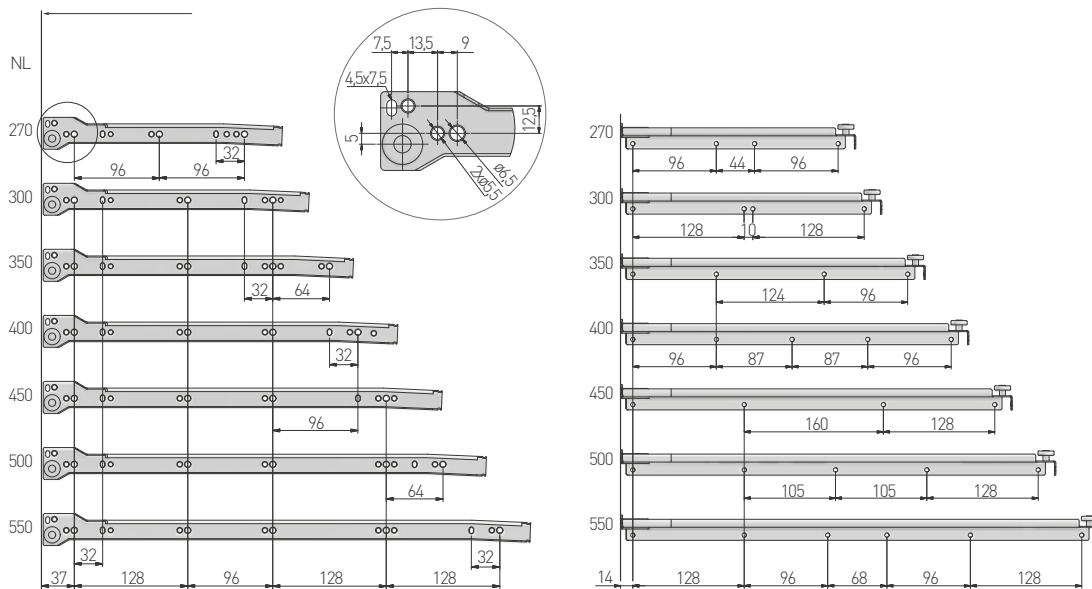










Front mounting dimensions  
Установочные размеры крепления фасада  
Přední montážní rozměry  
Predné montážne rozmery

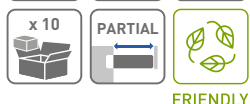
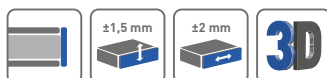


Mounting dimensions  
Монтажные отверстия  
Montážní rozměry  
Montážne rozmery

cabinet edge / край шкафа / okraj skříňky / okraj skrinky

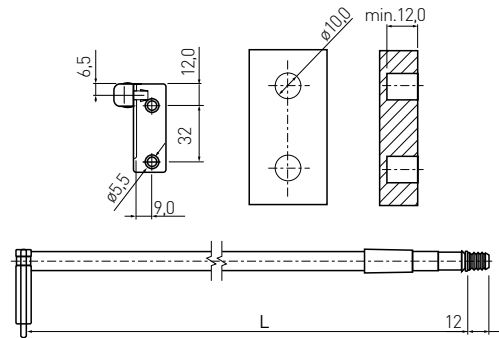


	 H mm	 L mm	 AV mm	 kg I				
MP-054350-10	54	350	88	25	lacquer лак lak lak	white, белый, bílá, biela	steel, сталь, ocel, ocel	
MP-054400-10		400	98					
MP-054450-10		450						
MP-054500-10		500						
MP-054450-80		450						
MP-054500-80		500						
MP-086270-10	86	270				88		white, белый, bílá, biela
MP-086300-10		300						
MP-086350-10		350						
MP-086400-10		400	98					
MP-086450-10		450						
MP-086500-10		500						
MP-086550-10		550				118		
MP-086350-80		350				88		
MP-086400-80		400				98		gray, серый, šedá, sivá
MP-086450-80		450						
MP-086500-80		500						
MP-118350-10		118	350					
MP-118400-10	400		98					
MP-118450-10	450							
MP-118500-10	500							
MP-150270-10	150	270				88		white, белый, bílá, biela
MP-150300-10		300						
MP-150350-10		350						
MP-150400-10		400	98					
MP-150450-10		450						
MP-150500-10		500						
MP-150550-10		550		118				
MP-150350-80		350		88				
MP-150400-80		400		98	gray, серый, šedá, sivá			
MP-150450-80		450						
MP-150500-80		500						





Rail with back panel connector left / right / Релинг с креплением для задней стенки левый / правый / Podélný reling s držákem zad P/L / Pozdĺžny reling s držiakom zad P/L

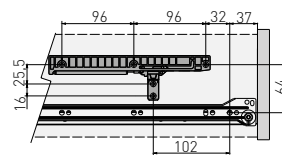
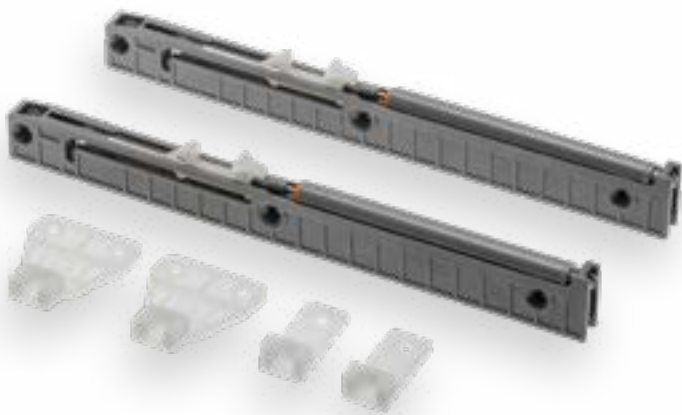


actual length is within the range (Lmin.; Lmax.) / фактическая длина релинга в пределах (Lмин; Lмакс) / L – skutečná délka (Lmin.; Lmax.) / L – skutočná dĺžka (Lmin.; Lmax.)

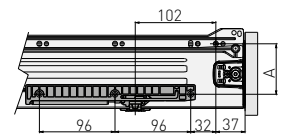


	L mm	
RS-SZ-400-10	393 / 404	white, белый, biela, biela
RS-SZ-450-10	443 / 454	
RS-SZ-500-10	493 / 504	

Soft closing device for euro roller slide and Metalbox 350-550 mm / Доводчик для роликовых направляющих и Металбоксов 350-550 мм / Přídavný tlumič pro rolničkové výsuvy a metalboxy 350-550 mm / Prídavný tlmíč pre kolieskové výsuvy a metalboxy 350-550 mm



Euro roller slide / Роликовая направляющая / Rolničkový výsuv / Kolieskový výsuv



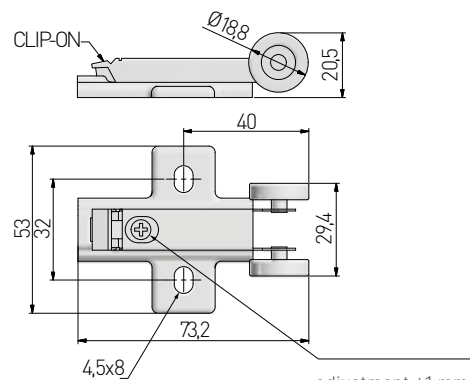
Metalbox / Металбокx / Metalbox / Metalbox

side height (mm) высота боковой стенки (мм) výška strany (mm) výška strany (mm)	A
54	32
86	64
118	96
150	128



	100		
AM-MBSOFT-P2	25	gray, серый, šedá, sivá	plastic, пластмасса, plast, plast

Drawer stabilizer / Стабилизирующий ролик / Stabilizační váleček pro zásuvky / Stabilizačný valček



adjustment  $\pm 1$  mm  
 регулировка  $\pm 1$  mm  
 nastavení  $\pm 1$  mm  
 nastavenie  $\pm 1$  mm

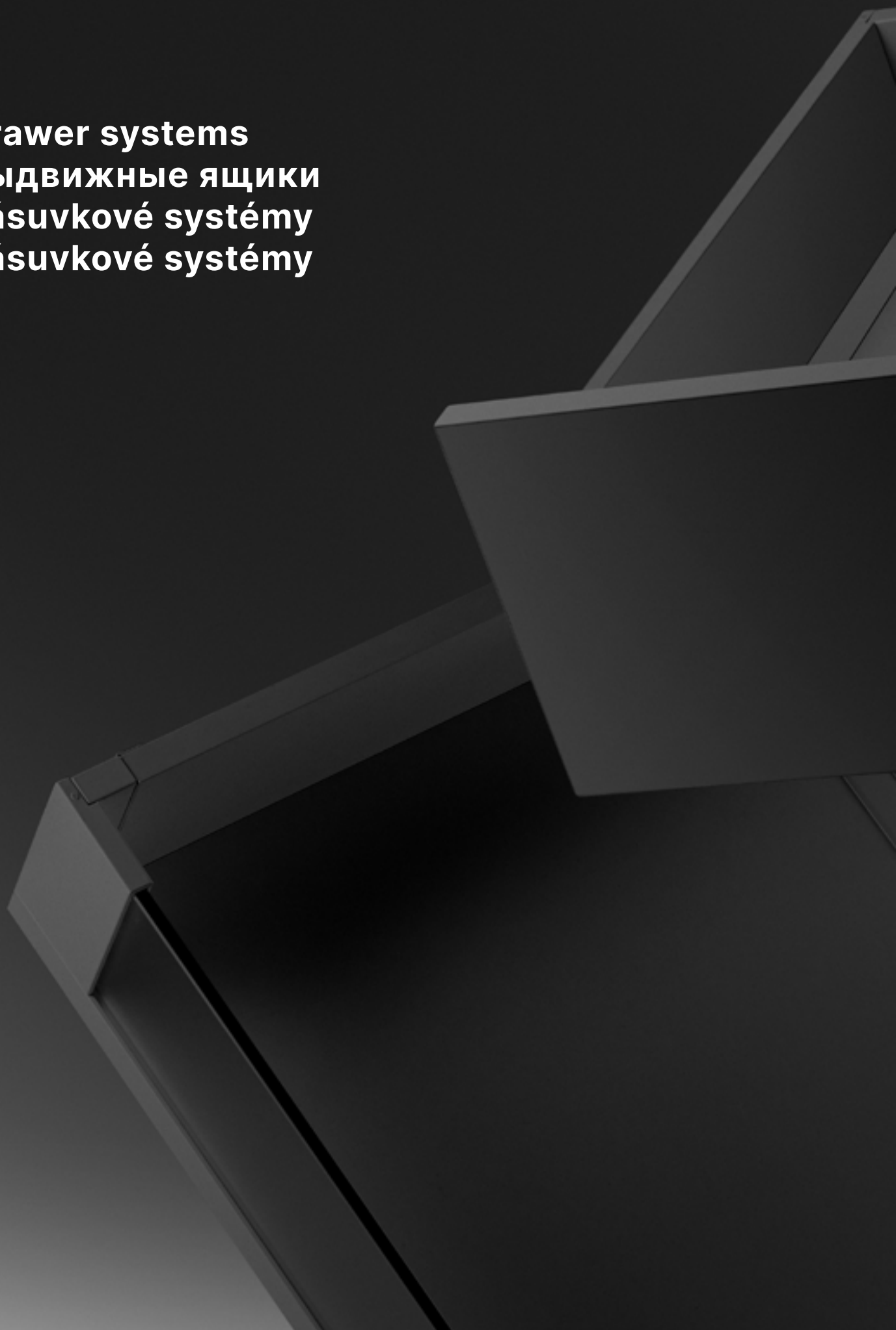


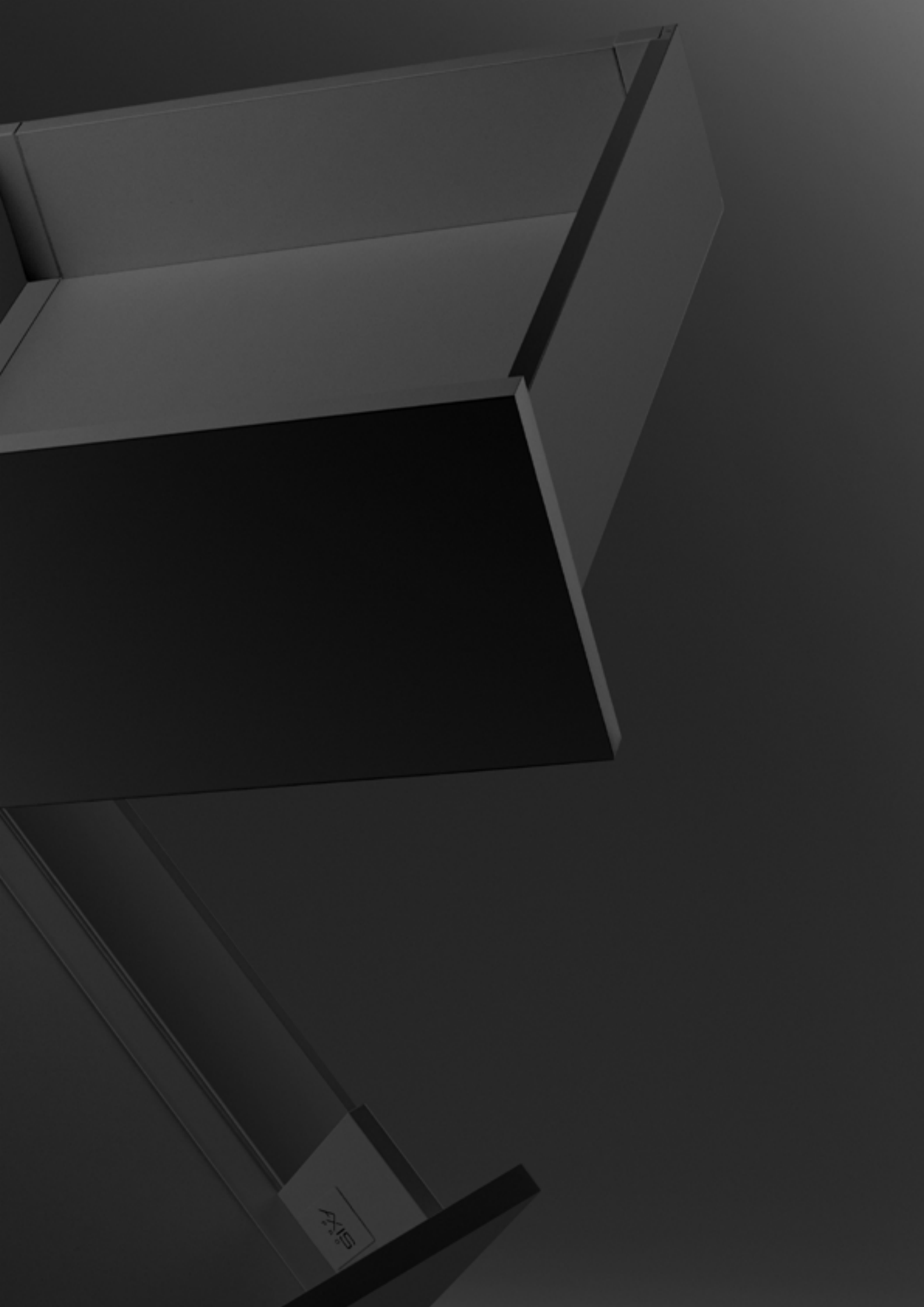
		
PB-D-P2OSTAB*	nickel / никель / niki / nikel	steel / сталь / ocel / ocel

\*For drawers with push to open / Для ящиков с направляющими push to open / Pro zásuvky se systémem push to open / Pre zásuvky so systéмом push to open



**Drawer systems**  
**Выдвижные ящики**  
**Zásuvkové systémy**  
**Zásuvkové systémy**





AXIS

# AXIS PRO







# AXIS PRO



Precise adjustment in 3 dimensions  
Точная регулировка в 3 плоскостях  
Přesné nastavení ve 3 osách  
Presné nastavenie v 3 osiach



40 kg



Load capacity  
Нагрузка  
Nosnost  
Nosnosť

Soft close mechanism  
Мягкое закрывание  
Mechanismus tlmeného dovierania  
Mechanismus tlmeného dovírání



Certificate 60 000 cycles  
Сертификат 60 000 циклов  
Certifikát na 60 000 cyklů  
Certifikát na 60 000 cyklov

Full access  
Свободный доступ  
Plný přístup  
Plný prístup



white,  
белый,  
bílá,  
biela



anthracite,  
антрацит,  
antracitová,  
antracitová



black,  
чёрный,  
černá,  
čierna



Black Edition  
Folder

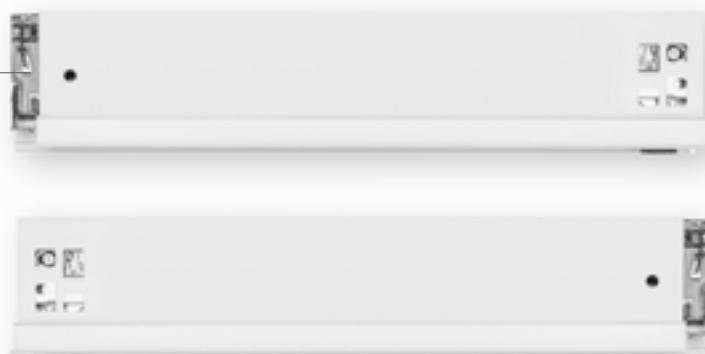
lacquer  
лак  
lak  
lak

steel,  
сталь,  
ocel,  
ocel'

Set / Комплектация / Sada / Sada

# AXIS PRO

Drawer side  
Боковые стенки  
Bočnice zásuvky  
Bočnica zásuvky



Slides  
Направляющая  
Výsuv  
Výsuv



Back panel connector  
Крепление задней стенки  
Spojovací díl zadního panelu  
Držiak zadného panelu



Cover cap  
Заглушки для отверстий  
Krytka otvoru  
Krycí uzáver



Front connector + screws  
Крепление фасада + шурупы  
Přední spojovací díl + šrouby  
Držiak čela + skrutky






Extra low drawer set / Набор очень низких ящиков / Sada pro velmi nízkou zásuvku / Sada pre veľmi nízku zásuvku

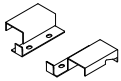
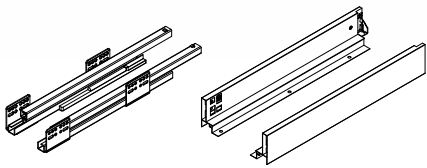
# AXIS PRO

soft close

## H69



		
PB-AXISPRO-KPL69-450-10	450	white, белый, biela, biela
PB-AXISPRO-KPL69-500-10	500	
PB-AXISPRO-KPL69-450-60	450	anthracite, антрацит, antracitová, antracitová
PB-AXISPRO-KPL69-500-60	500	



x 4



x 18

A

B






Low drawer set A / Низкий ящик A / Sada pro nízkou zásuvku A / Sada pre nízku zásuvku A

# AXIS PRO

soft close

**new**



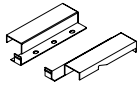
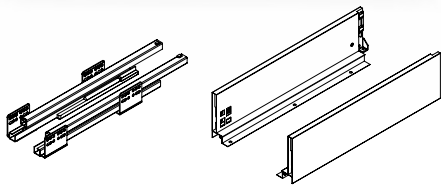
		
PB-AXISPRO-KPL250A1	250	white, белый, biła, biela
PB-AXISPRO-KPL300A1	300	
PB-AXISPRO-KPL350A1	350	
PB-AXISPRO-KPL400A1	400	
PB-AXISPRO-KPL450A1	450	
PB-AXISPRO-KPL500A1	500	
PB-AXISPRO-KPL550A1	550	
PB-AXISPRO-KPL600A1	600	
PB-AXISPRO-KPL250A	250	anthracite, антрацит, antracitová, antracitová
PB-AXISPRO-KPL300A	300	
PB-AXISPRO-KPL350A	350	
PB-AXISPRO-KPL400A	400	
PB-AXISPRO-KPL450A	450	
PB-AXISPRO-KPL500A	500	
PB-AXISPRO-KPL550A	550	
PB-AXISPRO-KPL600A	600	
PB-AXISPRO-KPL250A2	250	black, чёрный, černá, čierna
PB-AXISPRO-KPL300A2	300	
PB-AXISPRO-KPL350A2	350	
PB-AXISPRO-KPL400A2	400	
PB-AXISPRO-KPL450A2	450	
PB-AXISPRO-KPL500A2	500	
PB-AXISPRO-KPL550A2	550	
PB-AXISPRO-KPL600A2	600	






Medium drawer set B / Средний ящик B / Sada pro střední zásuvku B / Sada pre strednú zásuvku B

# AXIS PRO

soft close



		
PB-AXISPRO-KPL250B1	250	white, белый, biá, biela
PB-AXISPRO-KPL300B1	300	
PB-AXISPRO-KPL350B1	350	
PB-AXISPRO-KPL400B1	400	
PB-AXISPRO-KPL450B1	450	
PB-AXISPRO-KPL500B1	500	
PB-AXISPRO-KPL550B1	550	
PB-AXISPRO-KPL600B1	600	
PB-AXISPRO-KPL250B	250	anthracite, антрацит, antracitová, antracitová
PB-AXISPRO-KPL300B	300	
PB-AXISPRO-KPL350B	350	
PB-AXISPRO-KPL400B	400	
PB-AXISPRO-KPL450B	450	
PB-AXISPRO-KPL500B	500	
PB-AXISPRO-KPL550B	550	
PB-AXISPRO-KPL600B	600	



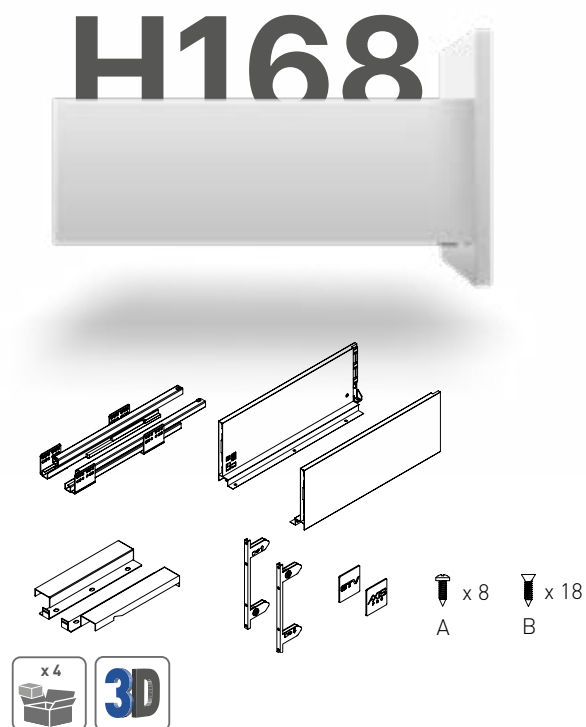
High drawer set C / Высокий ящик C / Sada pro vysokou zásuvku C / Sada pre vysokú zásuvku C

# AXIS PRO

soft close

## H168

new



Folder icon	L icon	Icon
PB-AXISPRO-KPL250C1	250	white, белый, biła, biela
PB-AXISPRO-KPL300C1	300	
PB-AXISPRO-KPL350C1	350	
PB-AXISPRO-KPL400C1	400	
PB-AXISPRO-KPL450C1	450	
PB-AXISPRO-KPL500C1	500	
PB-AXISPRO-KPL550C1	550	
PB-AXISPRO-KPL600C1	600	
PB-AXISPRO-KPL250C	250	anthracite, антрацит, antracitová, antracitová
PB-AXISPRO-KPL300C	300	
PB-AXISPRO-KPL350C	350	
PB-AXISPRO-KPL400C	400	
PB-AXISPRO-KPL450C	450	
PB-AXISPRO-KPL500C	500	
PB-AXISPRO-KPL550C	550	
PB-AXISPRO-KPL600C	600	
PB-AXISPRO-KPL250C2	250	black, чёрный, černá, čierna
PB-AXISPRO-KPL300C2	300	
PB-AXISPRO-KPL350C2	350	
PB-AXISPRO-KPL400C2	400	
PB-AXISPRO-KPL450C2	450	
PB-AXISPRO-KPL500C2	500	
PB-AXISPRO-KPL550C2	550	
PB-AXISPRO-KPL600C2	600	



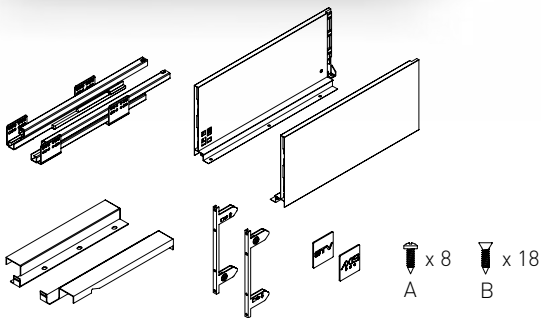
Extra high drawer set D / Очень высокий ящик D / Sada pro velmi vysokou zásuvku D / Sada pre veľmi vysokú zásuvku D




# AXIS PRO

soft close

**new**

## H200



		
PB-AXISPRO-KPL250D1	250	white, белый, biela, biela
PB-AXISPRO-KPL300D1	300	
PB-AXISPRO-KPL350D1	350	
PB-AXISPRO-KPL400D1	400	
PB-AXISPRO-KPL450D1	450	
PB-AXISPRO-KPL500D1	500	
PB-AXISPRO-KPL550D1	550	
PB-AXISPRO-KPL600D1	600	
PB-AXISPRO-KPL250D	250	anthracite, антрацит, antracitová, antracitová
PB-AXISPRO-KPL300D	300	
PB-AXISPRO-KPL350D	350	
PB-AXISPRO-KPL400D	400	
PB-AXISPRO-KPL450D	450	
PB-AXISPRO-KPL500D	500	
PB-AXISPRO-KPL550D	550	
PB-AXISPRO-KPL600D	600	
PB-AXISPRO-KPL250D2	250	black, чёрный, černá, čierna
PB-AXISPRO-KPL300D2	300	
PB-AXISPRO-KPL350D2	350	
PB-AXISPRO-KPL400D2	400	
PB-AXISPRO-KPL450D2	450	
PB-AXISPRO-KPL500D2	500	
PB-AXISPRO-KPL550D2	550	
PB-AXISPRO-KPL600D2	600	







white,  
белый,  
bílá,  
biela



anthracite,  
антрацит,  
antracitová,  
antracitová



black,  
чёрный,  
černá,  
čierna



lacquer  
лак  
lak  
lak

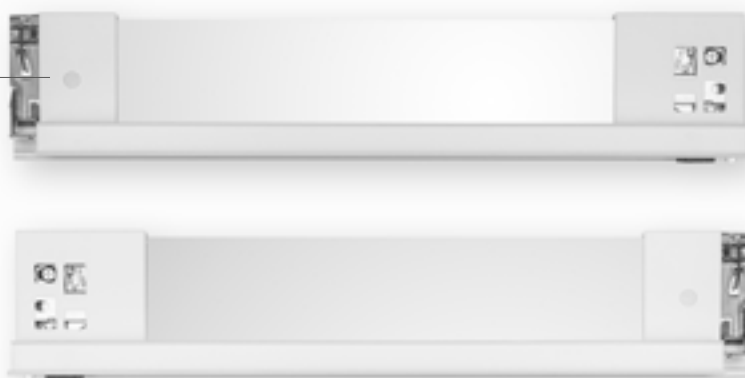
steel,  
сталь,  
ocel,  
ocel'

Set / Комплектация / Sada / Sada

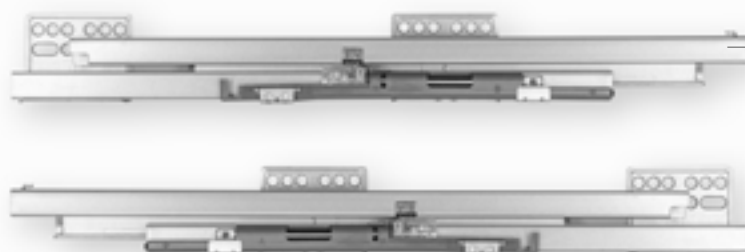
# AXIS PRO

soft close with glass sides

Drawer side  
Боковые стенки  
Bočnice zásuvky  
Bočnica zásuvky



Slides  
Направляющая  
Výsuv  
Výsuv



Back panel connector  
Крепление задней стенки  
Spojovací díl zadního panelu  
Držiak zadného panelu



Cover cap  
Заглушки для отверстий  
Krytka otvoru  
Krycí uzáver

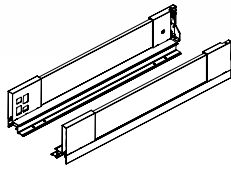


Front connector + screws  
Крепление фасада + шурупы  
Přední spojovací díl + šrouby  
Držiak čela + skrutky

Low drawer set A / Низкий ящик A / Sada pro nízkou zásuvku A / Sada pre nízku zásuvku A

# AXIS PRO

soft close with glass sides



PB-AXISPRO-GLASS-KPL300A1	300	white белый biela
PB-AXISPRO-GLASS-KPL350A1	350	
PB-AXISPRO-GLASS-KPL400A1	400	
PB-AXISPRO-GLASS-KPL450A1	450	
PB-AXISPRO-GLASS-KPL500A1	500	
PB-AXISPRO-GLASS-KPL550A1	550	
PB-AXISPRO-GLASS-KPL300A	300	anthracite антрацит antracitová antracitová
PB-AXISPRO-GLASS-KPL350A	350	
PB-AXISPRO-GLASS-KPL400A	400	
PB-AXISPRO-GLASS-KPL450A	450	
PB-AXISPRO-GLASS-KPL500A	500	
PB-AXISPRO-GLASS-KPL550A	550	
PB-AXISPRO-GLASS-KPL300A2	300	black чёрный černá čierna
PB-AXISPRO-GLASS-KPL350A2	350	
PB-AXISPRO-GLASS-KPL400A2	400	
PB-AXISPRO-GLASS-KPL450A2	450	
PB-AXISPRO-GLASS-KPL500A2	500	
PB-AXISPRO-GLASS-KPL550A2	550	

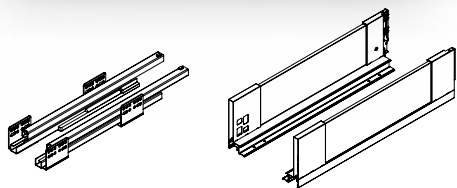


Medium drawer set B / Средний ящик B / Sada pro střední zásuvku B / Sada pre strednú zásuvku B

## AXIS PRO

soft close with glass sides

# H120



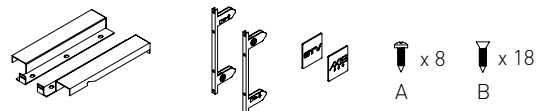
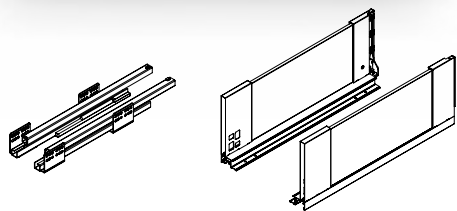
Folder	L mm	Icon
PB-AXISPRO-GLASS-KPL300B1	300	white белый biela
PB-AXISPRO-GLASS-KPL350B1	350	
PB-AXISPRO-GLASS-KPL400B1	400	
PB-AXISPRO-GLASS-KPL450B1	450	
PB-AXISPRO-GLASS-KPL500B1	500	
PB-AXISPRO-GLASS-KPL550B1	550	anthracite антрацит antracitová antracitová
PB-AXISPRO-GLASS-KPL300B	300	
PB-AXISPRO-GLASS-KPL350B	350	
PB-AXISPRO-GLASS-KPL400B	400	
PB-AXISPRO-GLASS-KPL450B	450	
PB-AXISPRO-GLASS-KPL500B	500	
PB-AXISPRO-GLASS-KPL550B	550	

High drawer set C / Высокий ящик C / Sada pro vysokou zásuvku C / Sada pre vysokú zásuvku C

## AXIS PRO

soft close with glass sides

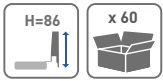
# H168



Folder	L mm	Icon
PB-AXISPRO-GLASS-KPL300C1	300	white белый biela
PB-AXISPRO-GLASS-KPL350C1	350	
PB-AXISPRO-GLASS-KPL400C1	400	
PB-AXISPRO-GLASS-KPL450C1	450	
PB-AXISPRO-GLASS-KPL500C1	500	
PB-AXISPRO-GLASS-KPL550C1	550	anthracite антрацит antracitová antracitová
PB-AXISPRO-GLASS-KPL300C	300	
PB-AXISPRO-GLASS-KPL350C	350	
PB-AXISPRO-GLASS-KPL400C	400	
PB-AXISPRO-GLASS-KPL450C	450	
PB-AXISPRO-GLASS-KPL500C	500	
PB-AXISPRO-GLASS-KPL550C	550	
PB-AXISPRO-GLASS-KPL300C2	300	black чёрный černá čierna
PB-AXISPRO-GLASS-KPL350C2	350	
PB-AXISPRO-GLASS-KPL400C2	400	
PB-AXISPRO-GLASS-KPL450C2	450	
PB-AXISPRO-GLASS-KPL500C2	500	
PB-AXISPRO-GLASS-KPL550C2	550	

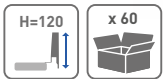


Inner front connector low / Соединитель передней панели, низкий / Sada držáků čelního panelu, nízká / Sada držiakov čelného panelu, nízka



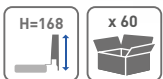
PB-AXISPRO-GLASS-WEWMOCA1		white белый biła biela	steel сталь ocel ocel'
PB-AXISPRO-GLASS-WEWMOCA		anthracite антрацит antracitová antracitová	
PB-AXISPRO-GLASS-WEWMOCA2		black, чёрный, černá, čierna	

Inner front connector medium / Соединитель передней панели, средний / Sada držáků čelního panelu, střední / Sada držiakov čelného panelu, stredná



PB-AXISPRO-GLASS-WEWMOCB1		white белый biła biela	steel сталь ocel ocel'
PB-AXISPRO-GLASS-WEWMOCB		anthracite антрацит antracitová antracitová	

Inner front connector high / Соединитель передней панели, высокий / Sada držáků čelního panelu, vysoká / Sada držiakov čelného panelu, vysoká



PB-AXISPRO-GLASS-WEWMOCC1		white белый biła biela	steel сталь ocel ocel'
PB-AXISPRO-GLASS-WEWMOCC		anthracite антрацит antracitová antracitová	
PB-AXISPRO-GLASS-WEWMOCC2		black, чёрный, černá, čierna	

Set for low inside drawer / Набор для внутреннего нижнего ящика / Sada pro nízkou vnitřní zásuvku / Sada pre nízku vnútornú zásuvku



	L mm		
PB-AXISPRO-GLASS-ZEWEW-A1	1200	white белый biła biela	steel сталь ocel ocel'
PB-AXISPRO-GLASS-ZEWEW-A		anthracite антрацит antracitová antracitová	
PB-AXISPRO-GLASS-ZEWEW-A2		black, чёрный, černá, čierna	

Set for medium inside drawer / Набор для среднего внутреннего ящика / Sada pro střední vnitřní zásuvku / Sada pre strednú vnútornú zásuvku



	L mm		
PB-AXISPRO-GLASS-ZEWEW-B1	1200	white белый biła biela	steel сталь ocel ocel'
PB-AXISPRO-GLASS-ZEWEW-B		anthracite антрацит antracitová antracitová	




Set for high inside drawer / Набор для внутреннего высокого ящика / Sada pro vysokou vnitřní zásuvku / Sada pre vysokú vnútornú zásuvku



	L mm		
PB-AXISPRO-GLASS-ZEWEW-C1	1200	white белый biła biela	steel сталь ocel ocel'
PB-AXISPRO-GLASS-ZEWEW-C		anthracite антрацит antracitová antracitová	
PB-AXISPRO-GLASS-ZEWEW-C2		black, чёрный, černá, čierna	

Glass panel for internal front, low / Стеклопанель для внутренней передней панели, низкая / Sklenený panel pro vnitřní čelo, nízký / Sklenený panel pre vnútorné čelo, nízky






	 H mm	 L mm	
PB-AXISPRO-GLASS-PAWEW-A1	56	1100	white белый biła biela
PB-AXISPRO-GLASS-PAWEW-A2			black чёрный černá čierna



Glass panel for internal front, medium / Стеклопанель для внутренней передней панели, средняя / Sklenený panel pro vnitřní čelo, střední / Sklenený panel pre vnútorné čelo, stredný






	 H mm	 L mm	
PB-AXISPRO-GLASS-PAWEW-B1	88	1100	white белый biła biela
PB-AXISPRO-GLASS-PAWEW-B2			black чёрный černá čierna



Glass panel for internal front, high / Стеклопанель для внутренней передней панели, высокая / Sklenený panel pro vnitřní čelo, vysoký / Sklenený panel pre vnútorné čelo, vysoký



	 H mm	 L mm	
PB-AXISPRO-GLASS-PAWEW-C1	139	1100	white белый biła biela
PB-AXISPRO-GLASS-PAWEW-C2			black чёрный černá čierna





# AXIS PRO


push to open






40 kg

Load capacity  
Нагрузка  
Nosnost  
Nosnosť



Precise adjustment in 3 dimensions  
Точная регулировка в 3 плоскостях  
Přesné nastavení ve 3 osách  
Presné nastavenie v 3 osiach



Full access  
Свободный доступ  
Plný přístup  
Plný prístup



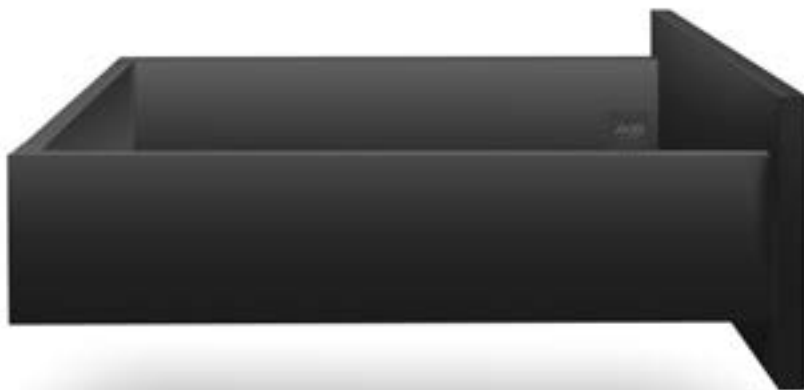
white,  
белый,  
bílá,  
biela



anthracite,  
антрацит,  
antracitová,  
antracitová



black,  
чёрный,  
černá,  
čierna



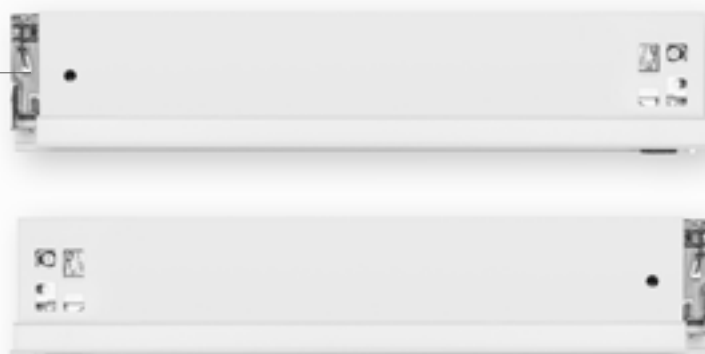
lacquer  
лак  
lak  
lak

steel,  
сталь,  
ocel,  
ocel'

Set / Комплектация / Sada / Sada

# AXIS PRO

Drawer side  
Боковые стенки  
Bočnice zásuvky  
Bočnica zásuvky



Slides  
Направляющая  
Výsuv  
Výsuv



Back panel connector  
Крепление задней стенки  
Spojovací díl zadního panelu  
Držiak zadného panelu



Cover cap  
Заглушки для отверстий  
Krytka otvoru  
Krycí uzáver

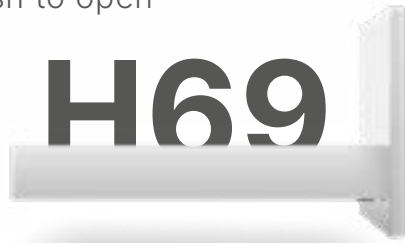


Front connector + screws  
Крепление фасада + шурупы  
Přední spojovací díl + šrouby  
Držiak čela + skrutky

Extra low drawer set / Набор очень низких ящиков / Sada pro velmi nízkou zásuvku / Sada pre veľmi nízku zásuvku

# AXIS PRO

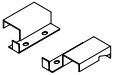
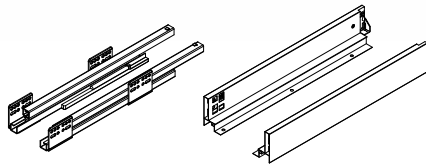
push to open



## H69

new

	L mm	
PB-AXISPRO-P2O-KPL69-450-10	450	white, белый, biela, biela
PB-AXISPRO-P2O-KPL69-500-10	500	
PB-AXISPRO-P2O-KPL69-450-60	450	anthracite, антрацит, antracitová, antracitová
PB-AXISPRO-P2O-KPL69-500-60	500	

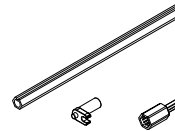


x 4

x 18

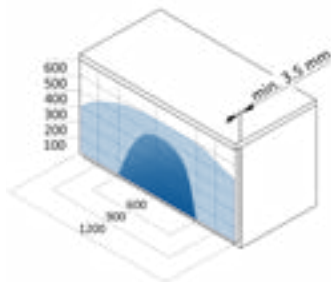
A

B



	L mm
PB-AXISPRO-SYNCHRO-P2O*	1200
PB-AXISPRO-SYN-P2O-MOC*	-

\*Not included in the set / Не входит в комплект /  
Není součástí sady / Nie je súčasťou sady /



with synchronizing rod  
с синхронизирующим стержнем  
se synchronizační tyčí  
so synchronizačnou tyčou

without synchronizing rod  
без синхронизирующего стержня  
bez synchronizační tyče  
bez synchronizačnej tyče



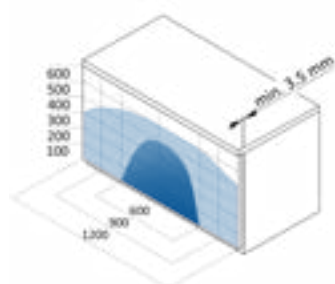
Low drawer set A / Низкий ящик A / Sada pro nízkou zásuvku A / Sada pre nízku zásuvku A

# AXIS PRO

push to open

**new**

# H86

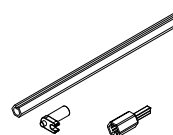


with synchronizing rod  
с синхронизирующим стержнем  
se synchronizační tyčí  
so synchronizačnou tyčou

without synchronizing rod  
без синхронизирующего стержня  
bez synchronizační tyče  
bez synchronizačnej tyče



	L mm	
PB-AXISPRO-P20-KPL300A1	300	white, белый, biela, biela
PB-AXISPRO-P20-KPL350A1	350	
PB-AXISPRO-P20-KPL400A1	400	
PB-AXISPRO-P20-KPL450A1	450	
PB-AXISPRO-P20-KPL500A1	500	
PB-AXISPRO-P20-KPL550A1	550	
PB-AXISPRO-P20-KPL300A	300	anthracite, антрацит, antracitová, antracitová
PB-AXISPRO-P20-KPL350A	350	
PB-AXISPRO-P20-KPL400A	400	
PB-AXISPRO-P20-KPL450A	450	
PB-AXISPRO-P20-KPL500A	500	
PB-AXISPRO-P20-KPL550A	550	
PB-AXISPRO-P20-KPL300A2	300	black, чёрный, černá, čierna
PB-AXISPRO-P20-KPL350A2	350	
PB-AXISPRO-P20-KPL400A2	400	
PB-AXISPRO-P20-KPL450A2	450	
PB-AXISPRO-P20-KPL500A2	500	
PB-AXISPRO-P20-KPL550A2	550	



	L mm
PB-AXISPRO-SYNCHRO-P20*	1200
PB-AXISPRO-SYN-P20-MOC*	-

\*Not included in the set / Не входит в комплект /  
Není součástí sady / Nie je súčasťou sady /

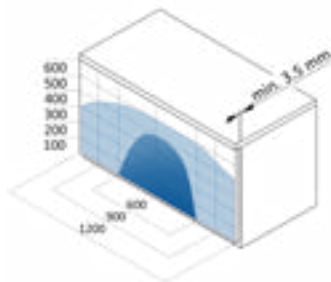
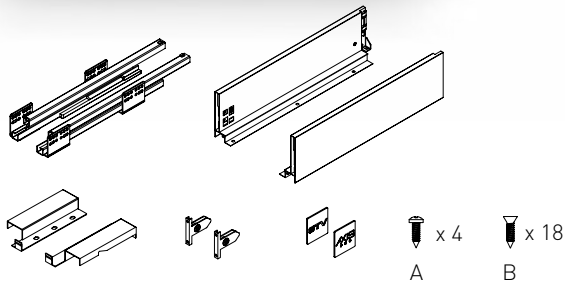


Medium drawer set B / Средний ящик B / Sada pro střední zásuvku B / Sada pre strednú zásuvku B

# AXIS PRO

push to open

## H120

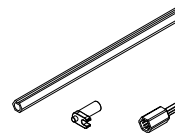


with synchronizing rod  
с синхронизирующим стержнем  
se synchronizační tyčí  
so synchronizačnou tyčou

without synchronizing rod  
без синхронизирующего стержня  
bez synchronizační tyče  
bez synchronizačnej tyče



	L mm	
PB-AXISPRO-P2O-KPL300B1	300	white, белый, biela
PB-AXISPRO-P2O-KPL350B1	350	
PB-AXISPRO-P2O-KPL400B1	400	
PB-AXISPRO-P2O-KPL450B1	450	
PB-AXISPRO-P2O-KPL500B1	500	
PB-AXISPRO-P2O-KPL550B1	550	
PB-AXISPRO-P2O-KPL300B	300	anthracite, антрацит, antracitová, antracitová
PB-AXISPRO-P2O-KPL350B	350	
PB-AXISPRO-P2O-KPL400B	400	
PB-AXISPRO-P2O-KPL450B	450	
PB-AXISPRO-P2O-KPL500B	500	
PB-AXISPRO-P2O-KPL550B	550	



	L mm
PB-AXISPRO-SYNCHRO-P2O*	1200
PB-AXISPRO-SYN-P2O-MOC*	-

\*Not included in the set / Не входит в комплект /  
Není součástí sady / Nie je súčasťou sady /



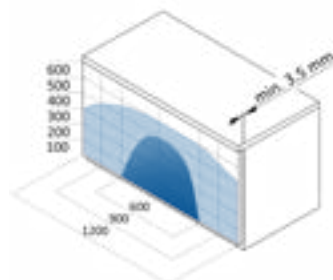
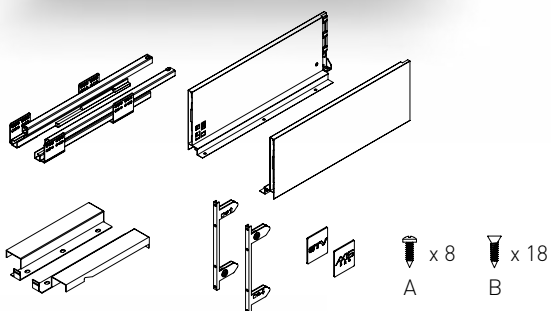
High drawer set C / Высокий ящик C / Sada pro vysokou zásuvku C / Sada pre vysokú zásuvku C

# AXIS PRO

push to open

new

# H168

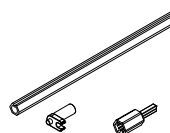


with synchronizing rod  
с синхронизирующим стержнем  
se synchronizační tyčí  
so synchronizačnou tyčou

without synchronizing rod  
без синхронизирующего стержня  
bez synchronizační tyče  
bez synchronizačnej tyče



	L mm	
PB-AXISPRO-P20-KPL300C1	300	white, белый, biła, biela
PB-AXISPRO-P20-KPL350C1	350	
PB-AXISPRO-P20-KPL400C1	400	
PB-AXISPRO-P20-KPL450C1	450	
PB-AXISPRO-P20-KPL500C1	500	
PB-AXISPRO-P20-KPL550C1	550	anthracite, антрацит, antracitová, antracitová
PB-AXISPRO-P20-KPL300C	300	
PB-AXISPRO-P20-KPL350C	350	
PB-AXISPRO-P20-KPL400C	400	
PB-AXISPRO-P20-KPL450C	450	
PB-AXISPRO-P20-KPL500C	500	black, чёрный, černá, čierna
PB-AXISPRO-P20-KPL550C	550	
PB-AXISPRO-P20-KPL300C2	300	
PB-AXISPRO-P20-KPL350C2	350	
PB-AXISPRO-P20-KPL400C2	400	
PB-AXISPRO-P20-KPL450C2	450	
PB-AXISPRO-P20-KPL500C2	500	
PB-AXISPRO-P20-KPL550C2	550	



	L mm
PB-AXISPRO-SYNCHRO-P20*	1200
PB-AXISPRO-SYN-P20-MOC*	-

\*Not included in the set / Не входит в комплект /  
Není součástí sady / Nie je súčasťou sady /





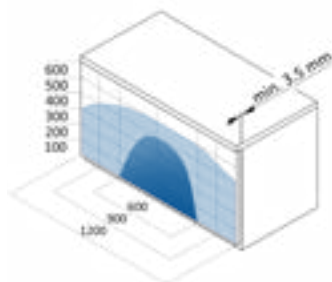
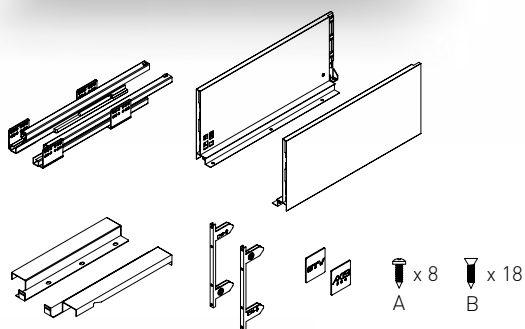
Extra high drawer set D / Очень высокий ящик D / Sada pro velmi vysokou zásuvku D / Sada pre veľmi vysokú zásuvku D

# AXIS PRO

push to open

new

## H200

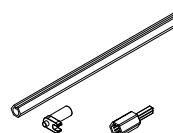


with synchronizing rod  
с синхронизирующим стержнем  
se synchronizační tyčí  
so synchronizačnou tyčou

without synchronizing rod  
без синхронизирующего стержня  
bez synchronizační tyče  
bez synchronizačnej tyče



	L mm	
PB-AXISPRO-P20-KPL300D1	300	white, белый, biła, biela
PB-AXISPRO-P20-KPL350D1	350	
PB-AXISPRO-P20-KPL400D1	400	
PB-AXISPRO-P20-KPL450D1	450	
PB-AXISPRO-P20-KPL500D1	500	
PB-AXISPRO-P20-KPL550D1	550	
PB-AXISPRO-P20-KPL300D	300	anthracite, антрацит, antracitová, antracitová
PB-AXISPRO-P20-KPL350D	350	
PB-AXISPRO-P20-KPL400D	400	
PB-AXISPRO-P20-KPL450D	450	
PB-AXISPRO-P20-KPL500D	500	
PB-AXISPRO-P20-KPL550D	550	
PB-AXISPRO-P20-KPL300D2	300	black, чёрный, černá, čierna
PB-AXISPRO-P20-KPL350D2	350	
PB-AXISPRO-P20-KPL400D2	400	
PB-AXISPRO-P20-KPL450D2	450	
PB-AXISPRO-P20-KPL500D2	500	
PB-AXISPRO-P20-KPL550D2	550	



	L mm
PB-AXISPRO-SYNCHRO-P20*	1200
PB-AXISPRO-SYN-P20-MOC*	-

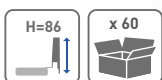
\*Not included in the set / Не входит в комплект /  
Není součástí sady / Nie je súčasťou sady /





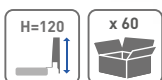
Inner front connector low / Соединитель передней панели, низкий / Sada držáků čelního panelu, nízká / Sada držiakov čelného panelu, nízka

**new**



PB-AXISPRO-WEWMOCA1		white, белый, biła, biela	steel, сталь, ocel, ocel
PB-AXISPRO-WEWMOCA		anthracite, антрацит, antracitová, antracitová	
<b>PB-AXISPRO-WEWMOCA2</b>		black, чёрный, černá, čierna	

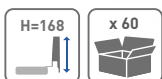
Inner front connector medium / Соединитель передней панели, средний / Sada držáků čelního panelu, střední / Sada držiakov čelného panelu, stredná



PB-AXISPRO-WEWMOCB1		white, белый, biła, biela	steel, сталь, ocel, ocel
PB-AXISPRO-WEWMOCB		anthracite, антрацит, antracitová, antracitová	

Inner front connector high / Соединитель передней панели, высокий / Sada držáků čelního panelu, vysoká / Sada držiakov čelného panelu, vysoká

**new**

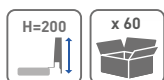




PB-AXISPRO-WEWMOCC1		white, белый, biła, biela	steel, сталь, ocel, ocel
PB-AXISPRO-WEWMOCC		anthracite, антрацит, antracitová, antracitová	
<b>PB-AXISPRO-WEWMOCC2</b>		black, чёрный, černá, čierna	



Inner front connector very high / Соединитель передней панели, очень высокий / Sada držáků čelního panelu, nejvyšší / Sada držiakov čelného panelu, najvyššia

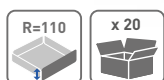
new







			
PB-AXISPRO-WEWMOCD1		white, белый, biela, biela	
PB-AXISPRO-WEWMOCD		anthracite, антрацит, antracitová, antracitová	steel, сталь, ocel, ocel
<b>PB-AXISPRO-WEWMOCD2</b>		black, чёрный, černá, čierna	

Set for low inside drawer / Набор для внутреннего нижнего ящика / Sada pro nízkou vnitřní zásuvku / Sada pre nízku vnútornú zásuvku

new



				
PB-AXISPRO-ZESWEW-A1			white, белый, biela, biela	
PB-AXISPRO-ZESWEW-A		1200	anthracite, антрацит, antracitová, antracitová	steel, сталь, ocel, ocel
<b>PB-AXISPRO-ZESWEW-A2</b>			black, чёрный, černá, čierna	





Set for medium inside drawer / Набор для среднего внутреннего ящика / Sada pro střední vnitřní zásuvku / Sada pre strednú vnútornú zásuvku

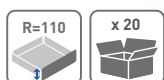
**new**



PB-AXISPRO-ZESWEW-B1	1200	white белый biła biela	steel сталь ocel ocel'
PB-AXISPRO-ZESWEW-B		anthracite, антрацит, antracitová, antracitová	
<b>PB-AXISPRO-ZESWEW-B2</b>		black чёрный černá čierna	

Set for high inside drawer / Набор для внутреннего высокого ящика / Sada pro vysokou vnitřní zásuvku / Sada pre vysokú vnútornú zásuvku

**new**



PB-AXISPRO-ZESWEW-C1	1200	white белый biła biela	steel сталь ocel ocel'
PB-AXISPRO-ZESWEW-C		anthracite, антрацит, antracitová, antracitová	
<b>PB-AXISPRO-ZESWEW-C2</b>		black чёрный černá čierna	

Set for very high inside drawer / Набор для очень высокого внутреннего ящика / Sada pro nejvyšší vnitřní zásuvku / Sada pre najvyššiu vnútornú zásuvku

**new**



PB-AXISPRO-ZESWEW-D1	1200	white белый biła biela	steel сталь ocel ocel'
PB-AXISPRO-ZESWEW-D		anthracite, антрацит, antracitová, antracitová	
<b>PB-AXISPRO-ZESWEW-D2</b>		black чёрный černá čierna	



Square longitudinal railing / Квадратные продольные рейлинги / Hranatý podélný reling / Hranatý pozdĺžny reling

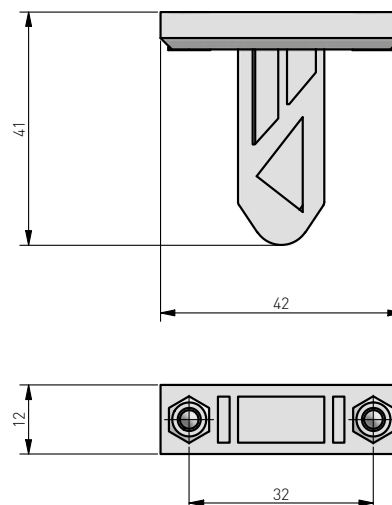
**new**





<b>PB-AXISPRO-RELKW250-10</b>	250	white белый biá biela
PB-AXISPRO-RELKW300-10	300	
PB-AXISPRO-RELKW350-10	350	
PB-AXISPRO-RELKW400-10	400	
PB-AXISPRO-RELKW450-10	450	
PB-AXISPRO-RELKW500-10	500	
PB-AXISPRO-RELKW550-10	550	
<b>PB-AXISPRO-RELKW600-10</b>	600	anthracite антрацит antracitová antracitová
<b>PB-AXISPRO-RELKW250</b>	250	
PB-AXISPRO-RELKW300	300	
PB-AXISPRO-RELKW350	350	
PB-AXISPRO-RELKW400	400	
PB-AXISPRO-RELKW450	450	
PB-AXISPRO-RELKW500	500	
PB-AXISPRO-RELKW550	550	
<b>PB-AXISPRO-RELKW600</b>	600	black чёрный černá čierna
<b>PB-AXISPRO-RELKW250-2</b>	250	
<b>PB-AXISPRO-RELKW300-2</b>	300	
<b>PB-AXISPRO-RELKW350-2</b>	350	
<b>PB-AXISPRO-RELKW400-2</b>	400	
<b>PB-AXISPRO-RELKW450-2</b>	450	
<b>PB-AXISPRO-RELKW500-2</b>	500	
<b>PB-AXISPRO-RELKW550-2</b>	550	
<b>PB-AXISPRO-RELKW600-2</b>	600	



Marker for fixing AxisPro front panels / Шаблон для монтажа фасадов AxisPro / Označení pro montáž čel AxisPro / Označenje pre montáž čiel AxisPro



	
PB-AXISPRO-ZNACZ-FRONT	plastic, пластмасса, plast, plast



# MODERN BOX PRO



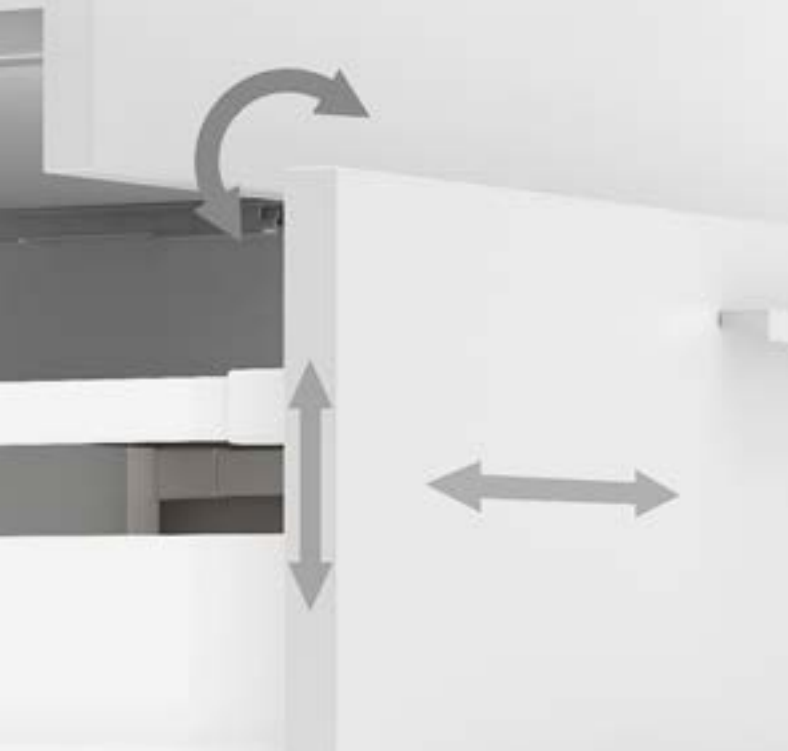




# MODERN BOX PRO



Precise adjustment in 3 dimensions  
Точная регулировка в 3 плоскостях  
Přesné nastavení ve 3 osách  
Presné nastavenie v 3 osiach

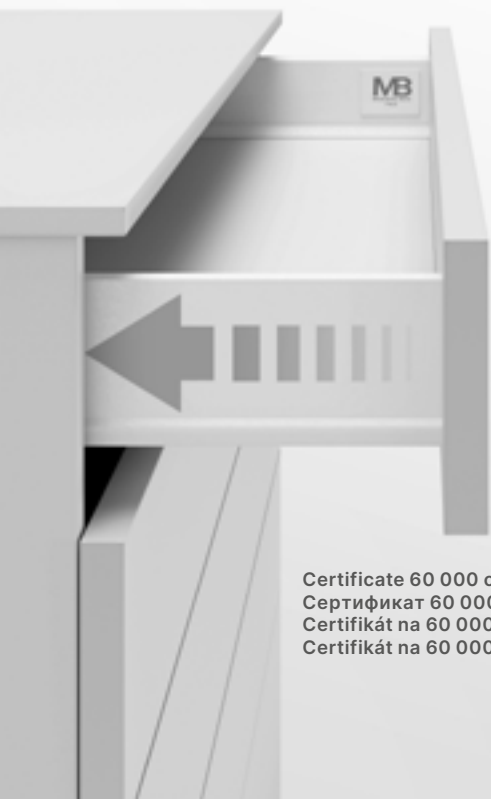


40 kg



Load capacity  
Грузоподъемность  
Nosnost  
Nosnost

Soft close mechanism  
Мягкое закрывание  
Mechanismus tlumeného dovírání  
Mechanismus tlmeneho dovierania



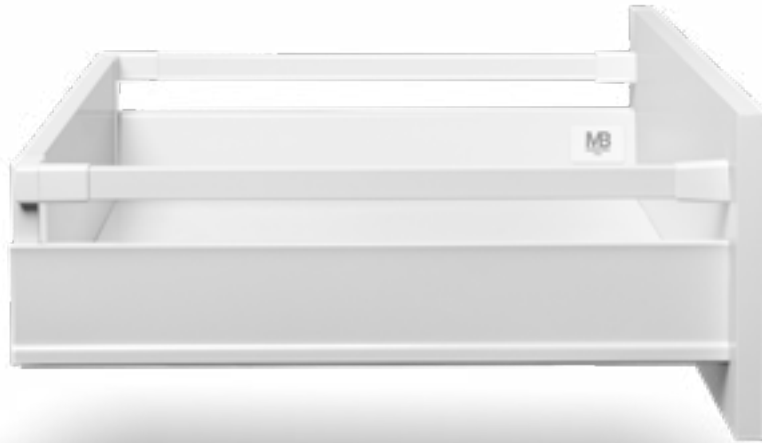
Certificate 60 000 cycles  
Сертификат 60 000 циклов  
Certifikát na 60 000 cyklů  
Certifikát na 60 000 cyklov



Full access  
Свободный доступ  
Plný přístup  
Plný prístup



white,  
белый,  
bílá,  
biela



gray,  
серый,  
šedá,  
sivá



anthracite,  
антрацит,  
antracitová,  
antracitová

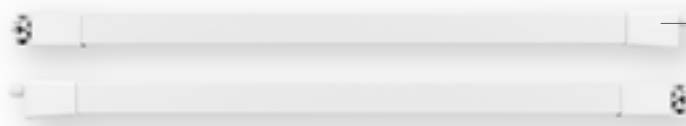


lacquer  
лак  
lak  
lak

steel,  
сталь,  
ocel,  
ocel'

Set / Комплектация / Sada / Sada

# MODERN BOX PRO



Longitudinal rail  
Продольный рейлинг  
Podélný reling  
Pozdĺžny reling

Drawer side  
Боковые стенки  
Vočnice zásuvky  
Vočnica zásuvky



Slides  
Направляющая  
Výsuv  
Výsuv



Back panel connector  
Крепление задней стенки  
Spojovací díl zadního panelu  
Držiak zadného panelu



Cover cap  
Заглушки для отверстий  
Krytka otvoru  
Krycí uzáver

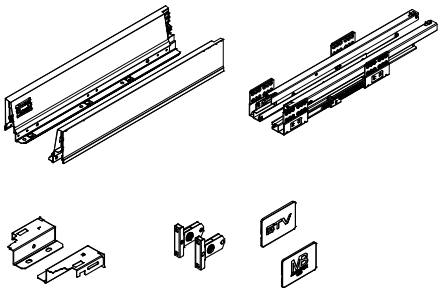


Front connector + screws  
Крепление фасада + шурупы  
Přední spojovací díl + šrouby  
Držiak čela + skrutky

Low drawer set A / Низкий ящик A / Sada pro nízkou zásuvku A / Sada pre nízku zásuvku A

# MODERN BOX PRO

**new**



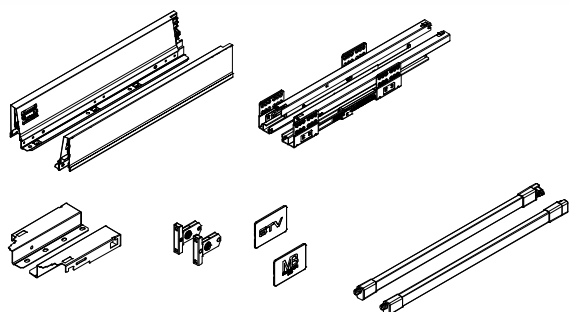
		
PB-MBPRO-KPL300A1	300	white, белый, biela, biela
PB-MBPRO-KPL350A1	350	
PB-MBPRO-KPL400A1	400	
PB-MBPRO-KPL450A1	450	
PB-MBPRO-KPL500A1	500	
PB-MBPRO-KPL550A1	550	
PB-MBPRO-KPL300A-30	300	gray, серый, šedá, sivá
PB-MBPRO-KPL350A-30	350	
PB-MBPRO-KPL400A-30	400	
PB-MBPRO-KPL450A-30	450	
PB-MBPRO-KPL500A-30	500	
PB-MBPRO-KPL550A-30	550	
PB-MBPRO-KPL300A	300	anthracite, антрацит, antracitová, antracitová
PB-MBPRO-KPL350A	350	
PB-MBPRO-KPL400A	400	
PB-MBPRO-KPL450A	450	
PB-MBPRO-KPL500A	500	
PB-MBPRO-KPL550A	550	



Medium drawer set B / Средний ящик B / Sada pro střední zásuvku B / Sada pre strednú zásuvku B

# MODERN BOX PRO

**new**



		
PB-MBPRO-KPL300B1	300	white, белый, biela, biela
PB-MBPRO-KPL350B1	350	
PB-MBPRO-KPL400B1	400	
PB-MBPRO-KPL450B1	450	
PB-MBPRO-KPL500B1	500	
PB-MBPRO-KPL550B1	550	
PB-MBPRO-KPL300B-30	300	gray, серый, šedá, sivá
PB-MBPRO-KPL350B-30	350	
PB-MBPRO-KPL400B-30	400	
PB-MBPRO-KPL450B-30	450	
PB-MBPRO-KPL500B-30	500	
PB-MBPRO-KPL550B-30	550	
PB-MBPRO-KPL300B	300	anthracite, антрацит, antracitová, antracitová
PB-MBPRO-KPL350B	350	
PB-MBPRO-KPL400B	400	
PB-MBPRO-KPL450B	450	
PB-MBPRO-KPL500B	500	
PB-MBPRO-KPL550B	550	

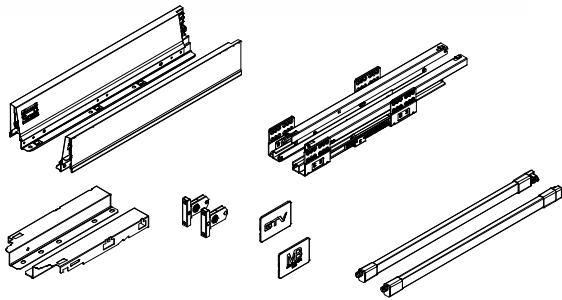
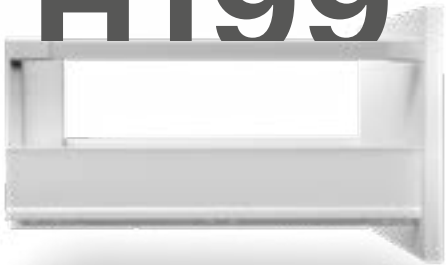



High drawer set C / Высокий ящик C / Sada pro vysokou zásuvku C / Sada pre vysokú zásuvku C

# MODERN BOX PRO

new

## H199



		
PB-MBPRO-KPL300C1	300	white, белый, biáa, biela
PB-MBPRO-KPL350C1	350	
PB-MBPRO-KPL400C1	400	
PB-MBPRO-KPL450C1	450	
PB-MBPRO-KPL500C1	500	
PB-MBPRO-KPL550C1	550	
PB-MBPRO-KPL300C-30	300	gray, серый, šedá, sivá
PB-MBPRO-KPL350C-30	350	
PB-MBPRO-KPL400C-30	400	
PB-MBPRO-KPL450C-30	450	
PB-MBPRO-KPL500C-30	500	
PB-MBPRO-KPL550C-30	550	
PB-MBPRO-KPL300C	300	anthracite, антрацит, antracitová, antracitová
PB-MBPRO-KPL350C	350	
PB-MBPRO-KPL400C	400	
PB-MBPRO-KPL450C	450	
PB-MBPRO-KPL500C	500	
PB-MBPRO-KPL550C	550	



Option „D” – 167 / Вариант „D” – 167 / Možnosť „D” - 167 / Možnosť „D” - 167

**new**



				
PB-MBPRO-KPL300A1	PB-MBPRO-RELKW300-10	300	white, белый, biela	
PB-MBPRO-KPL350A1	PB-MBPRO-RELKW350-10	350		
PB-MBPRO-KPL400A1	PB-MBPRO-RELKW400-10	400		
PB-MBPRO-KPL450A1	PB-MBPRO-RELKW450-10	450		
PB-MBPRO-KPL500A1	PB-MBPRO-RELKW500-10	500		
PB-MBPRO-KPL550A1	PB-MBPRO-RELKW550-10	550		
PB-MBPRO-ZLATYLD1		-		
PB-MBPRO-KPL300A-30	PB-MBPRO-RELKW300-30	300	gray, серый, šedá, sivá	
PB-MBPRO-KPL350A-30	PB-MBPRO-RELKW350-30	350		
PB-MBPRO-KPL400A-30	PB-MBPRO-RELKW400-30	400		
PB-MBPRO-KPL450A-30	PB-MBPRO-RELKW450-30	450		
PB-MBPRO-KPL500A-30	PB-MBPRO-RELKW500-30	500		
PB-MBPRO-KPL550A-30	PB-MBPRO-RELKW550-30	500		
PB-MBPRO-ZLATYLD-30		-		
PB-MBPRO-KPL300A	PB-MBPRO-RELKW300	300	anthracite, антрацит, antracitová, antracitová	
PB-MBPRO-KPL350A	PB-MBPRO-RELKW350	350		
PB-MBPRO-KPL400A	PB-MBPRO-RELKW400	400		
PB-MBPRO-KPL450A	PB-MBPRO-RELKW450	450		
PB-MBPRO-KPL500A	PB-MBPRO-RELKW500	500		
PB-MBPRO-KPL550A	PB-MBPRO-RELKW550	550		
PB-MBPRO-ZLATYLD		-		





Longitudinal drawer rail / Продольный рейлинг / Podelný hranatý reling / Pozdĺžny reling

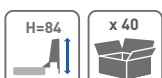
**new**



PB-MBPRO-RELKW300-10	300	white, белый, bilá, biela
PB-MBPRO-RELKW350-10	350	
PB-MBPRO-RELKW400-10	400	
PB-MBPRO-RELKW450-10	450	
PB-MBPRO-RELKW500-10	500	
PB-MBPRO-RELKW550-10	550	
<b>PB-MBPRO-RELKW300-30</b>	300	gray, серый, šedá, sivá
<b>PB-MBPRO-RELKW350-30</b>	350	
<b>PB-MBPRO-RELKW400-30</b>	400	
<b>PB-MBPRO-RELKW450-30</b>	450	
<b>PB-MBPRO-RELKW500-30</b>	500	
<b>PB-MBPRO-RELKW550-30</b>	550	
PB-MBPRO-RELKW300	300	anthracite, антрацит, antracitová, antracitová
PB-MBPRO-RELKW350	350	
PB-MBPRO-RELKW400	400	
PB-MBPRO-RELKW450	450	
PB-MBPRO-RELKW500	500	
PB-MBPRO-RELKW550	550	

Inner front connector, low / Соединитель передней панели, низкий / Sada držáků čelního panelu, nízká / Sada držiakov čelného panelu, nízka

**new**



PB-MBPRO-WEWMOCA1	white / белый / bilá / biela	plastic пластмасса plast plast
<b>PB-MBPRO-WEWMOCA-30</b>	gray / серый / šedá / sivá	
PB-MBPRO-WEWMOCA	anthracite / антрацит / antracitová / antracitová /	

Inner front connector medium / Соединитель передней панели, средний / Sada držáků čelního panelu, střední / Sada držiakov čelného panelu, stredná

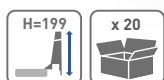
**new**



PB-MBPRO-WEWMOCB1	white / белый / bílá / biela	steel сталь ocel ocel
<b>PB-MBPRO-WEWMOCB-30</b>	gray / серый / šedá / sivá	
PB-MBPRO-WEWMOCB	anthracite / антрацит / antracitová / antracitová /	

Inner front connector high / Соединитель передней панели, высокий / Sada držáků čelního panelu, vysoká / Sada držiakov čelného panelu, vysoká

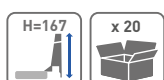
**new**



PB-MBPRO-WEWMOCC1	white / белый / bílá / biela	steel сталь ocel ocel
<b>PB-MBPRO-WEWMOCC-30</b>	gray / серый / šedá / sivá	
PB-MBPRO-WEWMOCC	anthracite / антрацит / antracitová / antracitová /	

Front connector 167 „D” / Соединитель панели 167 „D” / Držák čelního panelu 167 „D” / Držiak predného panelu 167 „D”

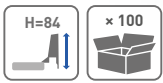
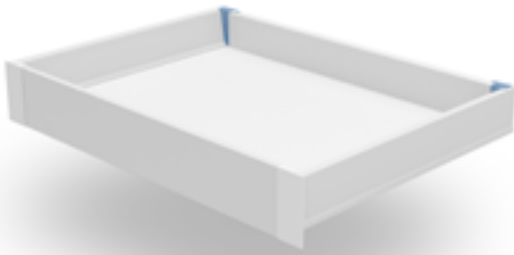
**new**



PB-MBPRO-WEWMOCD1	white / белый / bílá / biela	steel сталь ocel ocel
<b>PB-MBPRO-WEWMOCD-30</b>	gray / серый / šedá / sivá	
PB-MBPRO-WEWMOCD	anthracite / антрацит / antracitová / antracitová /	

Back panel connector, low / Держатель задней стенки, низкий / Sada držáků zad MB nízká / Sada držiakov zadnej steny MB, nízka

new



PB-MBPRO-ZLATYLA1	white / белый / bílá / biela	steel сталь ocel ocel'
<b>PB-MBPRO-ZLATYLA-30</b>	gray / серый / šedá / sivá	
PB-MBPRO-ZLATYLA	anthracite / антрацит / antracitová / antracitová /	

Back panel connector, medium / Держатель задней стенки, средний / Sada držáků zad MB střední / Sada držiakov zadnej steny MB, stredná

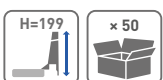
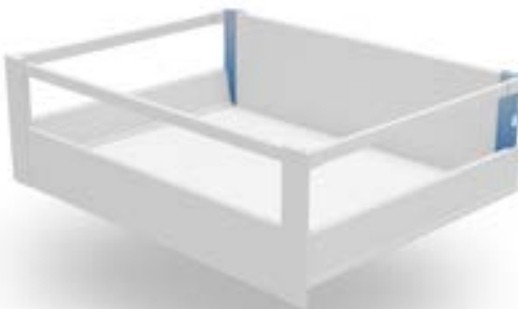
new



PB-MBPRO-ZLATYLB1	white / белый / bílá / biela	steel сталь ocel ocel'
<b>PB-MBPRO-ZLATYLB-30</b>	gray / серый / šedá / sivá	
PB-MBPRO-ZLATYLB	anthracite / антрацит / antracitová / antracitová /	

Back panel connector, high / Держатель задней стенки, высокий / Sada držáků zad MB vysoká / Sada držiakov zadnej steny, vysoká

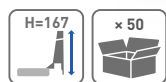
new



PB-MBPRO-ZLATYLC1	white / белый / bílá / biela	steel сталь ocel ocel'
<b>PB-MBPRO-ZLATYLC-30</b>	gray / серый / šedá / sivá	
PB-MBPRO-ZLATYLC	anthracite / антрацит / antracitová / antracitová /	

Back panel connector, high / Держатель задней стенки, высокий / Sada držáků zad MB vysoká / Sada držiakov zadnej steny, vysoká

**new**



PB-MBPRO-ZLATYLD1	white / белый / bílá / biela	steel сталь ocel ocel'
<b>PB-MBPRO-ZLATYLD-30</b>	gray / серый / šedá / sivá	
PB-MBPRO-ZLATYLD	anthracite / антрацит / antracitová / antracitová /	

Back panel connector for rails, additional / Дополнительное крепление рейлингов к задней стенке / Držák zad zvýšeného zadního panelu / Držiak zad zvýšeného zadného panelu

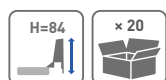
**new**



PB-MBPRO-MOCRELYL1	white / белый / bílá / biela	steel сталь ocel ocel'
<b>PB-MBPRO-MOCRELYL-30</b>	gray / серый / šedá / sivá	
PB-MBPRO-MOCRELYL	anthracite / антрацит / antracitová / antracitová /	

Set for low inner drawer / Комплект для низкого внутреннего ящика / Sada pro organizaci vnitřní zásuvky H=84 / Sada pre organizáciu vnútornej zásuvky H=84

**new**






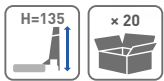
PB-MBPRO-ZESWEW-A1	white / белый / bílá / biela	plastic пластмасса plast plast
<b>PB-MBPRO-ZESWEW-A-30</b>	gray / серый / šedá / sivá	
PB-MBPRO-ZESWEW-A	anthracite / антрацит / antracitová / antracitová /	

Set for medium inner drawer / Комплект для внутреннего среднего выдвижного ящика / Sada pro organizaci vnitřní zásuvky H=135 / Sada pre organizáciu vnútornej zásuvky H=135

new



		
PB-MBPRO-ZESWEW-B1	white / белый / bílá / biela	plastic, пластмасса, plast, plast
<b>PB-MBPRO-ZESWEW-B-30</b>	gray / серый / šedá / sivá	
PB-MBPRO-ZESWEW-B	anthracite / антрацит / antracitová / antracitová	

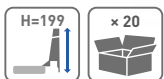


Set for high inner drawer / Комплект для внутреннего высокого ящика / Sada pro organizaci vnitřní zásuvky H=199 / Sada pre organizáciu vnútornej zásuvky H=199

new



		
PB-MBPRO-ZESWEW-C1	white / белый / bílá / biela	plastic, пластмасса, plast, plast
<b>PB-MBPRO-ZESWEW-C-30</b>	gray / серый / šedá / sivá	
PB-MBPRO-ZESWEW-C	anthracite / антрацит / antracitová / antracitová	

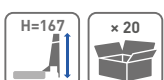


Set for very high inner drawer / Комплект для внутреннего экстра высокого ящика / Sada pro organizaci vnitřní zásuvky H=167 / Sada pre organizáciu vnútornej zásuvky H=167

new



		
PB-MBPRO-ZESWEW-D1	white / белый / bílá / biela	plastic, пластмасса, plast, plast
<b>PB-MBPRO-ZESWEW-D-30</b>	gray / серый / šedá / sivá	
PB-MBPRO-ZESWEW-D	anthracite / антрацит / antracitová / antracitová	







Precise adjustment in 2 dimensions  
Точная регулировка в 2 плоскостях  
Přesné nastavení ve 2 osách  
Presné nastavenie v 2 osiach



Load capacity  
Нагрузка  
Nosnost  
Nosnost

Soft close mechanism  
Мягкое закрывание  
Mechanismus tlumeného dovírání  
Mechanismus tlmeneho dovierania



Full access  
Свободный доступ  
Plný přístup  
Plný prístup

Set / Комплектация / Sada / Sada

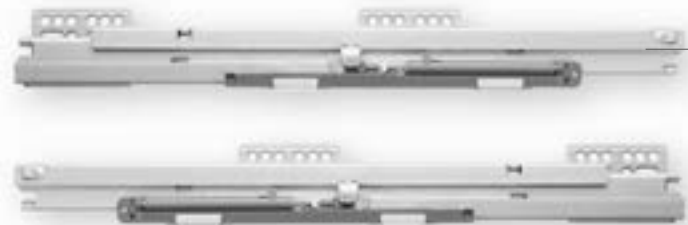
# MODERN BOX SQUARE



Longitudinal rail  
Продольный рейлинг  
Podélný reling  
Pozdížny reling



Drawer side  
Боковые стенки  
Vočnice zásuvky  
Vočnica zásuvky



Slides  
Направляющая  
Výsuv  
Výsuv



Back panel connector  
Крепление задней стенки  
Spojovací díl zadního panelu  
Držiak zadného panelu



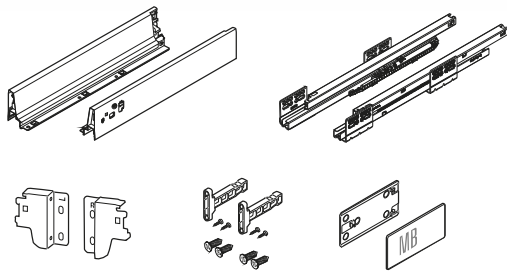
Cover cap  
Заглушки для отверстий  
Krytka otvoru  
Krycí uzáver



Front connector + screws  
Крепление фасада + шурупы  
Přední spojovací díl + šrouby  
Držiak čela + skrutky

Low drawer set A / Низкий ящик A / Sada pro nízkou zásuvku A / Sada pre nízku zásuvku A

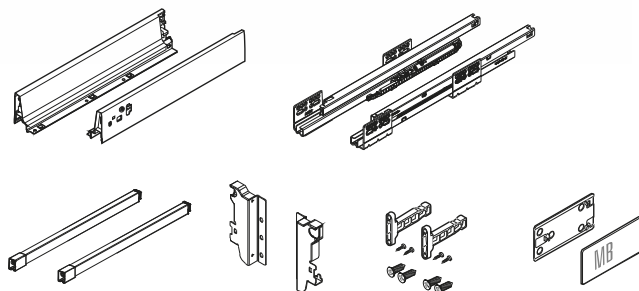
## MODERN BOX SQUARE






	 L mm	
PB-KW-KPL350A1	350	white белый biela biela
PB-KW-KPL400A1	400	
PB-KW-KPL450A1	450	
PB-KW-KPL500A1	500	
PB-KW-KPL350A	350	gray, серый, šedá, sivá
PB-KW-KPL400A	400	
PB-KW-KPL450A	450	
PB-KW-KPL500A	500	

Medium drawer set B / Средний ящик B / Sada pro střední zásuvku B / Sada pre strednú zásuvku B

## MODERN BOX SQUARE

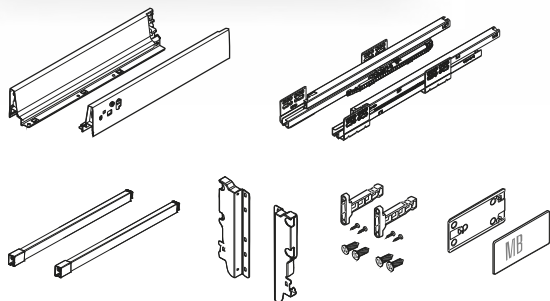





	 L mm	
PB-KW-KPL350B1	350	white белый biela biela
PB-KW-KPL400B1	400	
PB-KW-KPL450B1	450	
PB-KW-KPL500B1	500	
PB-KW-KPL350B	350	gray, серый, šedá, sivá
PB-KW-KPL400B	400	
PB-KW-KPL450B	450	
PB-KW-KPL500B	500	

High drawer set C / Высокий ящик C / Sada pro vysokou zásuvku C / Sada pre vysokú zásuvku C

# MODERN BOX SQUARE




## H210



	 L mm	
PB-KW-KPL350C1	350	white белый biá biela
PB-KW-KPL400C1	400	
PB-KW-KPL450C1	450	
PB-KW-KPL500C1	500	
PB-KW-KPL350C	350	gray, серый, šedá, sivá
PB-KW-KPL400C	400	
PB-KW-KPL450C	450	
PB-KW-KPL500C	500	

Longitudinal drawer rail / Продольный рейлинг / Podelný hranatý reling / Pozdĺžny reling




	 L mm	
PB-D-RELKW450-10	450	white белый biá biela
PB-D-RELKW500-10	500	
PB-D-RELKW550-10	550	
PB-D-RELKW450	450	gray, серый, šedá, sivá
PB-D-RELKW500	500	



Inner front connector, low / Соединитель передней панели, низкий / Sada držáků čelního panelu, nízká / Sada držiakov čelného panelu, nízka






		
PB-D-WEWMOCA-KW-10	white / белый / bílá / biela	plastic пластмасса plast plast
PB-D-WEWMOCA-KW	gray / серый / šedá / sivá	



Inner front connector medium / Соединитель передней панели, средний / Sada držáků čelního panelu, střední / Sada držiakov čelného panelu, stredná






		
PB-D-WEWMOCB-KW-10	white / белый / bílá / biela	plastic пластмасса plast plast
PB-D-WEWMOCB-KW	gray / серый / šedá / sivá	



Inner front connector high / Соединитель передней панели, высокий / Sada držáků čelního panelu, vysoká / Sada držiakov čelného panelu, vysoká



		
PB-D-WEWMOCC-KW-10	white / белый / bílá / biela	plastic пластмасса plast plast
PB-D-WEWMOCC-KW	gray / серый / šedá / sivá	



Set for high inside drawer / Набор для внутреннего высокого ящика / Sada pro vysokou vnitřní zásuvku / Sada pre vysokú vnútornú zásuvku



	 L mm		
PB-D-ZESWEWKW-C	1100	gray / серый / šedá / sivá	aluminium, алюминий, hliník, hliník
PB-D-ZESWEWKW-C-10		white / белый / bílá / biela	



Set for inside drawer organization / Комплект для внутренней организации ящиков/ Sada pro organizaci vnitřní zásuvky/ Sada pre organizáciu vnútornej zásuvky







	 L mm		
PB-D-WEWORGKW-A	1100	gray / серый / šedá / sivá	steel сталь ocel ocel
PB-D-WEWORGKW-A-10		white / белый / bílá / biela	



Back panel connector for rails, additional / Дополнительное крепление рейлингов к задней стенке. / Držák zad zvýšeného zadního panelu / Držiak zad zvýšeného zadného panelu



			
PB-D-D2R0-00	1 set = 2 pcs 1 комп. = 2 шт. 1 sada = 2 ks 1 súprava = 2 ks	gray / серый / šedá / sivá	plastic пластмасса plast plast
PB-D-D2R0-01		white / белый / bílá / biela	





## Perforated side / Перфорированная боковина / Perforovaná strana / Perforovaná strana



PB-D-BXSIDEKW45C	450	gray серый šedá sivá	steel сталь ocel ocel'
PB-D-BXSIDEKW50C	500		
PB-D-BXSIDEKW55C	550		
PB-D-BXSIDEKW45C-10	450	white белый bílá biela	
PB-D-BXSIDEKW50C-10	500		
PB-D-BXSIDEKW55C-10	550		



Back panel connector, low / Держатель задней стенки, низкий / Sada držáků zad MB nízká / Sada držiakov zadnej steny MB, nízka



PB-D-N2R0-00	1 set = L+R 1 комп. = Л+П 1 sada = L + P 1 súprava = L+P	gray / серый / šedá / sivá	steel сталь ocel ocel'
PB-D-N2R0-01		white / белый / bílá / biela	







Back panel connector, medium / Держатель задней стенки, средний / Sada držáků zad MB střední / Sada držiakov zadnej steny MB, stredná



PB-D-S2R0-00	1 set = L+R 1 комп. = Л+П 1 sada = L + P 1 súprava = L+P	gray / серый / šedá / sivá	steel сталь ocel ocel'
PB-D-S2R0-01		white / белый / bílá / biela	

Back panel connector, high / Держатель задней стенки, высокий / Sada držáků zad MB vysoká / Sada držiakov zadnej steny, vysoká



			
PB-D-W2R0-00	1 set = L+R 1 комп. = Л+П	gray / серый / šedá / sivá	steel сталь ocel ocel
PB-D-W2R0-01	1 sada = L + P 1 súprava = L+P	white / белый / bílá / biela	



Precise adjustment in 2 dimensions  
Точная регулировка в 2 плоскостях  
Přesné nastavení ve 2 osách  
Presné nastavenie v 2 osiach



Load capacity  
Нагрузка  
Nosnost  
Nosnosť

Soft close mechanism  
Мягкое закрывание  
Mechanismus tlumeného dovírání  
Mechanismus tlmeneho dovierania



Full access  
Свободный доступ  
Plný přístup  
Plný prístup

Set / Комплектация / Sada / Sada

# MODERN BOX



Longitudinal rail  
Продольный рейлинг  
Podélný reling  
Pozdĺžny reling

Drawer side  
Боковые стенки  
Vočnice zásuvky  
Vočnica zásuvky



Slides  
Направляющая  
Výsuv  
Výsuv



Back panel connector  
Крепление задней стенки  
Spojovací díl zadního panelu  
Držiak zadného panelu



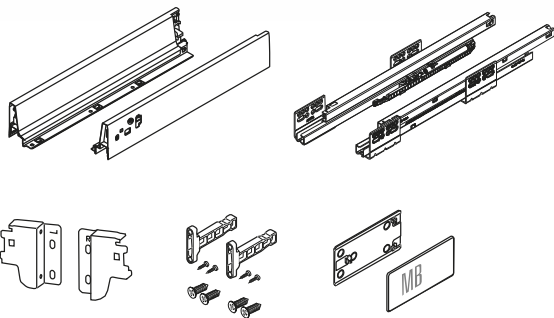
Cover cap  
Заглушки для отверстий  
Krytka otvoru  
Krycí uzáver






Front connector + screws  
Крепление фасада + шурупы  
Přední spojovací díl + šrouby  
Držiak čela + skrutky

Low drawer set A / Низкий ящик A / Sada pro nízskou zásuvku A / Sada pre nízku zásuvku A

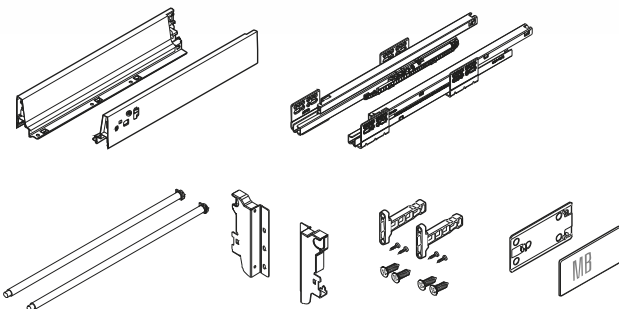
## MODERN BOX






		
PB-D-KPL350A1	350	white белый biła biela
PB-D-KPL400A1	400	
PB-D-KPL450A1	450	
PB-D-KPL500A1	500	
PB-D-KPL350A	350	gray, серый, šedá, sivá
PB-D-KPL400A	400	
PB-D-KPL450A	450	
PB-D-KPL500A	500	

Medium drawer set B / Средний ящик B / Sada pro střední zásuvku B / Sada pre strednú zásuvku B

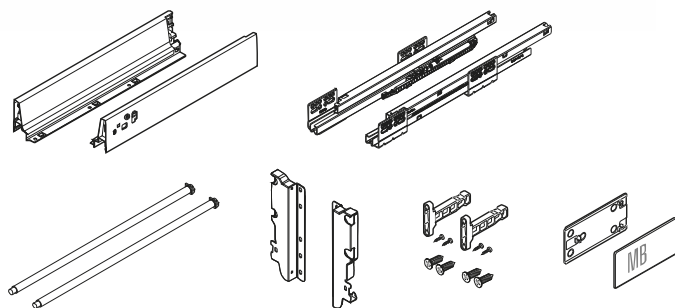
## MODERN BOX






		
PB-D-KPL350B1	350	white белый biła biela
PB-D-KPL400B1	400	
PB-D-KPL450B1	450	
PB-D-KPL500B1	500	
PB-D-KPL350B	350	gray, серый, šedá, sivá
PB-D-KPL400B	400	
PB-D-KPL450B	450	
PB-D-KPL500B	500	

High drawer set C / Высокий ящик C / Sada pro vysokou zásuvku C / Sada pre vysokú zásuvku C


## MODERN BOX



		
PB-D-KPL350C1	350	white белый biła biela
PB-D-KPL400C1	400	
PB-D-KPL450C1	450	
PB-D-KPL500C1	500	
PB-D-KPL350C	350	gray, серый, šedá, sivá
PB-D-KPL400C	400	
PB-D-KPL450C	450	
PB-D-KPL500C	500	

Longitudinal drawer rail / Продольный рейлинг / Podelný hranatý reling / Pozdĺžny reling






		
PB-D-REL450-10	450	white белый biła biela
PB-D-REL500-10	500	
PB-D-REL550-10	550	
PB-D-REL4500	450	gray, серый, šedá, sivá
PB-D-REL5000	500	
PB-D-REL5500	550	





Inner front connector, low / Соединитель передней панели, низкий / Sada držáků čelního panelu, nízká / Sada držiakov čelného panelu, nízka



		
PB-D-WEWMOCA	gray / серый / šedá / sivá	plastic пластмасса plast plast
PB-D-WEWMOCA1	white / белый / bílá / biela	



Inner front connector, medium / Соединитель передней панели, средний / Sada držáků čelního panelu, střední / Sada držiakov čelného panelu, stredná



		
PB-D-WEWMOCB	gray / серый / šedá / sivá	plastic пластмасса plast plast
PB-D-WEWMOCB1	white / белый / bílá / biela	


Inner drawer front connector, high, for 2 sets of rails / Соединитель передней панели, высокий, для 2 комплектов релингов / Sada držáků čelního panelu pro 2 relingy / Sada držiakov čelného panelu pre 2 relingy



		
PB-D-WEWMOCC	gray / серый / šedá / sivá	plastic пластмасса plast plast
PB-D-WEWMOCC1	white / белый / bílá / biela	

Set for high inside drawer / Набор для внутреннего высокого ящика / Sada pro vysokou vnitřní zásuvku / Sada pre vysokú vnútornú zásuvku



	 L mm		
PB-D-ZESWEW-C	1100	gray / серый / šedá / sivá	aluminium, алюминий, hliník, hliník
PB-D-ZESWEW-C-10		white / белый / bílá / biela	



Set for inside drawer organization / Комплект для внутренней организации ящиков / Sada pro organizaci vnitřní zásuvky / Sada pre organizáciu vnútornej zásuvky



	 L mm		
PB-D-WEWORG-A	1100	gray / серый / šedá / sivá	aluminium, алюминий, hliník, hliník
PB-D-WEWORG-A-10		white / белый / bílá / biela	



Perforated side for high drawer / Перфорированная боковина, высокая / Perforovaná boční strana k vysoké zásuvce / Perforovaná bočná strana k vysokej zásuvke



	 L mm		
PB-D-BXSIDE45C	450	gray / серый / šedá / sivá	steel сталь ocel ocel
PB-D-BXSIDE45C-10		white / белый / bílá / biela	
PB-D-BXSIDE50C	500	gray / серый / šedá / sivá	
PB-D-BXSIDE50C-10		white / белый / bílá / biela	



Back panel connector, low / Соединитель задней стенки, низкий / Spojka zadní stěny nízká MB / Spojka zadnej steny nízka MB



PB-D-N2R0-00	1 set = L+R 1 комп. = Л+П 1 sada = L + P	gray / серый / šedá / sivá	steel сталь ocel
PB-D-N2R0-01	1 súprava = L+P	white / белый / bílá / biela	



Back panel connector, medium / Соединитель задней стенки, средний / Spojka zadní stěny střední / Spojka zadnej steny stredná



PB-D-S2R0-00	1 set = L+R 1 комп. = Л+П 1 sada = L + P	gray / серый / šedá / sivá	steel сталь ocel
PB-D-S2R0-01	1 súprava = L+P	white / белый / bílá / biela	



Back panel connector, high / Соединитель задней стенки, высокий / Spojka zadní stěny vysoká / Spojka zadnej steny vysoká



PB-D-W2R0-00	1 set = L+R 1 комп. = Л+П 1 sada = L + P	gray / серый / šedá / sivá	steel сталь ocel
PB-D-W2R0-01	1 súprava = L+P	white / белый / bílá / biela	



Back panel connector for rails, additional / Дополнительное крепление рейлингов к задней стенке / Držák relingu pro zvýšená záda / Držiak relingu pre vyvýšenú zadnú stenu



PB-D-D2R0-00	1 set = 2 pcs 1 комп. = 2 шт. 1 sada = 2 ks	gray / серый / šedá / sivá	plastic пластмасса plast plast
PB-D-D2R0-01	1 súprava = 2 ks	white / белый / bílá / biela	

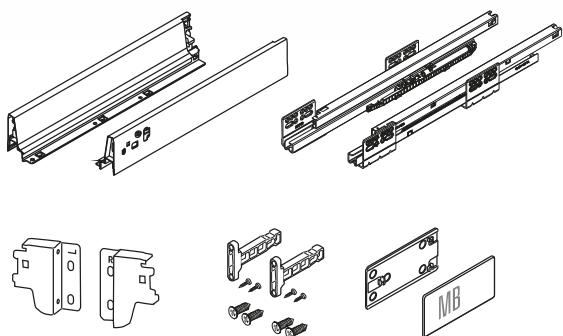


Under oven drawer set, low / Ящик под духовку, низкий / Sada pro zásuvku pod troubou, nízká / Sada pre zásuvku pod rúrou, nízka

## MODERN BOX





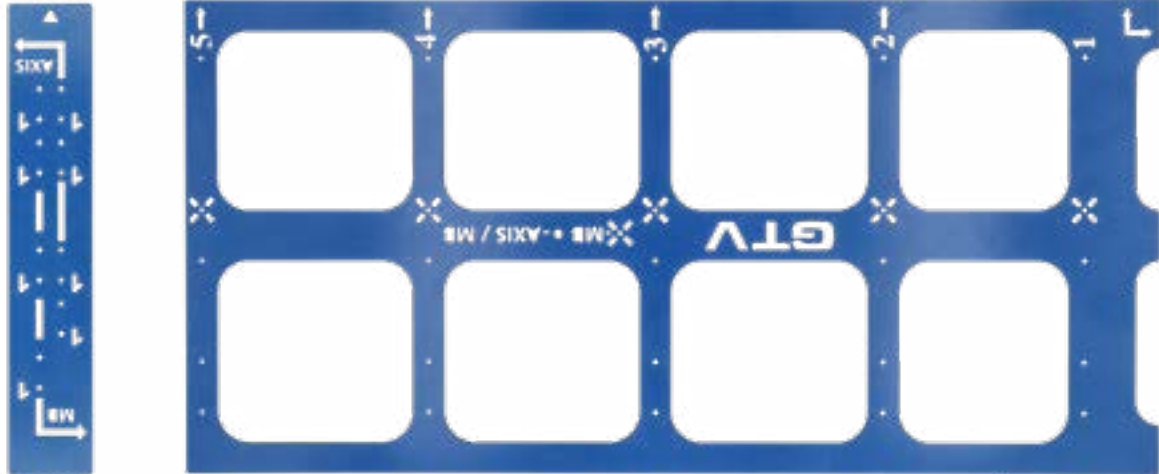
	L mm	
PB-D-KPL68-450-10	450	white белый bílá biela
PB-D-KPL68-500-10	500	
PB-D-KPL68-450-80	450	gray, серый, šedá, sivá
PB-D-KPL68-500-80	500	



Template for drawers / Шаблон для ящиков X / Šablona pro zásuvky / Šablóna pre zásuvky

# AXIS PRO / MODERN BOX PRO

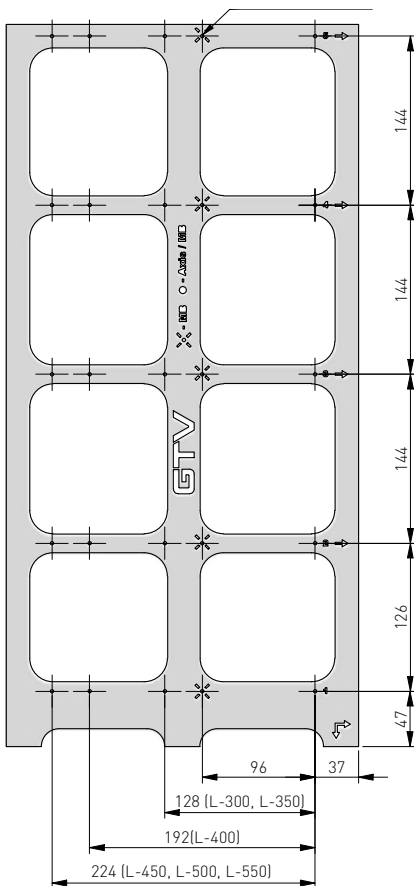
	
PB-SZABLON-AXIS-MB	steel сталь ocel ocel



only MB L-250  
только MB L-250  
rouze MB L-250  
iba MB L-250

\* NF - front overlay on side 16  
\* NF - накладка фасада на бок 16 мм  
\* NF - překrytí čela na bok 16 mm  
\* NF - presah čela na bok 16 mm

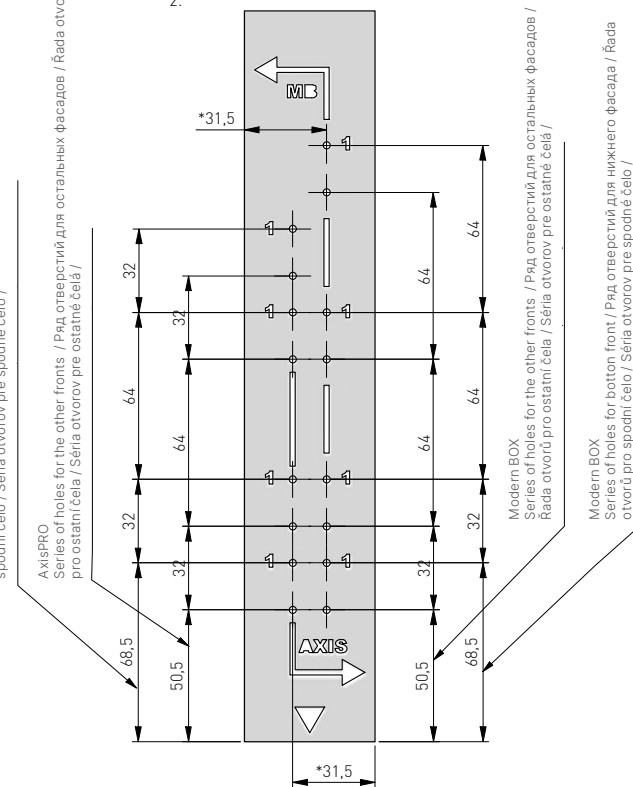
1.



AxisPRO  
Series of holes for bottom front / Ряд отверстий для нижнего фасада / Řada otvorů pro spodní čelo / Šéria otvorov pre spodné čelo /

AxisPRO  
Series of holes for the other fronts / Ряд отверстий для остальных фасадов / Řada otvorů pro ostatní čela / Šéria otvorov pre ostatné čela /

2.



Modern BOX  
Series of holes for the other fronts / Ряд отверстий для остальных фасадов / Řada otvorů pro ostatní čela / Šéria otvorov pre ostatné čela /



Modern BOX  
Series of holes for bottom front / Ряд отверстий для нижнего фасада / Řada otvorů pro spodní čelo / Šéria otvorov pre spodné čelo /

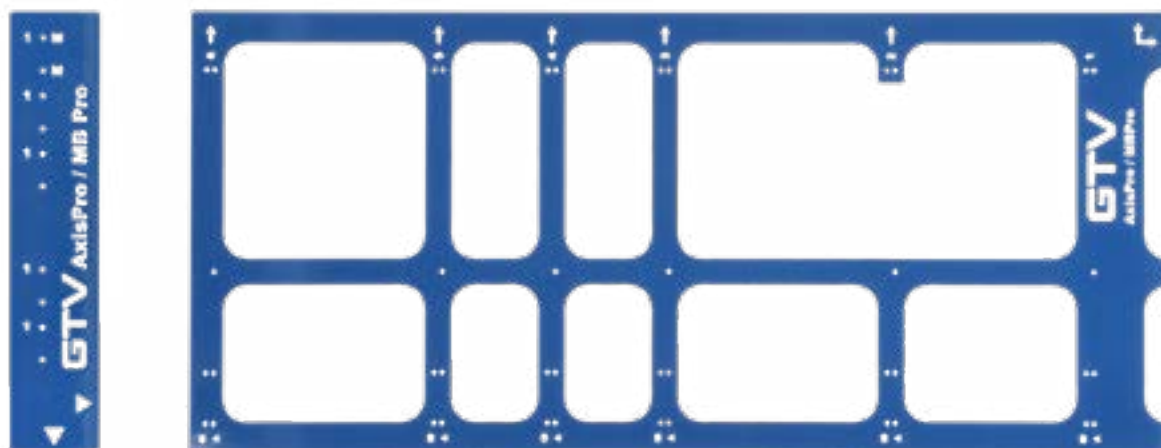
1. Template for AxisPro and MB (standard width H=720)  
Шаблон для AxisPro и MB (стандартная высота H=720)  
Šablona pro AxisPro a MB (standardní výška H=720)  
Šablóna pre AxisPro a MB (Štandardná výška H=720)

2. Template for front H=140 and H=284 (MB, AxisPro) Universal  
Шаблон для фасада H=140 и H=284 (MB, AxisPro) Универсальный  
Šablona pro čela H=140 a H=284 (MB, AxisPro) Univerzální  
Šablóna pre čelá H=140 a H=284 (MB, AxisPro) Univerzálna

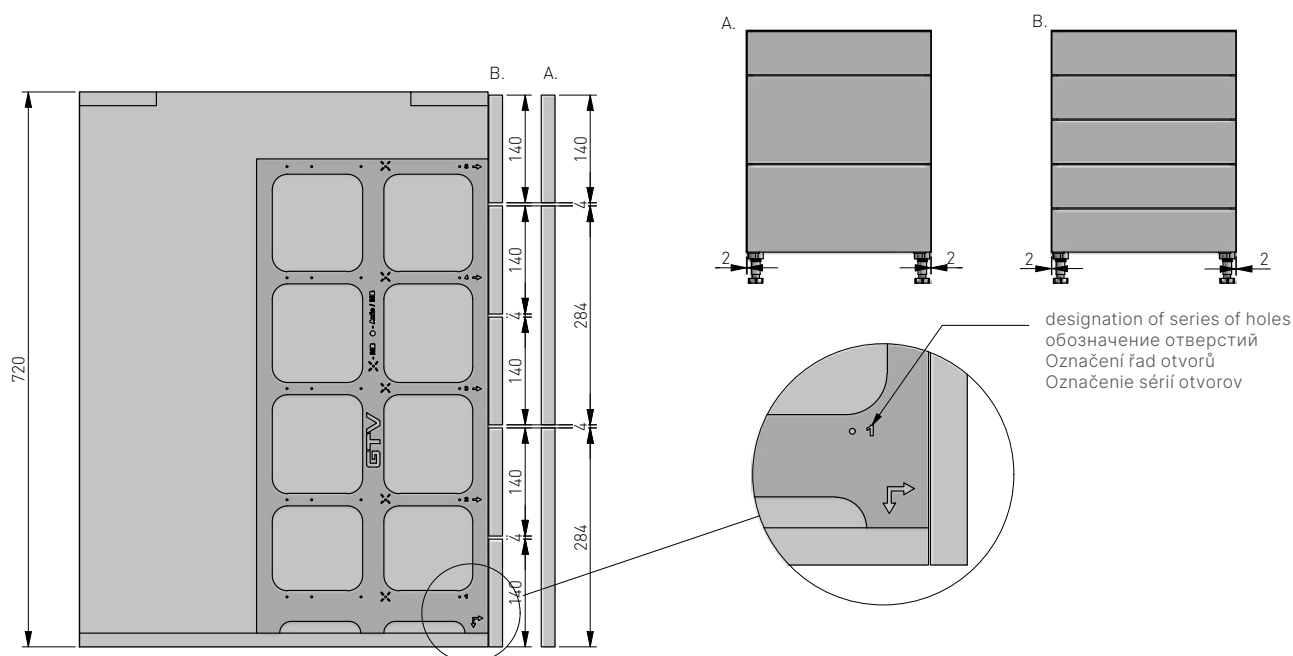
Template for drawers / Шаблон для ящиков / Šablona pro zásuvky / Šablóna pre zásuvky

# AXIS PRO / MODERN BOX PRO

	
PB-SZABLON-AXIS-MBPRO	steel сталь ocel ocel



Way of using the templates / Способы использования шаблонов / Způsoby použití šablon / Spôsoby použitia šablón /

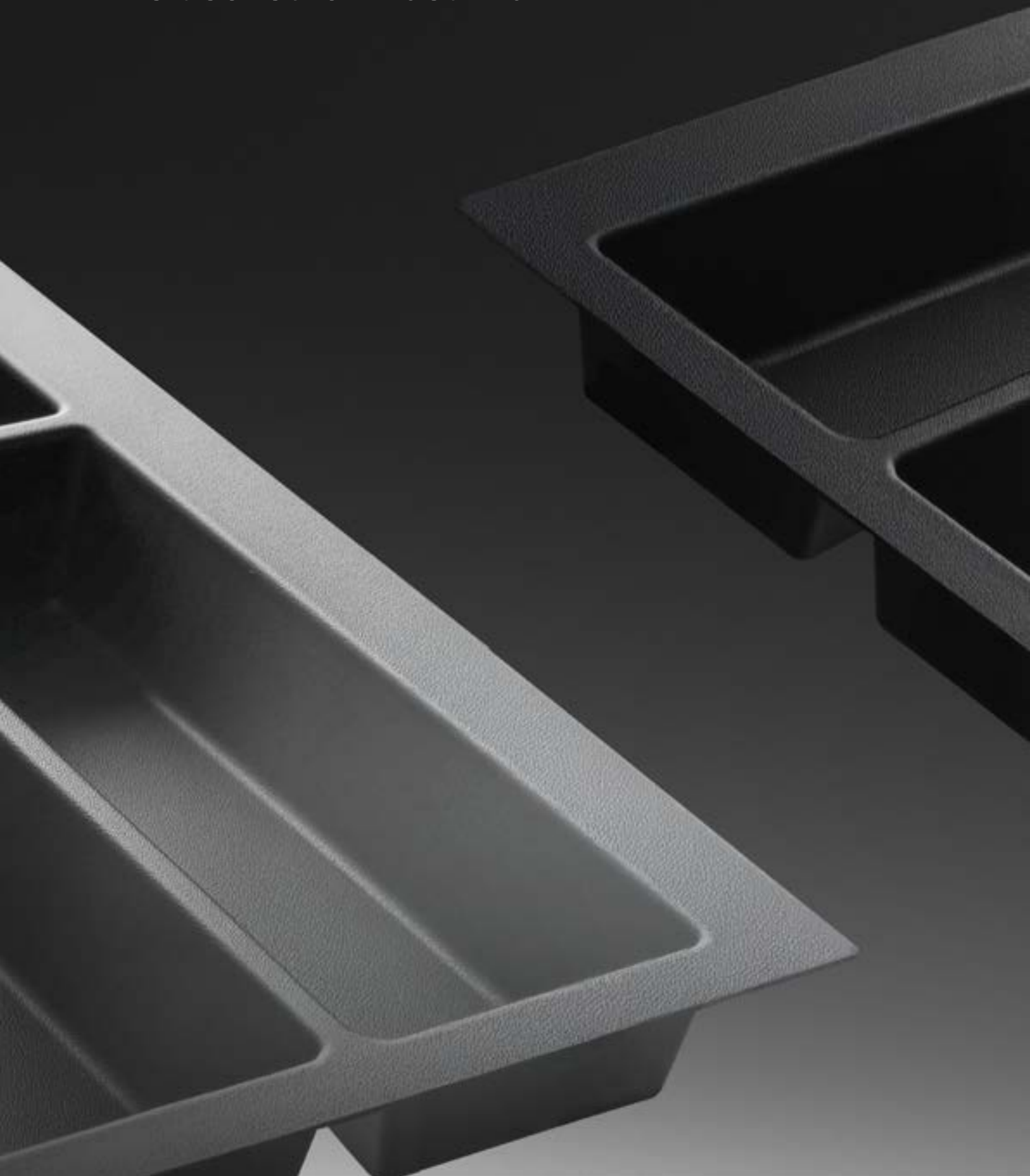


A: For version:  $2 \times 284 + 140$  we use series of holes: 1,2,3  
Для фасадов:  $2 \times 284 + 140$  использовать ряды отверстий: 1,2,3  
Pro verzi čel:  $2 \times 284 + 140$  používejte řady otvorů: 1,2,3  
Pre čelá:  $2 \times 284 + 140$  používajte série otvorov: 1,2,3

B: For version:  $2 \times 284 + 140$  we use series of holes: 1,2,3,4,5  
Для фасадов:  $2 \times 284 + 140$  использовать ряды 1,2,3,4,5  
Pro verzi čel:  $2 \times 284 + 140$  používejte řady 1,2,3,4,5  
Pre čelá:  $2 \times 284 + 140$  používajte série 1,2,3,4,5



**Drawer accessories**  
**Аксессуары для ящиков**  
**Příslušenství k zásuvkám**  
**Príslušenstvo k zásuvkám**





Adjustable cutlery organizer / Лоток с возможностью регулировки / Vložka nastaviteľná / Vložka nastaviteľná

# CUSTOMI



450



500








450



500



	 mm			
W-CUSTOMI-60L450*	424 × 305-535	clearcoat matt surface лак матовый бесцветный čirý matný povrch čirý matný povrch	beech бук buk	beech wood дерево бука bukové drevo bukové drevo
W-CUSTOMI-60L500**	474 × 305-535			
W-CUSTOMI-80L450*	512-950 × 424			
W-CUSTOMI-80L500**	512-950 × 474			

\*For Modern Box or Axis PRO L = 450 mm / Подходит для ящиков Modern Box/Axis PRO L = 450 мм / Pro Modern Box nebo Axis PRO L = 450 mm / Pre Modern Box alebo Axis PRO L = 450 mm

\*\*For Modern Box or Axis PRO L = 500 mm / Подходит для ящиков Modern Box/Axis PRO L = 500 мм / Pro Modern Box nebo Axis PRO L = 500 mm / Pre Modern Box alebo Axis PRO L = 500 mm





Cutlery organizer / Лоток в ящик / Příborník / Príborník

# AXISPACE

new



700



600



800



500



900



400

white белый biela	anthracite, антрацит, antracitová	black, чёрный, čierna, čierna	L mm	mm	
WK-SZ-AS-400-10	WK-SZ-AS-400-60	<b>WK-SZ-AS-400-20</b>	340 × 474	400	plastic, пластмасса, plast, plast
WK-SZ-AS-500-10	WK-SZ-AS-500-60	<b>WK-SZ-AS-500-20</b>	440 × 474	500	
WK-SZ-AS-600-10	WK-SZ-AS-600-60	<b>WK-SZ-AS-600-20</b>	540 × 474	600	
WK-SZ-AS-700-10	WK-SZ-AS-700-60	<b>WK-SZ-AS-700-20</b>	640 × 474	700	
WK-SZ-AS-800-10	WK-SZ-AS-800-60	<b>WK-SZ-AS-800-20</b>	740 × 474	800	
WK-SZ-AS-900-10	WK-SZ-AS-900-60	<b>WK-SZ-AS-900-20</b>	840 × 474	900	

x 15





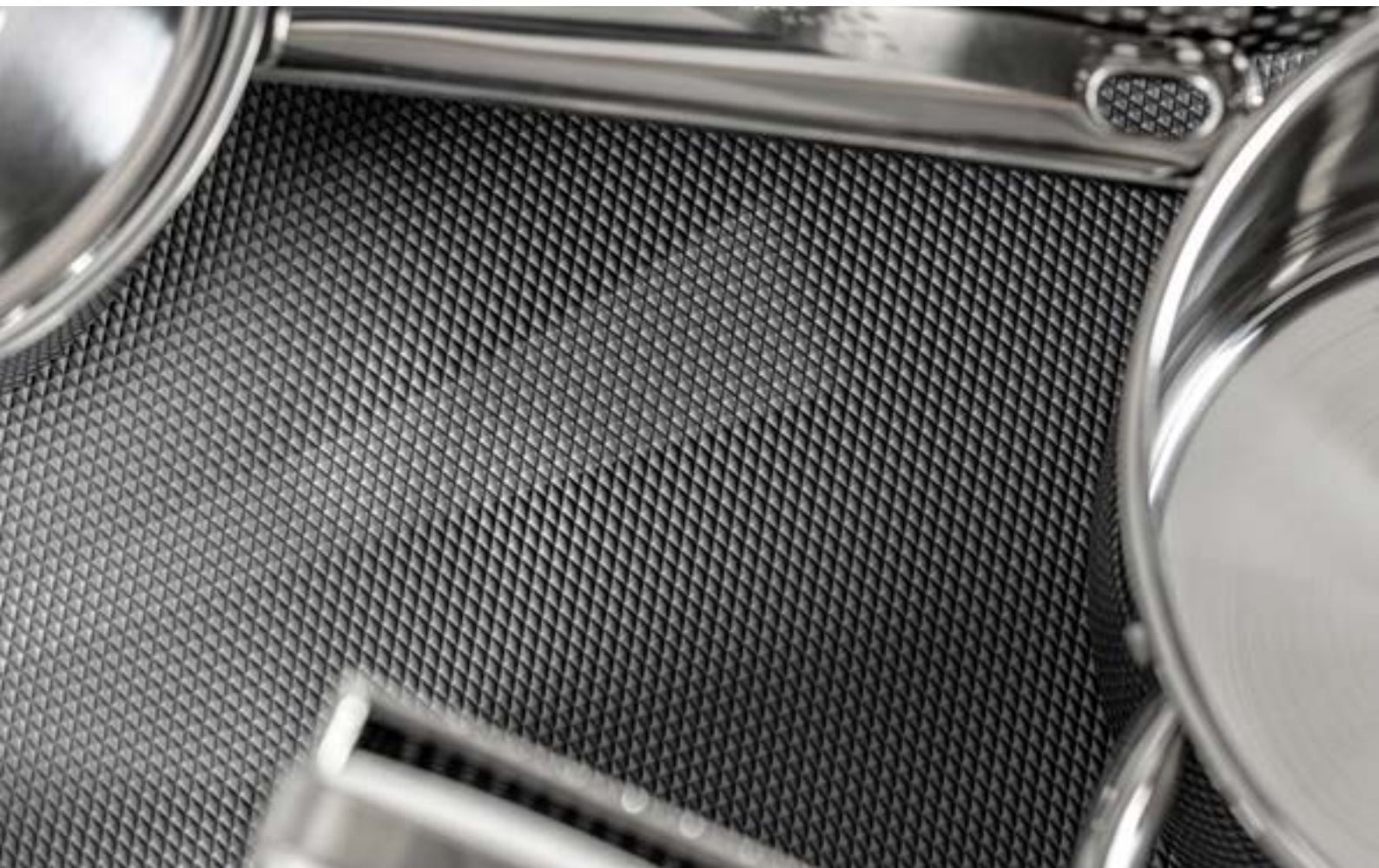
Anti-slip mat for drawers / Противоскользящий коврик для ящиков / Protiskluzová podložka do zásuvek / Protišmyková podložka do zásuviek

# AXISPACE



FRIENDLY

	 L mm		
MA-MATA-1-10	5000 × 480	white / белый / bílá / biela	plastic, пластмасса, plast, plast
MA-MATA-1-60		anthracite / антрацит / antracitová / antracitová	
MA-MATA-1-20		black / чёрный / černá / čierna	





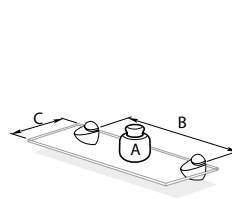
**Brackets and fittings**  
**Соединительные элементы**  
**Podpěry a spojovací kování**  
**Podpery a spojovacie kovanie**



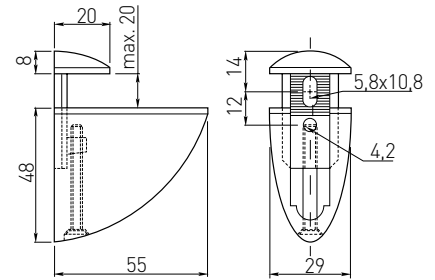


Shelf support small / Полкодержатель маленький / Podpěra malá / Podpera malá

# PELIKAN



A – max. 8 kg\*  
B – 40 cm  
C – 20 cm

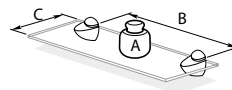


PP-MP0055-01	chrome / хром / chrom / chróm	ZnAl
PP-MP0055-02	satín / сатин / satén / satén	
PP-MP0055-05	aluminium / алюминий / hliník / hliník	
PP-MP0055-06	brushed steel / шлифованная сталь / kartáčovaná ocel / kartáčovaná ocel	

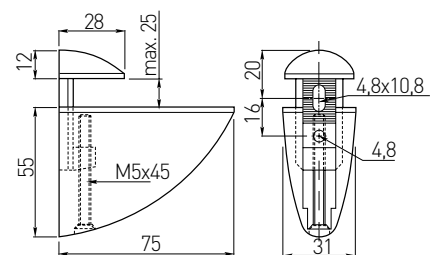
\*The maximum load depends on the number of supports and material of which the shelf is made. / Максимальная нагрузка зависит от количества кронштейнов и материала, из которого изготовлена полка. / Maximální zatížení závisí na počtu podpěr a materiálu, ze kterého je police vyrobena. / Maximálne zaťaženie závisí od počtu podpier a materiálu, z ktorého je polica vyrobená.

Shelf support medium / Полкодержатель средний / Policová podpěra střední / Policová podpera stredná

# PELIKAN



A – max. 10 kg\*  
B – 50 cm  
C – 25 cm

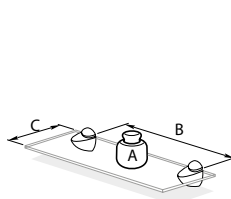


PP-SP0075-01	chrome / хром / chrom / chróm	ZnAl
PP-SP0075-02	satín / сатин / satén / satén	
PP-SP0075-05	aluminium / алюминий / hliník / hliník	
PP-SP0075-06	brushed steel / шлифованная сталь / kartáčovaná ocel / kartáčovaná ocel	

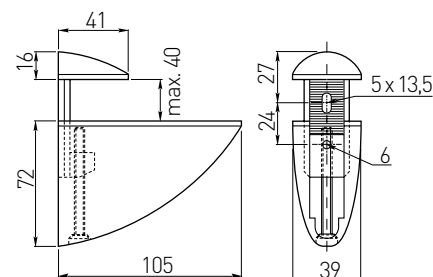
\*The maximum load depends on the number of supports and material of which the shelf is made. / Максимальная нагрузка зависит от количества кронштейнов и материала, из которого изготовлена полка. / Maximální zatížení závisí na počtu podpěr a materiálu, ze kterého je police vyrobena. / Maximálne zaťaženie závisí od počtu podpier a materiálu, z ktorého je polica vyrobená.

Shelf support large / Полкодержатель большой / Policová podpora velká / Policová podpera veľká

## PELIKAN



A – max. 12 kg\*  
B – 60 cm  
C – 30 cm

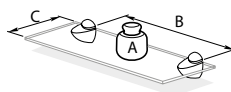


PP-DPO105-01	chrome / хром / chrom / chróm	ZnAl
PP-DPO105-02	satín / сатин / satén / satén	
PP-DPO105-05	aluminium / алюминий / hliník / hliník	
PP-DP0105-06	brushed steel / шлифованная сталь / kartáčovaná ocel / kartáčovaná ocel	

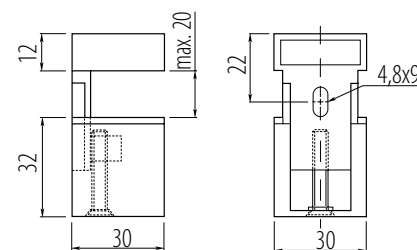
\*The maximum load depends on the number of supports and material of which the shelf is made. / Максимальная нагрузка зависит от количества кронштейнов и материала, из которого изготовлена полка. / Maximální zatížení závisí na počtu podpěr a materiálu, ze kterého je police vyrobena. / Maximálne zaťaženie závisí od počtu podpier a materiálu, z ktorého je polica vyrobená.

Shelf support / Полкодержатель / Policové podpěry / Policové podpery

## GS02



A – max. 4 kg\*  
B – 40 cm  
C – 20 cm

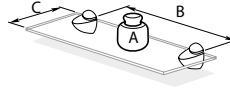


PP-00GS02-01	chrome / хром / chrom / chróm	ZnAl
PP-00GS02-02	satín / сатин / satén / satén	
PP-00GS02-05	aluminium / алюминий / hliník / hliník	
PP-00GS02-06	brushed steel / шлифованная сталь / kartáčovaná ocel / kartáčovaná ocel	

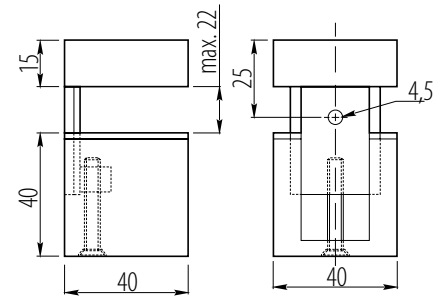
\*The maximum load depends on the number of supports and material of which the shelf is made. / Максимальная нагрузка зависит от количества кронштейнов и материала, из которого изготовлена полка. / Maximální zatížení závisí na počtu podpěr a materiálu, ze kterého je police vyrobena. / Maximálne zaťaženie závisí od počtu podpier a materiálu, z ktorého je polica vyrobená.

Shelf support / Полкодержатель / Policové podpěry / Policové podpěry

# GS03



A – max. 6 kg\*  
B – 50 cm  
C – 25 cm

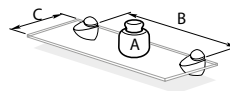
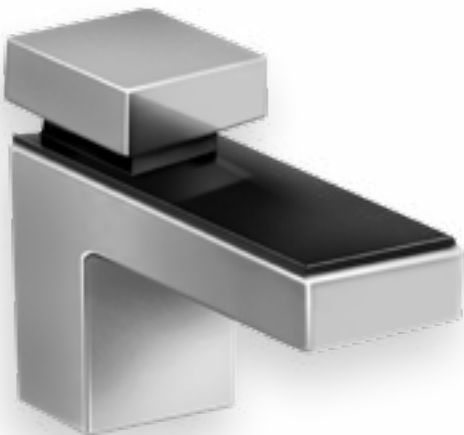


PP-00GS03-01	chrome / хром / chrom / chróm	ZnAl
PP-00GS03-02	satín / сатин / satén / satén	
PP-00GS03-05	aluminium / алюминий / hliník / hliník	
PP-00GS03-06	brushed steel / шлифованная сталь / kartáčovaná ocel / kartáčovaná ocel'	

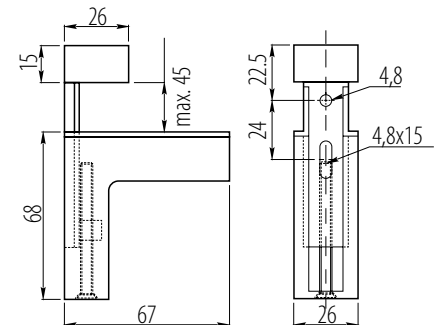
\*The maximum load depends on the number of supports and material of which the shelf is made. / Максимальная нагрузка зависит от количества кронштейнов и материала, из которого изготовлена полка. / Maximální zatížení závisí na počtu podpěr a materiálu, ze kterého je police vyrobena. / Maximálne zaťaženie závisí od počtu podpěr a materiálu, z ktorého je polica vyrobená.

Shelf support / Полкодержатель / Policové podpěry / Policové podpěry

# GS04



A – max. 10 kg\*  
B – 60 cm  
C – 30 cm

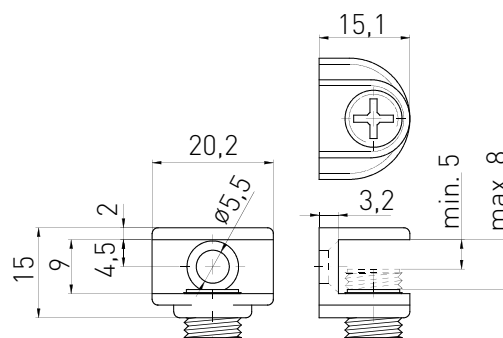


PP-00GS04-01	chrome / хром / chrom / chróm	ZnAl
PP-00GS04-02	satín / сатин / satén / satén	
PP-00GS04-05	aluminium / алюминий / hliník / hliník	
PP-00GS04-06	brushed steel / шлифованная сталь / kartáčovaná ocel / kartáčovaná ocel'	

\*The maximum load depends on the number of supports and material of which the shelf is made. / Максимальная нагрузка зависит от количества кронштейнов и материала, из которого изготовлена полка. / Maximální zatížení závisí na počtu podpěr a materiálu, ze kterého je police vyrobena. / Maximálne zaťaženie závisí od počtu podpěr a materiálu, z ktorého je polica vyrobená.

Shelf support screw mounted / Полкодержатель монтаж на шуруп / Podpěrka - montáž na šroub / Podperka - montáž na skrutku

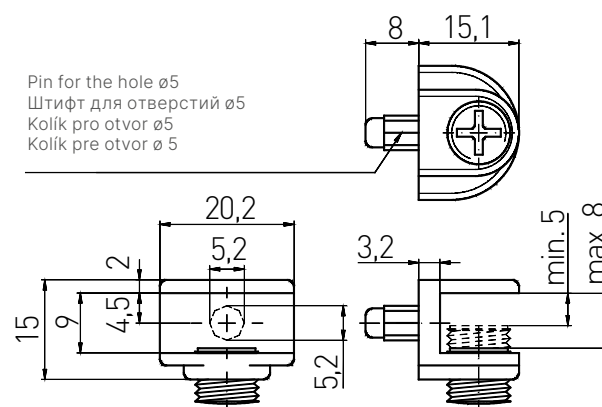
## A48



PP-GL-A48-01	chrome / хром / chrom / chróm	ZnAl
PP-GL-A48-20	black / чёрный / černá / čierna	

Shelf support plug in / Полкодержатель под пресс / Podpěra / Podpera

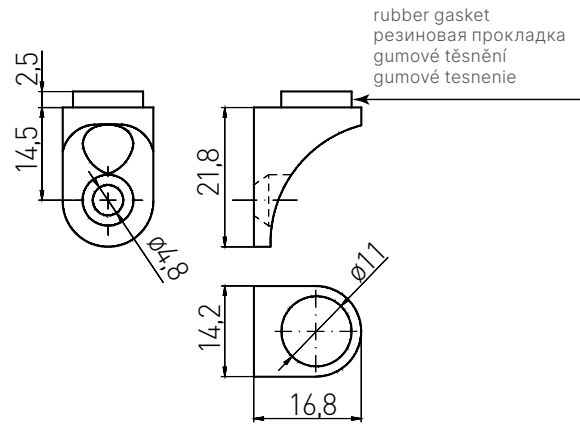
## B48



PP-GL-B48-01	chrome / хром / chrom / chróm	ZnAl
PP-GL-B48-20	black / чёрный / černá / čierna	

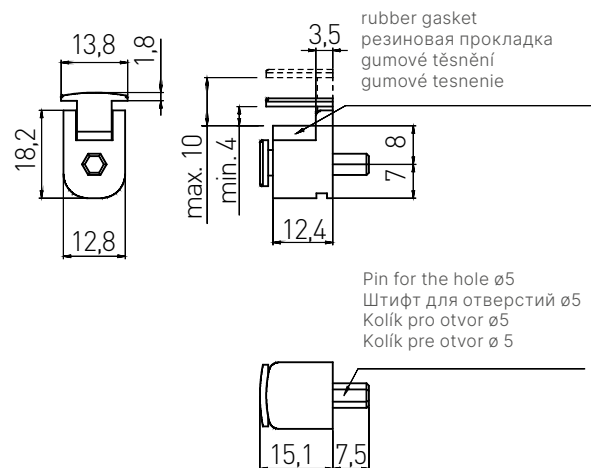


Shelf support screw mounted / Полкодержатель монтаж на шуруп / Podpěrka / Podperka

**CGP**

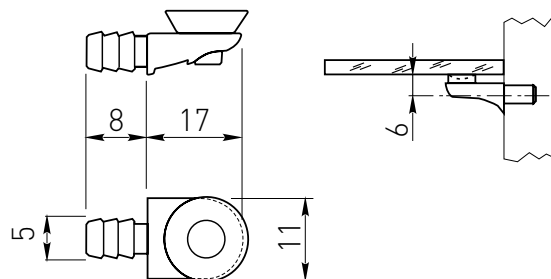
PP-GL-CGP-01	chrome / хром / chrom / chróm	ZnAl

Shelf support plug in / Полкодержатель под пресс / Podpěrka / Podperka

**E410**

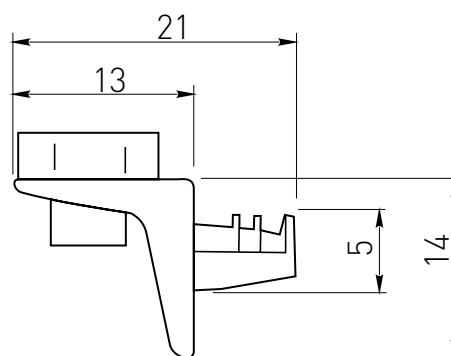
PP-GL-E410-01	chrome / хром / chrom / chróm	ZnAl

Shelf support / Полкодержатель / Policová podpěrka / Policová podperka

**SL3**

PP-SOL003-01T	chrome / хром / chrom / chróm	ZnAl + plastic / ZnAl + пластмасса / ZnAl + plast / ZnAl + plast

Shelf support / Полкодержатель / Policová podpěrka / Policová podperka

**SL12**

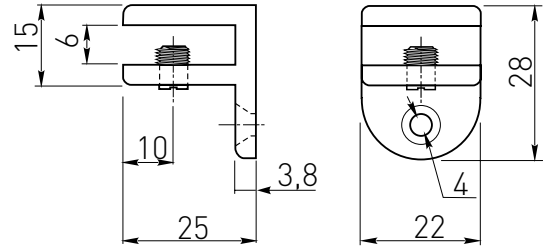
Glass thickness max. 5 mm  
Толщина стекла макс. 5 мм  
Tloušťka skla max. 5 mm  
Hrúbka skla max. 5 mm



PP-SOL012-01T	chrome / хром / chrom / chróm	ZnAl + plastic / ZnAl + пластмасса / ZnAl + plast / ZnAl + plast

Shelf support / Полкодержатель / Policová podpěrka / Policová podpera

## HS0



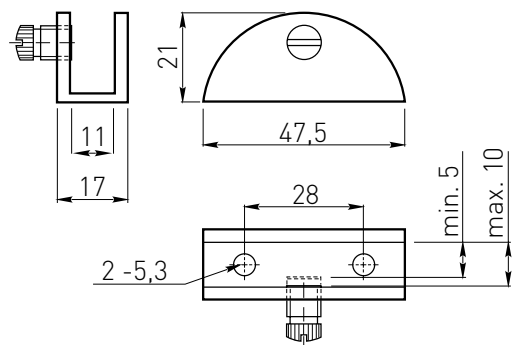
Glass thickness max. 5 mm  
Толщина стекла макс. 5 мм  
Tloušťka skla max. 5 mm  
Hrúbka skla max. 5 mm



PP-HS0006-01	chrome / xром / chrom / chróm	ZnAl

Shelf support / Полкодержатель / Policová podpěrka / Policová podpera

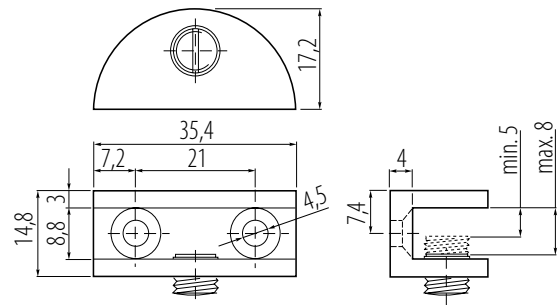
## HS2



PP-HS2710-01	chrome / xром / chrom / chróm	ZnAl

Shelf support / Полкодержатель / Policová podpěrka / Policová podperka

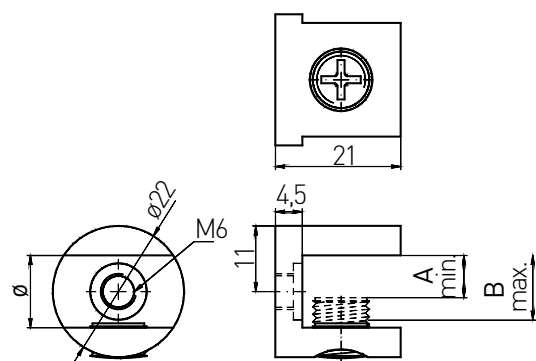
# J63



MC-J63-01	chrome / хром / chrom / chróm	ZnAl
MC-J63-05	brushed steel / шлифованная сталь / kartáčovaná ocel / kartáčovaná ocel'	

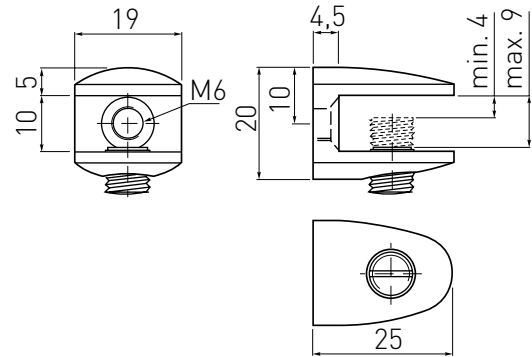
Shelf support / Полкодержатель / Policová podpěrka / Policová podperka

# J65



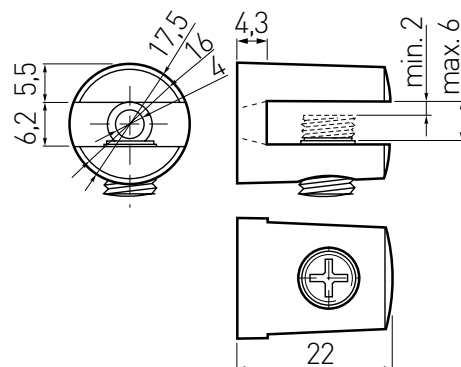
	$\varnothing$	A	B		
MC-J65-08-01	8	4	8	chrome / хром / chrom / chróm	ZnAl
MC-J65-08-05	8	4	8	brushed steel / шлифованная сталь / kartáčovaná ocel / kartáčovaná ocel'	
MC-J65-10-01	10	6	10	chrome / хром / chrom / chróm	
MC-J65-12-05	12	7	11	brushed steel / шлифованная сталь / kartáčovaná ocel / kartáčovaná ocel'	

Shelf support / Полкодержатель / Policová podpěrka / Policová podperka

**J123**

MC-J123-01	chrome / хром / chrom / chróm	ZnAl
MC-J123-05	brushed steel / шлифованная сталь / kartáčovaná ocel / kartáčovaná ocel'	

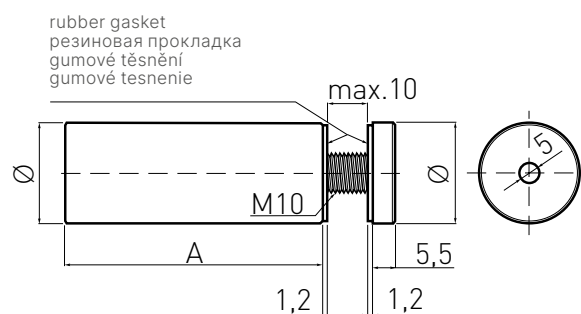
Shelf support / Полкодержатель / Policová podpěrka / Policová podperka

**K135**

MC-K135-06-01	chrome / хром / chrom / chróm	ZnAl

Fixture / Крепление / Držák skleněné desky / Podperka na sklo

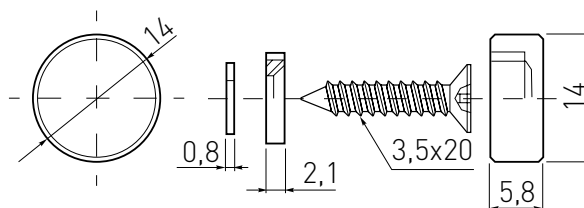
# J01



	Ø mm	A mm			
MC-J01A-12-01	12	16,5	chrome / хром / chrom / chróm	steel, steel, steel, steel	160
MC-J01A-12-06			brushed steel / шлифованная сталь / kartáčovaná ocel / kartáčovaná ocel		
MC-J01A-16-01	16	25	chrome / хром / chrom / chróm		60
MC-J01A-16-06			brushed steel / шлифованная сталь / kartáčovaná ocel / kartáčovaná ocel		

Fixture / Крепление / Podpěra / Podperka

# J04

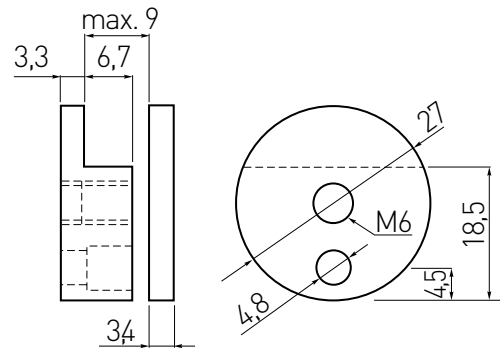


	Ø mm			
MC-J04A2-14-01	14	chrome / хром / chrom / chróm	ZnAl	300
MC-J04A2-14-05	14	brushed steel / шлифованная сталь / kartáčovaná ocel / kartáčovaná ocel		
MC-J04A2-18-01	18	chrome / хром / chrom / chróm		200
MC-J04A2-22-01	22	chrome / хром / chrom / chróm		100



Fixture / Крепление / Držák skla / Podperka

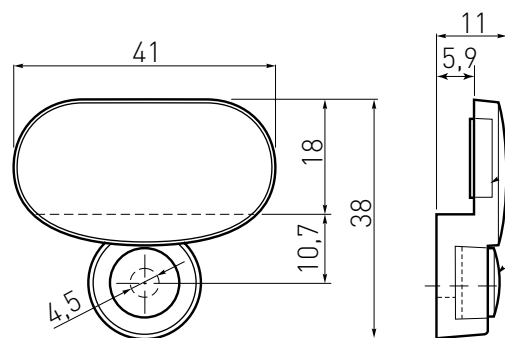
# J60



MC-J60A27-01	chrome / хром / chrom / chróm	ZnAl

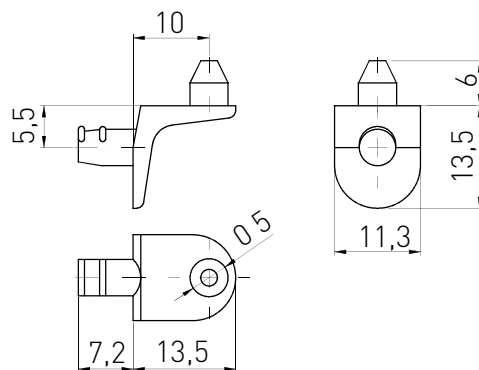
Fixture / Крепление / Držák skla / Podperka

# J62



MC-J62-01	chrome / хром / chrom / chróm	ZnAl

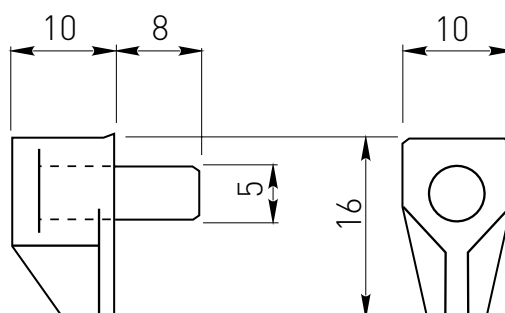
Shelf support / Полкодержатель / Policová podpěra / Policová podpera

**GL**

PP-GL-DR5-01*	chrome / xrom / chrom / chróm	ZnAl

\*Available for special orders / Товар доступен под заказ / K dispozici pro speciální objednávky / K dispozícii na špeciálne objednávky

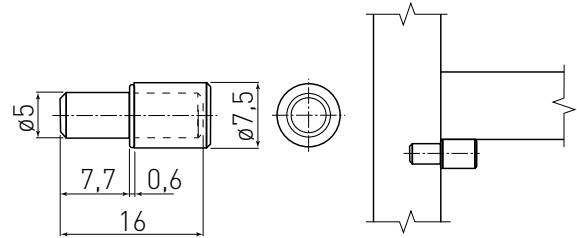
Shelf support / Полкодержатель / Policová podpěra / Policová podpera

**SAFETY**

PP-SPL001-01	transparent, прозрачный, průhledný, priehľadná	steel + plastic, сталь + пластмасса, ocel + plast, ocel + plast

Shelf support pin / Полкодержатель / Policová podpora / Policová podpera

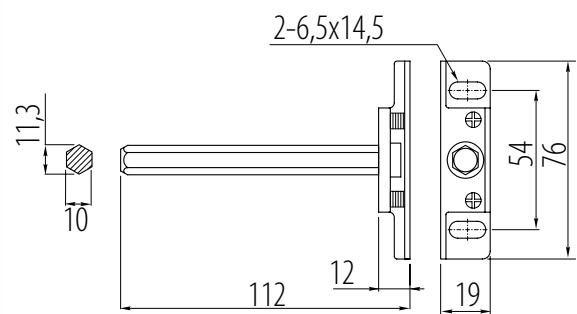
## MR-11



	i		
MR-ZSL011-01	with plastic coating, с накладкой, s plastovým návlekom, s plastovým návlekom	chrome / хром / chrom / chróm	steel, сталь / ocel, ocel
MR-TDL011-01	without plastic coating, без накладки, bez plastového návleku, bez plastového návleku		

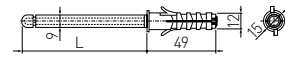
Shelf support / Полкодержатель / Policová podpora / Policová podpera

## SMART

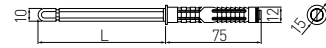


PP-SMART-000	silver / серебристый / stříbrný / strieborná	steel / сталь / ocel / ocel

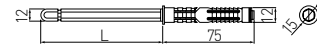
Shelf support / Полкодержатель / Policová podpěra / Policová podpera

**CLEAR**

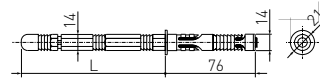
PP-NW09X90B



PP-NW10X100B, PP-NW10X145B



PP-NW12X120B

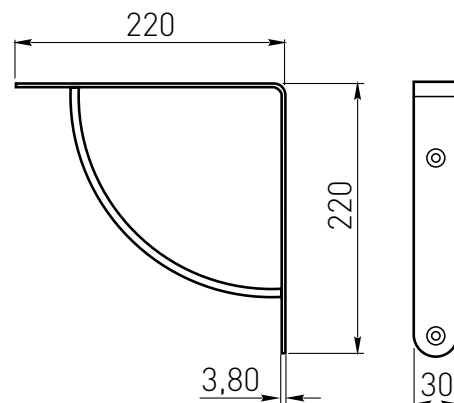


PP-NW14X120B, PP-NW14X140B, PP-NW14X165B



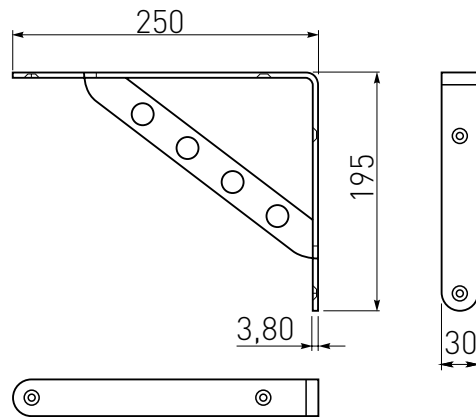
PP-NW09X90B		9	90	10	brown, коричневый, hnědá, hnědá	steel, сталь, ocel, ocel	200
PP-NW10X100B		10	110	15			
PP-NW10X145B		10	145	15			
PP-NW12X120B		12	120	15			
PP-NW14X120B		14	120	25			100
PP-NW14X140B		14	140	25			
PP-NW14X165B		14	165	25			

Shelf support bracket / Полкодержатель / Podpěra / Podpera pod policu

**LUK**

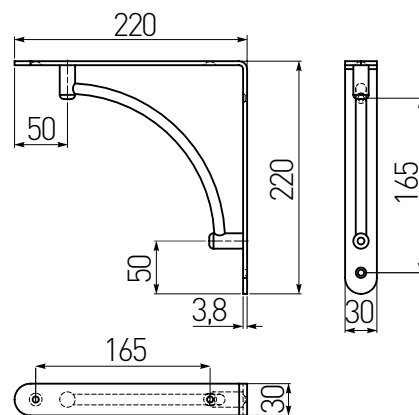
PP-LUK-00-01		30 / 2 pcs 30 / 2 шт. 30 / 2 ks 30 / 2 ks	chrome / хром / chrom / chróm	steel, сталь, ocel, ocel
PP-LUK-00-02			satín / сатин / satén / satén	
PP-LUK-00-05			aluminium / алюминий / hliník / hliník	

Shelf support bracket / Полкодержатель / Podpěra / Podpera pod policu

**WB-24**

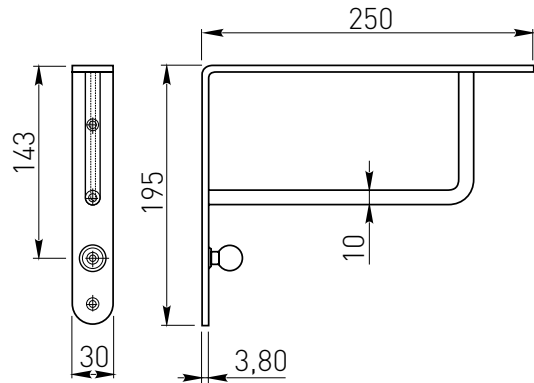
Folder	Weight	Material	Material
WB-073024-01	30 / 2 pcs 30 / 2 шт.	chrome / хром / chrom / chróm	steel, сталь, ocel, ocel
WB-073024-06	30 / 2 ks 30 / 2 ks	brushed steel / шлифованная сталь / kartáčovaná ocel / kartáčovaná ocel	

Shelf support bracket / Полкодержатель / Podpěra / Podpera pod policu

**WB-24**

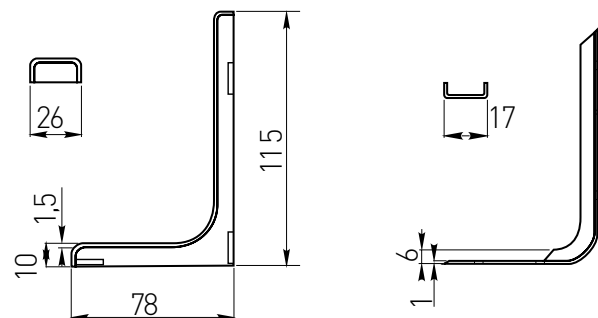
Folder	Weight	Material	Material
WB-073025-01	30 / 2 pcs 30 / 2 шт.	chrome / хром / chrom / chróm	steel, сталь, ocel, ocel
WB-073025-06	30 / 2 ks 30 / 2 ks	brushed steel / шлифованная сталь / kartáčovaná ocel / kartáčovaná ocel	

Shelf support bracket / Полкодержатель / Podpěra / Podpera pod policu

**WB-24**

Folder	Weight	Material	Material
WB-073026-01	30 / 2 pcs 30 / 2 шт.	chrome / хром / chrom / chróm	steel, сталь, ocel, ocel
WB-073026-06	30 / 2 ks 30 / 2 ks	brushed steel / шлифованная сталь / kartáčovaná ocel / kartáčovaná ocel	steel, сталь, ocel, ocel

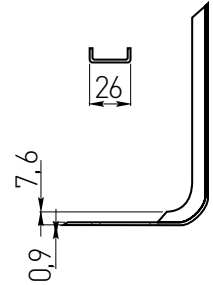
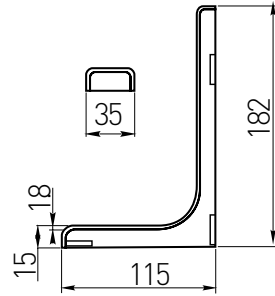
Shelf support bracket / Полкодержатель / Podpěra / Podpera

**WS12**

Folder	Length	Weight	Material	Material
WB-WS-12-010	120	8 / 2 pcs 8 / 2 шт. 8 / 2 ks 8 / 2 ks	white / белый / bílá / biela	plastic, пластмасса, plast, plast

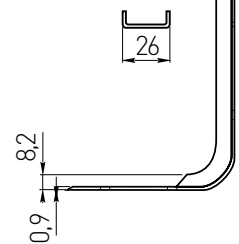
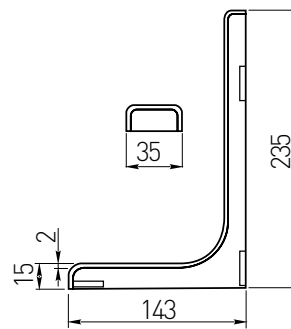


Shelf support bracket / Полкодержатель / Podpěra / Podpera

**WS18**

WB-WS-18-010	180	9,5 / 2 pcs 9,5 / 2 шт.	white / белый / bílá / biela	plastic, пластмасса, plast, plast
WB-WS-18-020	180	9,5 / 2 ks 9,5 / 2 ks	black / чёрный / černá / čierna	

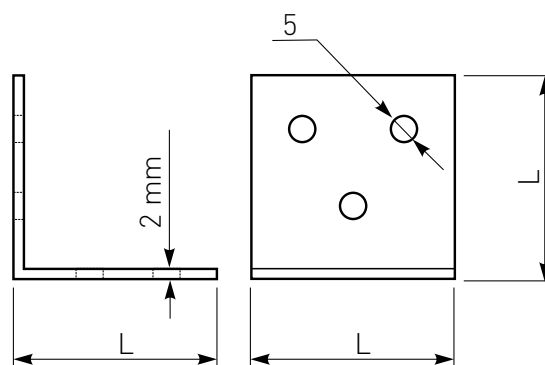
Shelf support bracket / Полкодержатель / Podpěra / Podpera

**WS24**

WB-WS-24-010	240	11 / 2 pcs 11 / 2 шт.	white / белый / bílá / biela	plastic, пластмасса, plast, plast
WB-WS-24-020	240	11 / 2 ks 11 / 2 ks	black / чёрный / černá / čierna	

Angle bracket / Широкий крепежный уголок / Úhelník / Uholník

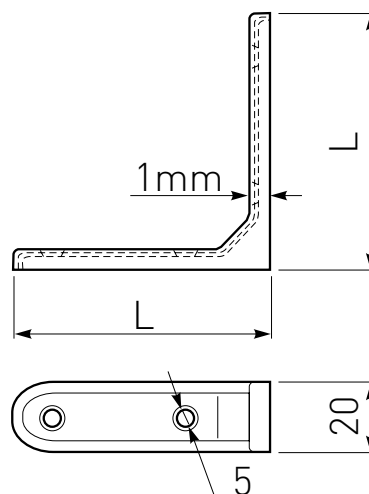
## FS01








				
KW-FS0125-01	25 × 25 × 24	chrome / хром / chrom / chróm	steel, сталь, ocel, ocel	1500
KW-FS0140-01	40 × 40 × 40			400

Angle bracket reinforced / Усиленный крепежный уголок / Úhelník vyztužený / Uholník vyztužený

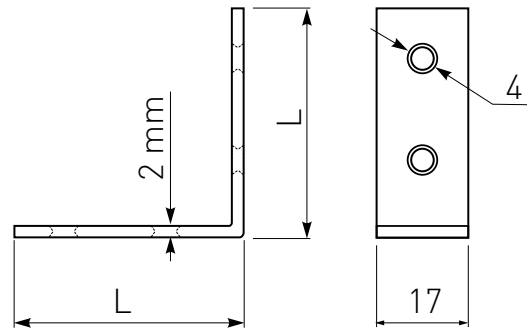
## FS03



				
KW-FS0335-01	35 × 35 × 20	chrome / хром / chrom / chróm	steel, сталь, ocel, ocel	1300
KW-FS0350-01	50 × 50 × 20			700
KW-FS0375-01	75 × 75 × 20			400

Angle bracket standard / Стандартный крепежный уголок / Úhelník standardní / Uholník štandardný

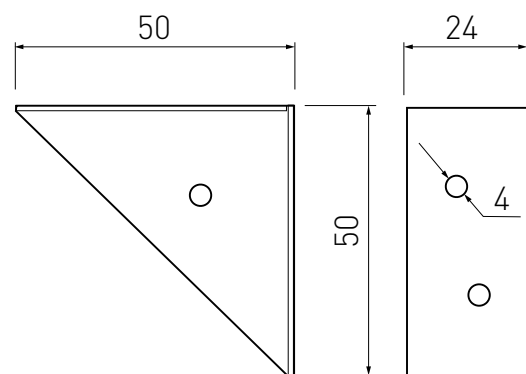
## FS04



Folder	Dimensions (mm)	Material	Material	Quantity
KW-FS0425-03	25 × 25 × 17	brass / латунь / mosaz / mosadz	steel, сталь, ocel, ocel'	1500
KW-FS0450-03	50 × 50 × 17			600

Corner bracket / Угловой крепежный уголок / Úhelník / Uholník

## FS06

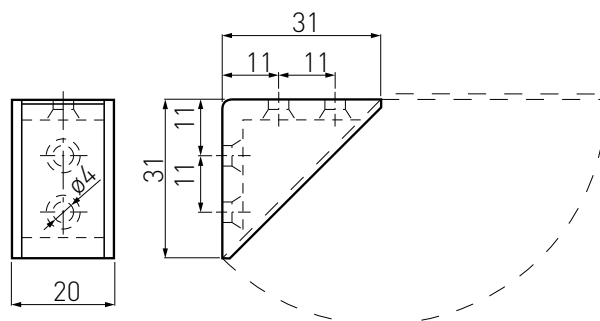





Folder	Dimensions (mm)	Material	Material
KW-FS0650-01	50 × 50 × 24	chrome / хром / chrom / chróm	steel / сталь / ocel / ocel'



Corner bracket double / Двойной уголок / Spojovací úhelník velký - plastový / Spojovací uholník veľký - plastový

# MONT



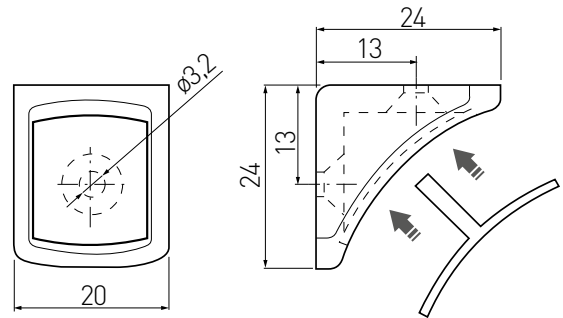
		
PP-PMONT0D-22*	ivory / слоновая кость / slonová kost / slonová kost	plastic, пластмасса, plast, plast

\*Available for special orders / Товар доступен под заказ / K dispozícii pro speciální objednávky / K dispozícii na špeciálne objednávky



Corner bracket single / Одинарный уголок / Spojovací úhelník - plastový / Spojovací uholník - plastový

# NARS



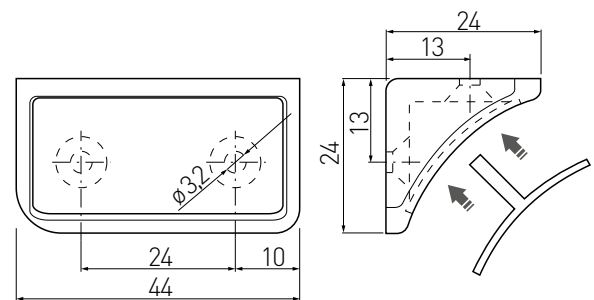
PM-NAR1003-05	silver / серебристый / stříbrný / strieborná	plastic, пластмасса, plast, plast
PM-NAR1003-10	white / белый / bílá / biela	
PM-NAR1003-11	ivory / слоновая кость / slonová kost / slonová kost	
PM-NAR1003-12	beige / бежевый / béžová / béžová /	
PM-NAR1003-13	brown / коричневый / hnědá / hnedá	
PM-NAR1003-15	dark brown / темно-коричневый / tmavě hnědá / tmavohnedá /	
PM-NAR1003-19	gray / серый / šedá / sivá	
PM-NAR1003-20	black / чёрный / černá / čierna	



\*Available for special orders / Товар доступен под заказ / K dispozíci pro speciální objednávky / K dispozícii na špeciálne objednávky

Corner bracket double / Двойной уголок / Spojovací úhelník - dvojitý / Spojovací uholník - dvojitý

# NARS

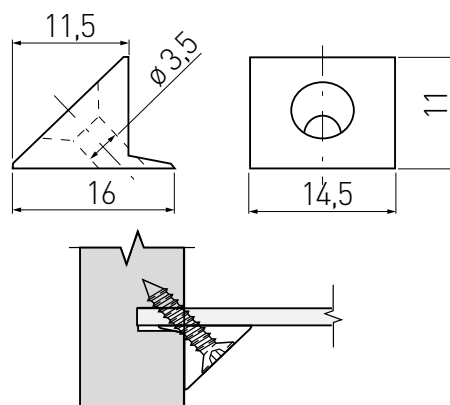


PM-NAR1004-05	silver / серебристый / stříbrný / strieborná	plastic, пластмасса, plast, plast
PM-NAR1004-10	white / белый / bílá / biela	
PM-NAR1004-11	ivory / слоновая кость / slonová kost / slonová kost	
PM-NAR1004-12	beige / бежевый / béžová / béžová /	
PM-NAR1004-13	brown / коричневый / hnědá / hnedá	
PM-NAR1004-15	dark brown / темно-коричневый / tmavě hnědá / tmavohnedá /	
PM-NAR1004-19	gray / серый / šedá / sivá	
PM-NAR1004-20	black / чёрный / černá / čierna	



\*Available for special orders / Товар доступен под заказ / K dispozíci pro speciální objednávky / K dispozícii na špeciálne objednávky

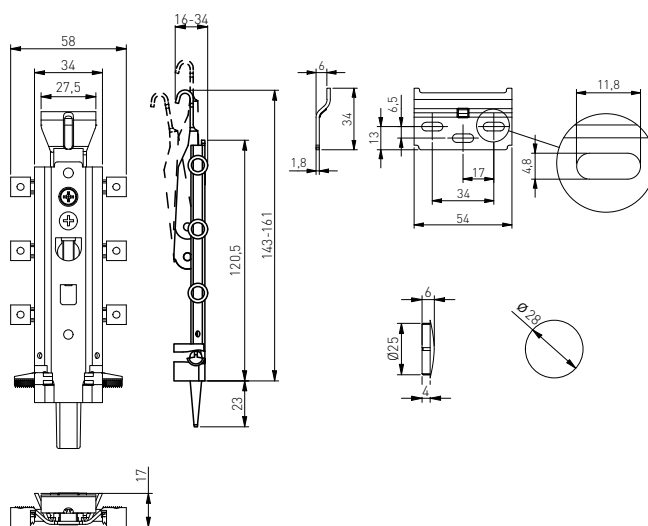
## Rear stabilizer / Стабилизатор задней стенки / Stabilizátor zadní stěny / Stabilizátor zadnej steny



WZ-SCTYLPR-WK	with screw 3,5 × 20 с шурупом 3,5 × 20 se šroubem 3,5 × 20 so skrutkou 3,5 × 20	transparent, прозрачный, průhledný, priehľadná	plastic, пластмасса, plast, plast
WZ-SCTYLPR-BWK	without screw без шурупа bez šroubu bez skrutky		

## Invisible kitchen hanger / Скрытый навес / Rektifikační kování / Rektifikačné kovanie

# FORCE

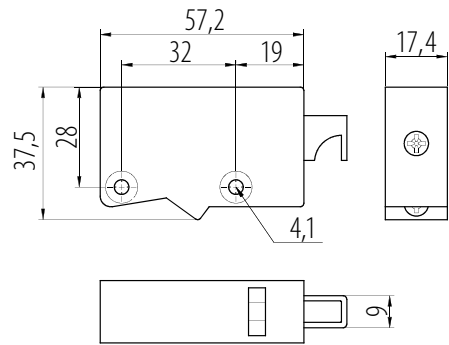


ZK-FORCE-KPL	100 / 2 pcs 100 / 2 шт. 100 / 2 ks 100 / 2 ks	silver / серебристый / stříbrný / strieborná	ZnAl + steel / ZnAl + сталь / ZnAl + ocel / ZnAl + ocel



Kitchen hanger adjustable / Навес кухонный с регулировкой / Rektifikační kování / Rektifikačné kovanie

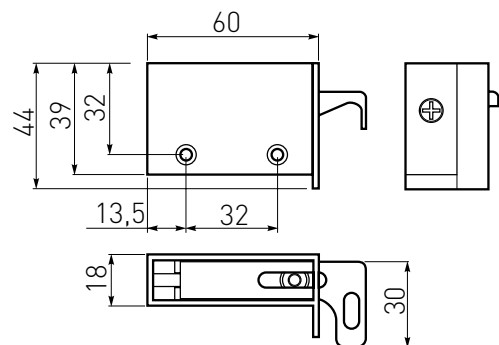
## R0



Folder icon	Pin icon	Recycling icon	Material icon
ZK-ZAW-R0-10	50 / 2 pcs 50 / 2 шт. 50 / 2 ks	white / белый / bílá / biela	steel + plastic, сталь + пластмасса, ocel + plast, ocel + plast
ZK-ZAW-R0-30	50 / 2 pcs 50 / 2 шт. 50 / 2 ks	brown / коричневый / hnědá / hnedá	steel + plastic, сталь + пластмасса, ocel + plast, ocel + plast

Kitchen hanger / Навес кухонный / Rektifikační kování / Rektifikačné kovanie

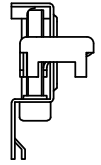
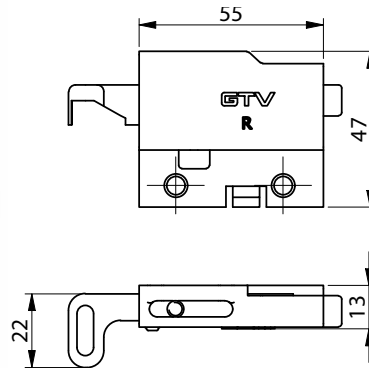
## R1



Folder icon	Pin icon	Recycling icon	Material icon
ZK-R1-KPL-10	90 / 2 pcs 90 / 2 шт. 90 / 2 ks	white / белый / bílá / biela	steel + plastic, сталь + пластмасса, ocel + plast, ocel + plast

Cabinet hanger / навес / Rektifikační kování / Rektifikačné kovanie

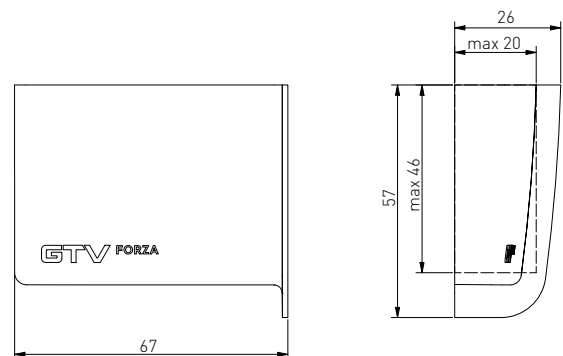
# FORZA



ZK-FORZA-ZAW-KPL	130 / 2 pcs 130 / 2 шт. 130 / 2 ks 130 / 2 ks	1 set = L+R 1 комп. = Л+П 1 sada = L + P 1 súprava = L+P	silver, серебристый, stříbrný, strieborná	steel + plastic, сталь + пластмасса, ocel + plast, ocel + plast

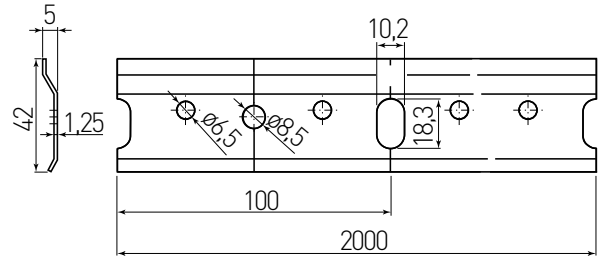
Hanger caps / Заглушки для навесов / Krytka rektifikačního kování / Krytka rektifikačného kovania

# FORZA



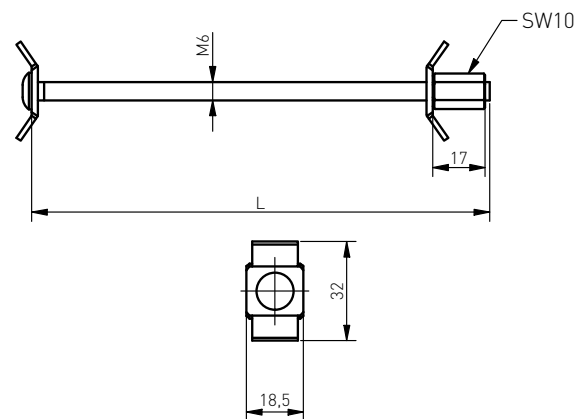
ZK-FORZA-ZAS-KPL-010	1 set = L+R 1 комп. = Л+П 1 sada = L + P 1 súprava = L+P	white / белый / bílá / biela	plastic, пластмасса, plast, plast
ZK-FORZA-ZAS-KPL-020		black / чёрный / černá / čierna	

## Mounting strip / Монтажная планка / Montážní lišta / Montážna lišta



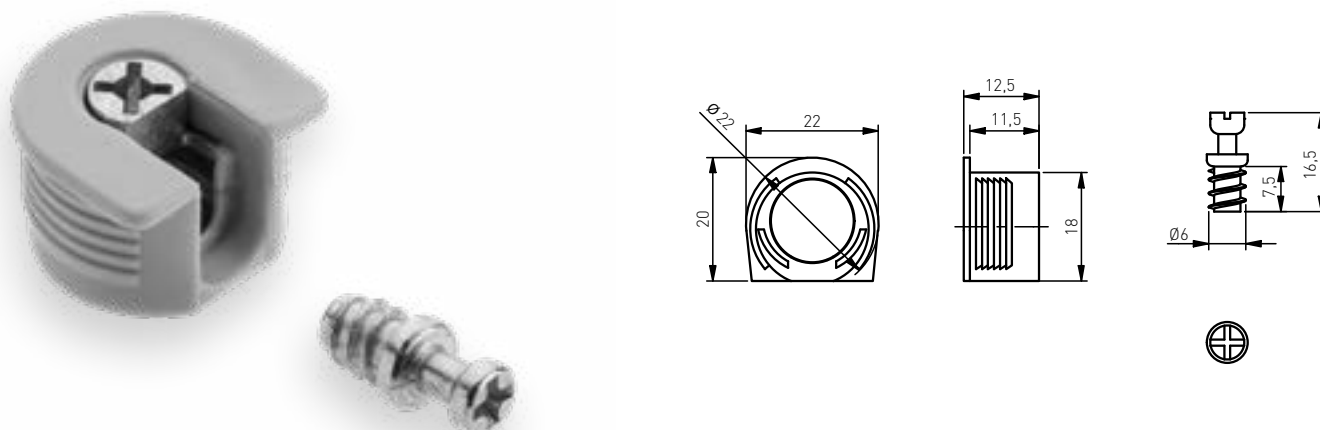
Folder	L mm	Material	Material
LO-M2M-00-125-A	2000	galvanized, гальваника, rozinkovaný, pozinkovaný	steel, сталь, ocel, ocel

## Concealed worktop connector / Стяжка для столешниц / Spojovací kování pro pracovní desky / Spojovacie kovanie pre pracovné dosky



Folder	L mm	Material	Material
EM-SBL065-01-A	65	chrome / хром / chrom / chróm	steel, сталь, ocel, ocel
EM-SBL100-01-A	100		
EM-SBL150-01-A	150		

Eccentric connecting fitting for shelves / Эксцентриковая стяжка быстрого монтажа /  
Excentrické spojovací kování pro police / Excentrické spojovacie kovanie pre police



MM-FI20-20X6X11-PL10-1T		20	dowel 6 × 16,5 mm штифт 6 × 16,5 мм hmoždinka 6 × 16,5 mm rozpera 6 × 16,5 mm	white / белый / bílá / biela	ZnAl + plastic, ZnAl + пластмасса, ZnAl + plast, ZnAl + plast
MM-FI20-20X6X11-PL20-1T	black / чёрный / černá / čierna				
MM-FI20-20X6X11-PL30-1T	brown / коричневый / hnědá / hnedá				
MM-FI20-20X6X11-PL80-1T	gray / серый / šedá / sivá				
MM-FI20-20X6X11-ZN-1T	silver / серебристый / stříbrný / stieborná				

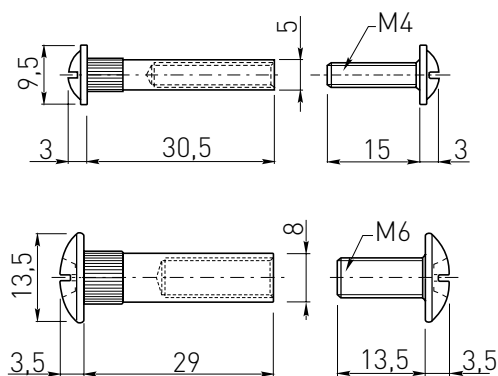


Threaded sleeve, with internal thread / Стяжка межсекционная / Spojovací kování  
(šroub+matka) / Spojovacie kovanie (skrutka + matka)



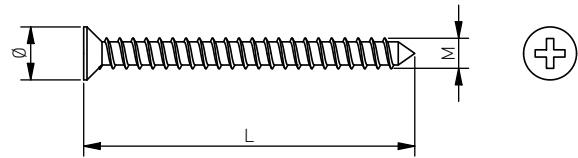
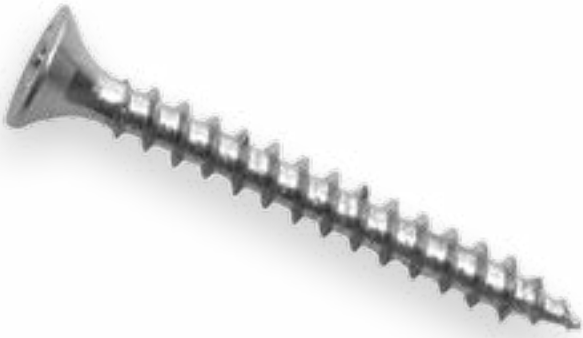
SZ-005-00-01T  
SZ-008-00-01T

SZ-005-00-01-AT  
SZ-008-00-01-AT



SZ-005-00-01T		5	chrome / хром / chrom / chróm	steel, сталь, ocel, ocel
SZ-005-00-01-AT				
SZ-008-00-01T		8		
SZ-008-00-01-AT				

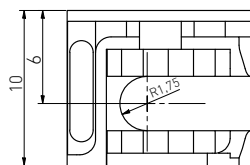
## Screw for wood / Мебельные шурупы / Vrutky do dřeva / Skrutky do dreva



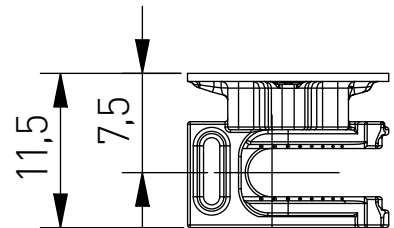
Folder	mm	Material	Finish
WK-D0320-001*	3 × 20	chrome, хром, chrom, chróm	steel, сталь, ocel, ocel
WK-D0325-001*	3 × 25		
WK-D0330-001*	3 × 30		
WK-D0416-001*	4 × 16		
WK-D0425-001*	4 × 25		

\*Available for special orders / Товар доступен под заказ / K dispozici pro speciální objednávky / K dispozícii na špeciálne objednávky

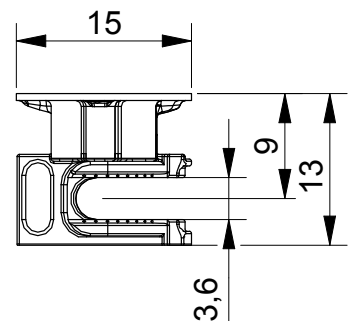
## Eccentric connecting fitting / Эксцентрик / Excentrické spojovací kování F15X12 mm / Excentrické spojovacie kovanie F15X12 mm



WK-CAM-12-10



WK-CAM-15-12-D

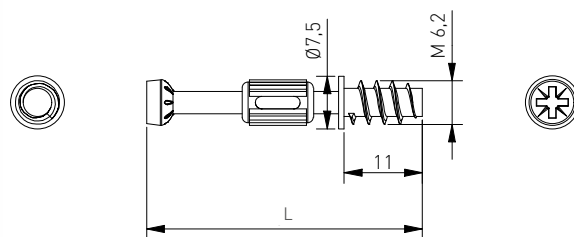


WK-CAM-15-13-D



Folder	mm	Material	Finish
WK-CAM-12-10	Ø12 × 10	silver / серебристый / stříbrný / strieborná	ZnAl
WK-CAM-15-12-D	Ø15 × 12		
WK-CAM-15-13-D*	Ø15 × 13		

## Bolt for eccentric connecting fitting / Шток эксцентрика / Táhlo excentru / Tiahlo excentra



WK-DOW63X45B-D	45	silver, black серебряный, чёрный stříbrný, černá strieborná, čierna	steel + plastic, сталь + пластмасса, ocel + plast, ocel + plast
WK-DOW63X39-D	39	silver, red серебряный, красный stříbrný, červená strieborná, červená	
WK-DOW63X35B-D	35	silver, green серебряный, зеленый stříbrný, zelená strieborná, zelená	
WK-DOW63X31G-D	31		



## Set of eccentric connecting fitting and bolt / Комплект эксцентрик и шток / Komplet excentr + táhlo / Súprava excentr + kolík



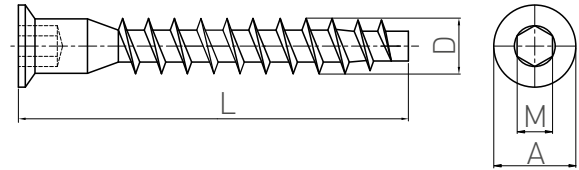
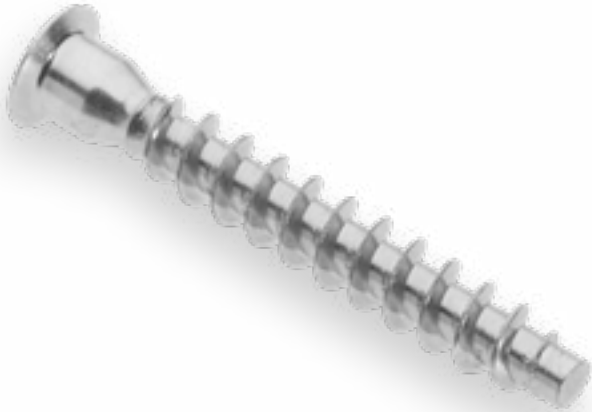
	mm		
WK-CAM-15-DOW63X45-KPL-1T	6,3 × 45	silver, black серебряный, чёрный stříbrný, černá strieborná, čierna	steel + plastic + ZnAl, сталь + пластмасса + ZnAl, ocel + plast + ZnAl, ocel + plast + ZnAl
WK-CAM-15-DOW63X39-KPL-1T	6,3 × 39	silver, red серебряный, красный stříbrný, červená strieborná, červená	
WK-CAM-15-DOW63X35-KPL-1T	6,3 × 35	silver, green серебряный, зеленый stříbrný, zelená strieborná, zelená	
WK-CAM-15-DOW63X31-KPL-1T	6,3 × 31		



\*Available for special orders / Товар доступен под заказ / K dispozíci pro speciální objednávky / K dispozíci na špeciálne objednávky



## Confirmat screw / Конфирмат / Konfirmát / Konfirmát

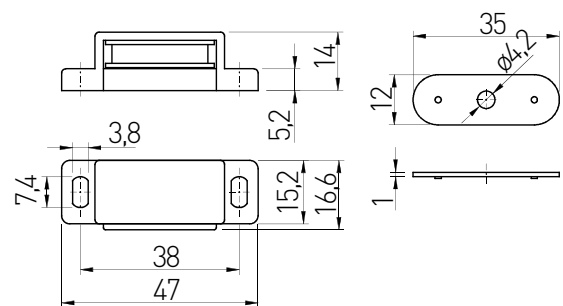


		L	D	A	M
WK-CF6450-01	6,4 × 50	50	6,4	9,5	4
WK-CF0750-01	7 × 50	50	7	10	4



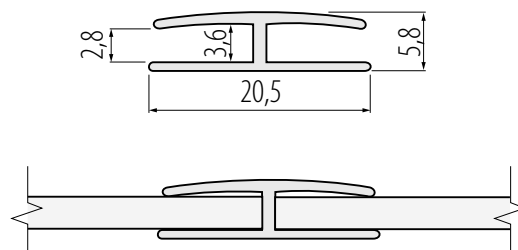
WK-CF6450-01-A	chrome / хром / chrom / chróm	steel, сталь, ocel, ocel
WK-CF0750-01-A		

## Magnetic catch / Магнит / Magnet / Magnet

**MENSA**

MG-MENSA-010	white / белый / bílá / biela	steel + plastic, сталь + пластмасса, ocel + plast, ocel + plast
MG-MENSA-030	brown / коричневый / hnědá / hnedá	

Furniture edge profile PFM – type H / Мебельный профиль PFM – тип H / Spojovací profil zad PFM - typ H / Spojovací profil zad PFM - typ H



			
PM-PFMH51-10*	2000	dark brown / темно-коричневый / tmavě hnědá / tmavo hnedá	plastic, пластмасса, plast, plast
PM-PFMH61-10*	2000	dark mahogany / темное красное дерево / tmavý mahagon / tmavý mahagón	
PM-PFMH50-24*	2400	white / белый / bílá / biela	
PM-PFMH50-25*	2500	white / белый / bílá / biela	
PM-PFMH55-25*	2500	black / чёрный / černá / čierna	
PM-PFMH64-25*	2500	mahogany / красное дерево / mahagon / mahagón	

\*Available for special orders / Товар доступен под заказ / K dispozici pro speciální objednávky / K dispozícii na špeciálne objednávky





**Work top strip**

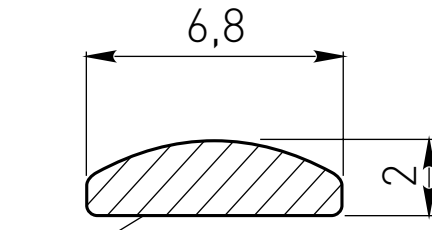
**Планки для столешниц**

**Lišty na pracovní desky**

**Lišta na pracovnú dosku**



## Flat decorative strip / Декоративный молдинг / Plochá ozdobná lišta / Plochá ozdobná lišta



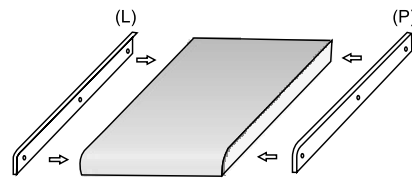
Self-adhesive tape  
Самоклеющаяся лента  
Samolepićí páska  
Samolepiaca páska



LO-00-00-001*	2000	chrome / хром / chrom / chróm	plastic, пластмасса, plast, plast
LO-00-00-003	2000	brass / латунь / mosaz / mosadz	

\*Available for special orders / Товар доступен под заказ / K dispozici pro speciální objednávky / K dispozícii na špeciálne objednávky

## Worktop edging strip 38 / Торцевая планка 38 / Boční lišta na pracovní desky 38 / Bočná lišta na pracovné dosky

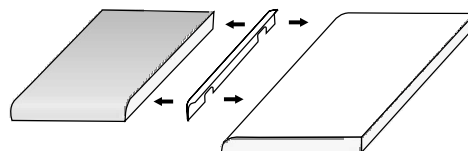


For worktops 38 mm thick  
Для столешниц толщиной 38 мм  
Pro pracovní desky o tloušťce 38 mm  
Pre pracovné dosky s hrúbkou 38 mm



LMB-BOCZ38L-05	left / левая / levý / ľavý	600	aluminium / алюминий / hliník / hliník	aluminium, алюминий, hliník, hliník
LMB-BOCZ38L-20M			black / чёрный / černá / čierna	
LMB-BOCZ38P-05	right / правая / pravé / pravý		aluminium / алюминий / hliník / hliník	
LMB-BOCZ38P-20M			black / чёрный / černá / čierna	

Worktop angle edging strip 38 / Угловая планка 38 / Spojovací lišta pro pracovní desky - rohová 38 / Spojovacia lišta pre pracovné dosky - rohová 38



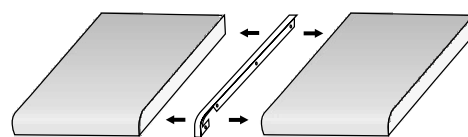
For worktops 38 mm thick  
Для столешниц толщиной 38 мм  
Pro pracovní desky o tloušťce 38 mm  
Pre pracovné dosky s hrúbkou 38 mm



	L mm		
LMB-KAT38-05	600	aluminium / алюминий / hliník / hliník	aluminium, алюминий, hliník, hliník
LMB-KAT38-20M		black / чёрный / černá / čierna	

\*Available for special orders / Товар доступен под заказ / K dispozici pro speciální objednávky / K dispozícii na špeciálne objednávky

Worktop joining strip 38 mm / Щелевая планка 38 мм / Spojovací lišta pro pracovní desky - prodlužovací 38 / Spojovacia lišta pre pracovné dosky - predĺžovacia 38



For worktops 38 mm thick  
Для столешниц толщиной 38 мм  
Pro pracovní desky o tloušťce 38 mm  
Pre pracovné dosky s hrúbkou 38 mm



	L mm		
LMB-SZCZ38-05	600	aluminium / алюминий / hliník / hliník	aluminium, алюминий, hliník, hliník
LMB-SZCZ38-20M		black / чёрный / černá / čierna	



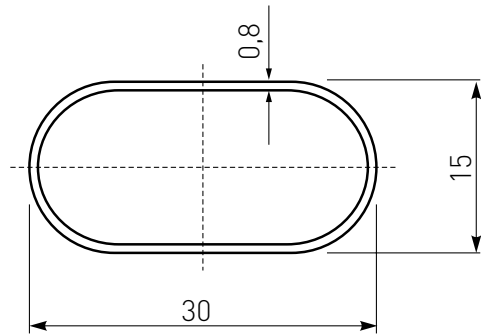
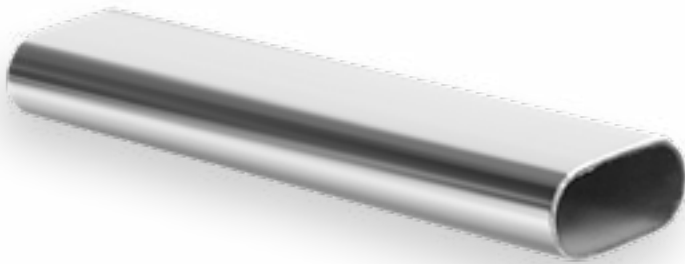




**Rails accessories and fittings**  
**Крепление для труб**  
**Šatní tyče a příslušenství**  
**Šatníkové tyče a příslušenstvo**



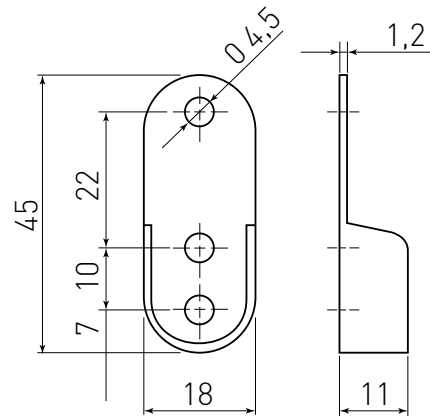
Oval wardrobe rail / Овальная труба / Šatní tyč oválná / Šatníková tyč oválna



	 mm		
RR-CH-OW-000-08	3000	chrome / хром / chrom / chróm	steel / сталь / ocel / ocel'

Mounting bracket for oval wardrobe rail / Крепление для овальной трубы / Držák šatní tyče oválné / Držiak šatníkovej tyče oválnej

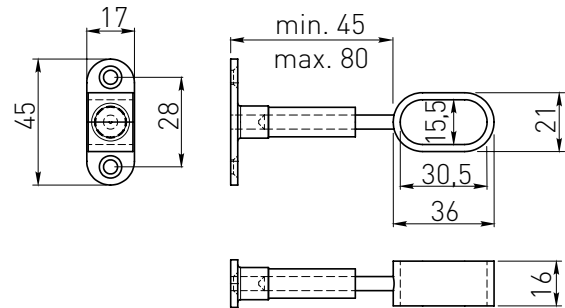
# RDR



MR-RDRO-0000	chrome / хром / chrom / chróm	steel / сталь / ocel / ocel'

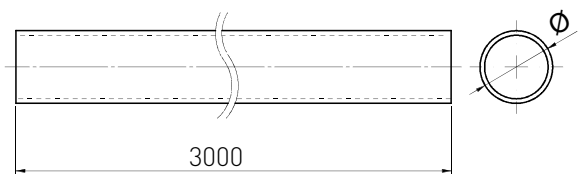
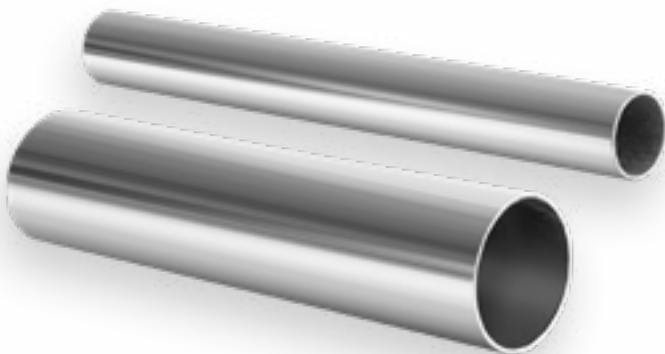
Angle bracket for oval rail / Крепление дистанционное для овальной трубы / Držák šatní tyče oválné - průběžný / Držiak pre oválnu šatníkovú tyč

## WP-28



MR-WP-028-01	chrome / хром / chrom / chróm	ZnAl

Round wardrobe rail / Мебельная штанга / Šatní tyč kulatá / Šatníková tyč okrúhla

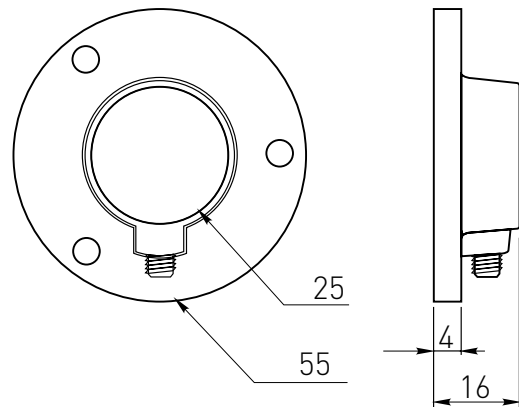


	mm	mm	mm		
RR-161030H01*	16	1	3000	chrome, хром, chrom, chróm	steel, сталь, ocel, ocel'
RR-161230H01*	16	1,2			
RR-250730H01*	25	0,7			
RR-250830H01*	25	0,8			
RR-250930H01*	25	0,9			
RR-251030H01*	25	1			
RR-401230H01*	40	1,2			
RR-501030H01*	50	1			
RR-501230H01*	50	1,2			

\*Available for special orders / Товар доступен под заказ / K dispozici pro speciální objednávky / K dispozícii na špeciálne objednávky

Mounting bracket for round rail / Крепление для трубы / Držák šatní tyče kulaté / Držiak okrúhlej tyče

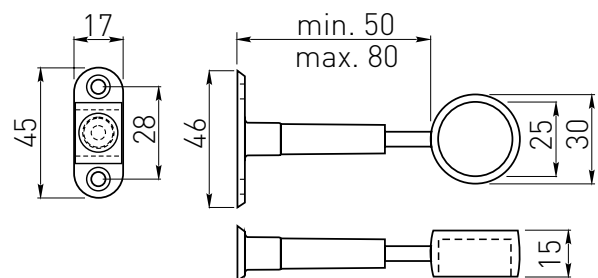
## R-25



Folder Icon	mm	Material	Material
MR-RS025-001	25	chrome / хром / chrom / chróm	steel / сталь / ocel / ocel'
MR-RS025-020	25	black / чёрный / černá / čierna	

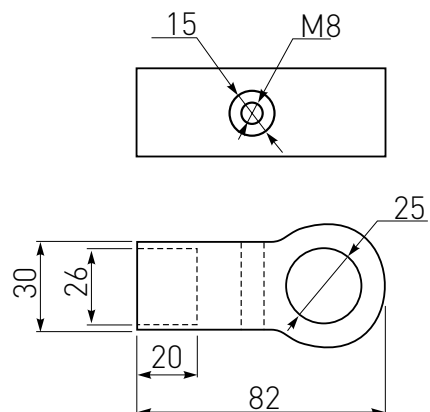
Support bracket, adjustable with cover / Регулируемый кронштейн с заглушкой / Držák šatní tyče kulaté - nastavitelný uzavřený / Držiak šatníkovej tyče - uzavretý

## WP-11



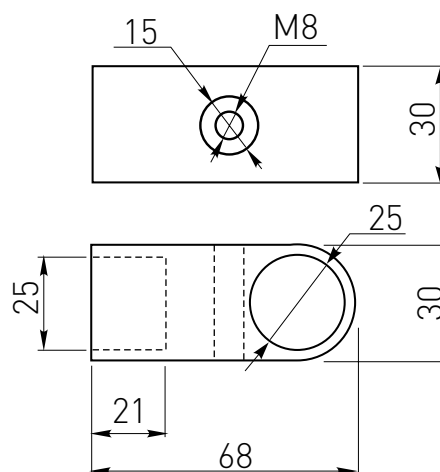
Folder Icon	mm	Material	Material
MR-WP-011-01	25	chrome / хром / chrom / chróm	ZnAl

Connector / Соединитель 2-х труб / Dvouramenný spojovací díl / Dvojramenný držiak

**TH-5**

MR-TH005-001	25	chrome / хром / chrom / chróm	ZnAl

Connector / Соединитель 2-х труб / Dvouramenný spojovací díl / Dvojramenný držiak

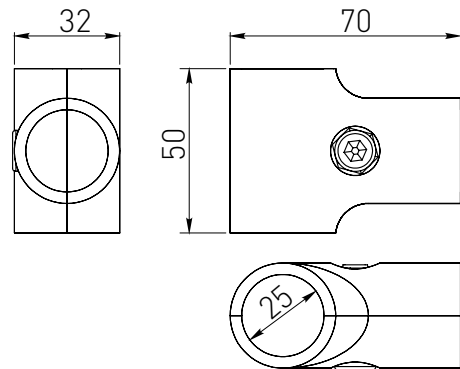
**TH-16**

MR-TH016-001	25	chrome / хром / chrom / chróm	ZnAl



Connector type T / Соединитель 2-х труб тип Т / Dvouramenný spojovací díl typ T /  
Dvojramenný držiak typ T

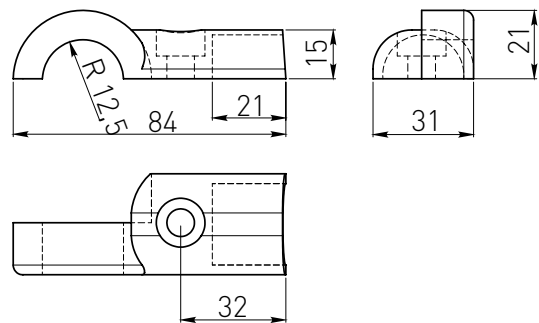
## TH-4



MR-TH004-001	25	chrome / хром / chrom / chróm	ZnAl

Connector type L / Соединитель 3-х труб угловой тип L / Sada konektorů typ L / Sada  
konektorov typ L

## TH-18

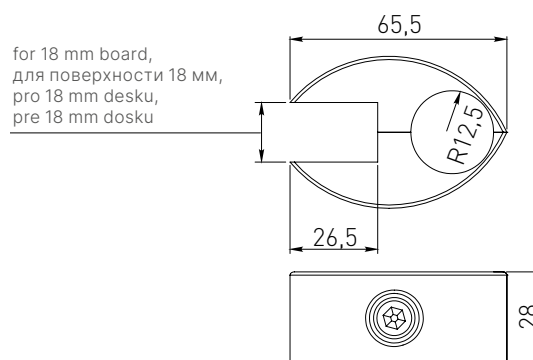


MR-TH018-KPL	right / left правый / левый pravé / levé pravý / ľavý	25	chrome / хром / chrom / chróm	ZnAl

The possibility of obtaining various positions of connection / Возможность получения разных положений соединения / Možnosť získání různých poloh  
připojení / Možnosť získania rôznych polôh pripojenia

Connector / Держатель полки ДСП / Spojovací díl / Držiak

# TH-9

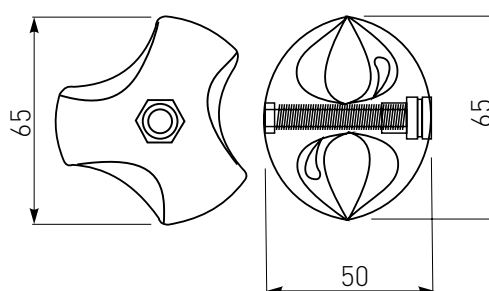


MR-TH009-001	chrome / хром / chrom / chróm	ZnAl

Recommended glass thickness with inserts: 4-8 mm / Рекомендуемая толщина стекла с использованием вкладышей: 4-8 мм / Doporučená tloušťka skla s vložkami: 4 – 8 mm / Odporúčaná hrúbka skla s vložkami: 4 – 8 mm

Connector three-way / Соединитель 3-х труб / Trojitý spojovací díl / Trojitý držiak

# TH-2



MR-TH002-L01	left / левая / levý / ľavý	chrome / хром / chrom / chróm	ZnAl
MR-TH002-P01	right / правая / pravé / pravý		



GTV

GTV

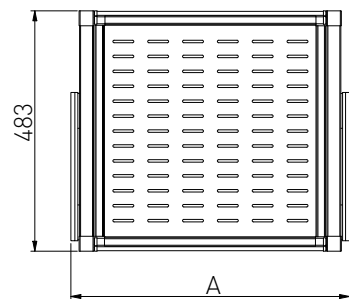
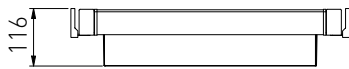
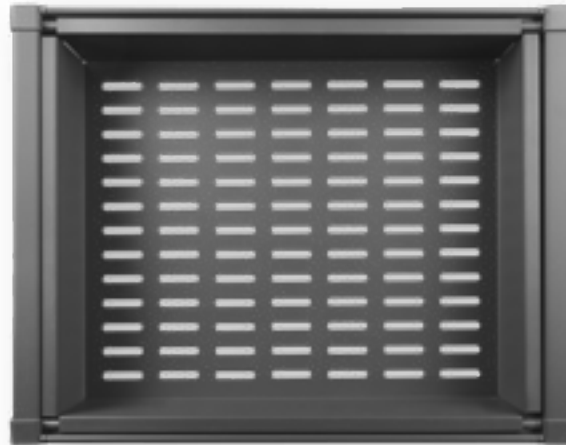
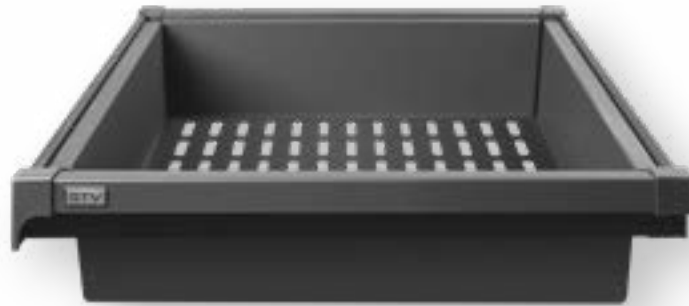





**Wardrobe accessories**  
**Наполнение для гардеробов и шкафов**  
**Šatní příslušenství**  
**Šatníkové doplňky**

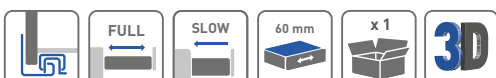
Metal basket / Металлическая корзина / Zásuvka kovová / Zásuvka kovová

## ELITE

new



	A / min./ max.		
WG-KOSZM60-10	560 - 618	white, белый, biła, biela	steel + plastic, сталь + пластмасса, ocel + plast, ocel + plast
WG-KOSZM70-10	660 - 718		
WG-KOSZM80-10	760 - 818		
WG-KOSZM90-10	860 - 918		
WG-KOSZM60-60	560 - 618	anthracite, антрацит, antracitová, antracitová	
WG-KOSZM70-60	660 - 718		
WG-KOSZM80-60	760 - 818		
WG-KOSZM90-60	860 - 918		
WG-KOSZM60-20	560 - 618	black, чёрный, černá, čierna	
WG-KOSZM70-20	660 - 718		
WG-KOSZM80-20	760 - 818		
WG-KOSZM90-20	860 - 918		



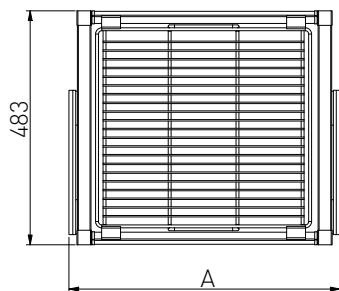
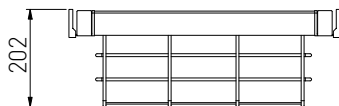
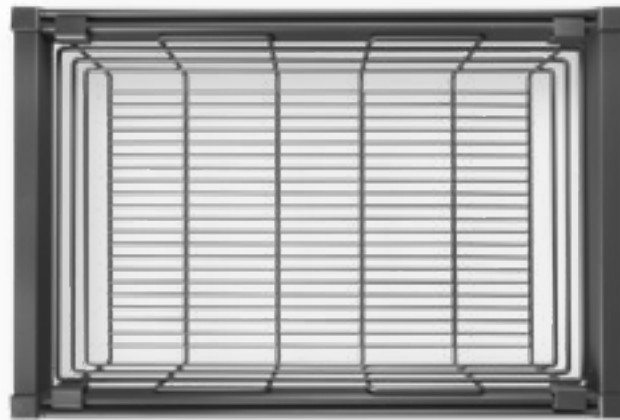







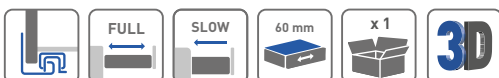
Openwork basket / Универсальная корзина / Zásuvka drátěná / Zásuvka drôtená

# ELITE

new



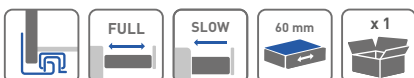
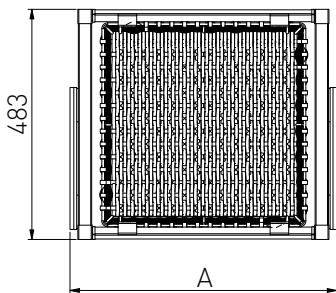
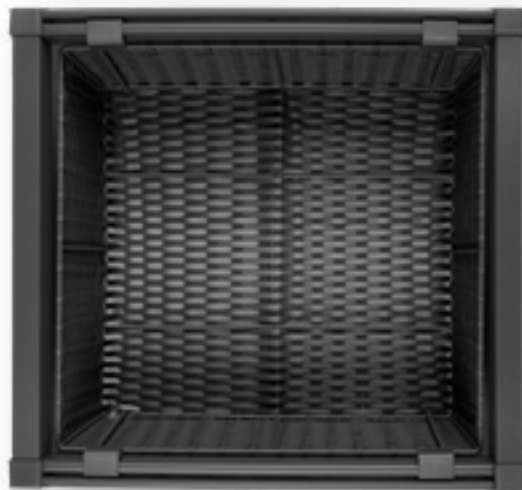
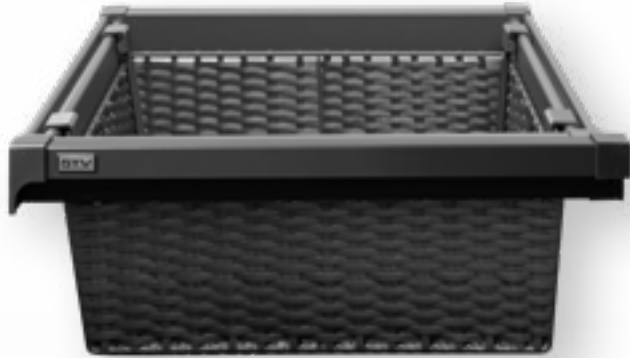
	A / min./ max.		
WG-KOSZ60-10	560 - 618	white, белый, biła, biela	steel + plastic, сталь + пластмасса, ocel + plast, ocel + plast
WG-KOSZ70-10	660 - 718		
WG-KOSZ80-10	760 - 818		
WG-KOSZ90-10	860 - 918	anthracite, антрацит, antracitová, antracitová	
WG-KOSZ60-60	560 - 618		
WG-KOSZ70-60	660 - 718		
WG-KOSZ80-60	760 - 818		
WG-KOSZ90-60	860 - 918	black, чёрный, černá, čierna	
<b>WG-KOSZ60-20</b>	560 - 618		
<b>WG-KOSZ70-20</b>	660 - 718		
<b>WG-KOSZ80-20</b>	760 - 818		
<b>WG-KOSZ90-20</b>	860 - 918		





Rattan basket / Плетеная корзина / Zásuvka ratanová / Zásuvka ratanová

# ELITE



	A / min./ max.		
WG-KOSZR60-10	560 – 618	white, белый, bilá, biela	steel + plastic, сталь + пластмасса, ocel + plast, ocel + plast
WG-KOSZR70-10	660 – 718		
WG-KOSZR80-10	760 – 818		
WG-KOSZR90-10	860 – 918	anthracite, антрацит, antracitová, antracitová	
WG-KOSZR60-60	560 – 618		
WG-KOSZR70-60	660 – 718		
WG-KOSZR80-60	760 – 818		
WG-KOSZR90-60	860 – 918		

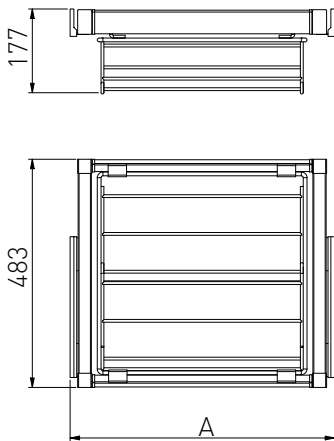
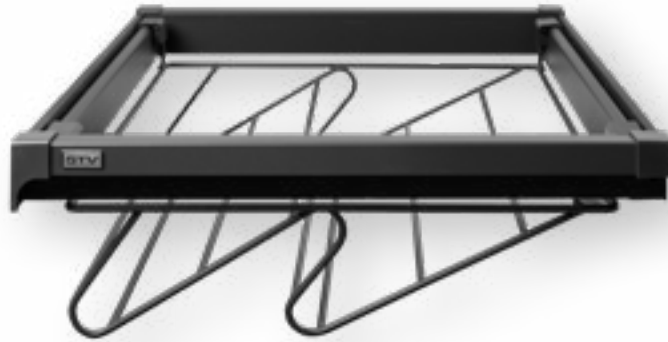







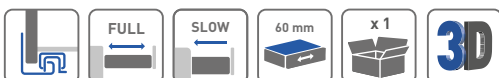
Pull out shoes rack / Полка для обуви / Zásuvka na obuv / Zásuvka na obuv

# ELITE

new



		A / min. / max.		
	WG-POBUW60-10	560 - 618	white, белый, biła, biela	steel + plastic, сталь + пластмасса, ocel + plast, ocel + plast
	WG-POBUW70-10	660 - 718		
	WG-POBUW80-10	760 - 818		
	WG-POBUW90-10	860 - 918	anthracite, антрацит, antracitová, antracitová	
	WG-POBUW60-60	560 - 618		
	WG-POBUW70-60	660 - 718		
	WG-POBUW80-60	760 - 818		
	WG-POBUW90-60	860 - 918	black, чёрный, černá, čierna	
	WG-POBUW60-20	560 - 618		
	WG-POBUW70-20	660 - 718		
	WG-POBUW80-20	760 - 818		
	WG-POBUW90-20	860 - 918		





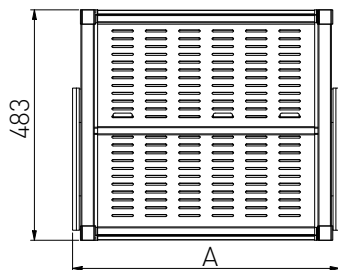
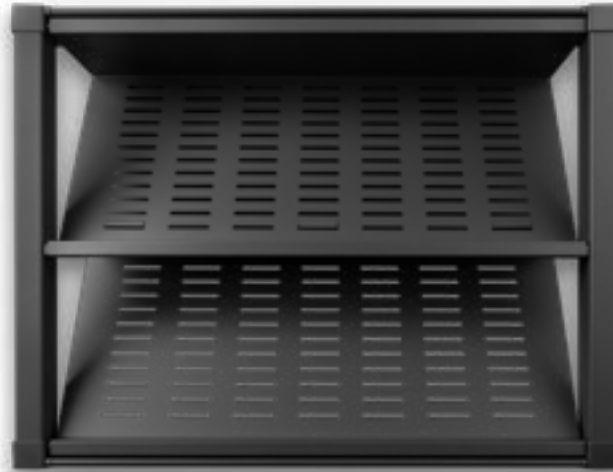
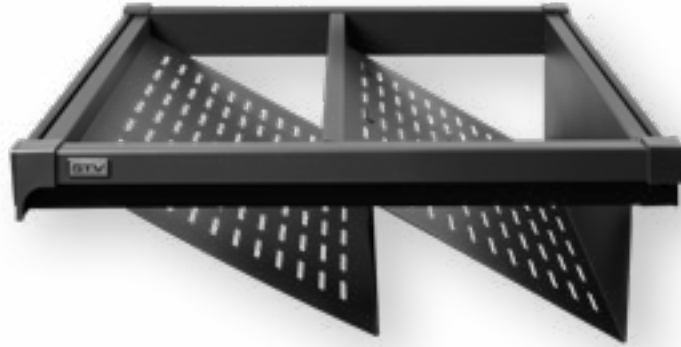







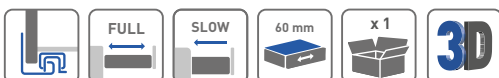
Metal pull out shoes rack / Металлическая полка для обуви / Zásuvka na obuv kovová /  
Zásuvka na obuv kovová

# ELITE

new



	A / min./ max.		
WG-POBUWM60-10	560 - 618	white, белый, biła, biela	steel + plastic, сталь + пластмасса, ocel + plast, ocel + plast
WG-POBUWM70-10	660 - 718		
WG-POBUWM80-10	760 - 818		
WG-POBUWM90-10	860 - 918	anthracite, антрацит, antracitová, antracitová	
WG-POBUWM60-60	560 - 618		
WG-POBUWM70-60	660 - 718		
WG-POBUWM80-60	760 - 818		
WG-POBUWM90-60	860 - 918	black, чёрный, černá, čierna	
WG-POBUWM60-20	560 - 618		
WG-POBUWM70-20	660 - 718		
WG-POBUWM80-20	760 - 818		
WG-POBUWM90-20	860 - 918		

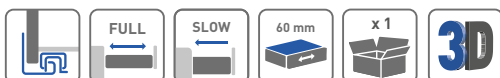
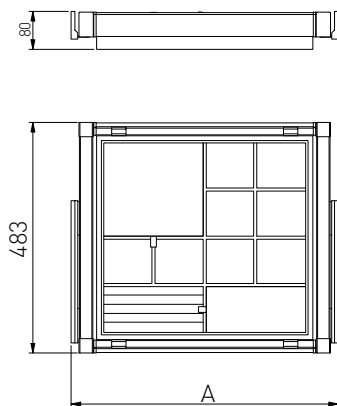







Organiser / Органайзер / Zásuvka s organizérem / Zásuvka s organizérom

# ELITE

new



	A / min./ max.		
WG-PRZEG60-10	560 – 618	white, белый, biła, biela	steel + plastic, сталь + пластмасса, ocel + plast, ocel + plast
WG-PRZEG70-10	660 – 718		
WG-PRZEG80-10	760 – 818		
WG-PRZEG90-10	860 – 918		
WG-PRZEG60-60-A	560 – 618	anthracite, антрацит, antracitová, antracitová	
WG-PRZEG70-60-A	660 – 718		
WG-PRZEG80-60-A	760 – 818		
WG-PRZEG90-60-A	860 – 918		
<b>WG-PRZEG60-20</b>	560 – 618	black, чёрный, černá, čierna	
<b>WG-PRZEG70-20</b>	660 – 718		
<b>WG-PRZEG80-20</b>	760 – 818		
<b>WG-PRZEG90-20</b>	860 – 918		

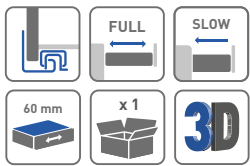
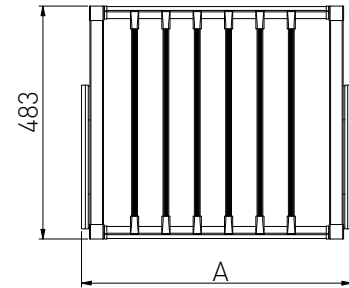
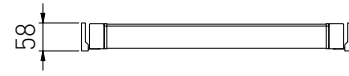
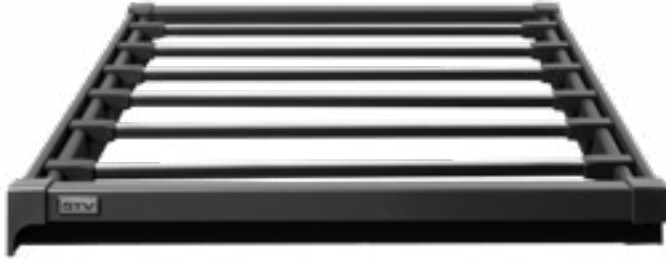




Wardrobe trouser rack / Вешалка для брюк / Zásuvka na kalhoty / Zásuvka na nohavice

# ELITE

new

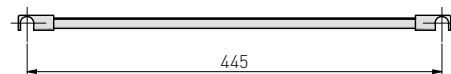


white, белый, biela	anthracite, антрацит, antracitová	black, чёрный, čierna	A / min./ max.	
WG-WSPOD60-10	WG-WSPOD60-60	<b>WG-WSPOD60-20</b>	560 – 618	aluminium + plastic, алюміній + пластмасса, hliník + plast, hliník + plast
WG-WSPOD70-10	WG-WSPOD70-60	<b>WG-WSPOD70-20</b>	660 – 718	
WG-WSPOD80-10	WG-WSPOD80-60	<b>WG-WSPOD80-20</b>	760 – 818	
WG-WSPOD90-10	WG-WSPOD90-60	<b>WG-WSPOD90-20</b>	860 – 918	

Wardrobe drawer bar / Дополнительная перекладина вешалки для брюк / Zásuvkový nosník / Zásuvkový nosník

# ELITE

new



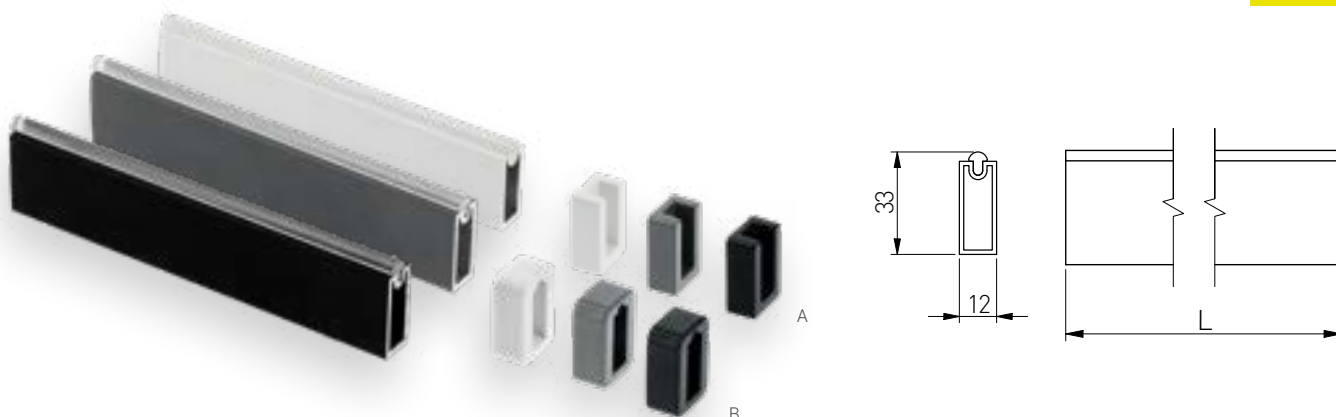
WG-WSPOD-BAR-10	white / белый / biela / biela	aluminium + plastic, алюміній + пластмасса, hliník + plast, hliník + plast
WG-WSPOD-BAR-60	anthracite / антрацит / antracitová / antracitová	
<b>WG-WSPOD-BAR-20</b>	black / чёрный / čierna / čierna	





Rectangular wardrobe rail with socket / Прямоугольная мебельная штанга / Hranatá šatní tyč s držáky / Hranatá šatníková tyč s držiakmi

new

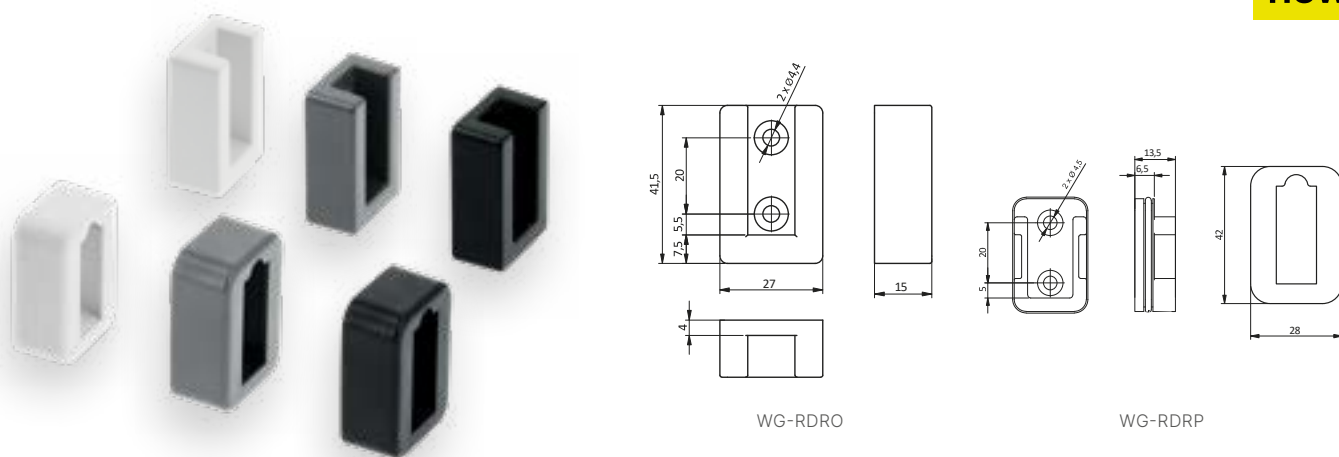


	L mm		
WG-RRPSET-A-10	3000	white / белый / bílá / biela	aluminium + plastic, алюминий + пластмасса, hliník + plast, hliník + plast
WG-RRPSET-B-10			
WG-RRPSET-A-60		anthracite / антрацит / antracitová / antracitová	
WG-RRPSET-B-60			
WG-RRPSET-A-20		black / чёрный / černá / čierna	
WG-RRPSET-B-20			



Rectangular wardrobe rail socket / Прямоугольное крепление / Držáky hranaté šatní tyče / Držiaky hranatej šatníkovej tyče

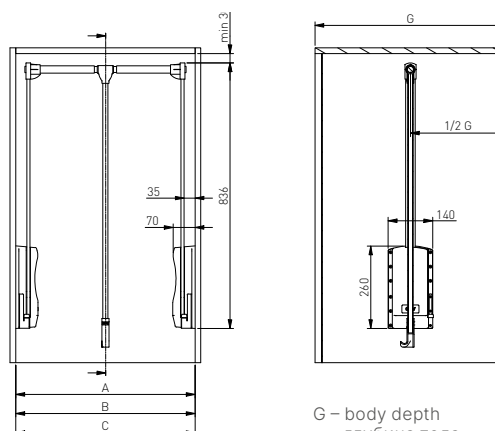
new



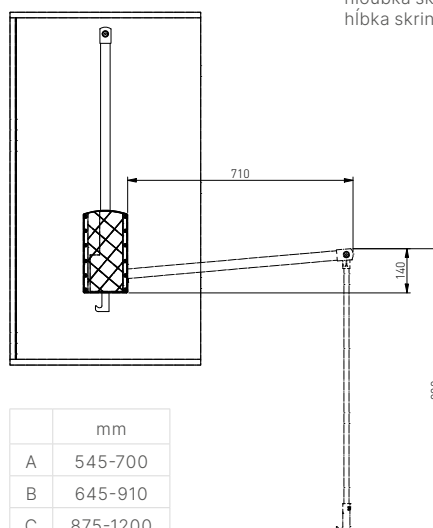
WG-RDRP-10	rectangular wardrobe rail socket with end cap прямоугольное крепление с заглушкой držák hranaté tyče uzavřený držiak hranatej šatníkovej tyče uzavretý	white / белый / bílá / biela	ZnAl + plastic, ZnAl + пластмасса, ZnAl + plast, ZnAl + plast
WG-RDRP-60		anthracite / антрацит / antracitová / antracitová	
WG-RDRP-20		black / чёрный / černá / čierna	
WG-RDRO-10	rectangular wardrobe rail socket without end cap прямоугольное крепление без заглушки držák hranaté tyče otevřený držiak hranatej šatníkovej tyče otvorený	white / белый / bílá / biela	ZnAl
WG-RDRO-60		anthracite / антрацит / antracitová / antracitová	
WG-RDRO-20		black / чёрный / černá / čierna	



Pull-down wardrobe rail – oil / Пантограф с масляным подъемником / Sklopná šatná tyč s olejovým pístem / Pantograf s olejovým pístem



G – body depth  
глубина тела  
hĺoubka skříně  
hĺbka skrine

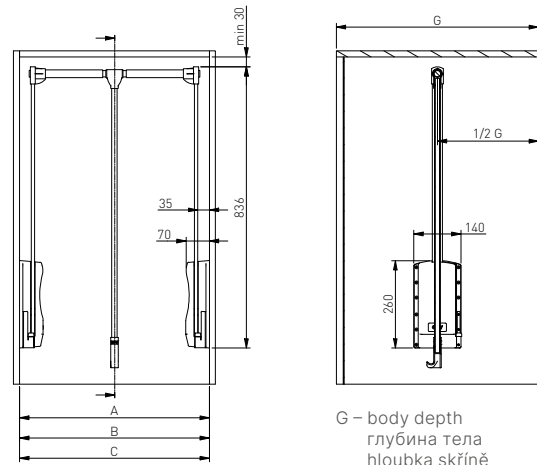


	mm
A	545-700
B	645-910
C	875-1200

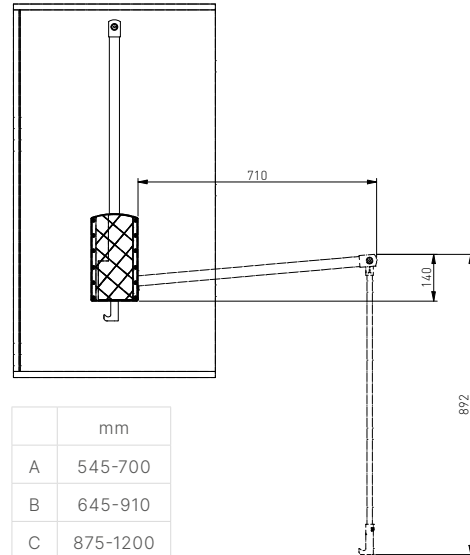


Folder icon	mm	Weight icon	Color icon	Material icon
PG-ST83115-10A	875 – 1200	8	white, белый, bílá, biela	steel, сталь, ocel, ocel'
PG-ST6083-10A	645 – 910			
PG-ST4560-10A	545 – 700		anthracite, антрацит, antracitová, antracitová	
PG-ST83115-60	875 – 1200			
PG-ST6083-60	645 – 910			
PG-ST4560-60	545 – 700			

Pull-down wardrobe rail – gas / Пантограф с газовым подъемником / Sklopná šatní tyč / Sklopná šatníková tyč

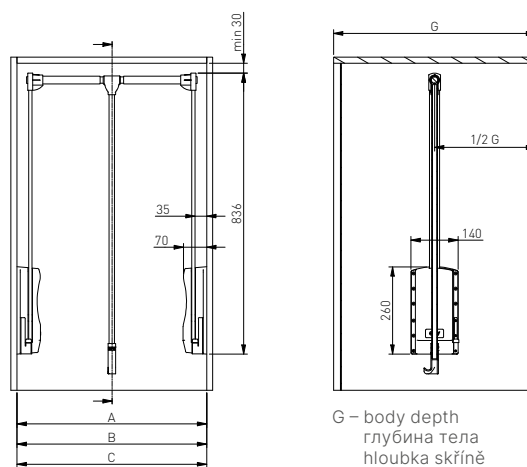


G – body depth  
глубина тела  
hloubka skříně  
hĺbka skrine

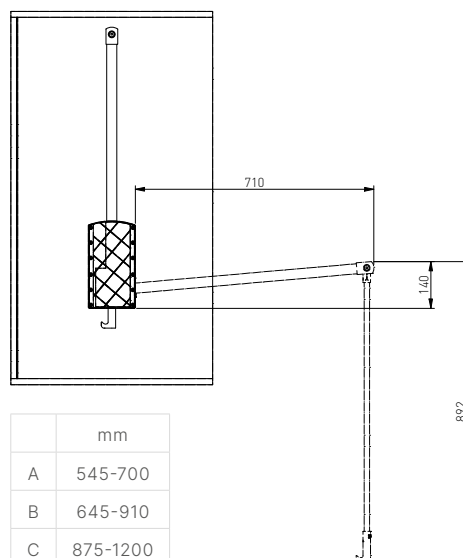


Folder icon	mm	Weight icon	Color icon	Material icon
PG-GA4560-10	545 – 700	12	white, белый, biła, biela	steel + plastic, сталь + пластмасса, ocel + plast, ocel + plast
PG-GA6083-10	645 – 910			
PG-GA83115-10	875 – 1200			
PG-GA4560-20	545 – 700		black, чёрный, černá, čierna	
PG-GA6083-20	645 – 910			
PG-GA8311520	875 – 1200			

Pull-down wardrobe rail – oil / Пантограф с масляным подъемником / Sklopná šatní tyč s olejovým tlumičem / Sklopná šatníková tyč s olejovým tlmíčem



G – body depth  
глубина тела  
hĺoubka skříně  
hĺbka skrine



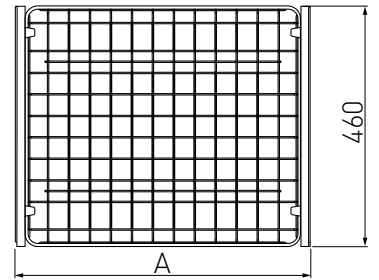
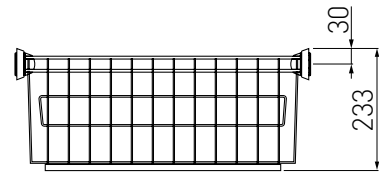
	mm
A	545-700
B	645-910
C	875-1200






Folder icon	mm	Weight icon	Color icon	Material icon	
PG-AL4560-20	545 – 700	8	black / чёрный / černá / čierna	aluminium + plastic, алюминий + пластмасса, hliník + plast, hliník + plast	
PG-AL6083-20	645 – 910				
PG-AL8311520	875 – 1200				
PG-ST4560-10	545 – 700			white / белый / bílá / biela	steel + plastic, сталь + пластмасса, ocel + plast, ocel + plast
PG-ST4560-20				black / чёрный / černá / čierna	
PG-ST6083-10	645 – 910			white / белый / bílá / biela	
PG-ST6083-20				black / чёрный / černá / čierna	
PG-ST83115-10	875 – 1200			white / белый / bílá / biela	
PG-ST8311520		black / чёрный / černá / čierna			



Wardrobe basket / Корзина выдвжная универсальная / Koš na prádlo / Kôš na bielizeň

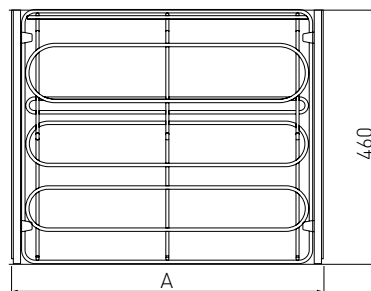
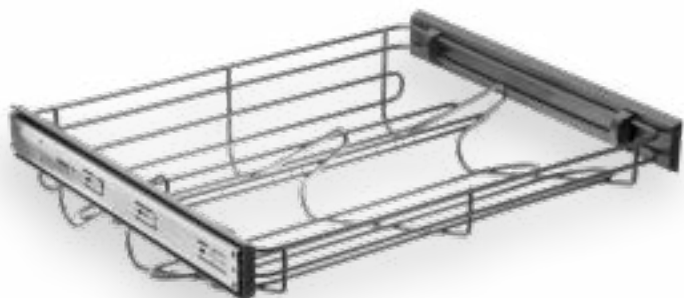
# SMART








			A / min./ max.		
W-WKO60-BP-10	set without slides комплектция без направляющих sada bez výsuvů súprava bez výsuvov	600	560 – 568	white, белый, bílá, biela	steel + plastic, сталь + пластмасса, ocel + plast, ocel + plast
W-WKO70-BP-10		700	660 – 668		
W-WKO80-BP-10		800	760 – 768		
W-WKO90-BP-10		900	860 – 868	gray, серый, šedá, sivá	
W-WKO60-BP-60		600	560 – 568		
W-WKO70-BP-60		700	660 – 668		
W-WKO80-BP-60		800	760 – 768		
W-WKO90-BP-60		900	860 – 868		



Pull out shoes rack / Полка для обуви / Zásuvka na obuv / Zásuvka na obuv

**SMART**

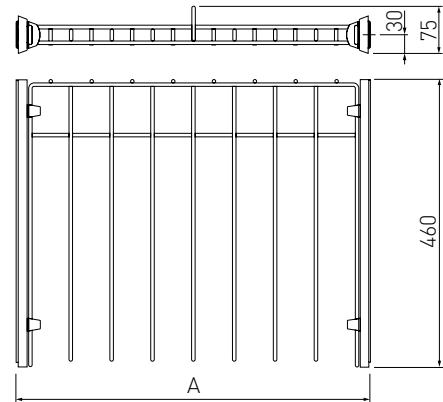
			A / min./ max.		
W-WOBU60-BP-10	set without slides комплексия без направляющих sada bez výsuvů súprava bez výsuvov	600	560 - 568	white, белый, biela, biela	steel + plastic, сталь + пластмасса, ocel + plast, ocel + plast
W-WOBU70-BP-10		700	660 - 668		
W-WOBU80-BP-10		800	760 - 768		
W-WOBU90-BP-10		900	860 - 868	gray, серый, šedá, sivá	
W-WOBU60-BP-60		600	560 - 568		
W-WOBU70-BP-60		700	660 - 668		
W-WOBU80-BP-60		800	760 - 768		
W-WOBU90-BP-60		900	860 - 868		





Wardrobe trouser rack / Вешалка для брюк / skříňový věšák na kalhoty / skriňový vešiak na nohavice

# SMART

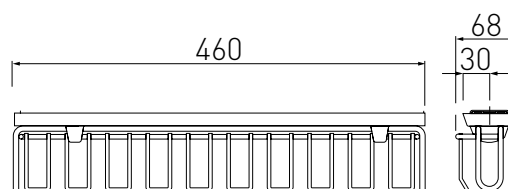
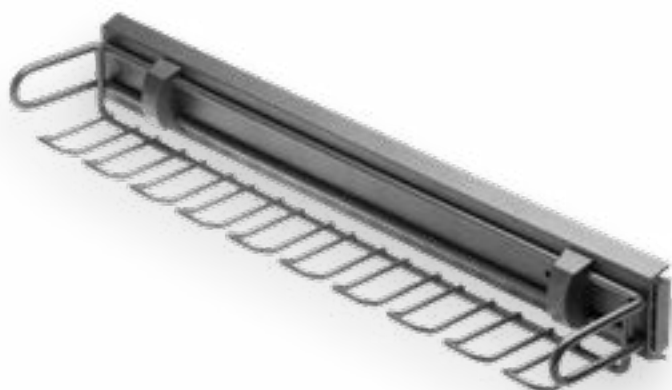


Folder icon	Info icon	Hanger icon	A / min./ max.	Color icon	Material icon
W-WSPD60-BP-60	set without slides комплекция без направляющих sada bez výsuvů súprava bez výsuvov	600	560 – 568	anthracite, антрацит, antracitová, antracitová	steel + plastic, сталь + пластмасса, ocel + plast, ocel + plast
W-WSPD70-BP-60		700	660 – 668		
W-WSPD80-BP-60		800	760 – 768		
W-WSPD90-BP-60		900	860 – 868	white, белый, biá, biela	
W-WSPD60-BP-10		600	560 – 568		
W-WSPD70-BP-10		700	660 – 668		
W-WSPD80-BP-10		800	760 – 768		
W-WSPD90-BP-10		900	860 – 868		



Belt and tie rack / Вешалка для ремней и галстуков / Věšák na pásky a kravaty / Vešiak na opasky a viazanky

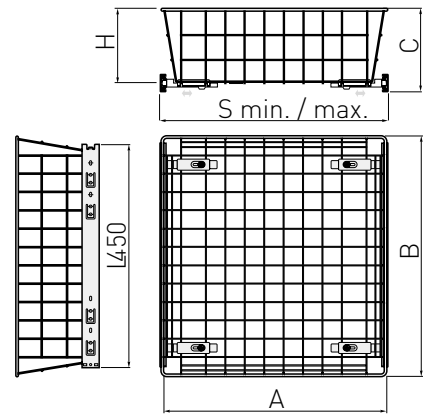
# SMART




W-WKRP-BP-60	set without slides комплектция без направляющих sada bez výsuvů súprava bez výsuvov	gray, серый, šedá, sivá	steel + plastic, сталь + пластмасса, ocel + plast, ocel + plast
W-WKRP-BP-10	set without slides комплектция без направляющих sada bez výsuvů súprava bez výsuvov	white, белый, biela	



Wardrobe basket / Корзина для шкафа / Šatní koš na kuličkovém výsuvu / Šatníkový kôš na guľčkovom výsuve

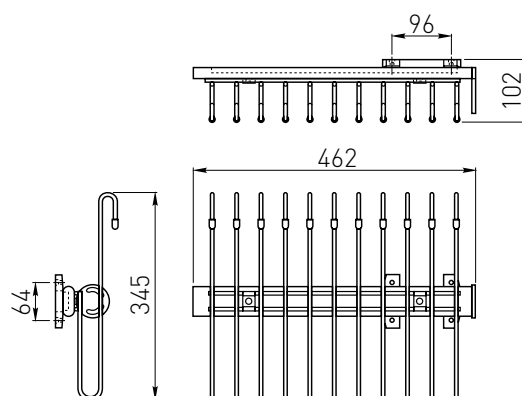


										
KO-SR100-30-10	300	100	255	485	123	260-285	galvanized, гальваніка, розінований, pozinkovaný	white, белый, biela	steel + plastic, сталь + пластмасса, ocel + plast, ocel + plast	
KO-SR150-30-10	300	150	255	485	173					
KO-SR200-30-10	300	200	255	485	223					
KO-SR100-40-10	400	100	355	485	123	360-385				
KO-SR150-40-10	400	150	355	485	173					
KO-SR200-40-10	400	200	355	485	223					
KO-SR100-50-10	500	100	455	485	123	460-485				
KO-SR150-50-10	500	150	455	485	173					
KO-SR200-50-10	500	200	455	485	223					
KO-SR100-60-10	600	100	555	485	123	560-585				
KO-SR150-60-10	600	150	555	485	173					
KO-SR200-60-10	600	200	555	485	223					



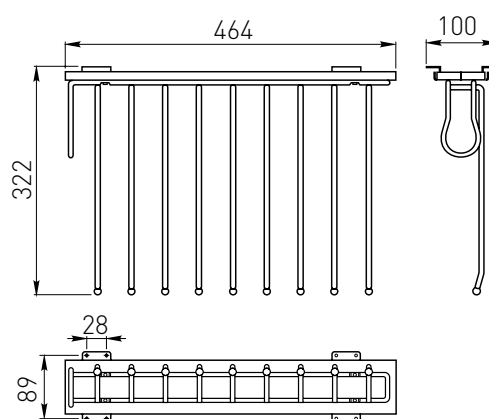
Product mounted on H35, H45 and roller slides - set without slides / Продукт для установки на направляющих H35, H45 и роликовых направляющих. Комплект без направляющих. / Produkt pro montáž na vedení H35, H45 a válečkovém vedení – sada bez vedení / Produkt pre montáž na vedení H35, H45 a valčekovom vedení – sada bez vedenia

Wardrobe pull-out trouser rack / Вешалка для брюк подвесная выдвигаемая / Věšák na kalhoty / Vešiak na nohavice



WW-WSP00-01	partial, неполное, částečný, čistočný	chrome, aluminium, black; хром, алюминий, чёрный; chrom, hliník, černá; chróm, hliník, čierna	steel, aluminium, plastic; сталь, алюминий, пластмасса; ocel, hliník, plast; ocel, hliník, plast

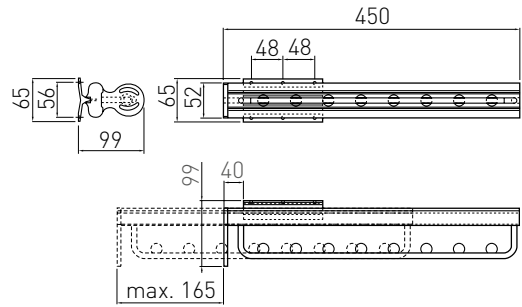
Trouser rack / Выдвигаемая вешалка для брюк боковая / Věšák na kalhoty / Vešiak na nohavice



WW-WSP00-01	right, правый, pravé, pravý	partial, неполное, částečný, čistočný	chrome, aluminium, black; хром, алюминий, чёрный; chrom, hliník, černá; chróm, hliník, čierna	steel, aluminium, plastic; сталь, алюминий, пластмасса; ocel, hliník, plast; ocel, hliník, plast
WW-WSL00-01	left, левый, levý, ľavý			

Clothes hanger / Выдвижная вешалка / Věšák na oblečení / Vešiak na oblečenie

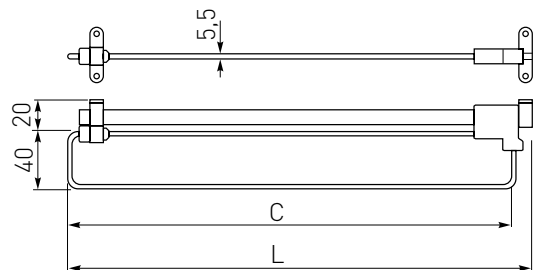
## WU



WW-WUBR00-01	partial, неполное, částečný, čiastočný	chrome, aluminium, black; хром, алюминий, чёрный; chrom, hliník, černá; chróm, hliník, čierna	steel, aluminium, plastic; сталь, алюминий, пластмасса; ocel, hliník, plast; ocel, hliník, plast

Hanger / Выдвижная вешалка / Výsuvný věšák / Výsuvný vešiak

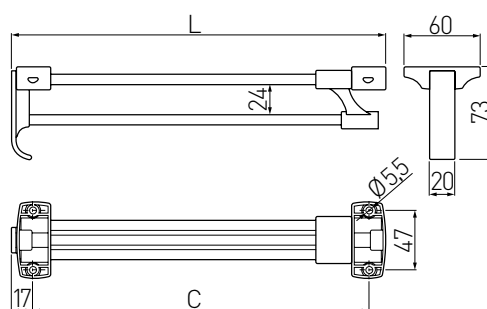
## WSL



	C mm	L mm		
WW-WSL250-01	235	250	chrome, хром, chrom, chróm	steel, сталь, ocel, ocel
WW-WSL300-01	285	300		
WW-WSL350-01	335	350		
WW-WSL400-01	385	400		
WW-WSL450-01	435	450		
WW-WSL500-01	485	500		

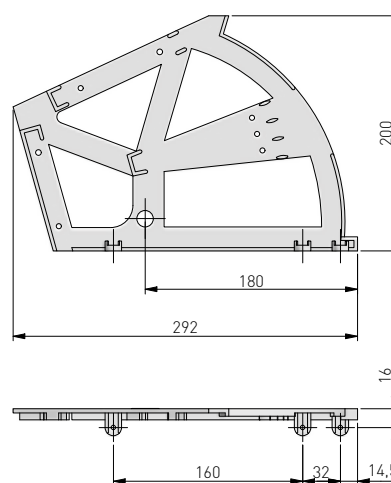


Retractable hanger / Выдвижная вешалка / Výsuvný věšák / Výsuvný vešiak

**WSD**

	C mm	L mm		
WW-WSD250-01B	220	252	chrome, black хром, чёрный chrom, černá chróm, čierna	steel + plastic, сталь + пластмасса, ocel + plast, ocel + plast,
WW-WSD300-01B	270	302		
WW-WSD350-01B	320	352		
WW-WSD400-01B	370	402		
WW-WSD450-01B	420	452		
WW-WSD500-01B	470	502		

Hinge for shoe rack / Крепление для полки под обувь / Sada kování pro výklopný botník - plast / Sada kovania pre výklopný botník - plast

For 12 mm board / Крепление к  
плите 12 мм / Pro 12 mm desku / Pre  
12 mm dosku /

WW-ZWBUT2P-10	white / белый / bílá / biela	plastic, пластмасса, plast, plast
WW-ZWBUT2P-20	black / чёрный / černá / čierna	





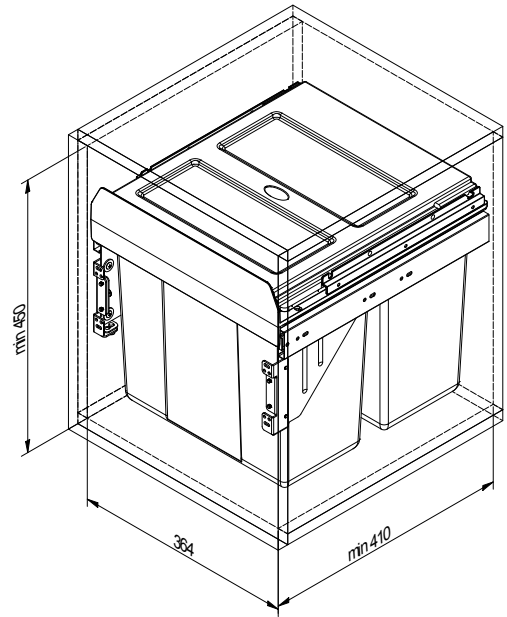
**Kitchen accessories**  
**Кухонные аксессуары**  
**Kuchyňské příslušenství**  
**Kuchynské doplnky**





Trash bin 400 / Сегрегатор 400 с передним креплением / Odpadkový koš 400 / Odpadkový koš 400

# PRACTI ECO



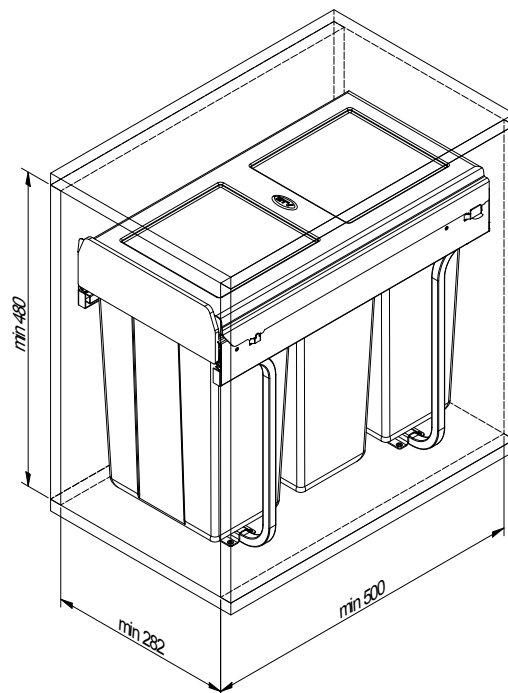
	 mm			
PB-45-400MF-2X16-60A	400	2 x 16 L	anthracite, антрацит, antracitová, antracitová	plastic / пластмасса / plast / plast



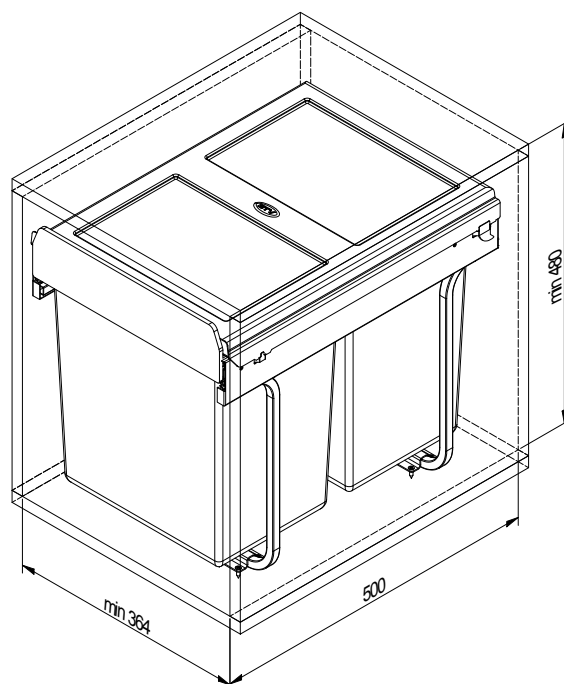
Trash bin 300 / Серпегатор 300 / Odpadkový koš 300 / Odpadkový kôš 300






**PRACTI ECO**

PB-45-0010X3-60A\*



PB-45-002010-60A\*



					
PB-45-0010X3-60A	300	3 × 10 L	anthracite, антрацит, antracitová, antracitová	plastic / пластмасса / plast / plast	
PB-45-002010-60A	300	10 L, 20 L			

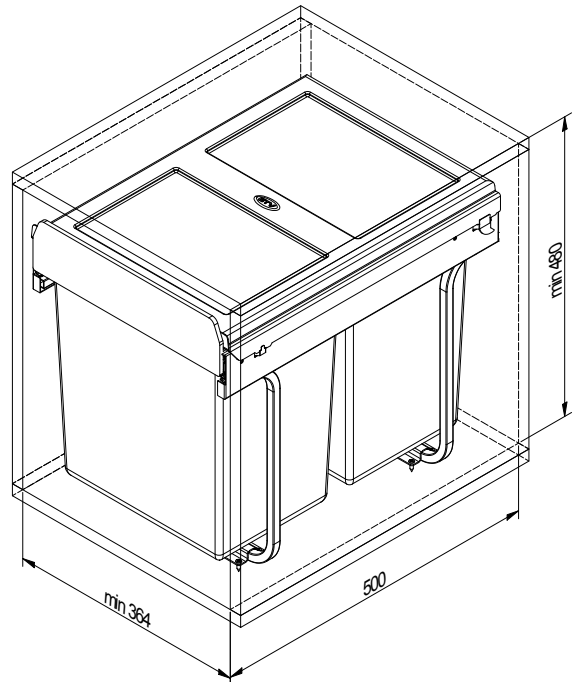
\*On ball bearing slide H45 with soft closing / На шариковой направляющей H45 с доводчиком / Na kuličkovém výsuvu H45 s pomalým zatváraním / Na guľičkovom výsuvu H45 s pomalým zatváraním

Trash bin 400 / Серператор 400 / Odpadkový koš 400 / Odpadkový kôš 400

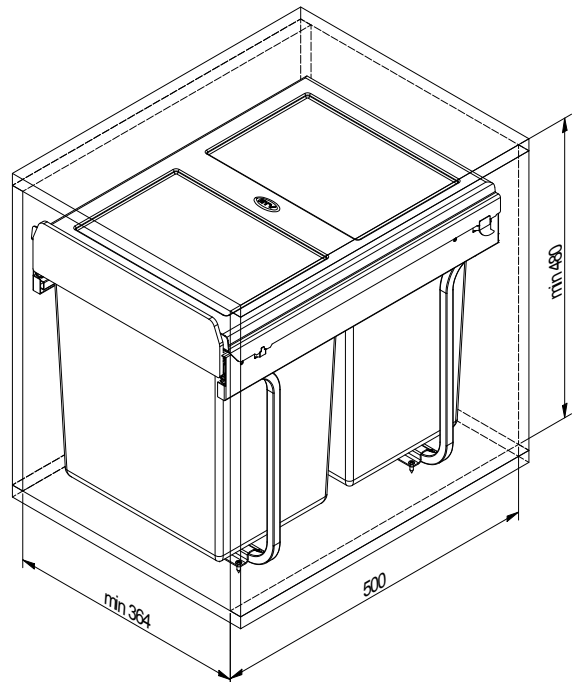
# PRACTI ECO








PB-45-002X20-60A\*



PB-45-202X10-60A\*



					
PB-45-002X20-60A	400	2 × 20 L	anthracite, антрацит, antracitová, antracitová	plastic / пластмасса / plast / plast	
PB-45-202X10-60A	400	20 L, 2 × 10 L			

\*On ball bearing slide H45 with soft closing / На шариковой направляющей H45 с доводчиком / Na kuličkovém výsuvu H45 s pomalým zavíráním / Na guličkovom výsuvu H45 s pomalým zatváraním

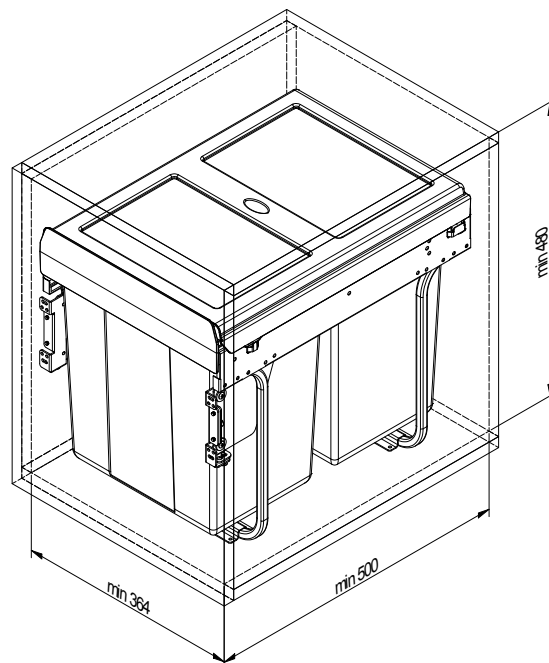


Trash bin 400 with door mount bracket / Сепрегатор 400 с передним креплением /  
Odpadkový koš 400 / Odpadkový kôš 400 - s predným uchytiením

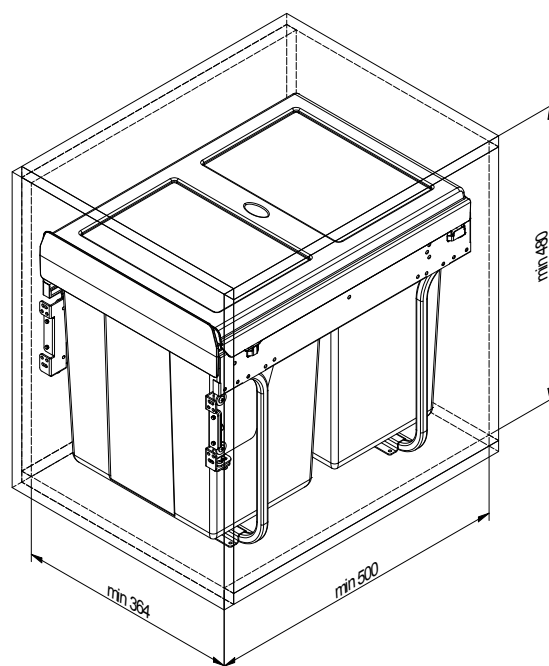
# PRACTI ECO








PB-45-MF002X20-60A\*



PB-45-MF202X10-60A\*



		 mm			
	PB-45-MF002X20-60A	400	2 × 20 L	anthracite, антрацит, antracitová, antracitová	plastic / пластмасса / plast / plast
	PB-45-MF202X10-60A		20 L, 2 × 10 L		

\*On ball bearing slide H45 with soft closing / На шариковой направляющей H45 с доводчиком / Na kuličkovém výsuvu H45 s pomalým zavíráním / Na guľičkovom výsuvu H45 s pomalým zatváraním

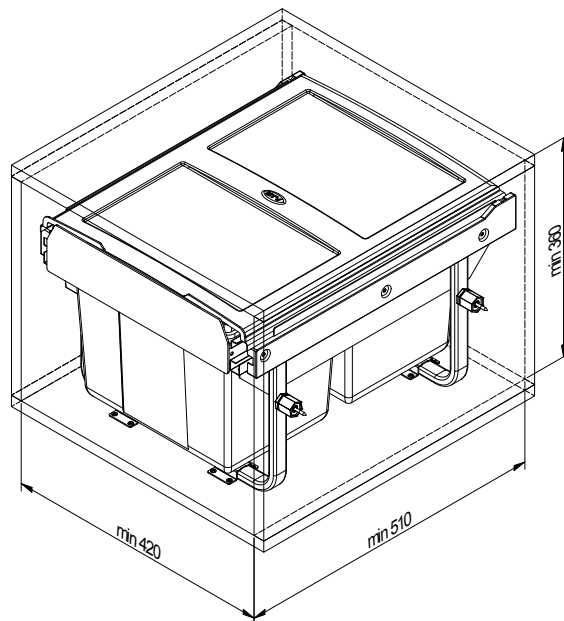







Trash bin 450, low / Сегрегатор 450, низкий / Odpadkový koš 450, nízky / Odpadkový kôš 450, nízky

# PRACTI ECO



PB-45-002X15-60A\*



				
PB-45-002X15-60A	450	2 × 15 L	anthracite, антрацит, antracitová, antracitová	plastic / пластмасса / plast / plast

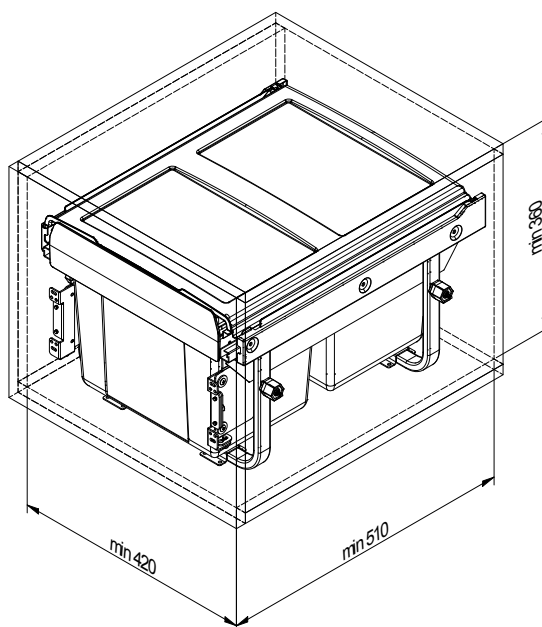
\*On slide with soft closing / На направляющей с доводчиком / Na výsuvu s pomalým zavíráním / Na výsuvu s pomalým zatváraním

Trash bin 450 low with door mount bracket / Серпегатор 450 низкий с передним креплением / Odpadkový koš 450, nízky s držákem pro montáž na dvířka / Odpadkový kôš 450, nízky s držiakom pre montáž na dverka

## PRACTI ECO



PB-45-MF2X15-60A\*



				
PB-45-MF2X15-60A	450	2 × 15 L	anthracite, антрацит, antracitová, antracitová	plastic / пластмасса / plast / plast

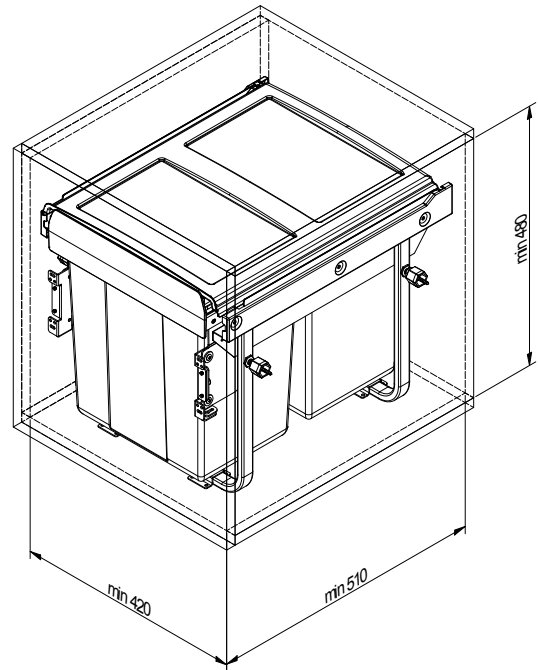
\*On slide with soft closing / На направляющей с доводчиком / Na výsuvu s pomalým zavíráním / Na výsuvu s pomalým zatváraním

Trash bin 450 high / Серператор 450 высокий / Odpadkový koš 450, vysoký / Odpadkový kôš 450, vysoký

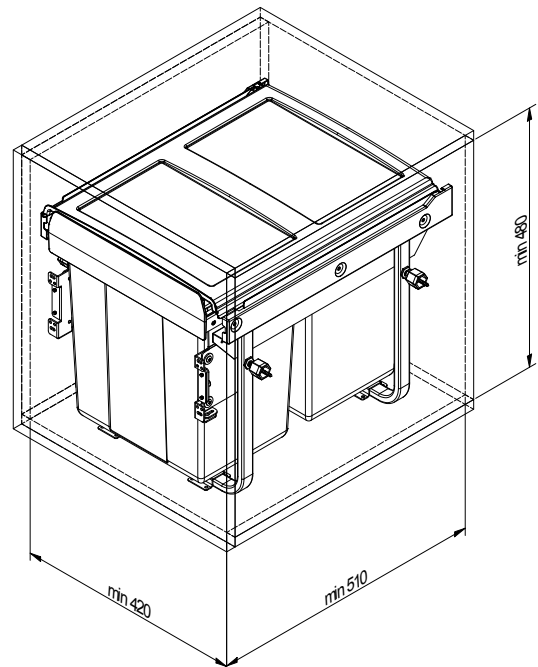
# PRACTI ECO



PB-45-450-2X20-60A\*



PB-45-0202X10-60A\*



PB-45-450-2X20-60A		450	2 × 20 L	anthracite, антрацит, antracitová, antracitová	plastic / пластмасса / plast / plast
PB-45-0202X10-60A			20 L, 2 × 10 L		

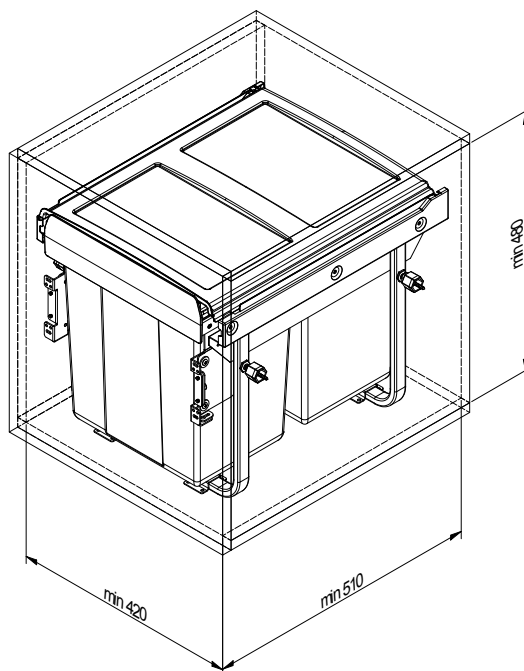
\*On slide with soft closing / На направляющей с доводчиком / Na výsuvu s pomalým zavíráním / Na výsuve s pomalým zatváraním

Trash bin 450 high with door mount bracket / Сепрегатор 450 высокий с передним креплением / Odpadkový koš 450, vysoký s držákem pro montáž na dvířka / Odpadkový kôš 450, vysoký s držiakom pre montáž na dverka

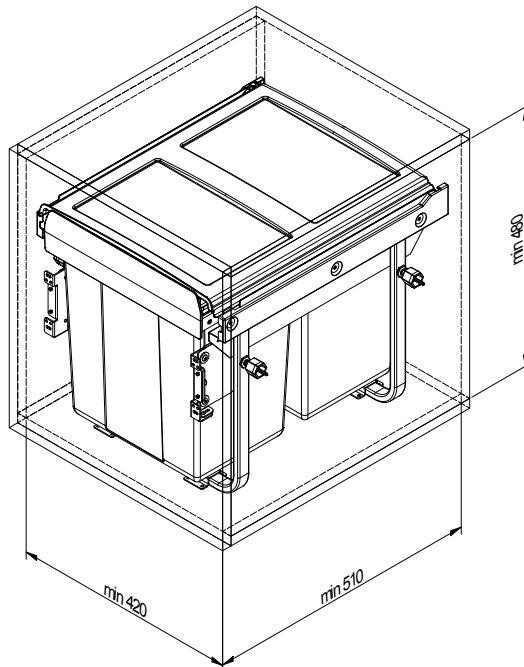
## PRACTI ECO








PB-45-450MF202X10-60A\*



PB-45-MF2X20-60A\*



					
	PB-45-450MF202X10-60A	450	20 L, 2 × 10 L	anthracite, антрацит, antracitová, antracitová	plastic / пластмасса / plast / plast
	PB-45-MF2X20-60A		2 × 20 L		

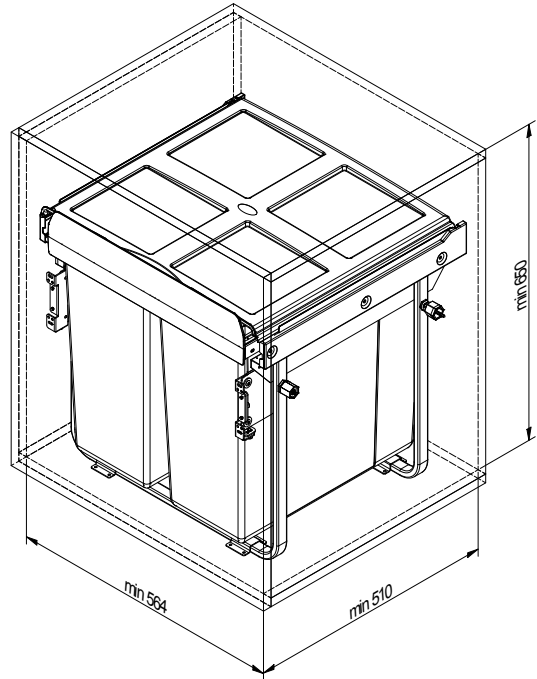
\*On slide with soft closing / На направляющей с доводчиком / Na výsuvu s pomalým zavíráním / Na výsuvu s pomalým zatváraním

Trash bin 600 high with door mount bracket / Сепрегатор 600 высокий с передним креплением / Odpadkový koš 600, vysoký s držákem pro montáž na dvířka / Odpadkový kôš 600, vysoký s držiakom pre montáž na dverka

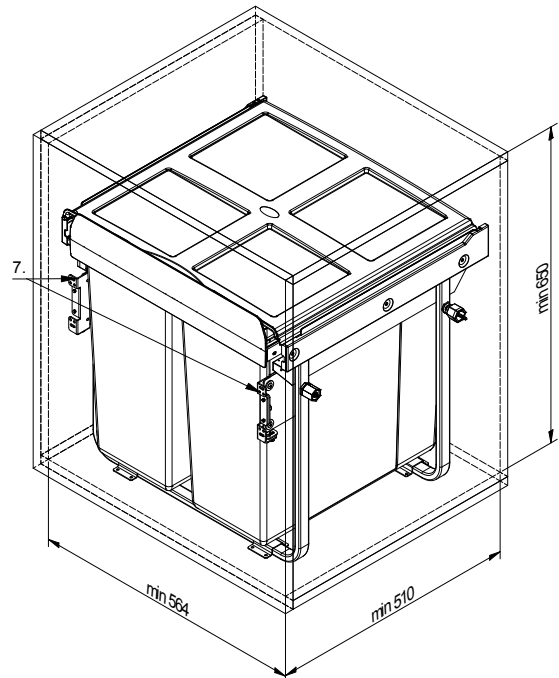
## PRACTI ECO








PB-45-MF342X17-60A\*



PB-45-MF2X34-60A\*



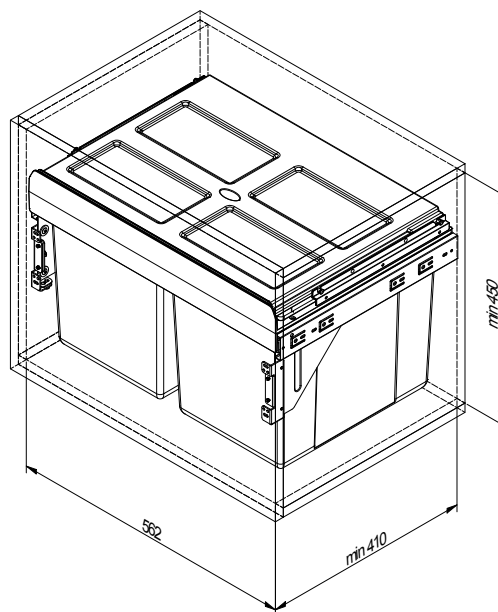
					
PB-45-MF342X17-60A		600	34 L, 2 × 17 L	anthracite, антрацит, antracitová, antracitová	plastic / пластмасса / plast / plast
PB-45-MF2X34-60A			2 × 34 L		

\*On slide with soft closing / На направляющей с доводчиком / Na výsuvu s pomalým zavíráním / Na výsuvu s pomalým zatváraním



Trash bin 600 / Сегрегатор 600 с передним креплением / Odpadkový koš 600 /  
Odpadkový kôš 600, nízky s predným uchytiením

# PRACTI ECO



	 mm			
PB-45-600MF-2X27-60A	600	2 x 27 L	anthracite, антрацит, antracitová, antracitová	plastic / пластмасса / plast / plast





Trash bin / Серпегатор / Odpadkový koš / Odpadkový kôš

# AXISPACE

new

Available in two capacities: 7 L and 15 L.  
 Доступны в двух объёмах: 7 л и 15 л.  
 K dispozíci ve dvou objemech: 7 l a 15 l.  
 Dostupné v dvoch objemoch: 7 l a 15 l.



Colours that make sorting easier.  
 Цвета, упрощающие сортировку.  
 Barvy, které usnadňují třídění.  
 Farby, ktoré uľahčujú triedenie.

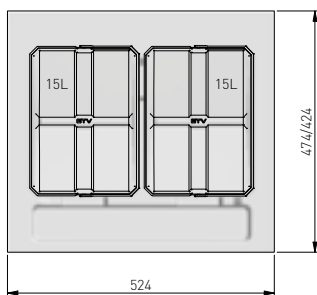
Made of a material containing graphene with antibacterial and antifungal properties.

Изготовлены из материала с содержанием графена, обладающего антибактериальными и противогрибковыми свойствами.

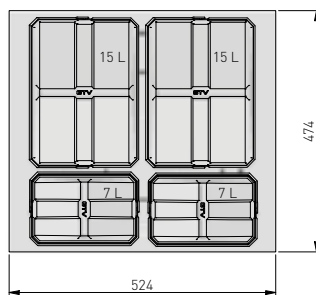
Vyrobeno z materiálu obsahujícího grafen s antibakteriálními a protiplísňovými vlastnostmi.

Vyrobené z materiálu s obsahom grafénu s antibakteriálnymi a protiplísňovými vlastnosťami.

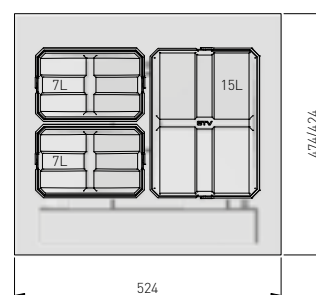




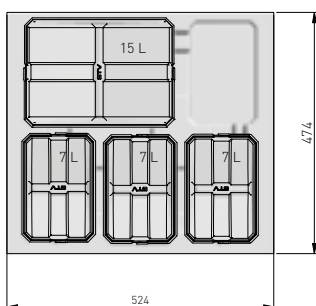
PB-AS-600-2X15L-45



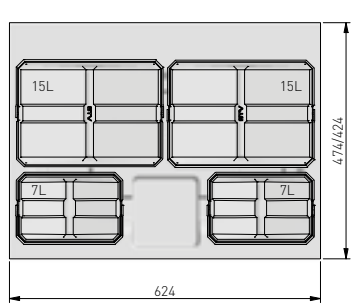
PB-AS-600-2X15L-2X7L



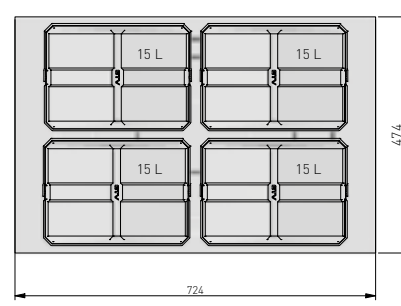
PB-AS-600-1X15L-2X7L-45



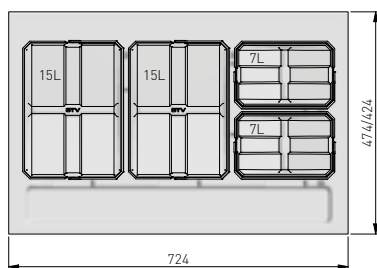
PB-AS-600-1X15L-3X7L



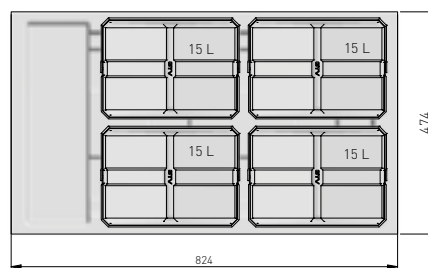
PB-AS-700-2X15L-2X7-45L








PB-AS-800-4X15L



PB-AS-800-2X15L-2X7L-45



PB-AS-900-4X15L

					
<b>PB-AS-600-1X15L-2X7L-45</b>			1 × 15 L, 2 × 7 L	anthracite, антрацит, антрацитовá, антрацитová	plastic with graphene particles пластик с частицами графена umělá hmota s částicemi grafenu plast s čiastočkami grafenu
PB-AS-600-1X15L-3X7L	600		1 × 15 L, 3 × 7 L		
<b>PB-AS-600-2X15L-45</b>			2 × 15 L		
PB-AS-700-2X15L-2X7L-45		700	2 × 15 L, 2 × 7 L		
PB-AS-700-4X15L			4 × 15 L		
<b>PB-AS-800-2X15L-2X7L-45</b>		800	2 × 15 L, 2 × 7 L		
<b>PB-AS-800-4X15L</b>			4 × 15 L		
PB-AS-900-4X15L		900	4 × 15 L		
PB-AS-W-15L		-	1 × 15 L		
PB-AS-W-7L		-	1 × 7 L		



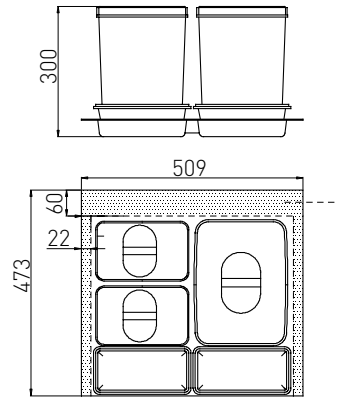
Trash bin / Серператор / Odpadkový koš/ Odpadkový kôš

## MULTINO NEW

NEW



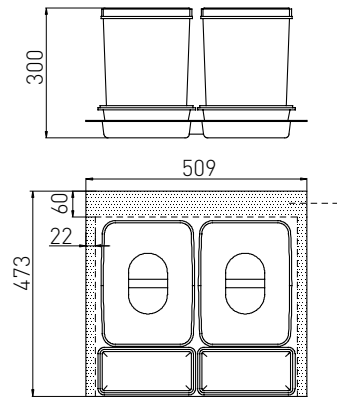
PB-91114100B5-A



Can be cut  
Можно обрезать  
Lze zkrátit  
Možno skrátiť



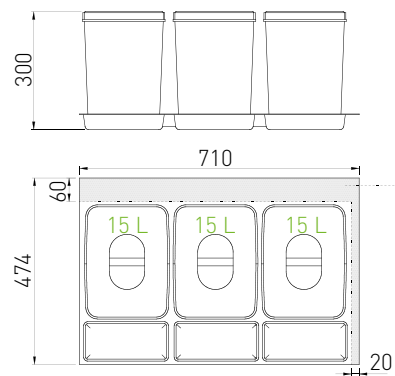
PB-91104100B5-A



Can be cut  
Можно обрезать  
Lze zkrátit  
Možno skrátiť








PB-91634100B5V-A



Can be cut  
Можно обрезать  
Lze zkrátit  
Možno skrátiť

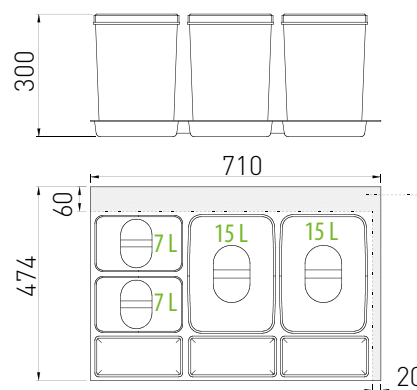


		 mm			
PB-91104100B5-A		600	2 × 15 L	anthracite, антрацит, antracitová, antracitová	plastic, пластмасса, plast, plast
PB-91114100B5-A			1 × 15 L, 2 × 7 L		
PB-91164100B5-A		800	3 × 15 L		
PB-91634100B5V-A		900	2 × 15 L, 2 × 7 L		
PB-91644100B5V-A			3 × 15 L,		

\*For Modern Box / Axis Pro drawers / Только для ящиков Modern Box / Axis Pro / Pro zásuvky Modern Box / Pre zásuvky Modern Box



PB-91644100B5



Can be cut  
Можно обрезать  
Lze zkrátit  
Možno skrátiť

Without modifications, the MULTINO 800 trash bin is designed to fit the MODERN BOX NL = 500 drawer, mounted in a cabinet with LW = 764\*

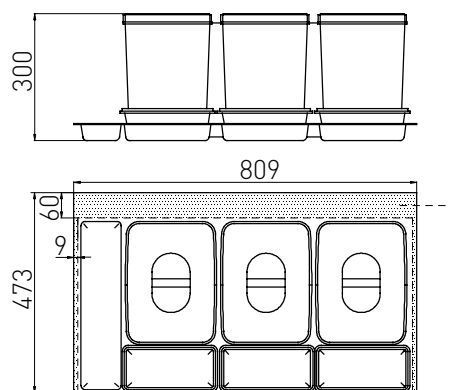
Без изменений контейнер MULTINO 800 предназначен для ящика MODERN BOX NL = 500, установленного в шкафу с LW = 764\*

Bez úprav je odpadkový koš MULTINO 800 určen pro zásuvku MODERN BOX NL = 500, namontovanou ve skříňce LW = 764\*

Bez úprav je koš MULTINO 800 určený pre zásuvku MODERN BOX NL = 500, namontovanú v skrinke LW = 764\*



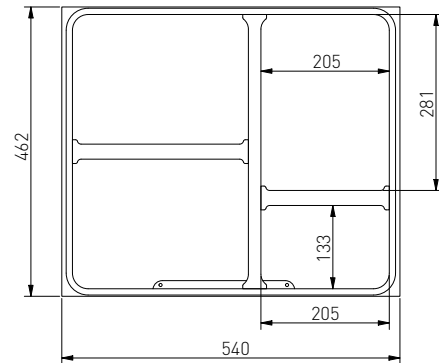
PB-91164100B5-A



Can be cut  
Можно обрезать  
Lze zkrátit  
Možno skrátiť



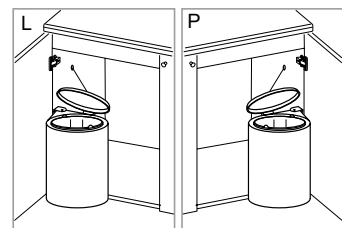
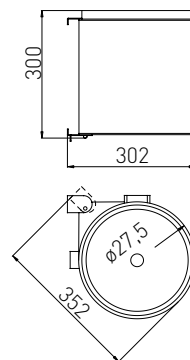
Trash bin / Серпегатор / Odpadkový koš / Odpadkový kôš

**MULTINO NEW**

PB-93004162601*	540	3 × 15 L, 1 × 7 L	anthracite, антрацит, antracitová,	plastic, пластмасса, plast

\*For Modern Box / Axis Pro drawers / Только для ящиков Modern Box / Axis Pro / Pro zásuvky Modern Box / Pre zásuvky Modern Box

Trash bin / корзина / Koš / Kôš

**CIRCA**

Mounted to the left or right side / Возможность крепления с левой и правой стороны / Možnosť montáže na ľavú alebo pravú stranu / Možnosť montáže na ľavú alebo pravú stranu /



PB-91024160V	11 L	gray / серый / šedá / sivá	plastic / пластмасса / plast / plast



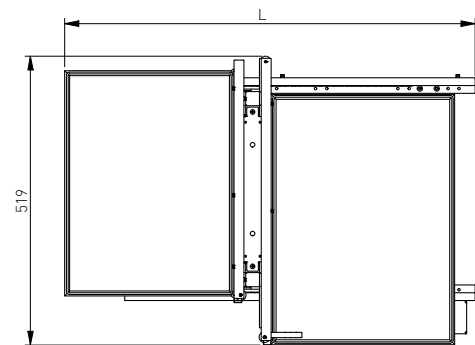
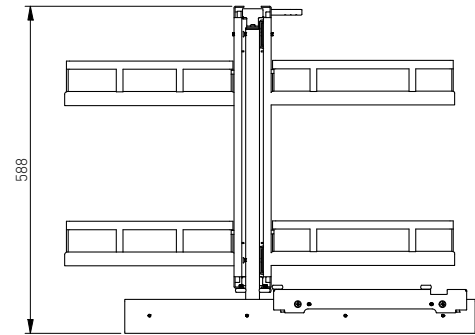
MB  
KITCHENS



Corner 450/500 / корзина 450/500 / VÝSUVNÝ CORNER 450 / VÝSUVNÝ CORNER 450

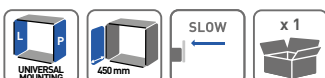
# MOVIX PRO

new



Cargo	L (mm)
450	737
500	837

KO-WMC450-01	450	chrome + anthracite mat, хром + антрацит мат, chrom + matný atracit, chróm + matný antracit	steel сталь ocel ocel
KO-WMC450-01B		chrome + white mat, хром + белый коврик, chrom + matná bílá, chróm + matná biela	
KO-WMC450-60		anthracite, антрацит, antracitová, antracitová	
KO-WMC500-01	500	chrome + anthracite mat, хром + антрацит мат, chrom + matný atracit, chróm + matný antracit	
KO-WMC500-01B		chrome + white mat, хром + белый коврик, chrom + matná bílá, chróm + matná biela	
KO-WMC500-60		anthracite, антрацит, antracitová, antracitová	

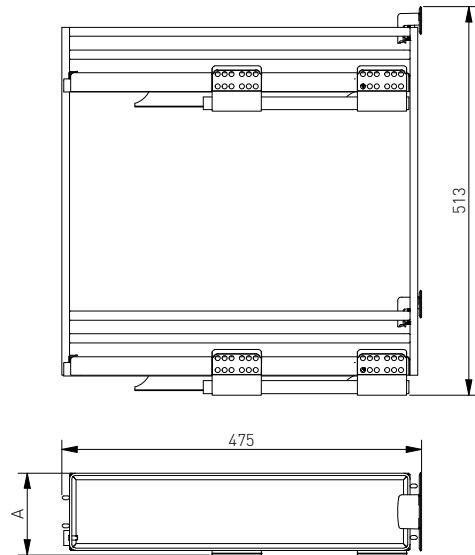




Side cargo / Боковое карго / Boční koš cargo s pomalým zavíráním / Bočný kôš cargo s pomalým zatváraním

# MOVIX PRO

new



Cargo	A (mm)
150	108
200	145

Folder icon	mm	Wrench icon	Material icons	Material icons
KO-150BO-60	150	galvanized, гальваника, rozinkovaný, pozinkovaný	anthracite, антрацит, antracitová, antracitová	steel, сталь, ocel, ocel
KO-200BO-60	200			
KO-150BO-01	150		chrome + anthracite mat, хром + антрацит мат, chrom + matný atracit, chróm + matný antracit	
KO-200BO-01	200			
KO-150BO-01B	150		chrome + white mat, хром + белый коврик, chrom + matná bilá, chróm + matná biela	
KO-200BO-01B	200			
KO - 150BO-10	150		white, белый, bílá, biela	
KO - 200BO-10	200			



\* Product does not include slides. Complementary products: PB-KO450BO-L1 and PB-KO450BO-R1 slides with soft close.

\* В состав продукта не входят направляющие. Дополнительные продукты: направляющие с доводчиком PB-KO450BO-L1 и PB-KO450BO-R1.

\* Výrobek neobsahuje vedení. Doplnkové produkty: vedení s tichým zavíráním PB-KO450BO-L1/PB-KO450BO-R1.

\* Výrobek neobsahuje vedenie. Doplnkové produkty: vedenie s tichým zatváraním PB-KO450BO-L1/PB-KO450BO-R1 /

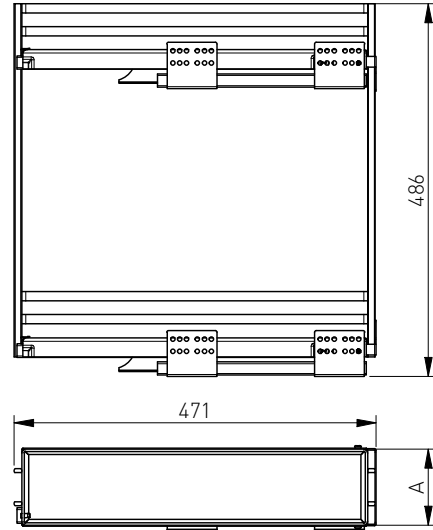




Side cargo / Боковое карго / Boční koš cargo s pomalým zavíráním / Bočný kôš cargo s pomalým zatváraním

# MOVIX PRO

new



	 mm	A			
KO-300BO-60	300	232	galvanized, гальваника, rozinkovaný, pozinkovaný	anthracite, антрацит, antracitová, antracitová	steel, сталь, ocel, ocel
KO-400BO-60	400	332			
KO-300BO-01	300	232		chrome + anthracite mat, хром + антрацит мат, chrom + matný atracit, chróm + matný antracit	
KO-400BO-01	400	332		chrome + white mat, хром + белый коврик, chrom + matná biela, chróm + matná biela	
KO-300BO-01B	300	232			
KO-400BO-01B	400	332		white, белый, bílá, biela	
<b>KO-300BO-10</b>	300	232			
<b>KO-400BO-10</b>	400	332			



\* Product does not include slides. Complementary products: PB-KO450BO slides with soft close.

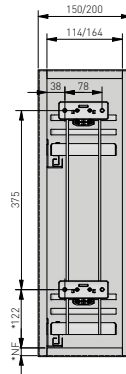
\* В состав продукта не входят направляющие. Дополнительные продукты: направляющие с доводчиком PB-KO450BO.

\* Výrobek neobsahuje vedení. Doplňkové produkty: vedení s tichým zavíráním PB-KO450BO.

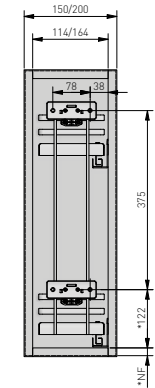
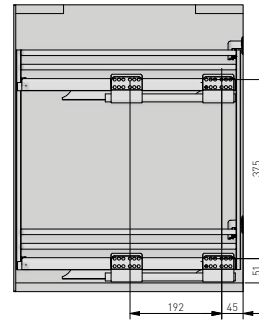
\* Výrobok neobsahuje vedenie. Doplňkové produkty: vedenie s tichým zatváraním PB-KO450BO.

Soft-closing slides for Cargo 150 and 200 / Направляющие с доводчиком для Карго 150 и 200 / Výsuv s tlumením pro Cargo 150 a 200 / Výsuv s tlmením pre Cargo 150 a 200

## MOVIX PRO



PB-KO450BO-L1



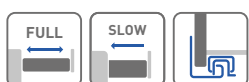
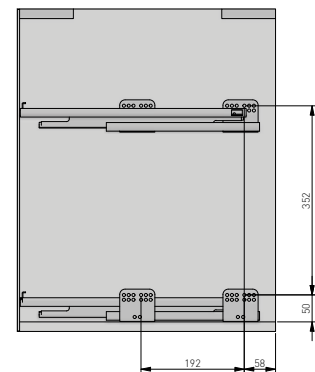
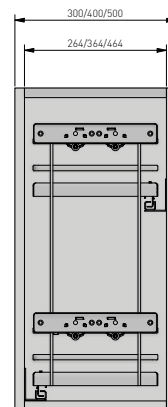
PB-KO450BO-R1



PB-KO450BO-L1	x2	galvanized, гальваника, pozinkovaný, pozinkovaný	steel, сталь, ocel, ocel	
PB-KO450BO-R1	x2	galvanized, гальваника, pozinkovaný, pozinkovaný	steel, сталь, ocel, ocel	

Soft-closing slides for Cargo 300, 400 / Направляющие с доводчиком для Карго 300, 400 / Výsuv s tlumením pro Cargo 300, 400 / Výsuv s tlmením pre Cargo 300, 400

## MOVIX PRO

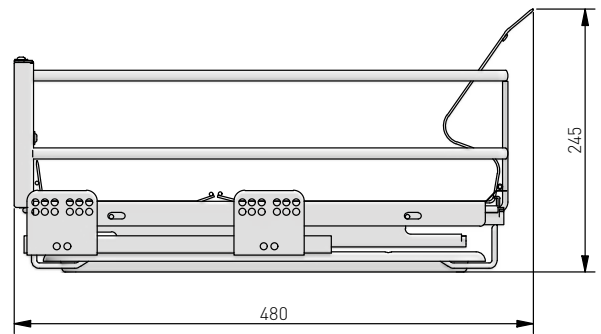
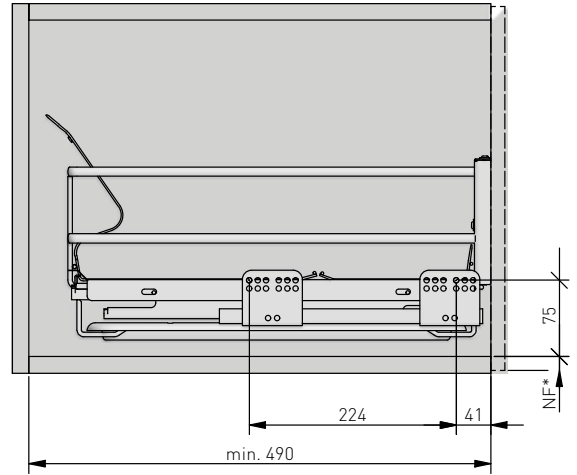


PB-KO450BO	x2	galvanized, гальваника, pozinkovaný, pozinkovaný	steel, сталь, ocel, ocel	



Dish drawer / Посудосушитель выдвижной / Zásuvka na nádobí / Zásuvka na riad

## MOVIX



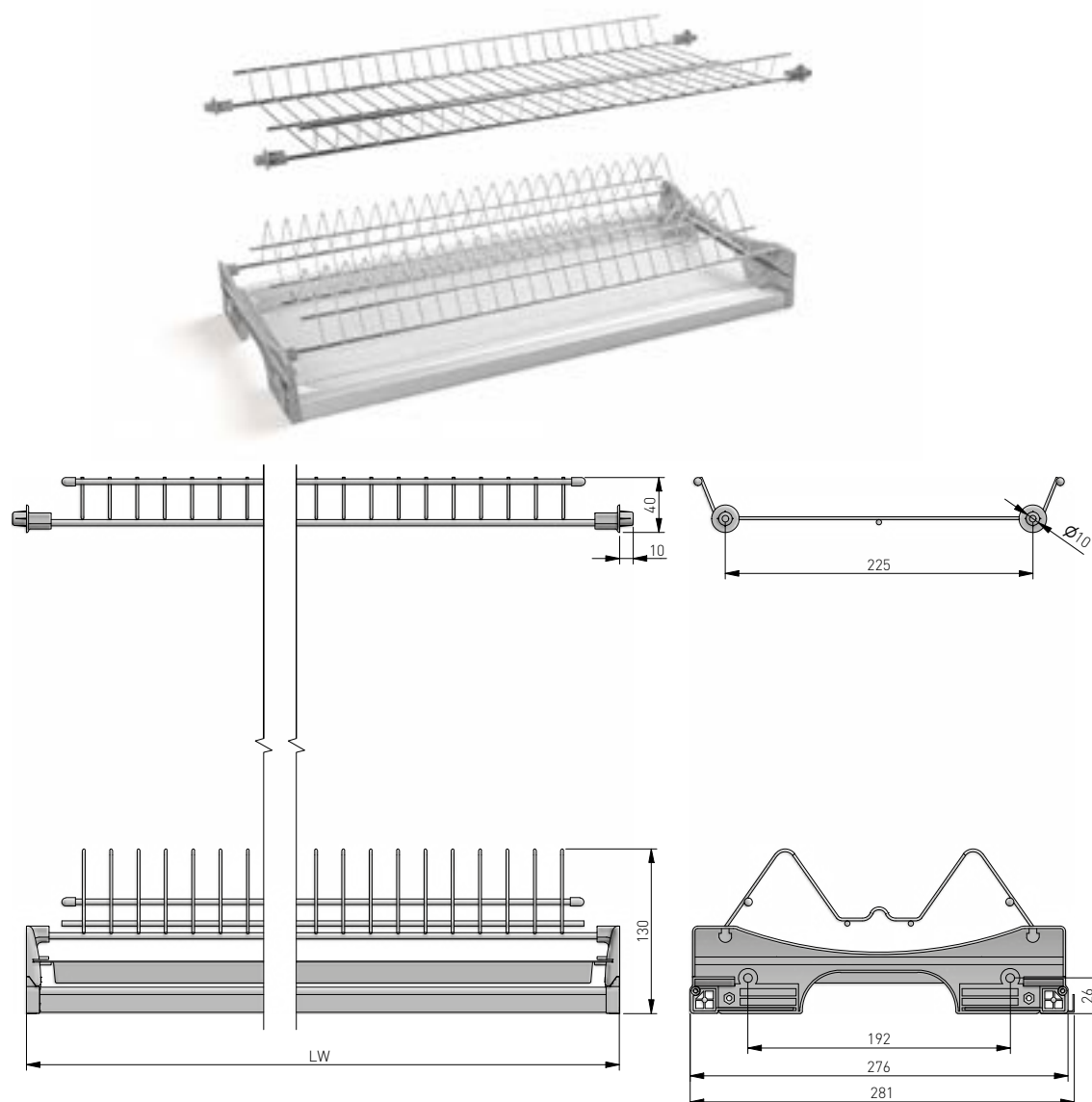
PB-OC450BO*	Drawer slide for MOVIX dish / Комплект направляющих для посудосушителя MOVIX / Pojezd pro zásuvku na nádobí MOVIX / Vodiaca lišta na zásuvku na riad MOVIX	galvanized, гальваника, pozinkovaný, pozinkovaný	steel, сталь, ocel, ocel

OC-SZD600-01	chrome, хром, chrom, chróm	steel, сталь, ocel, ocel
OC-SZD600-60	anthracite, антрацит, antracitová, antracitová	
OC-SZD700-01	chrome, хром, chrom, chróm	
OC-SZD700-60	anthracite, антрацит, antracitová, antracitová	
OC-SZD800-01	chrome, хром, chrom, chróm	
OC-SZD800-60	anthracite, антрацит, antracitová, antracitová	
OC-SZD900-01	chrome, хром, chrom, chróm	
OC-SZD900-60	anthracite, антрацит, antracitová, antracitová	

\*Related product, not included with the dish drainer set.  
Сопутствующий товар, не входит в комплект с сушилкой.  
Související produkt, není součástí odkapávače.  
Súvisiaci produkt, nie je súčasťou odkvapkávača.



Dish drainer / Сушилка для посуды / Odkapávač na nádobí / Odkvapkávač riadu

**BASIC 1****new**

	LW 18 mm	LW 16 mm	W (mm)
OC-B1400	364	368	400
OC-B1500	464	468	500
OC-B1600	564	568	600
OC-B1700	664	668	700
OC-B1800	764	768	800
OC-B1900	864	868	900

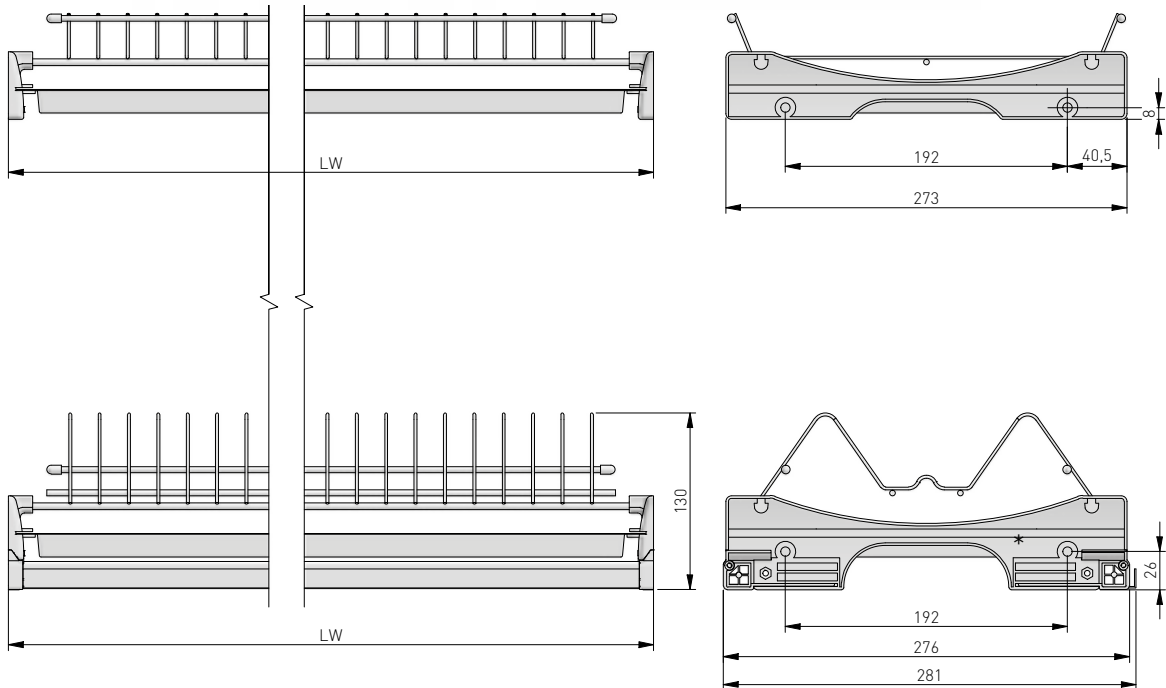
OC-B1400-01	chrome, хром, chrom, chróm	steel, сталь, ocel, ocel
OC-B1500-01		
OC-B1600-01		
OC-B1700-01		
OC-B1800-01		
OC-B1900-01		
OC-B1400-10	white, белый, bílá, biela	
OC-B1500-10		
OC-B1600-10		
OC-B1700-10		
OC-B1800-10		
OC-B1900-10		



Dish drainer / Сушилка для посуды / Odkapávač na nádobí / Odkvapkávač riadu

# BASIC 3

new

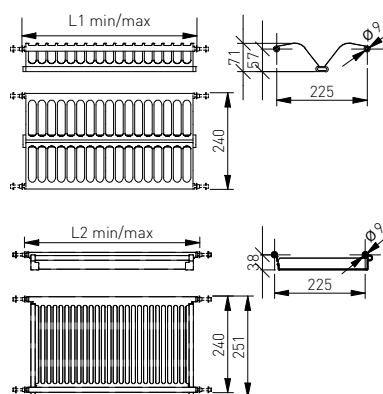


	LW 18 mm	LW 16 mm	W (mm)
OC-B3400	364	368	400
OC-B3500	464	468	500
OC-B3600	564	568	600
OC-B3700	664	668	700
OC-B3800	764	768	800
OC-B3900	864	868	900

OC-B3400-01	chrome, хром, chrom, chróm	steel, сталь, ocel, ocel
OC-B3500-01		
OC-B3600-01		
OC-B3700-01		
OC-B3800-01		
OC-B3900-01		
OC-B3400-10	white, белый, bílá, biela	
OC-B3500-10		
OC-B3600-10		
OC-B3700-10		
OC-B3800-10		
OC-B3900-10		



## Two tier dish drying rack / Двухуровневая сушилка для посуды / Vestavný odkapávač dvojité / Vstavaný odkvapkávač dvojité



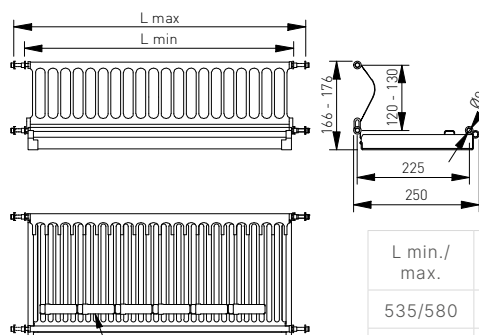
L / min./ max.	W / min./ max.
430/480	450/475
530/580	550/575
630/680	650/675
730/780	750/775
830/880	850/875

A\* dimension depends on the height of the cabinet and space planning (e.g. A = 275 mm) / A\* размер зависит от высоты шкафчика и планировки внутреннего пространства (напр. A = 275 мм) / Rozměr A\* závisí na výšce skříně a plánování prostoru (např. A = 275 mm) / Rozmer A\* závisí na výšce skrine a plánování priestoru (napr. A = 275 mm)



OC-A0150-06	brushed steel, шлифованная сталь, kartáčovaná ocel, kartáčovaná ocel	stainless steel, нержавеющая сталь, nerezová ocel, nehrdzavejúca ocel,
OC-A0160-06		
OC-A0170-06		
OC-A0180-06		
OC-A0190-06		

## Dish drying rack / Сушилка для посуды / Vestavný odkapávač jednoduchý / Vstavaný odkvapkávač jednoduchý



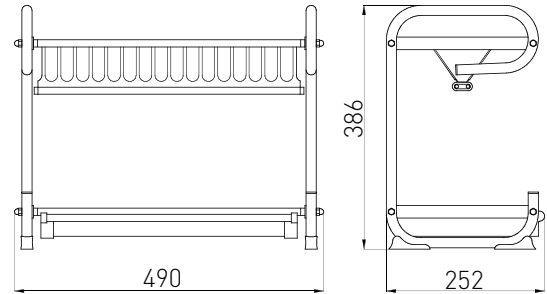
L min./ max.	L min./ max.	N
535/580	540/575	6
735/780	740/775	8

adjustable stopper N / регулируемый ограничитель N / nastaviteľný doraz N / nastaviteľný doraz N /



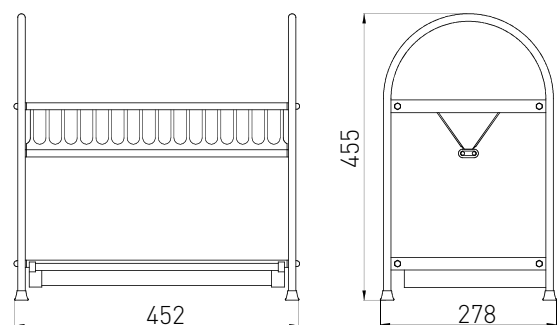
OC-A0660-06	brushed steel, шлифованная сталь, kartáčovaná ocel, kartáčovaná ocel	stainless steel, нержавеющая сталь, nerezová ocel, nehrdzavejúca ocel,
OC-A0680-06		

Two tier dish drying rack A04 / Сушилка для посуды настольная A04, двухуровневая /  
Dvoupatrový odkapávač A04 / Dvojvrstvý odkvapkávač A04



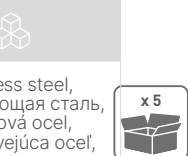
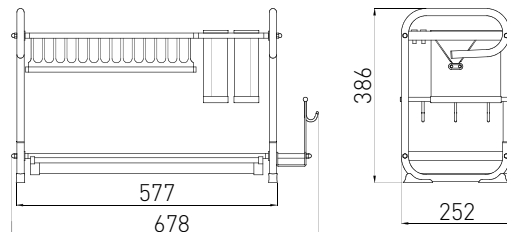
OC-A0450-06	brushed steel, шлифованная сталь, kartáčovaná ocel, kartáčovaná ocel	stainless steel, нержавеющая сталь, nerezová ocel, nehrdzavá oceľ	

Two tier dish drying rack A03 / Сушилка для посуды настольная A03, двухуровневая /  
Dvoupatrový odkapávač A04 / Dvojvrstvý odkvapkávač A04



OC-A0350K-06	brushed steel, шлифованная сталь, kartáčovaná ocel, kartáčovaná ocel	stainless steel, нержавеющая сталь, nerezová ocel, nehrdzavá oceľ	

Two tier dish drying rack with organizer / Сушилка для посуды и столовых приборов настольная, двухуровневая / Dvoupatrový odkarávač s příhradkou na příbory / Dvojvrstvový odkvapkávač s priehradkou na príbory

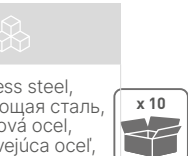
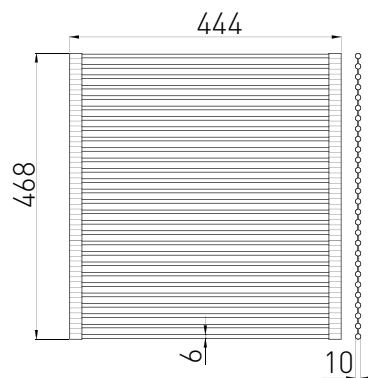
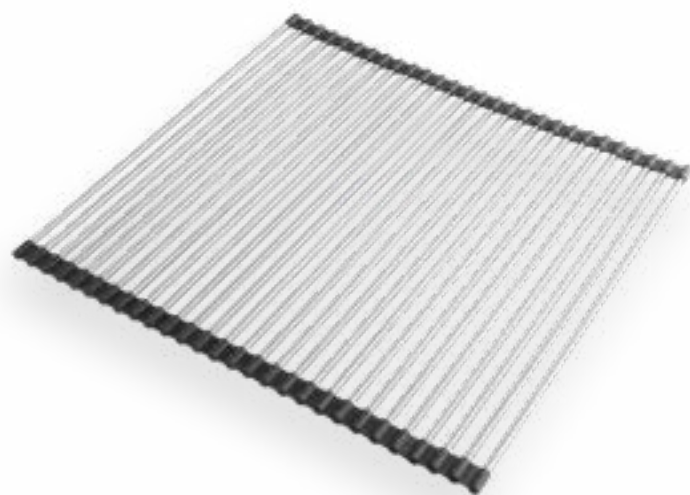


brushed steel,  
шлифованная сталь,  
kartáčovaná ocel,  
nehrdzavejúca ocel,

x 5

OC-A0460D-06	brushed steel, шлифованная сталь, kartáčovaná ocel, kartáčovaná ocel	stainless steel, нержавеющая сталь, nerezová ocel, nehrdzavejúca ocel,

Roll-up drying rack / Складная сушилка / Skládací odkarávač / Skladací odkvapkávač



brushed steel, black;  
шлифованная сталь, чёрный;  
kartáčovaná ocel, černá;  
kartáčovaná ocel, čierna

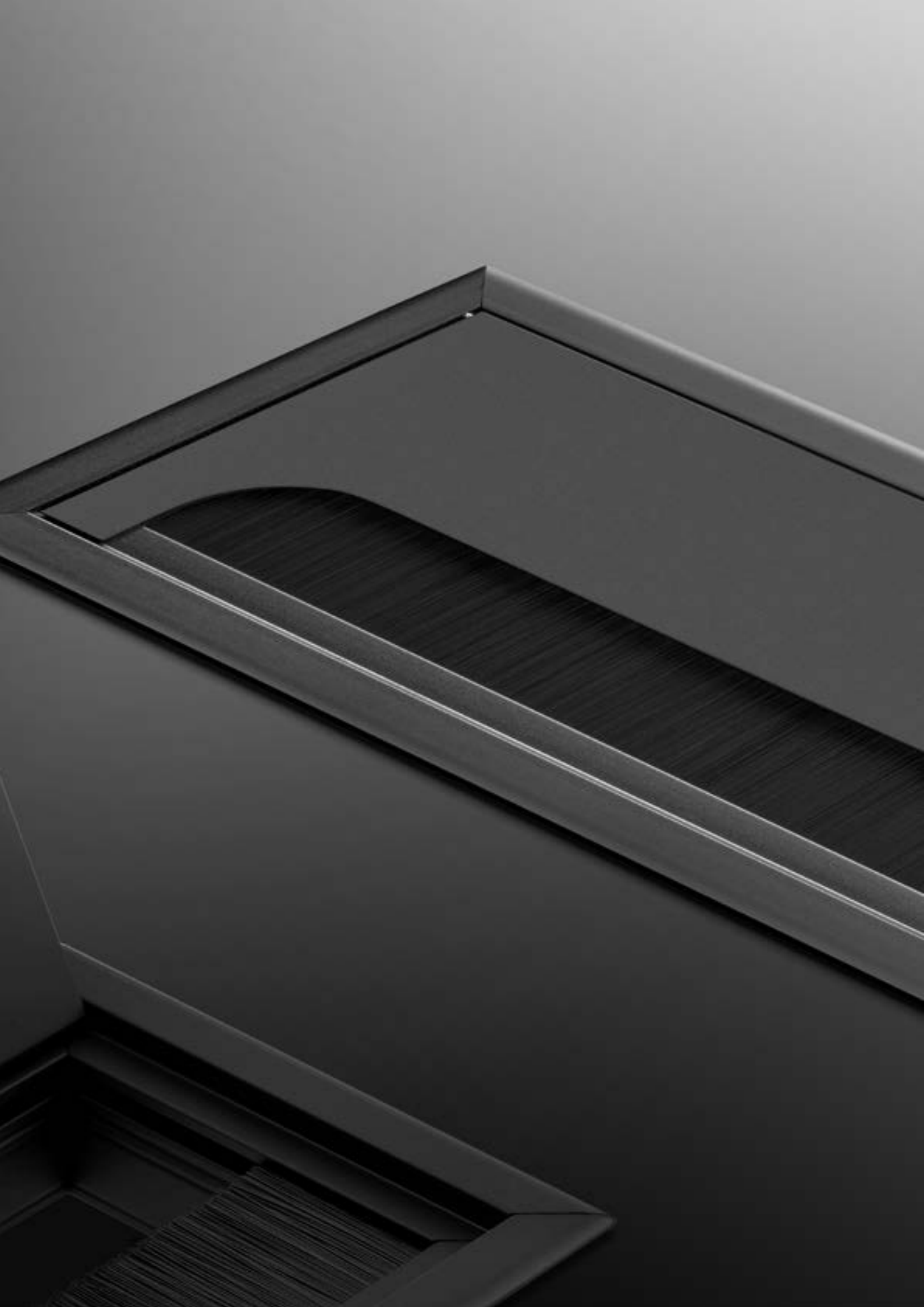
x 10

OC-E0707D-CZ	brushed steel, black; шлифованная сталь, чёрный; kartáčovaná ocel, černá; kartáčovaná ocel, čierna	stainless steel, нержавеющая сталь, nerezová ocel, nehrdzavejúca ocel,

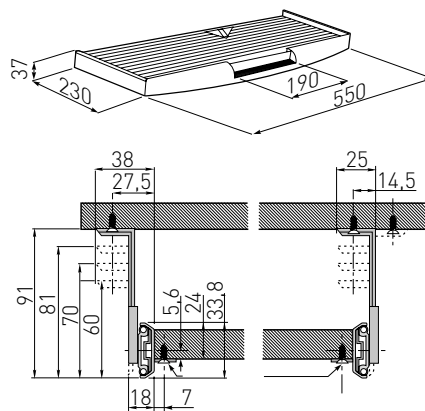
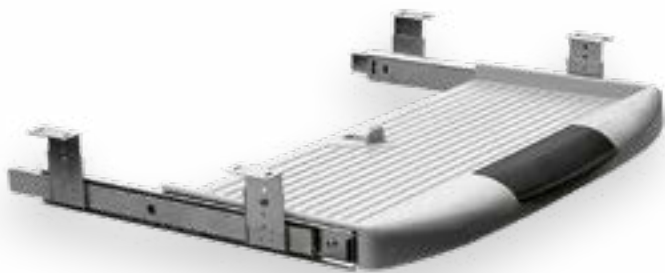


**Office accessories**  
**Аксессуары для офиса**  
**Kancelárské príslušenství**  
**Kancelárske doplnky**



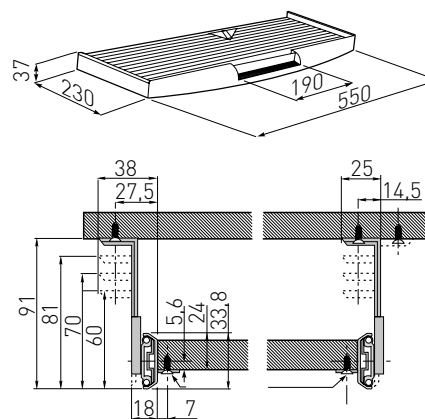


Keyboard shelf with 27 mm drawer slide / Полка для клавиатуры с шариковой направляющей 27 мм / Police na klávesnici s 27 mm výsuvem / Polica na klávesnicu s 27 mm výsuvom



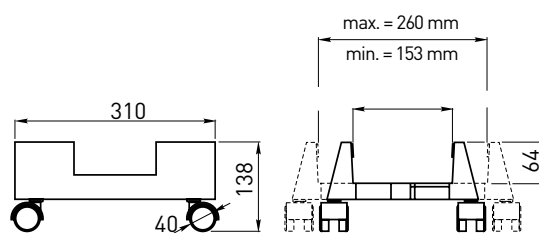
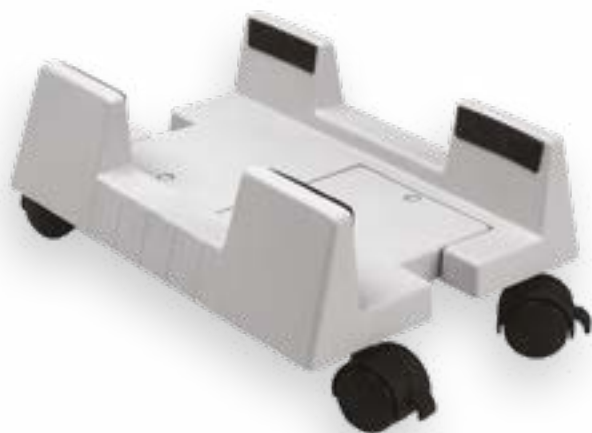
PU-KEY027-20	black / чёрный / černá / čierna	plastic, пластмасса, plast, plast
PU-KEY027-30	Light grey / Светло-серый / Světle šedá / Svetlosivá	

Keyboard shelf with mouse pad / Полка для клавиатуры с подставкой для мыши / Police na klávesnici s podložkou pod myš / Polica na klávesnicu s podložkou pod myš

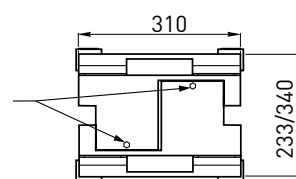


PU-KEYM27-20	black / чёрный / černá / čierna	plastic, пластмасса, plast, plast
PU-KEYM27-60	gray / серый / šedá / sivá	

Computer trolley / Передвижная подставка под компьютер / Vozík pod počítač / Vozík pod počítač



Carriage space adjustment bolt / Винт, регулирующий площадь подставки / Šroub pro nastavení prostoru vozíku / Skrutka pre nastavenie priestoru vozíka /

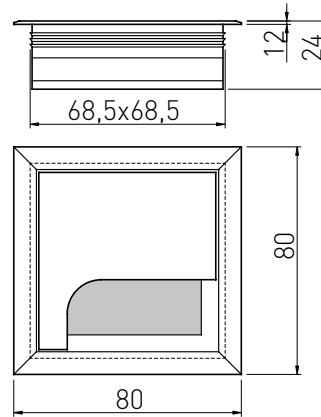


			
PU-PKO-00-20	black / чёрный / černá / čierna		plastic, пластмасса, plast, plast
PU-PKO-00-60	gray / серый / šedá / sivá		



Desk cable outlet / Пропуск для кабеля / Průchodka kabelů pro stoly / Priehodka káblov pre stoly

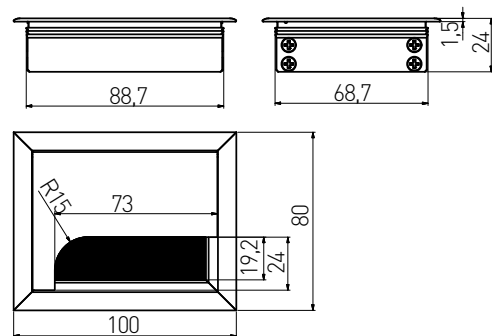
## MERIDA 80



Folder icon	mm	Material icon	Material
LB-K80X80-05	80×80		aluminium / алюминий / hliník / hliník
LB-K80X80-20			black / чёрный / černá / čierna
			aluminium, алюминий, hliník, hliník

Desk cable outlet / Пропуск для кабеля / Průchodka kabelů pro stoly / Priehodka káblov pre stoly

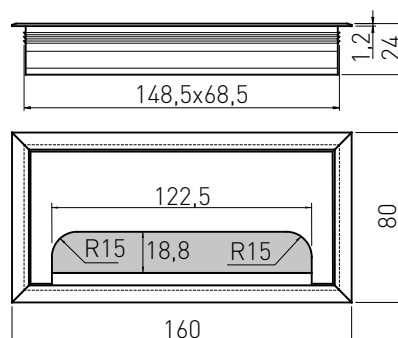
## MERIDA 100



Folder icon	mm	Material icon	Material
LB-80X100-05	100×80		aluminium / алюминий / hliník / hliník
LB-80X100-20			black / чёрный / černá / čierna
			aluminium, алюминий, hliník, hliník

Desk cable outlet / Пропуск для кабеля / Průchodka kabelů pro stoly / Priehodka káblov pre stoly

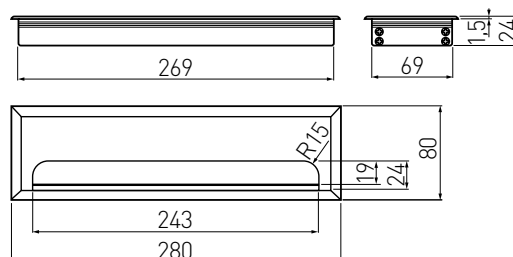
## MERIDA 160



Icon	mm	Material	Material
LB-80X160-05	160×80	aluminium / алюминий / hliník / hliník	aluminium, алюминий, hliník, hliník
LB-80X160-20		black / чёрный / černá / čierna	

Desk cable outlet / Пропуск для кабеля / Průchodka kabelů pro stoly / Priehodka káblov pre stoly

## MERIDA 280



Icon	mm	Material	Material
LB-80X280-05	280×80	aluminium / алюминий / hliník / hliník	aluminium, алюминий, hliník, hliník
LB-80X280-20		black / чёрный / černá / čierna	



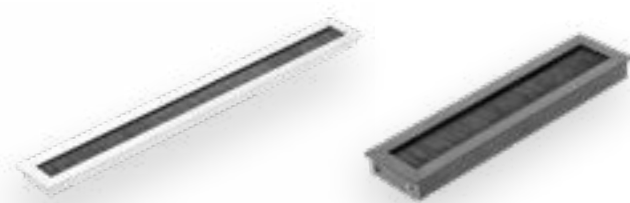
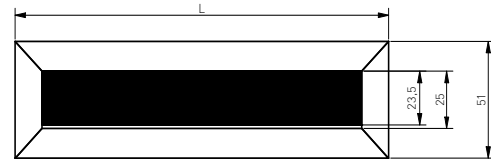
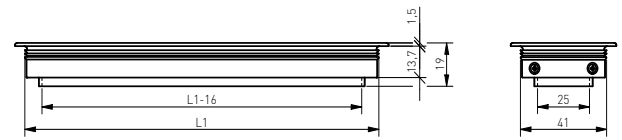
Desk cable outlet / Пропуск для кабеля / Průchodka kabelů pro stoly / Priehodka káblov pre stoly

## MERIDA



LB-51X180-05

LB-51×450-20



LB-51X450-05

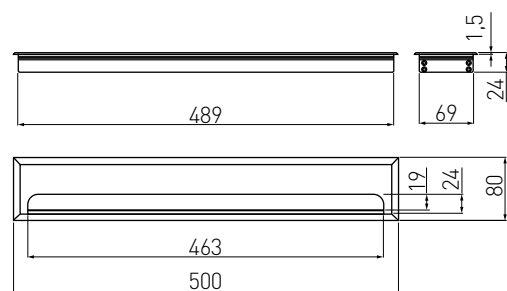
LB-51×180-20

L mm	L1 mm			
180	170	chrome, хром, chrom, chróm	black, чёрный, černá, čierna	aluminium + plastic, алюминий + пластмасса, hliník + plast, hliník + plast
450	440	LB-51×180-05	LB-51×180-20	
		LB-51×450-05	LB-51×450-20	



Desk cable outlet / Пропуск для кабеля / Průchodka kabelů pro stoly / Priehodka káblov pre stoly

## MERIDA 500



	L mm		
LB-80X500-05	500	aluminium / алюминий / hliník / hliník	aluminium, алюминий, hliník, hliník
LB-80X500-20		black / чёрный / černá / čierna	

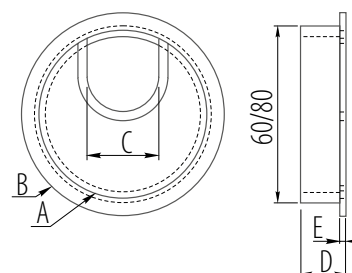


Desk cable grommet / Пропуск для кабеля / Průchodka kabelů / Priechodka káblov

## LBF



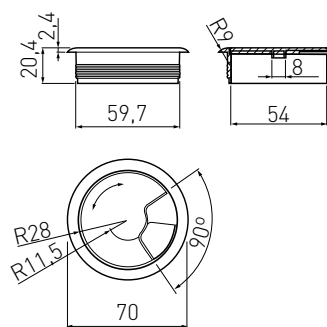
∅	A	B	C	D	E
60	56	68	24	15	2
80	76	90	24	15	2



		mm		
PM-LBFI60-01	60		chrome / хром / chrom / chróm	ZnAl
PM-LBFI60-02			satín / сатин / satén / satén	
PM-LBFI60-05			aluminium / алюминий / hliník / hliník	
PM-LBFI60-06			brushed steel / шлифованная сталь / kartáčovaná ocel / kartáčovaná ocel	
PM-LBFI60-20M			black matt / чёрный матовый / černá matná / čierna matná	
PM-LBFI80-01	80		chrome / хром / chrom / chróm	
PM-LBFI80-02			satín / сатин / satén / satén	
PM-LBFI80-05			aluminium / алюминий / hliník / hliník	
PM-LBFI80-06			brushed steel / шлифованная сталь / kartáčovaná ocel / kartáčovaná ocel	
PM-LBFI80-20M			black matt / чёрный матовый / černá matná / čierna matná	

Desk cable grommet / Пропуск для кабеля / Průchodka kabelů / Priechodka káblov

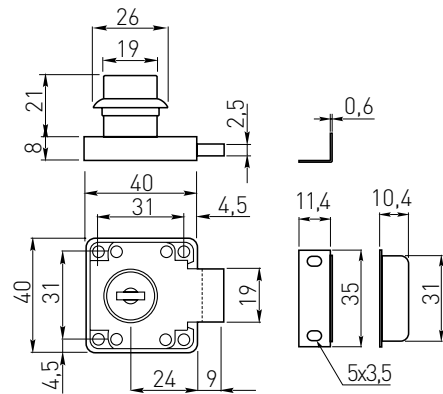
## PLF



PM-PLFI60-05	aluminium / алюминий / hliník / hliník	plastic, пластмасса, plast, plast
PM-PLFI60-10	white / белый / bílá / biela	
PM-PLFI60-20	black / чёрный / černá / čierna	
PM-PLFI60-30	gray / серый / šedá / sivá	
PM-PLFI60-43*	light brown / светло-коричневый / světle hnědá / svetlo hnedá	
PM-PLFI60-45*	walnut / цвет орех / vlašský ořech / vlašský ořech	
PM-PLFI60-47	beech / бук / buk / buk	
PM-PLFI60-49*	maple / клен / javor / javor	
PM-PLFI60-50*	beige / бежевый / béžová / béžová	
PM-PLFI60-51*	calvados / кальвадос / kalvados / kalvados	

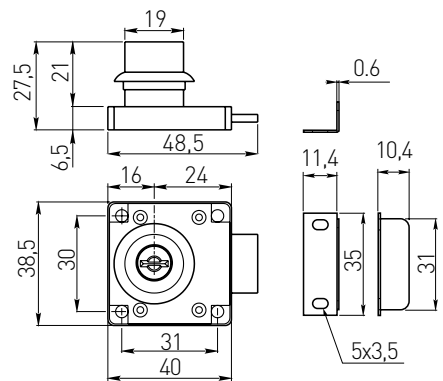
\*Available for special orders / Товар доступен под заказ / K dispozici pro speciální objednávky / K dispozícii na špeciálne objednávky

Lock / Замок / Zámek / Zámok

**K-138**

ZZ-KM-138N-01-S	chrome / хром / chrom / chróm	ZnAl + steel / ZnAl + сталь / ZnAl + ocel / ZnAl + ocel'
ZZ-KM-138N-20-S	black / чёрный / černá / čierna	

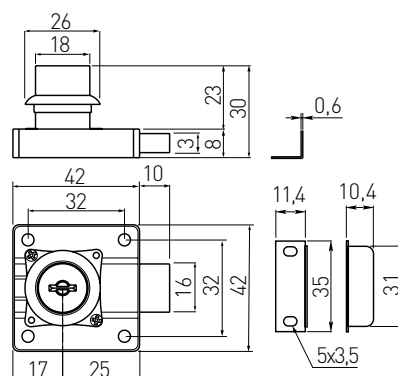
Lock with folding key / Замок со складным ключом / Zámek se sklápňým klíčem / Zámok so sklápňým kľúčom

**Z-138**

ZZ-ZN-138-01	chrome / хром / chrom / chróm	ZnAl + steel / ZnAl + сталь / ZnAl + ocel / ZnAl + ocel'

Lock with key / Замок с цифровым ключом / Zámek s klíčem / Zámok s kľúčom

## C-138



ZZ-CF-138-01*	chrome / хром / chrom / chróm	ZnAl + steel / ZnAl + сталь / ZnAl + ocel / ZnAl + ocel'
ZZ-CF-138-20*	black / чёрный / černá / čierna	

\*Compatible with MASTER key / Подходит для ключа MASTER / Kompatibilní s klíčem MASTER / Kompatibilný s kľúčom MASTER

Key for C-138 lock / Ключ к замку C-138 / Klíč do zámku C-138 / Kľúč do zámku C-138

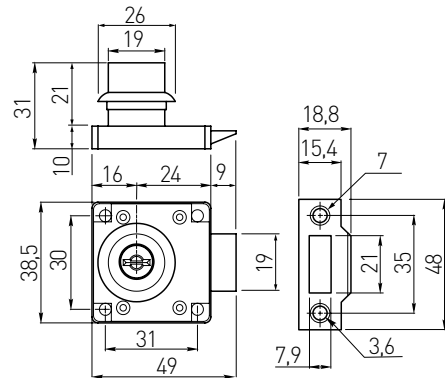
## MASTER



ZZ-KLMASTER	chrome / хром / chrom / chróm	ZnAl + steel / ZnAl + сталь / ZnAl + ocel / ZnAl + ocel'

Square lock / Замок с защёлкой / Kontejnerový zámek / Kontajnerový zámok

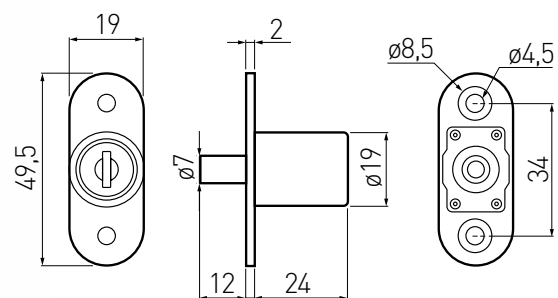
## Z-338



ZZ-ZN-338-01-S	chrome / хром / chrom / chróm	ZnAl + steel / ZnAl + сталь / ZnAl + ocel / ZnAl + ocel'

Pin lock / Замок кнопочный / Bajonetový zámek / Bajonetový zámok

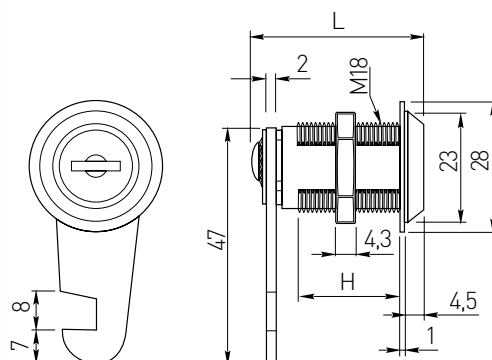
## B-105



ZZ-B0-105-01-S	chrome / хром / chrom / chróm	ZnAl + steel / ZnAl + сталь / ZnAl + ocel / ZnAl + ocel'

Box lock / Замок / Skříňkový zámek / Skrinkový zámok

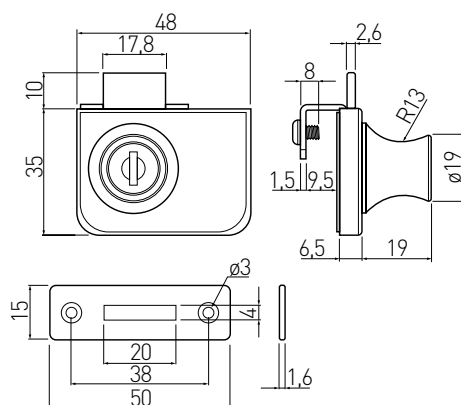
# Z-103



Folder icon	Dimension L (mm)	Dimension H (mm)	Material icons	Material icons
ZZ-16-103-01-S	27	12	chrome / хром / chrom / chróm	ZnAl + steel / ZnAl + сталь / ZnAl + ocel / ZnAl + oceľ
ZZ-20-103-01-S	30	16,5		
ZZ-30-103-01-S	40	26,5		

Glass door lock / Замок для стеклянных фасадов / Zámek na sklo / Zámok na sklo

# S-409

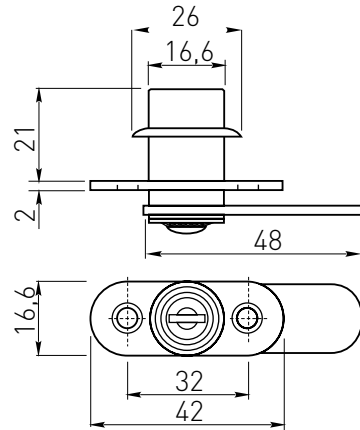


Folder icon	Material icons	Material icons
ZZ-SZ-409-01-S*	chrome / хром / chrom / chróm	ZnAl + steel / ZnAl + сталь / ZnAl + ocel / ZnAl + oceľ
ZZ-SZ-409-20-S*	black / чёрный / černá / čierna	

\*For 4 – 8 mm glass / Толщина стекла 4 – 8 мм / Pro sklo 4 – 8 mm / Pre sklo 4 – 8 mm

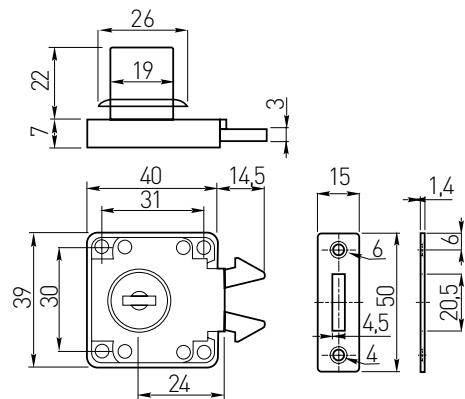


Lock / Замок / Zámek / Zámok

**M-201**

ZZ-M0-201-01-S	chrome / хром / chrom / chróm	steel + plastic + ZnAl / сталь + пластмасса + ZnAl / ocel + plast + ZnAl / ocel + plast + ZnAl

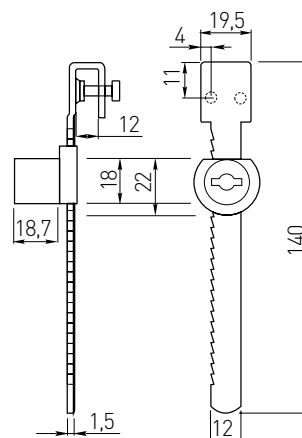
Double hook lock / Замок жалюзийный / Zámek na žaluzie / Zámok na žalúzie

**Z-202**

ZZ-Z0-202-01-S	chrome / хром / chrom / chróm	steel + plastic + ZnAl / сталь + пластмасса + ZnAl / ocel + plast + ZnAl / ocel + plast + ZnAl

Sliding glass door lock / Замок для стеклянных раздвижных дверей / Zámek na posuvné sklo / Zámok na posuvné sklo

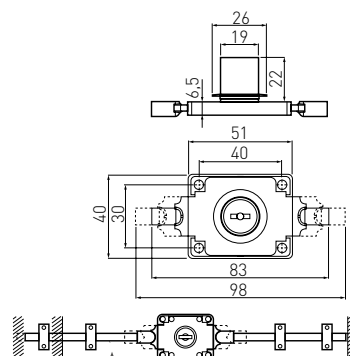
## G-328



ZZ-G0-328-01-S*	chrome / хром / chrom / chróm	ZnAl + steel / ZnAl + сталь / ZnAl + ocel / ZnAl + ocel'

\*For 4 – 8 mm glass / Толщина стекла 4 – 8 мм / Pro sklo 4 – 8 mm / Pre sklo 4 – 8 mm

Espagnolette lock / Замок шпингалетный / Trojcestný zámek / Trojcestný zámok



ZZ-BA-SK0-PR

NOTE: the rod is not included in the set / Важно: стержень не входит в комплект / POZNÁMKA: tyč není součástí sady / POZNÁMKA: tyč nie je súčasťou súpravy

\* length of the rod = 100 cm, ø5,7 / M6 Index: ZZ-BA-SK0-PR

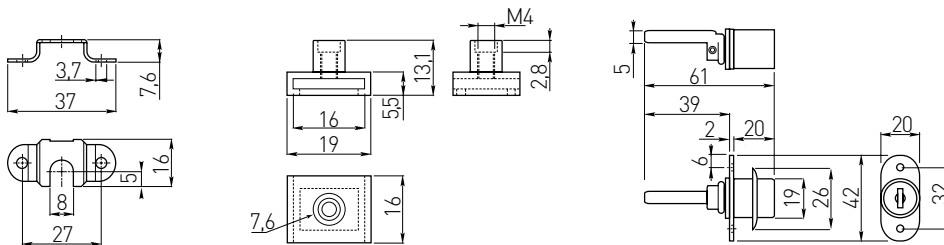
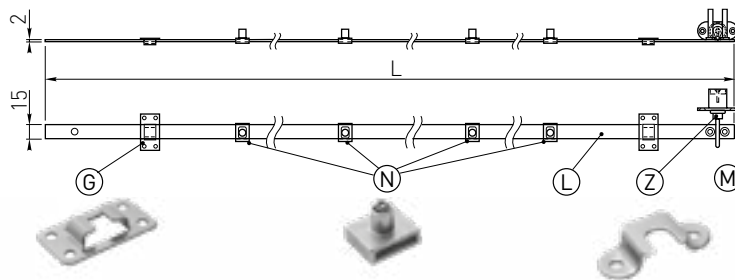
\* длина стержня = 100 см, ø5,7 / M6 Index: ZZ-BA-SK0-PR

\* délka tyče = 100 cm, ø5,7 / M6 Index: ZZ-BA-SK0-PR

\* dĺžka tyče = 100 cm, ø5,7 / M6 Index: ZZ-BA-SK0-PR

ZZ-BA-SK0-01-S	Basquile lock / Замок мебельный шпингалетный / Basquile zámek / Basquile lock	chrome / хром / chrom / chróm	steel / сталь / ocel / ocel'
ZZ-BA-SK0-PR	Rod for bar lock / Планка для замка шпингалетного / Tyč pro rozvorový zámek / Tyč pre zámok tyče	galvanized / гальваника / pozinkovaný / pozinkovaný	

Cabinet drawer lock / Замок центральный боковой / Centrální zámek C-288 / Centrálny zámok C-288



Set includes / Состав набора / Sada / Súprava

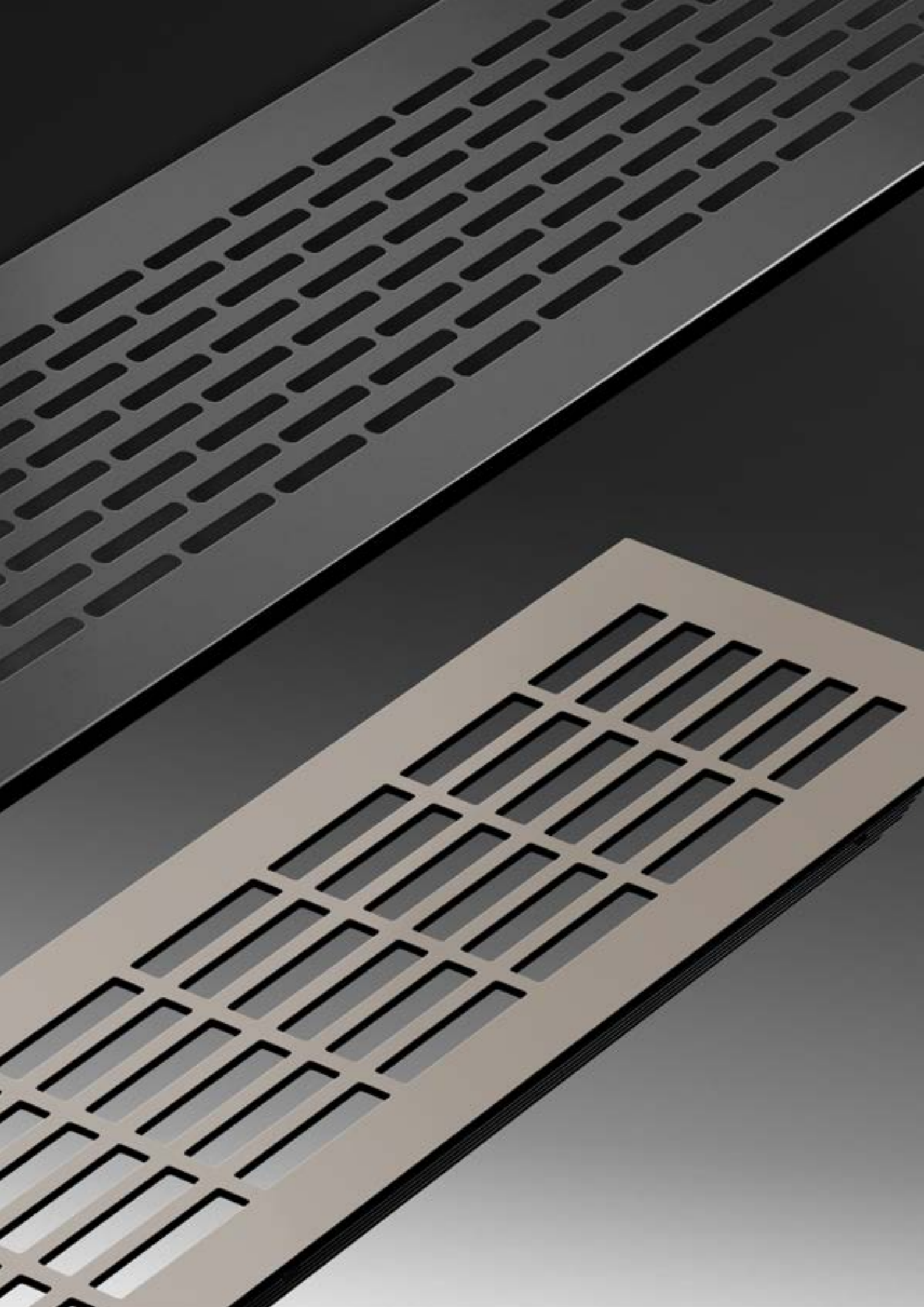
- Ⓒ Slat fixing / Крепление планки / Upevnění lišty / Upevnenie lišty
- Ⓓ Drawer locking mechanism / Блокада ящика / Zajišťovací mechanismus zásuvky / Zaisťovací mechanismus zásuvky
- Ⓕ Lock slat / Планка замка / Lišta zámku / Lišta zámku
- Ⓖ Lock / Замок / Zátek / Záмок
- Ⓜ Hook / Зацепка / Háček / Háčik

Model	C5	C6	C8	C1
L	500	600	800	1200
N	3	3	4	4
M	3	3	4	4
G	2	2	3	3

Icon	Icon	Icon	Icon
ZZ-C5-288-01-S	500	chrome / хром / chrom / chróm	ZnAl + steel / ZnAl + сталь / ZnAl + ocel / ZnAl + ocel'
ZZ-C6-288-01-S	600		
ZZ-C8-288-01-S	800		
ZZ-C1-288-01-S	1200		





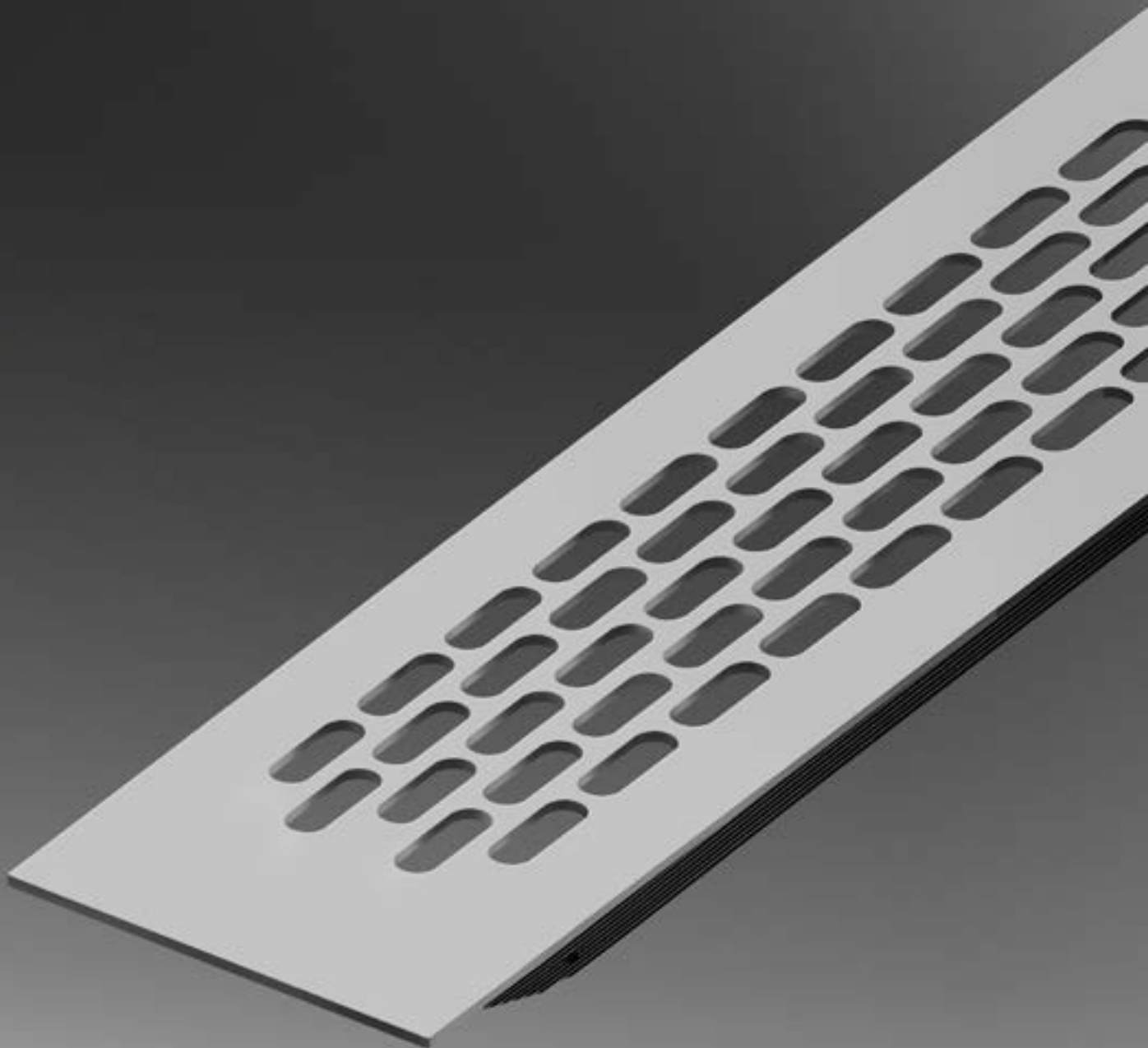


**Other**

**Другие аксессуары**

**Jiné**

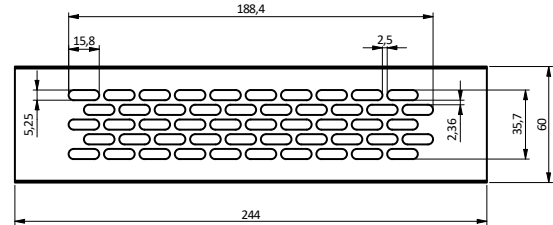
**Iné**





Plinth vent / Вентиляционная решётка / Větrací mřížka soklu / Vetracia mriežka sokla

# W60245

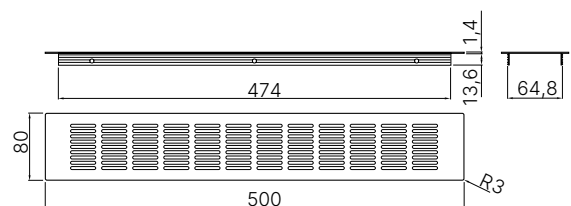


KK-W60245-M0	air throughput – 42 cm <sup>2</sup> прохождение воздушного потока – 42 cm <sup>2</sup> průtok vzduchu – 42 cm <sup>2</sup> prietok vzduchu – 42 cm <sup>2</sup>	aluminium / алюминий / hliník / hliník	aluminium, алюминий, hliník, hliník
KK-W60245-M1		white / белый / bílá / biela	
KK-W60245-M2		black / чёрный / černá / čierna	
KK-W60245-M6		brushed steel / шлифованная сталь / kartáčovaná ocel / kartáčovaná ocel	
KK-W60245-24		anthracite / антрацит / antracitová / antracitová	
KK-W60245-21		gold / золото / zlato / zlato	



Plinth vent / Вентиляционная решётка / Větrací mřížka soklu / Vetracia mriežka sokla

# D50



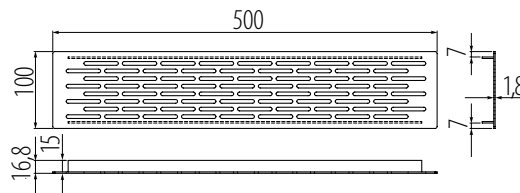
80 × 500 mm

KK-D50-80-06	air throughput – 108 cm <sup>2</sup> прохождение воздушного потока – 108 cm <sup>2</sup> průtok vzduchu – 108 cm <sup>2</sup> prietok vzduchu – 108 cm <sup>2</sup>	brushed steel, шлифованная сталь, kartáčovaná ocel, kartáčovaná ocel	aluminium, алюминий, hliník, hliník



Plinth vent / Вентиляционная решётка / Větrací mřížka soklu / Vetracia mriežka sokla

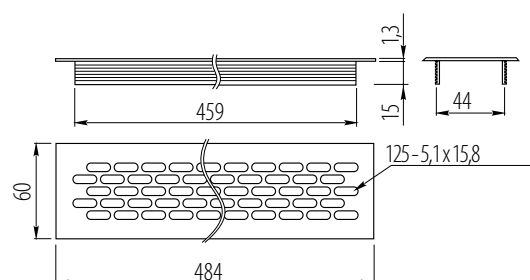
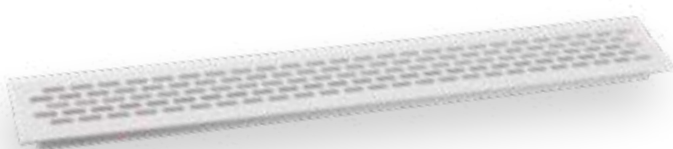
# D50-100



KK-D50100-06	air throughput – 130 cm <sup>2</sup> прохождение воздушного потока – 130 cm <sup>2</sup> průtok vzduchu – 130 cm <sup>2</sup> prietok vzduchu – 130 cm <sup>2</sup>	brushed steel, шлифованная сталь, kartáčovaná ocel, kartáčovaná ocel	aluminium, алюминий, hliník, hliník

Plinth vent / Вентиляционная решётка / Větrací mřížka soklu / Vetracia mriežka sokla

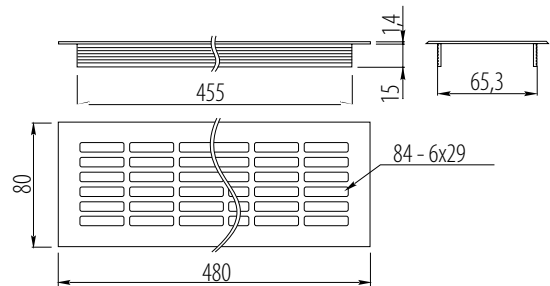
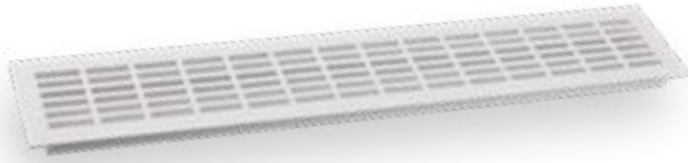
# W60800



KK-W60800-M0	air throughput – 106,25 cm <sup>2</sup> прохождение воздушного потока – 106,25 cm <sup>2</sup> průtok vzduchu – 106,25 cm <sup>2</sup> prietok vzduchu – 106,25 cm <sup>2</sup>	gray / серый / šedá / sivá	aluminium, алюминий, hliník, hliník
KK-W60800-M1		white / белый / bílá / biela	
KK-W60800-M2		black / чёрный / černá / čierna	
KK-W60800-24		anthracite / антрацит / antracitová / antracitová	
KK-W60800-06		brushed steel / шлифованная сталь / kartáčovaná ocel / kartáčovaná ocel	
KK-W60800-21		gold / золото / zlato / zlato	

Plinth vent / Вентиляционная решётка / Větrací mřížka soklu / Vetracia mriežka sokla

# W80800

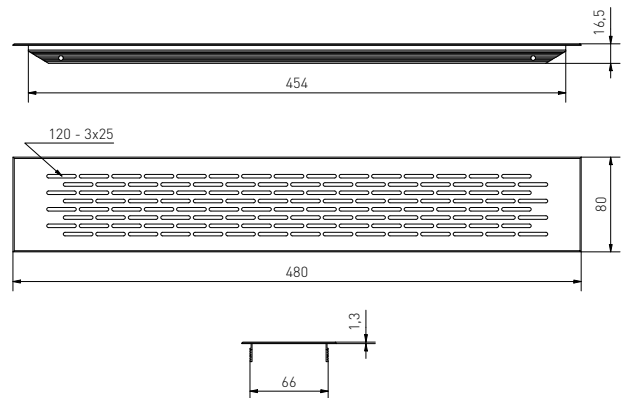
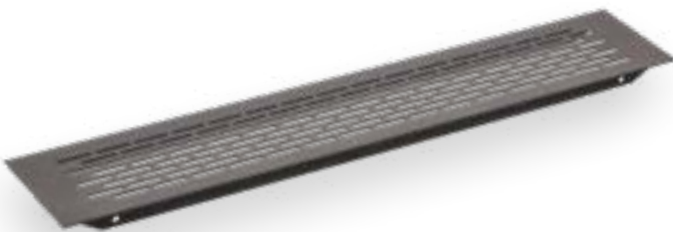


KK-W80800-D0	air throughput – 146,2 cm <sup>2</sup> прохождение воздушного потока – 146,2 cm <sup>2</sup> / průtok vzduchu – 146,2 cm <sup>2</sup> prietok vzduchu – 146,2 cm <sup>2</sup>	gray / серый / šedá / sivá	aluminium, алюминий, hliník, hliník
KK-W80800-D1		white / белый / bílá / biela	
KK-W80800-D2		black / чёрный / černá / čierna	
KK-W80800-24		anthracite / антрацит / antracitová / antracitová	
KK-W80800-06		brushed steel / шлифованная сталь / kartáčovaná ocel / kartáčovaná ocel'	
KK-W80800-21		gold / золото / zlato / zlato	



Plinth vent / Вентиляционная решётка / Větrací mřížka soklu / Vetracia mriežka sokla

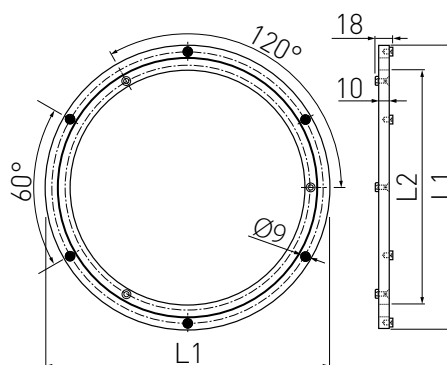
# W80480



KK-W80480-05	air throughput – 90 cm <sup>2</sup> прохождение воздушного потока – 90 cm <sup>2</sup> / průtok vzduchu – 90 cm <sup>2</sup> prietok vzduchu – 90 cm <sup>2</sup>	gray / серый / šedá / sivá	aluminium, алюминий, hliník, hliník
KK-W80480-10		white / белый / bílá / biela	
KK-W80480-20M		black / чёрный / černá / čierna	
KK-W80480-24		anthracite / антрацит / antracitová / antracitová	
KK-W80480-06		brushed steel / шлифованная сталь / kartáčovaná ocel / kartáčovaná ocel'	
KK-W80480-21		gold / золото / zlato / zlato	

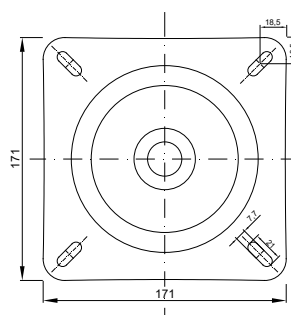


## Round swivel bracket / Круглый поворотный кронштейн / Kruhová točna / Kruhová točňa

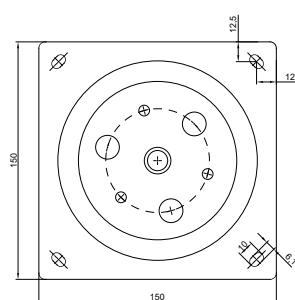


	L1 mm	L2 mm	h mm		
OM-OBO300-05	300	248	60	aluminium, алюминий, hliník, hliník	aluminium, алюминий, hliník, hliník
OM-OBO400-05	400	338	100		

## Square swivel bracket / Поворотный кронштейн, квадратный / Čtvercová točna / Štvorcová točňa



OM-OBK175-20



OM-OBK150-20B



	h mm		
OM-OBK150-20B	50	black, чёрный, černá, čierna	steel, сталь, ocel, ocel'
OM-OBK175-20*	100		









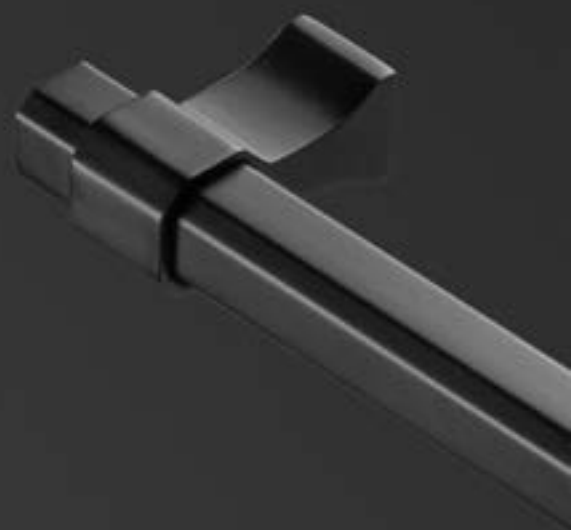


# Decorative Accessories / Лицевая Фурнитура / Dekoratívni Příslušenství / Dekoratívne Doplnky

Handles / Ручки / Úchytky / Úchytky	370
Hooks / Крючки / Věšáky / Vešiaky	507
Decorative shelf supports / Полкодержатели декоративные / Dekoratívni podpěry na police / Dekoratívne podpery na police	536
Furniture legs / Мебельные ножки / Nábytkové nožky / Nábytkové nožky	548
Furniture legs / Опоры мебельные / Nábytkové nohy / Nábytkové nohy	577
Furniture castors / Колесные опоры / Nábytková kolečka / Nábytková kolieska	592



Handles  
Ручки  
Ўчыткы  
Ўчыткы



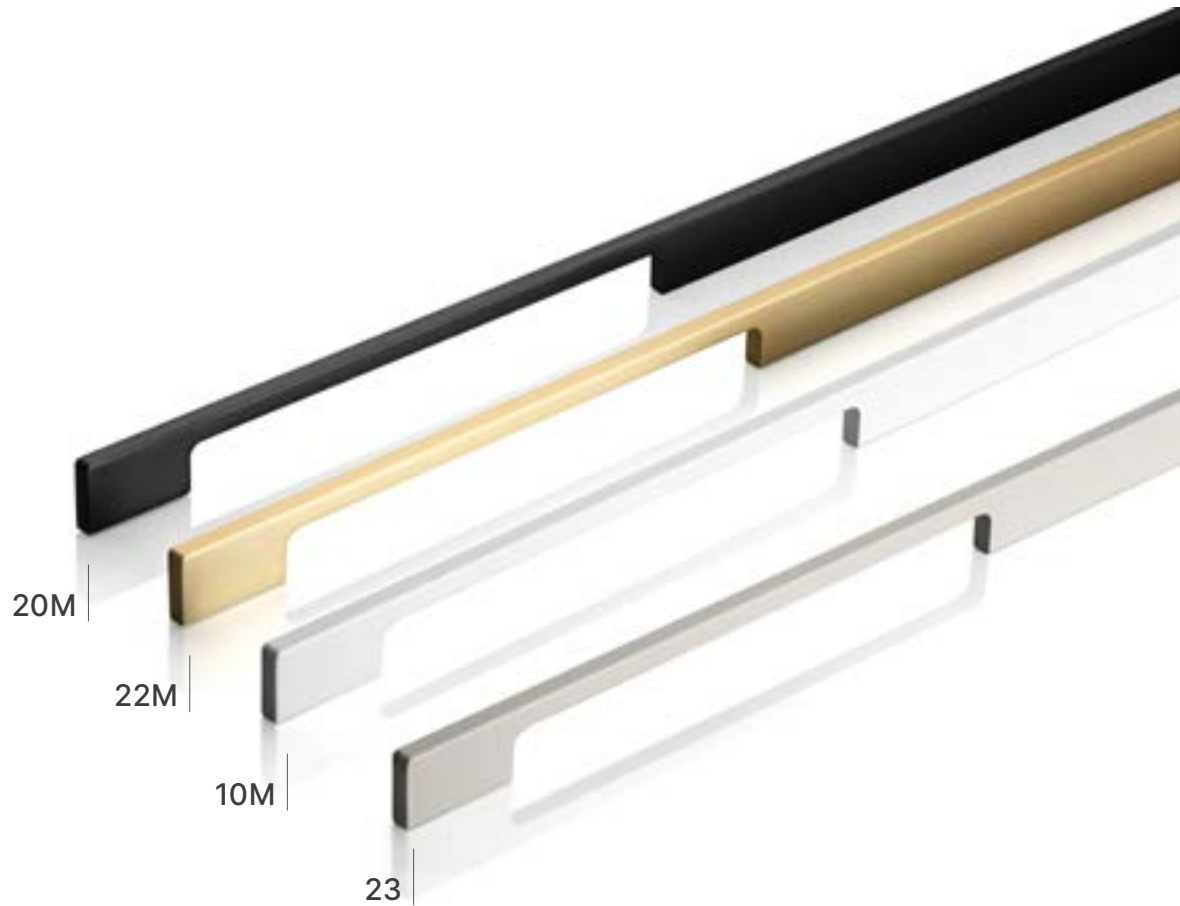


# EXTEND

new



⊕ Technical information on page 462  
 Техническая информация на стр. 462  
 Technické informácie na strane 462  
 Technické informácie na str. 462



10M	20M	22M	23
white, белый, biłam biela	black matt, чёрный матовый, černá matná, čierna matná	gold, золото, zlato, zlato	cashmere, кашемир, kašmírový, kašmírový
UA-EXTEND-1200-10M	UA-EXTEND-1200-20M	UA-EXTEND-1200-22	<b>UA-EXTEND-1200-23*</b>

\*Available for special orders / Товар доступен под заказ / K dispozícií pro speciální objednávky / K dispozícií na špeciálne objednávky

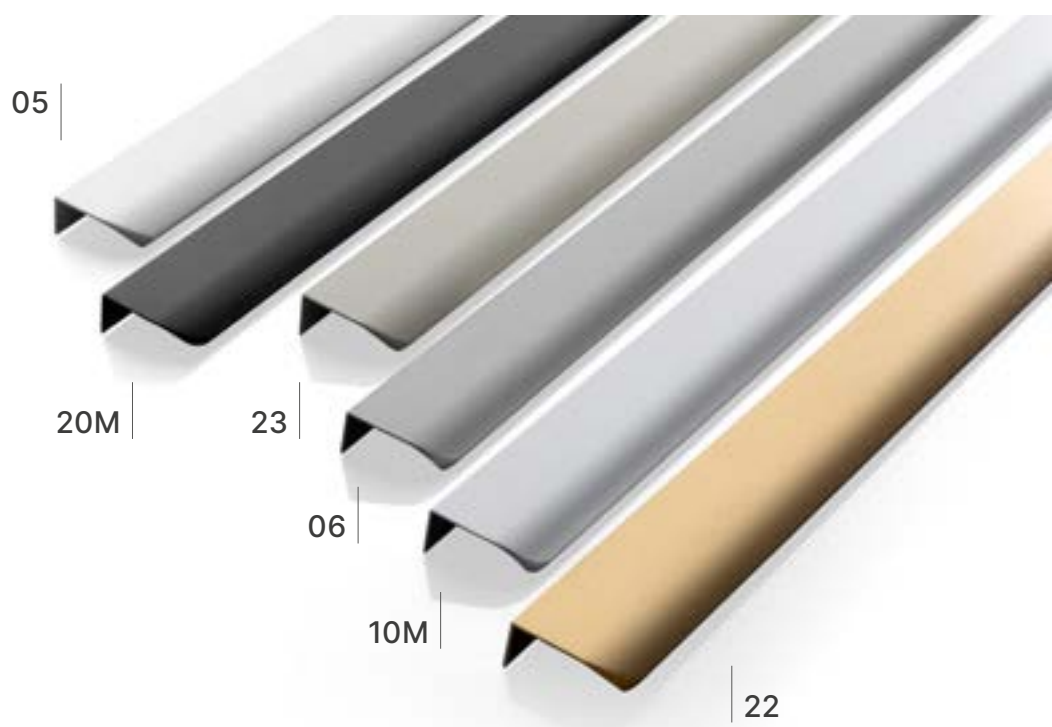


# HEXA LONG

new



⊕ Technical information on page 462  
Техническая информация на стр. 462  
Technické informácie na strane 462  
Technické informácie na str. 462



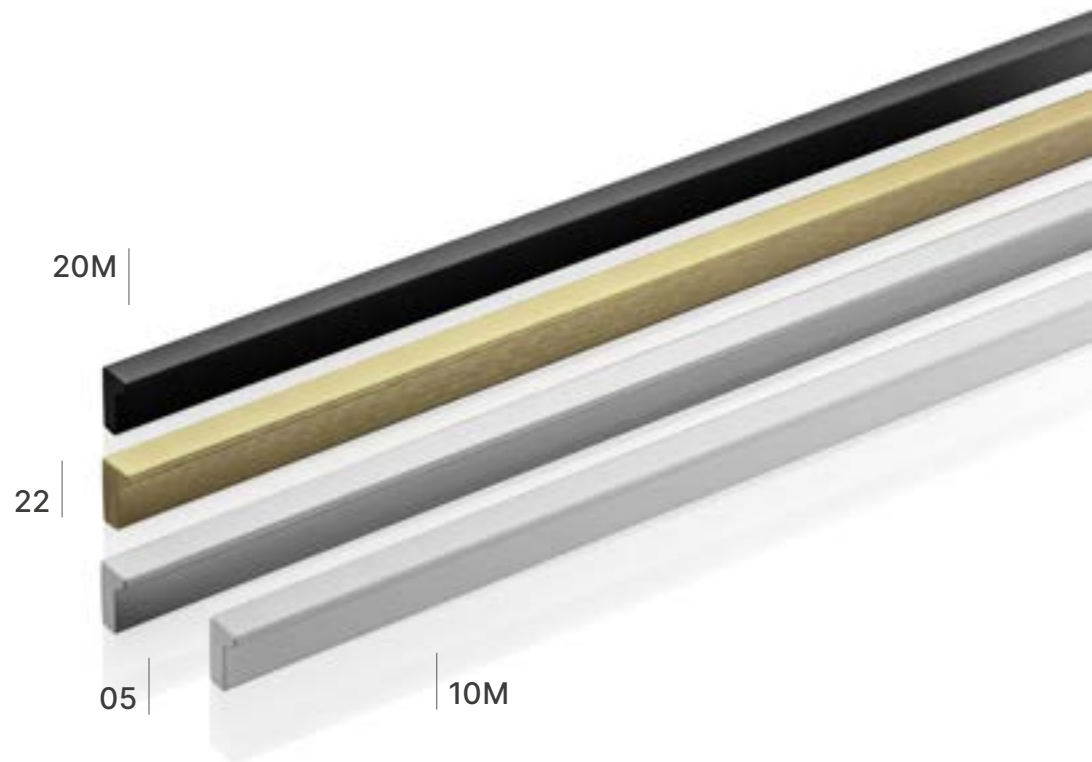
05	10M	20M	22	23	06
aluminium, алюминий, hliník, hliník	white matt, белый матовый, bílá matná, biela matná	black matt, чёрный матовый, černá matná, čierna matná	bright brushed gold, светлое шлифованное золото, zlato, zlato	cashmere, кашемир, kašmírový, kašmírový	inox, шлифованная сталь, inox, inox
UA-HEXA-1200-05	UA-HEXA-1200-10M	UA-HEXA-1200-20M	UA-HEXA-1200-22	<b>UA-HEXA-1200-23</b>	<b>UA-HEXA-1200-06</b>





# PILLAR LONG

⊕ Technical information on page 463  
 Техническая информация на стр. 463  
 Technické informácie na strane 463  
 Technické informácie na str. 463

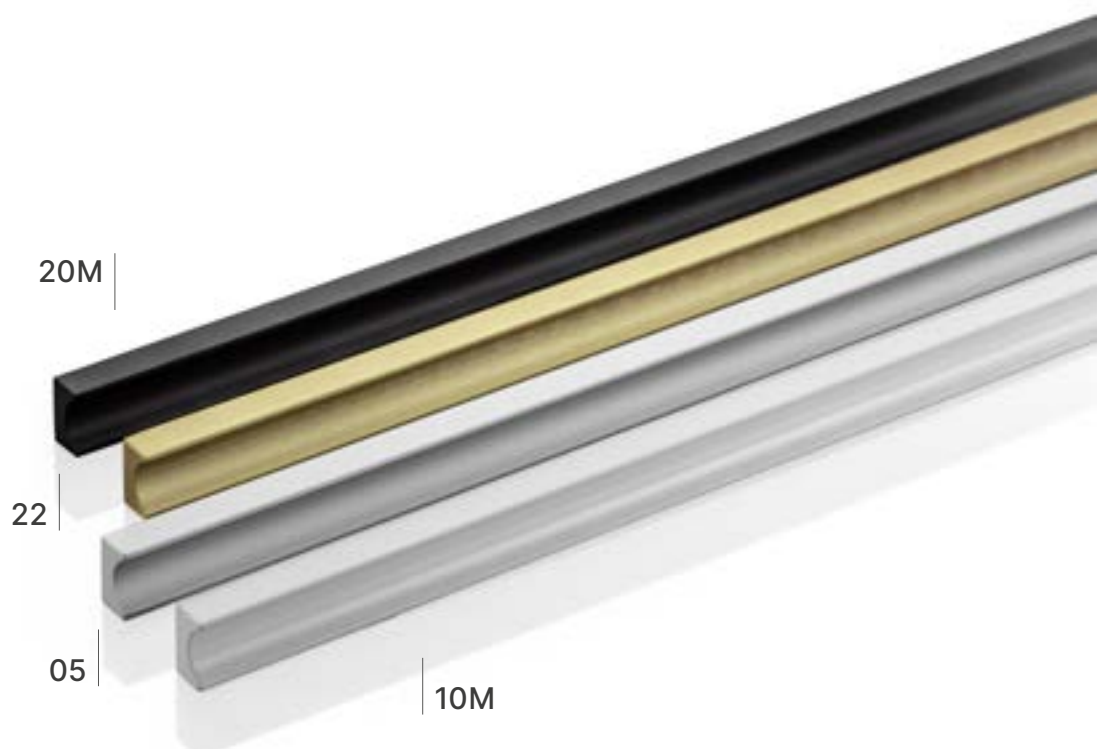


05	20M	10M	22
aluminium, алюминий, hliník, hliník	black matt, чёрный матовый, černá matná, čierna matná	white matt, белый матовый, biła matná, biela matná	bright brushed gold, светлое шлифованное золото, zlato, zlato
UA-PILLAR-1200-05	UA-PILLAR-1200-20M	UA-PILLAR-1200-10M	UA-PILLAR-1200-22



# GROOVE LONG

⊕ Technical information on page 463  
 Техническая информация на стр. 463  
 Technické informácie na strane 463  
 Technické informácie na str. 463

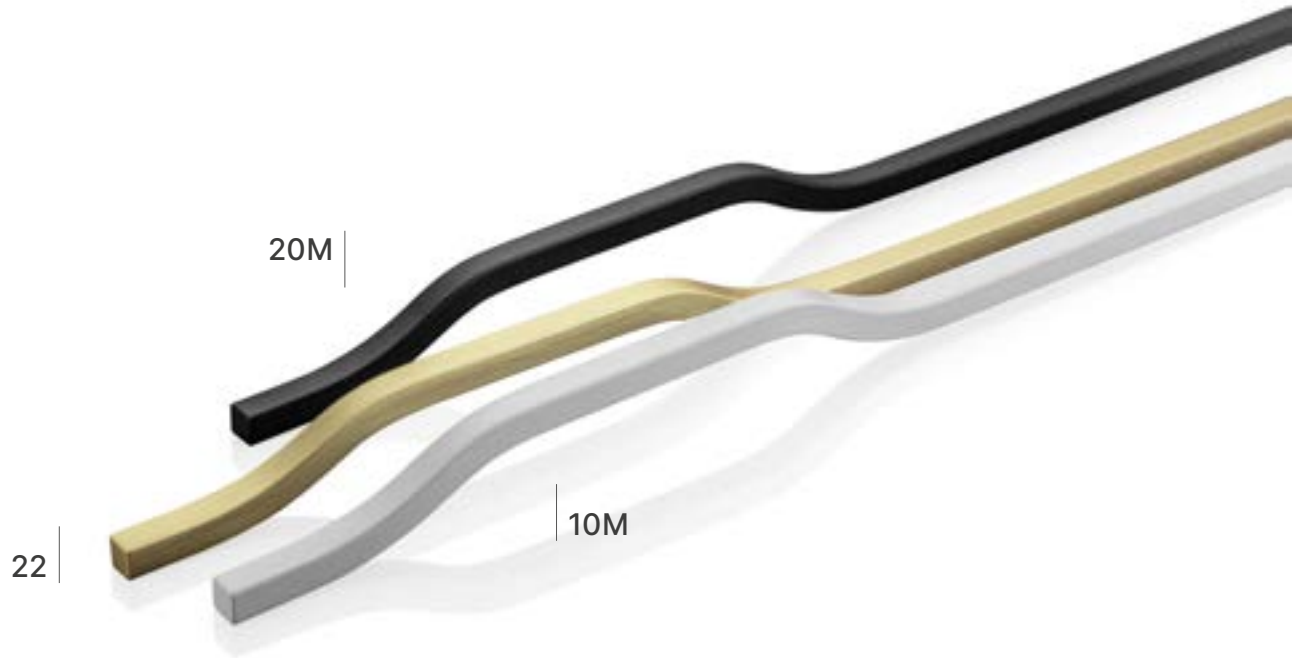


05	20M	10M	22
aluminium, алюминий, hliník, hliník	black matt, чёрный матовый, černá matná, čierna matná	white matt, белый матовый, biła matná, biela matná	bright brushed gold, светлое шлифованное золото, zlato, zlato
UA-GROOVE-1200-05	UA-GROOVE-1200-20M	UA-GROOVE-1200-10M	UA-GROOVE-1200-22



# GRAVEL LONG

⊕ Technical information on page 463  
 Техническая информация на стр. 463  
 Technické informácie na strane 463  
 Technické informácie na str. 463

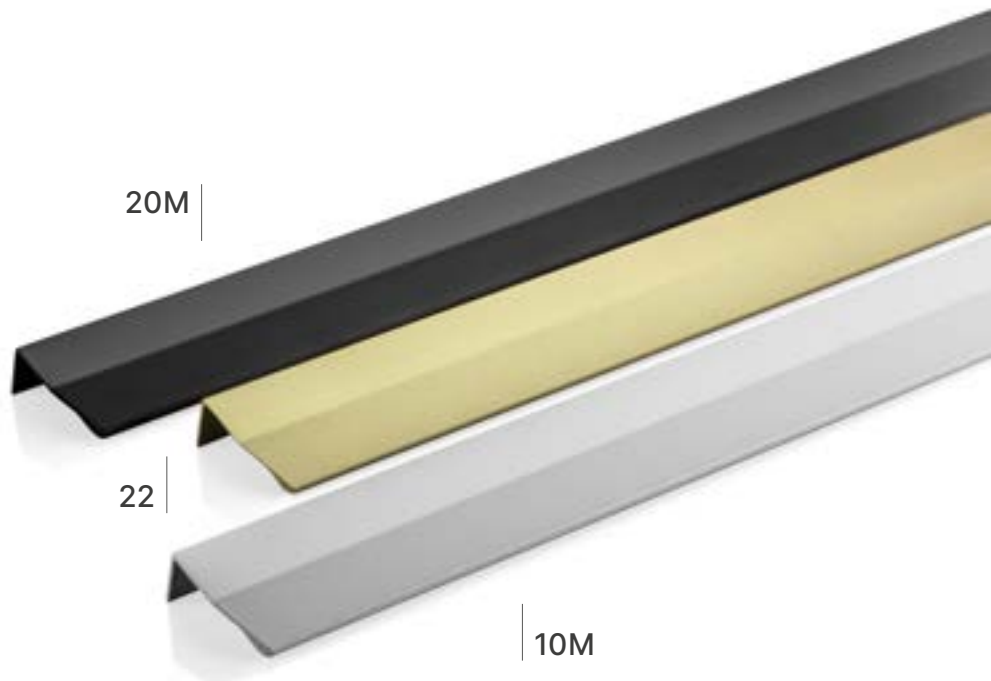


20M	10M	22
black matt, чёрный матовый, černá matná, čierna matná	white matt, белый матовый, biła matná, biela matná	bright brushed gold, светлое шлифованное золото, zlato, zlato
UA-GRAVEL-1200-20M	UA-GRAVEL-1200-10M	UA-GRAVEL-1200-22

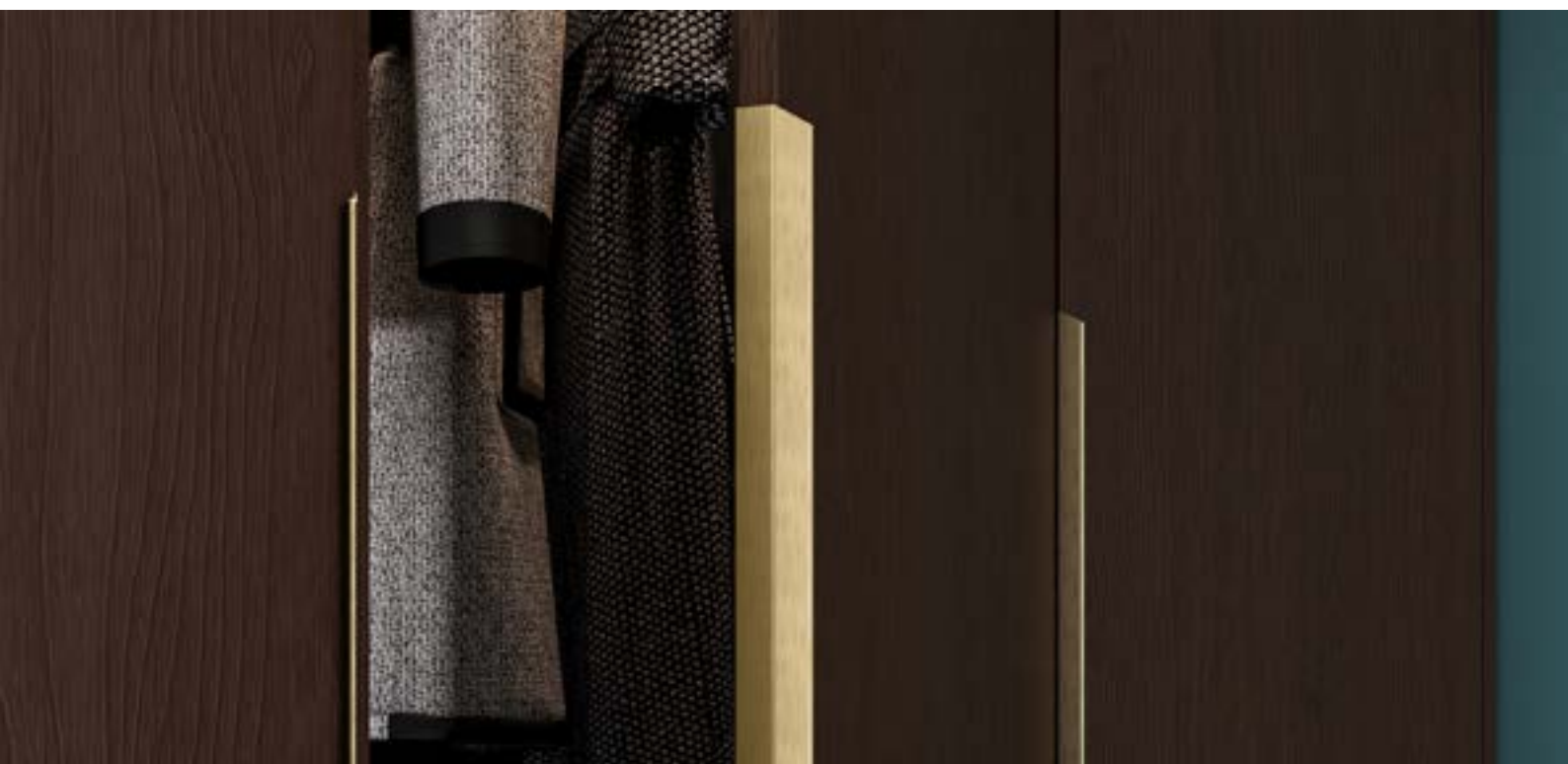


# TREX CROSS LONG

⊕ Technical information on page 464  
 Техническая информация на стр. 464  
 Technické informácie na strane 464  
 Technické informácie na str. 464



20M	10M	22
black matt, чёрный матовый, černá matná, čierna matná	white matt, белый матовый, bilá matná, biela matná	bright brushed gold, светлое шлифованное золото, zlato, zlato
UA-TREX-CROSS-1200-20M	UA-TREX-CROSS-1200-10M	UA-TREX-CROSS-1200-22



# OCTAVIO

⊕ Technical information on page 464  
 Техническая информация на стр. 464  
 Technické informácie na strane 464  
 Technické informácie na str. 464



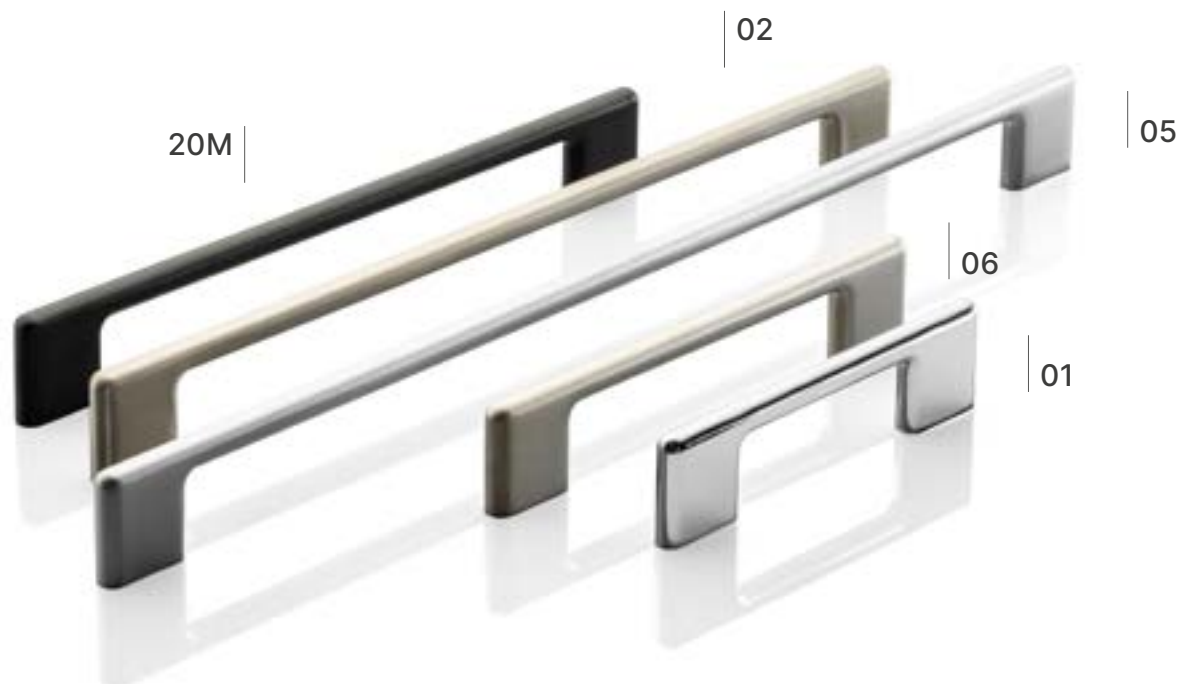
01	03	06	18	20M
chrome, хром, chrom, chróm	brass, латунь, mosaz, mosadz	brushed steel, шлифованная сталь, kartáčovaná ocel, kartáčovaná ocel	brushed gold, матовое золото, kartáčované zlato, kartáčované zlato	black matt, чёрный матовый, čierna matná, čierna matná
UZ-OCTAVIO-128-01	UZ-OCTAVIO-128-03	UZ-OCTAVIO-128-06	UZ-OCTAVIO-128-18	UZ-OCTAVIO-128-20M
UZ-OCTAVIO-160-01	UZ-OCTAVIO-160-03	UZ-OCTAVIO-160-06	UZ-OCTAVIO-160-18	UZ-OCTAVIO-160-20M
UZ-OCTAVIO-192-01	UZ-OCTAVIO-192-03	UZ-OCTAVIO-192-06	UZ-OCTAVIO-192-18	UZ-OCTAVIO-192-20M
UZ-OCTAVIO-320-01	UZ-OCTAVIO-320-03	UZ-OCTAVIO-320-06	UZ-OCTAVIO-320-18	UZ-OCTAVIO-320-20M





# CAPRI

⊕ Technical information on page 464  
 Техническая информация на стр. 464  
 Technické informácie na strane 464  
 Technické informácie na str. 464



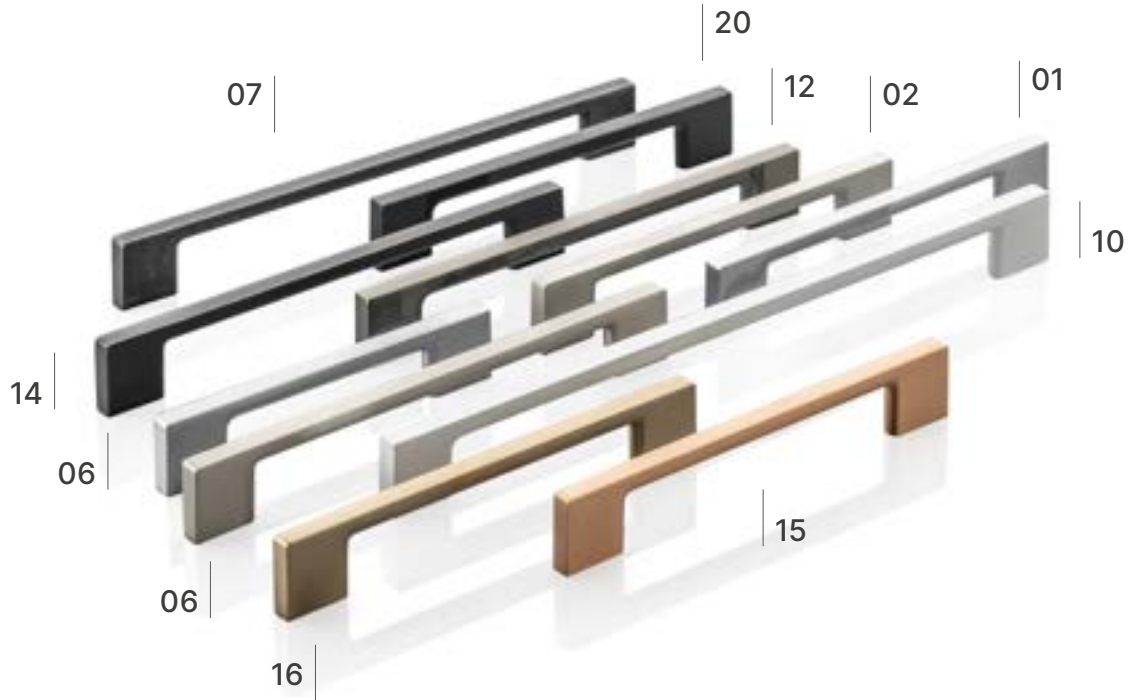
01	02	05	06	20M
chrome, хром, chrom, chróm	satin, сатин, satén, satén	aluminium, алюминий, hliník, hliník	brushed steel, шлифованная сталь, kartáčovaná ocel, kartáčovaná oceľ	black matt, чёрный матовый, černá matná, čierna matná
UZ-CAPRI-96-01	UZ-CAPRI-96-02	UZ-CAPRI-96-05	UZ-CAPRI-96-06	–
UZ-CAPRI-128-01	UZ-CAPRI-128-02	UZ-CAPRI-128-05	UZ-CAPRI-128-06	UZ-CAPRI-128-20M
UZ-CAPRI-160-01	UZ-CAPRI-160-02	UZ-CAPRI-160-05	UZ-CAPRI-160-06	UZ-CAPRI-160-20M
UZ-CAPRI-192-01	UZ-CAPRI-192-02	–	UZ-CAPRI-192-06	UZ-CAPRI-192-20M
UZ-CAPRI-256-01	UZ-CAPRI-256-02	UZ-CAPRI-256-05	UZ-CAPRI-256-06	UZ-CAPRI-256-20M





## UZ-819

⊕ Technical information on page 465  
 Техническая информация на стр. 465  
 Technické informácie na stráně 465  
 Technické informácie na str. 465



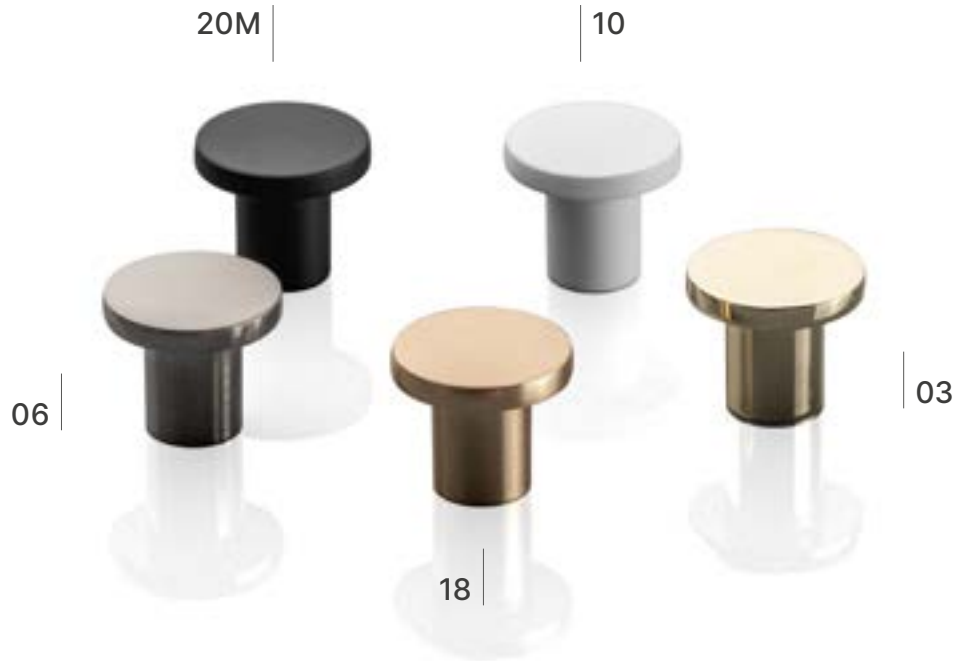
01	02	05	06	07
chrome, хром, chrom, chróm	satín, сатин, satén, satén	aluminium, алюминий, hliník, hliník	brushed steel, шлифованная сталь, kartáčovaná ocel, kartáčovaná oceľ	antique silver, античное серебро, starožitné striebro, starožitné striebro
UZ-819096-01	UZ-819096-02	UZ-819096-05	UZ-819096-06	UZ-819096-07
UZ-819128-01	UZ-819128-02	UZ-819128-05	UZ-819128-06	UZ-819128-07
UZ-819160-01	UZ-819160-02	UZ-819160-05	UZ-819160-06	UZ-819160-07
UZ-819192-01	UZ-819192-02	UZ-819192-05	UZ-819192-06	UZ-819192-07
UZ-819256-01	UZ-819256-02	UZ-819256-05	UZ-819256-06	UZ-819256-07
UZ-819320-01	UZ-819320-02	UZ-819320-05	UZ-819320-06	UZ-819320-07

10	12	14	15	16	20
white, белый, bielá biela	black, chrome; чёрный, хром; černá, chrom; čierna, chróm	antique copper, античная медь, starožitná meď, starožitná meď	copper, медь, meď, meď	gold brass, золотая латунь, zlatá mosaz, zlatá mosadz	black, чёрный, černá, čierna
UZ-819096-10	UZ-819096-12	UZ-819096-14	-	-	UZ-819096-20
UZ-819128-10	UZ-819128-12	UZ-819128-14	UZ-819128-15	UZ-819128-16	UZ-819128-20
UZ-819160-10	UZ-819160-12	UZ-819160-14	UZ-819160-15	UZ-819160-16	UZ-819160-20
UZ-819192-10	UZ-819192-12	UZ-819192-14	UZ-819192-15	UZ-819192-16	UZ-819192-20
UZ-819256-10	UZ-819256-12	UZ-819256-14	UZ-819256-15	UZ-819256-16	UZ-819256-20
UZ-819320-10	UZ-819320-12	UZ-819320-14	-	-	UZ-819320-20



# SPOT

⊕ Technical information on page 465  
 Техническая информация на стр. 465  
 Technické informácie na strane 465  
 Technické informácie na str. 465

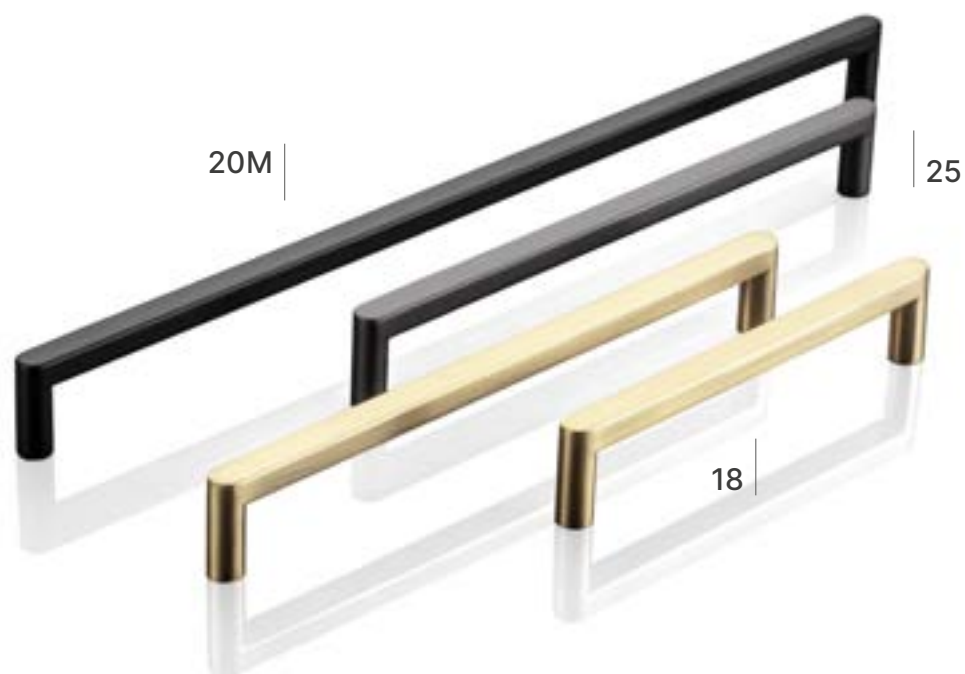


03	06	18	20M	10
brass, латунь, mosaz, mosadz	brushed steel, шлифованная сталь, kartáčovaná ocel, kartáčovaná ocel	brushed gold, матовое золото, kartáčované zlato, kartáčované zlato	black matt, чёрный матовый, černá matná, čierna matná	white, белый, biłam biela
GZ-SPOT-1-03	GZ-SPOT-1-06	GZ-SPOT-1-18	GZ-SPOT-1-20M	GZ-SPOT-1-10



# NYXA

⊕ Technical information on page 466  
 Техническая информация на стр. 466  
 Technické informácie na strane 466  
 Technické informácie na str. 466

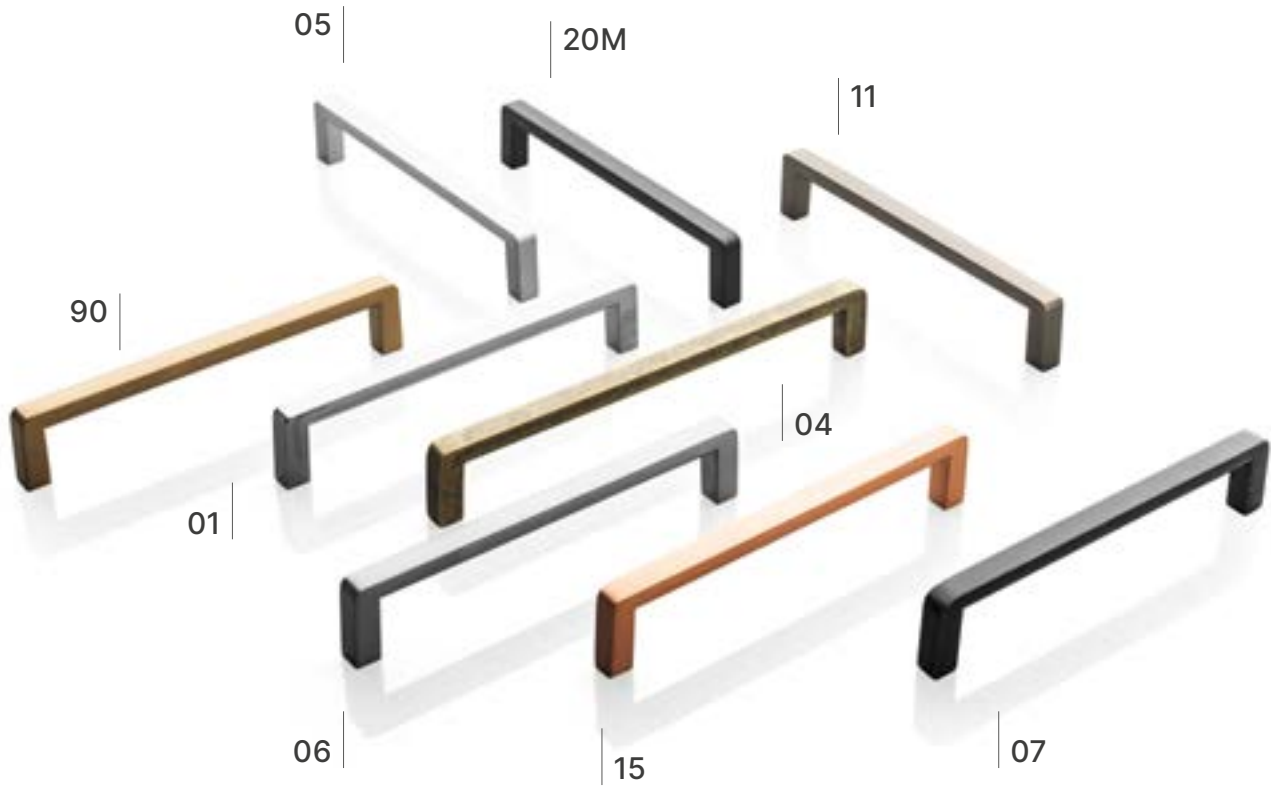


20M	18	25
black matt, чёрный матовый, černá matná, čierna matná	brushed gold, матовое золото, kartáčované zlato, kartáčované zlato	bright graphite, светлый графит, jasný grafit, jasný grafit,
UZ-NYXA-128-20M	UZ-NYXA-128-18	UZ-NYXA-128-25
UZ-NYXA-160-20M	UZ-NYXA-160-18	UZ-NYXA-160-25
UZ-NYXA-192-20M	UZ-NYXA-192-18	UZ-NYXA-192-25
UZ-NYXA-320-20M	UZ-NYXA-320-18	UZ-NYXA-320-25



# BAGIO

⊕ Technical information on page 466  
 Техническая информация на стр. 466  
 Technické informácie na strane 466  
 Technické informácie na str. 466



01	04	05	06
chrome, хром, chrom, chróm	antique brass, античная латунь, starožitná mosaz, starožitná mosadz	aluminium, алюминий, hliník, hliník	brushed steel, шлифованная сталь, kartáčovaná ocel, kartáčovaná ocel
UZ-BAGIO-128-01	UZ-BAGIO-128-04	UZ-BAGIO-128-05	UZ-BAGIO-128-06
UZ-BAGIO-160-01	UZ-BAGIO-160-04	UZ-BAGIO-160-05	UZ-BAGIO-160-06
UZ-BAGIO-192-01	UZ-BAGIO-192-04	UZ-BAGIO-192-05	UZ-BAGIO-192-06
UZ-BAGIO-320-01	UZ-BAGIO-320-04	UZ-BAGIO-320-05	UZ-BAGIO-320-06

07	11	15	90	20M
antique silver, античное серебро, starožitné striebro, starožitné striebro	brushed titanium шлифованный титан kartáčovaný titan kartáčovaný titan	copper, медь, měď, med	champagne, шампань, šampaňská, šampanská	black matt, чёрный матовый, černá matná, čierna matná
UZ-BAGIO-128-07	UZ-BAGIO-128-11	–	UZ-BAGIO-128-90	UZ-BAGIO-128-20M
UZ-BAGIO-160-07	UZ-BAGIO-160-11	–	UZ-BAGIO-160-90	UZ-BAGIO-160-20M
–	UZ-BAGIO-192-11	UZ-BAGIO-192-15	UZ-BAGIO-192-90	UZ-BAGIO-192-20M
UZ-BAGIO-320-07	UZ-BAGIO-320-11	UZ-BAGIO-320-15	UZ-BAGIO-320-90	UZ-BAGIO-320-20M

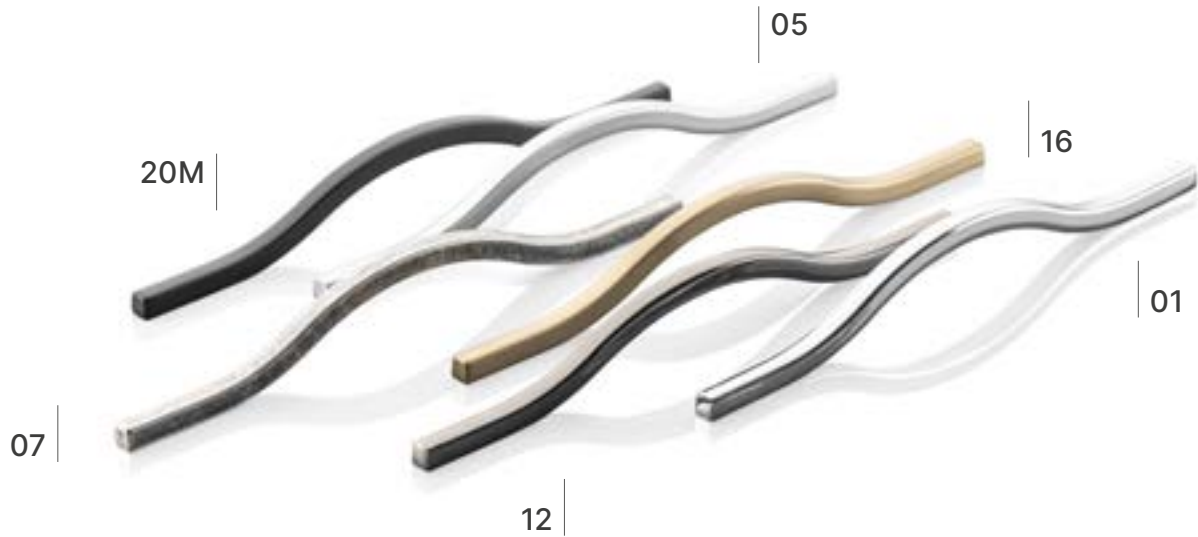






# VITO

⊕ Technical information on page 467  
 Техническая информация на стр. 467  
 Technické informace na straně 467  
 Technické informácie na str. 467



01	05	07	12	16	20M
chrome, хром, chrom, chróm	aluminium, алюминий, hliník, hliník	antique silver, античное серебро, starožitné striebro, starožitné striebro	black, chrome; чёрный, хром; černá, chrom; čierna, chróm	gold brass, золотая латунь, zlatá mosaz, zlatá mosadz	black matt, чёрный матовый, černá matná, čierna matná
UZ-VITO-160-01	UZ-VITO-160-05	UZ-VITO-160-07	UZ-VITO-160-12	UZ-VITO-160-16	UZ-VITO-160-20M
UZ-VITO-288-01	UZ-VITO-288-05	UZ-VITO-288-07	UZ-VITO-288-12	UZ-VITO-288-16	UZ-VITO-288-20M



# DUNE

⊕ Technical information on page 467  
 Техническая информация на стр. 467  
 Technické informace na straně 467  
 Technické informácie na str. 467



20M

06



16



06	16	20M
brushed steel, шлифованная сталь, kartáčovaná ocel, kartáčovaná ocel	gold brass, золотая латунь, zlatá mosaz, zlatá mosadz	black matt, чёрный матовый, čierná matná, čierna matná
GZ-DUNE-1-06	GZ-DUNE-1-16	GZ-DUNE-1-20M



# PIAZZA

⊕ Technical information on page 467  
 Техническая информация на стр. 467  
 Technické informácie na strane 467  
 Technické informácie na str. 467



03	06	18	20M
brass, латунь, mosaz, mosadz	brushed steel, шлифованная сталь, kartáčovaná ocel, kartáčovaná oceľ	brushed gold, матовое золото, kartáčované zlato, kartáčované zlato	black matt, чёрный матовый, čierna matná, čierna matná
GZ-PIAZZA-1-03	GZ-PIAZZA-1-06	GZ-PIAZZA-1-18	GZ-PIAZZA-1-20M



# FLAVIO

⊕ Technical information on page 468  
 Техническая информация на стр. 468  
 Technické informácie na strane 468  
 Technické informácie na str. 468

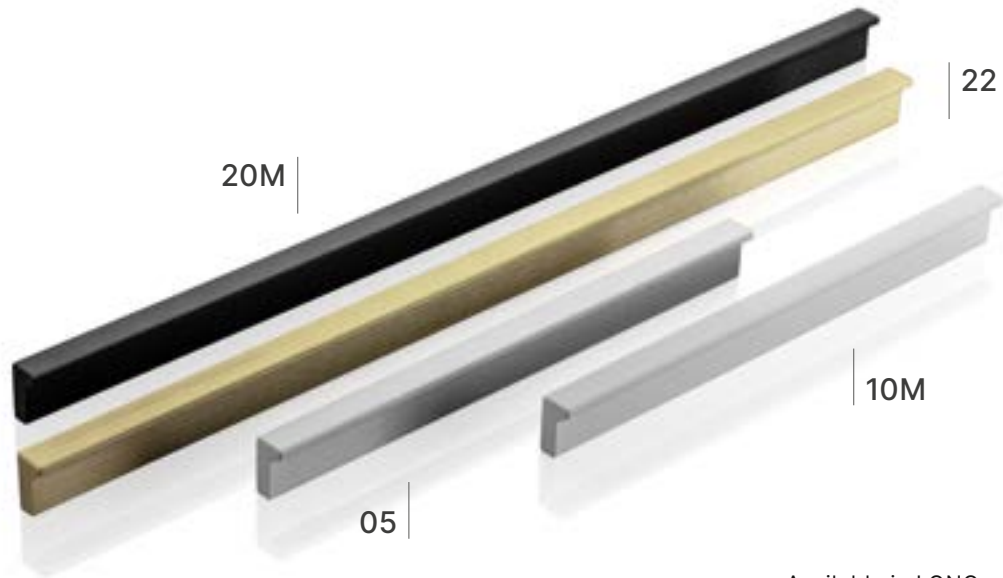


01	03	06	16	20M
chrome, хром, chrom, chróm	brass, латунь, mosaz, mosadz	brushed steel, шлифованная сталь, kartáčovaná ocel, kartáčovaná ocel	gold brass, золотая латунь, zlatá mosaz, zlatá mosadz	black matt, чёрный матовый, čierna matná, čierna matná
UZ-FLAVIO-96-01	UZ-FLAVIO-96-03	UZ-FLAVIO-96-06	UZ-FLAVIO-96-16	UZ-FLAVIO-96-20M
UZ-FLAVIO-128-01	UZ-FLAVIO-128-03	UZ-FLAVIO-128-06	UZ-FLAVIO-128-16	UZ-FLAVIO-128-20M
UZ-FLAVIO-160-01	UZ-FLAVIO-160-03	UZ-FLAVIO-160-06	UZ-FLAVIO-160-16	UZ-FLAVIO-160-20M
-	UZ-FLAVIO-192-03	UZ-FLAVIO-192-06	UZ-FLAVIO-192-16	UZ-FLAVIO-192-20M
-	UZ-FLAVIO-320-03	UZ-FLAVIO-320-06	UZ-FLAVIO-320-16	UZ-FLAVIO-320-20M



# PILLAR

⊕ Technical information on page 468  
 Техническая информация на стр. 468  
 Technické informácie na strane 468  
 Technické informácie na str. 468



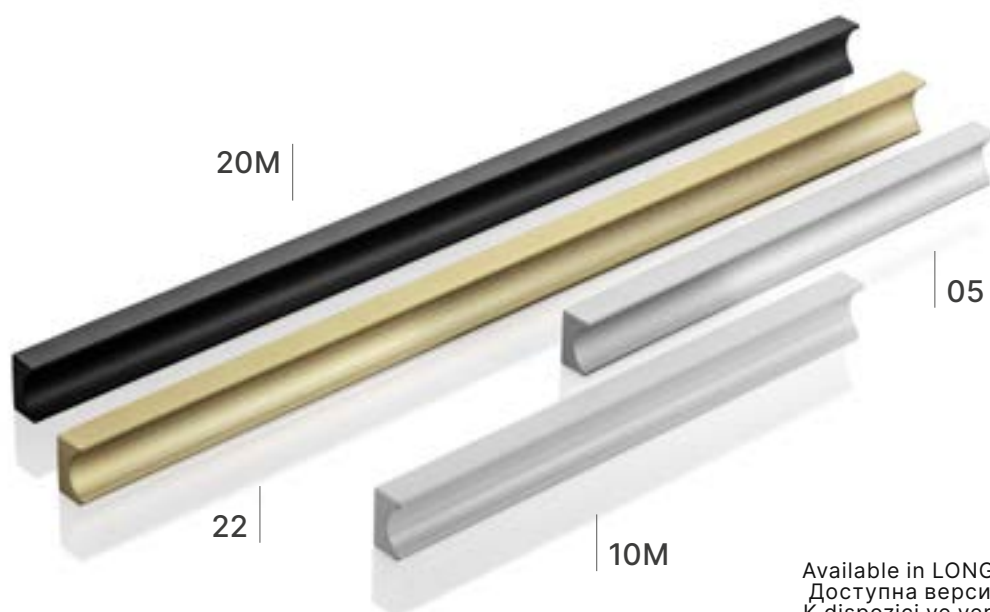
Available in LONG version  
 Доступна версия LONG  
 K dispozícií ve verzii LONG  
 Dostupné vo verzii LONG

05	20M	10M	22
aluminium, алюминий, hliník, hliník	black matt, чёрный матовый, černá matná, čierna matná	white matt, белый матовый, biła matná, biela matná	bright brushed gold, светлое шлифованное золото, zlato, zlato
UA-PILLAR-160-05	UA-PILLAR-160-20M	UA-PILLAR-160-10M	UA-PILLAR-160-22
UA-PILLAR-320-05	UA-PILLAR-320-20M	UA-PILLAR-320-10M	UA-PILLAR-320-22



# GROOVE

⊕ Technical information on page 469  
 Техническая информация на стр. 469  
 Technické informácie na strane 469  
 Technické informácie na str. 469



Available in LONG version  
 Доступна версия LONG  
 K dispozícií vo verzii LONG  
 Dostupné vo verzii LONG

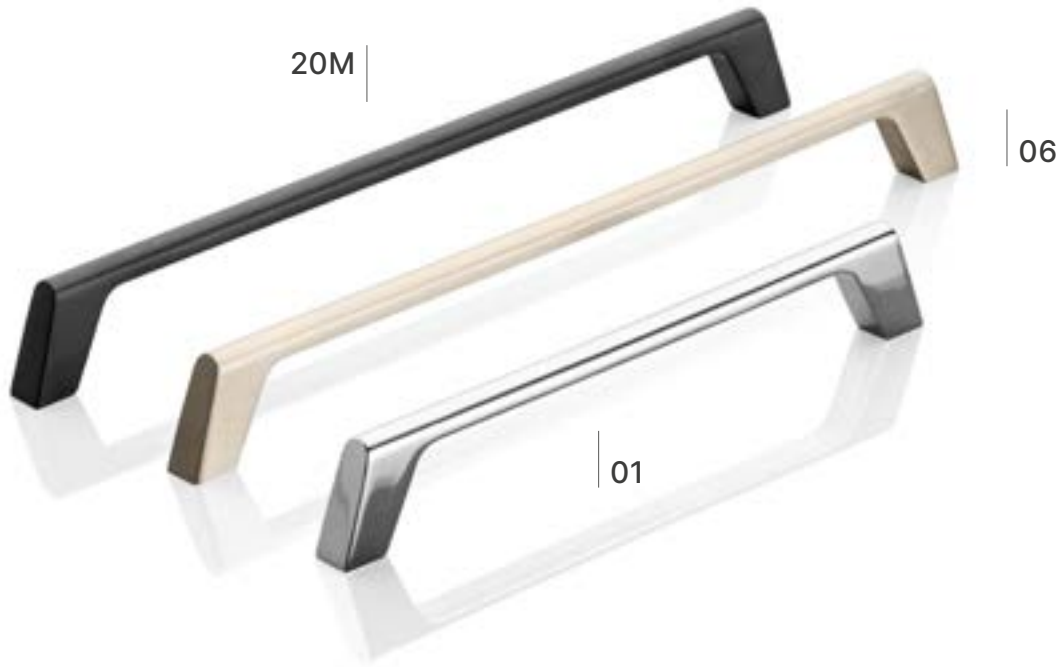
05	20M	10M	22
aluminium, алюминий, hliník, hliník	black matt, чёрный матовый, černá matná, čierna matná	white matt, белый матовый, biła matná, biela matná	bright brushed gold, светлое шлифованное золото, zlato, zlato
UA-GROOVE-160-05	UA-GROOVE-160-20M	UA-GROOVE-160-10M	UA-GROOVE-160-22
UA-GROOVE-320-05	UA-GROOVE-320-20M	UA-GROOVE-320-10M	UA-GROOVE-320-22





# UZ-G2

⊕ Technical information on page 469  
 Техническая информация на стр. 469  
 Technické informácie na strane 469  
 Technické informácie na str. 469

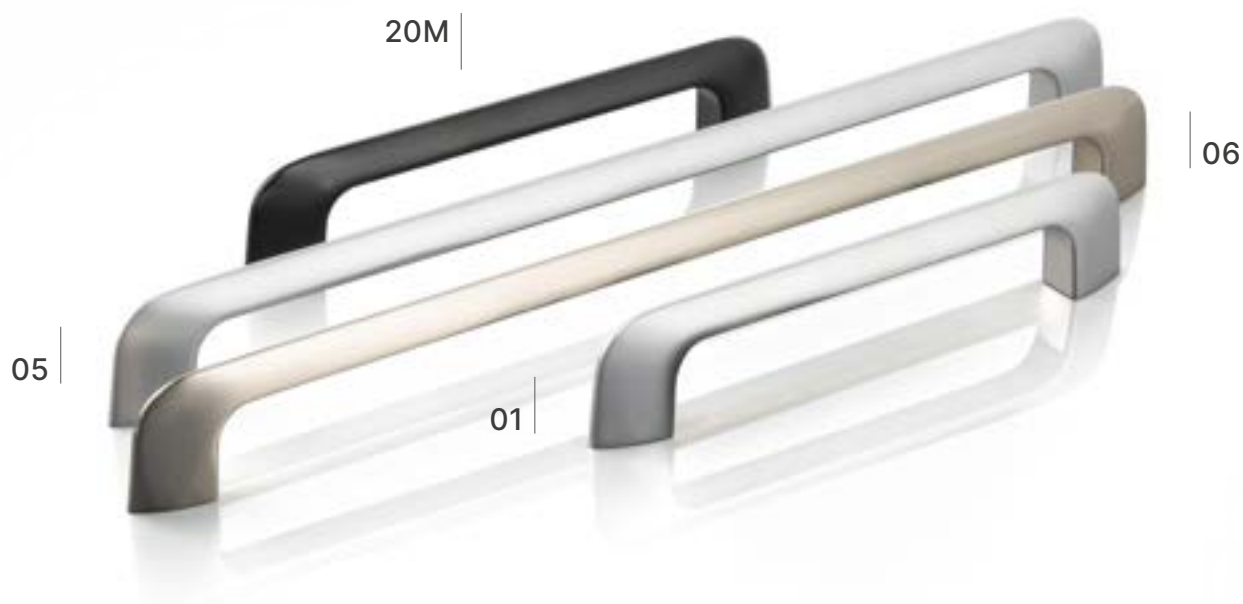


01	06	20M
chrome, хром, chrom, chróm	brushed steel, шлифованная сталь, kartáčovaná ocel, kartáčovaná ocel	black matt, чёрный матовый, čierna matná, čierna matná
UZ-G2-160-01	UZ-G2-160-06	UZ-G2-160-20M
-	UZ-G2-224-06	UZ-G2-224-20M



# MILANO

⊕ Technical information on page 470  
 Техническая информация на стр. 470  
 Technické informácie na strane 470  
 Technické informácie na str. 470

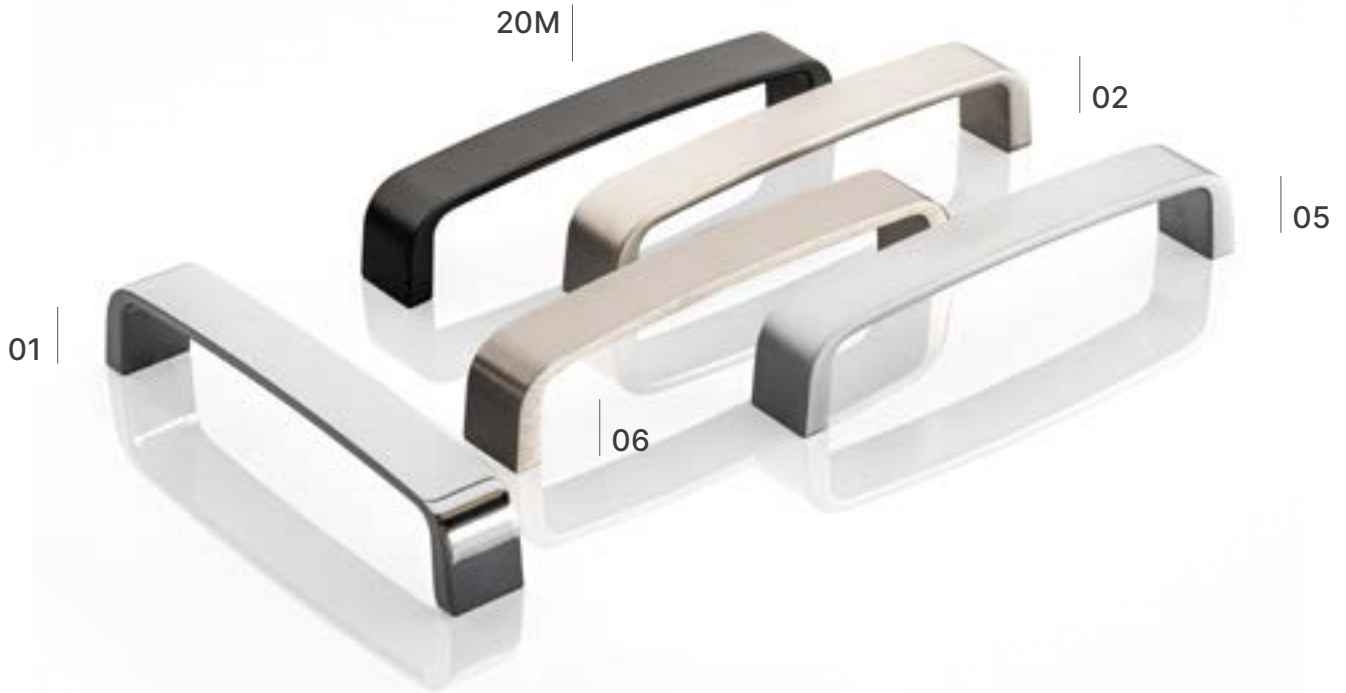


01	05	06	20M
chrome, хром, chrom, chróm	aluminium, алюминий, hliník, hliník	brushed steel, шлифованная сталь, kartáčovaná ocel, kartáčovaná ocel	black matt, чёрный матовый, čierna matná, čierna matná
UZ-MILAN-128-01	UZ-MILAN-128-05	UZ-MILAN-128-06	UZ-MILAN-128-20M
UZ-MILAN-256-01	UZ-MILAN-256-05	UZ-MILAN-256-06	UZ-MILAN-256-20M



# UZ-133

⊕ Technical information on page 470  
 Техническая информация на стр. 470  
 Technické informácie na strane 470  
 Technické informácie na str. 470



01	02	05	06	20M
chrome, хром, chrom, chróm	satin, сатин, satén, satén	aluminium, алюминий, hliník, hliník	brushed steel, шлифованная сталь, kartáčovaná ocel, kartáčovaná oceľ	black matt, чёрный матовый, černá matná, čierna matná
UZ-133128-01	UZ-133128-02	UZ-133128-05	UZ-133128-06	UZ-133128-20M



# MODENA

⊕ Technical information on page 470  
 Техническая информация на стр. 470  
 Technické informácie na strane 470  
 Technické informácie na str. 470



20M

05

01

06



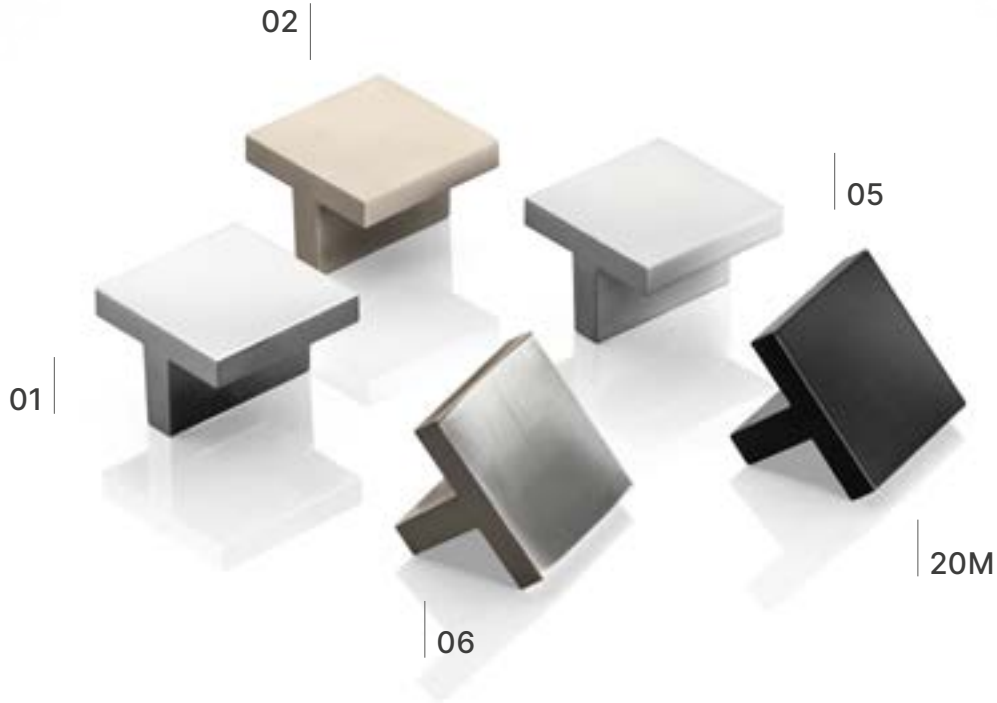
01	05	06	20M
chrome, хром, chrom, chróm	aluminium, алюминий, hliník, hliník	brushed steel, шлифованная сталь, kartáčovaná ocel, kartáčovaná ocel	black matt, чёрный матовый, černá matná, čierna matná
UZ-MODEN-128-01	UZ-MODEN-128-05	UZ-MODEN-128-06	UZ-MODEN-128-20M
UZ-MODEN-160-01	UZ-MODEN-160-05	UZ-MODEN-160-06	UZ-MODEN-160-20M
UZ-MODEN-192-01	UZ-MODEN-192-05	UZ-MODEN-192-06	UZ-MODEN-192-20M





# UZ-40

⊕ Technical information on page 471  
 Техническая информация на стр. 471  
 Technické informácie na strane 471  
 Technické informácie na str. 471

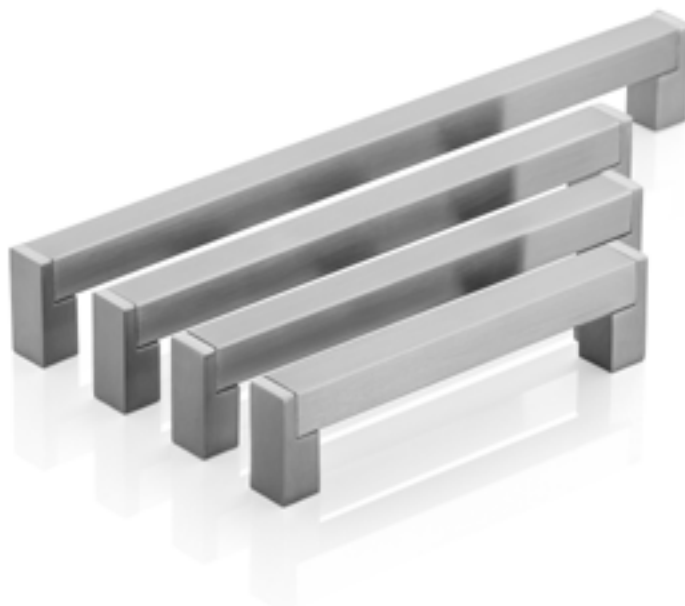


01	02	05	06	20M
chrome, хром, chrom, chróm	satin, сатин, satén, satén	aluminium, алюминий, hliník, hliník	brushed steel, шлифованная сталь, kartáčovaná ocel, kartáčovaná ocel	black matt, чёрный матовый, černá matná, čierna matná
UZ-40-032-01	UZ-40-032-02	UZ-40-032-05	UZ-40-032-06	UZ-40-032-20M



# UZ-334

⊕ Technical information on page 471  
 Техническая информация на стр. 471  
 Technické informácie na stráně 471  
 Technické informácie na str. 471



06

brushed steel,  
 шлифованная сталь,  
 kartáčovaná ocel,  
 kartáčovaná ocel

UZ-334128-06

UZ-334160-06

UZ-334320-06

# UZ-336

⊕ Technical information on page 471  
 Техническая информация на стр. 471  
 Technické informácie na stráně 471  
 Technické informácie na str. 471



06

brushed steel,  
 шлифованная сталь,  
 kartáčovaná ocel,  
 kartáčovaná ocel

UZ-336128-06

UZ-336160-06

UZ-336192-06

UZ-336256-06

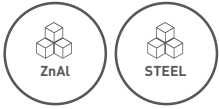
UZ-336320-06

UZ-336480-06



# UZ-682

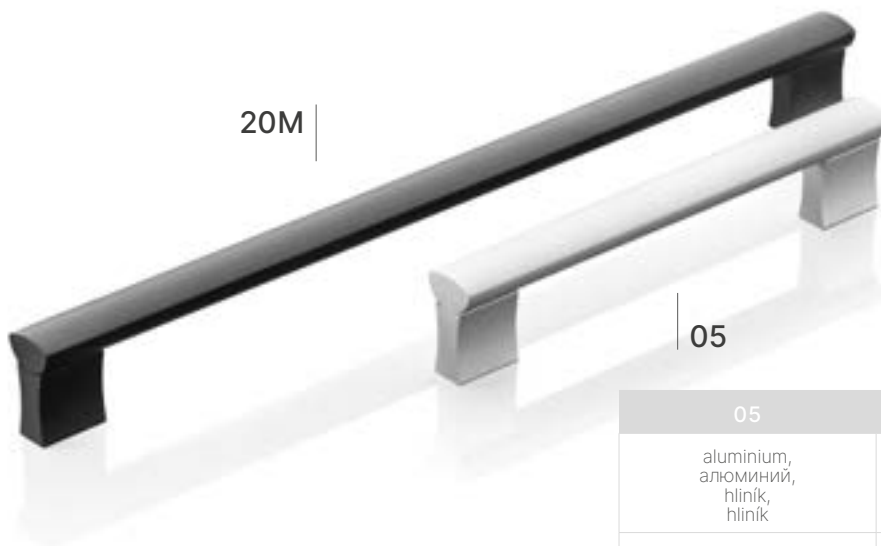
⊕ Technical information on page 472  
 Техническая информация на стр. 472  
 Technické informácie na stráně 472  
 Technické informácie na str. 472



06
brushed steel, шлифованная сталь, kartáčovaná ocel, kartáčovaná ocel
UZ-682128-06
UZ-682160-06
UZ-682192-06
UZ-682224-06
UZ-682256-06
UZ-682320-06
UZ-682416-06
UZ-682480-06

# UA-B311

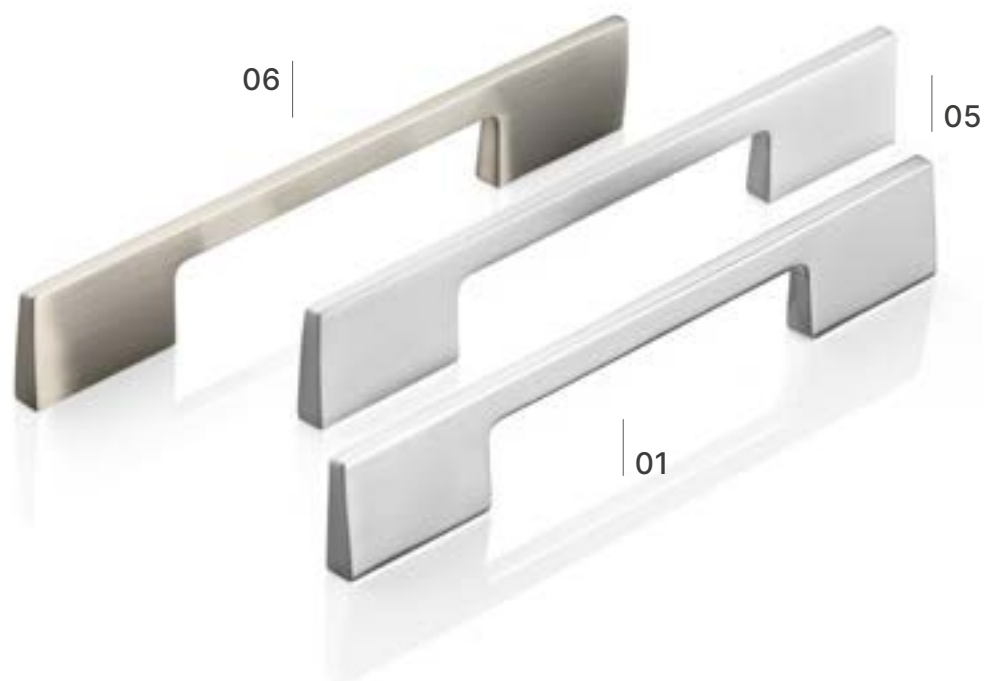
⊕ Technical information on page 472  
 Техническая информация на стр. 472  
 Technické informácie na stráně 472  
 Technické informácie na str. 472



05	20M
aluminium, алюминий, hliník, hliník	black, чёрный, černá, čierna
UA-B0-311128	UA-B0-311128-20M
UA-B0-311160	UA-B0-311160-20M
UA-B0-311192	UA-B0-311192-20M
UA-B0-311256	-
UA-B0-311288	-
UA-B0-311320	UA-B0-311320-20M

# THIN

⊕ Technical information on page 473  
 Техническая информация на стр. 473  
 Technické informácie na strane 473  
 Technické informácie na str. 473



01	05	06
chrome, хром, chrom, chróm	aluminium, алюминий, hliník, hliník	brushed steel, шлифованная сталь, kartáčovaná ocel, kartáčovaná oceľ
-	UZ-TH096128-05	UZ-TH096128-06
UZ-TH160192-01	UZ-TH160192-05	UZ-TH160192-06
UZ-TH288320-01	-	UZ-TH288320-06



# NORD

⊕ Technical information on page 473  
 Техническая информация на стр. 473  
 Technické informácie na strane 473  
 Technické informácie na str. 473



03	18	20M
brass, латунь, mosaz, mosadz	brushed gold, матовое золото, kartáčované zlato, kartáčované zlato	black matt, чёрный матовый, černá matná, čierna matná
UZ-NORD-128-03	UZ-NORD-128-18	UZ-NORD-128-20M
UZ-NORD-160-03	UZ-NORD-160-18	UZ-NORD-160-20M
UZ-NORD-192-03	UZ-NORD-192-18	UZ-NORD-192-20M
UZ-NORD-320-03	UZ-NORD-320-18	UZ-NORD-320-20M
GZ-NORD-1-03	GZ-NORD-1-18	GZ-NORD-1-20M



# VENICE

⊕ Technical information on page 474  
 Техническая информация на стр. 474  
 Technické informace na straně 474  
 Technické informácie na str. 474



20M



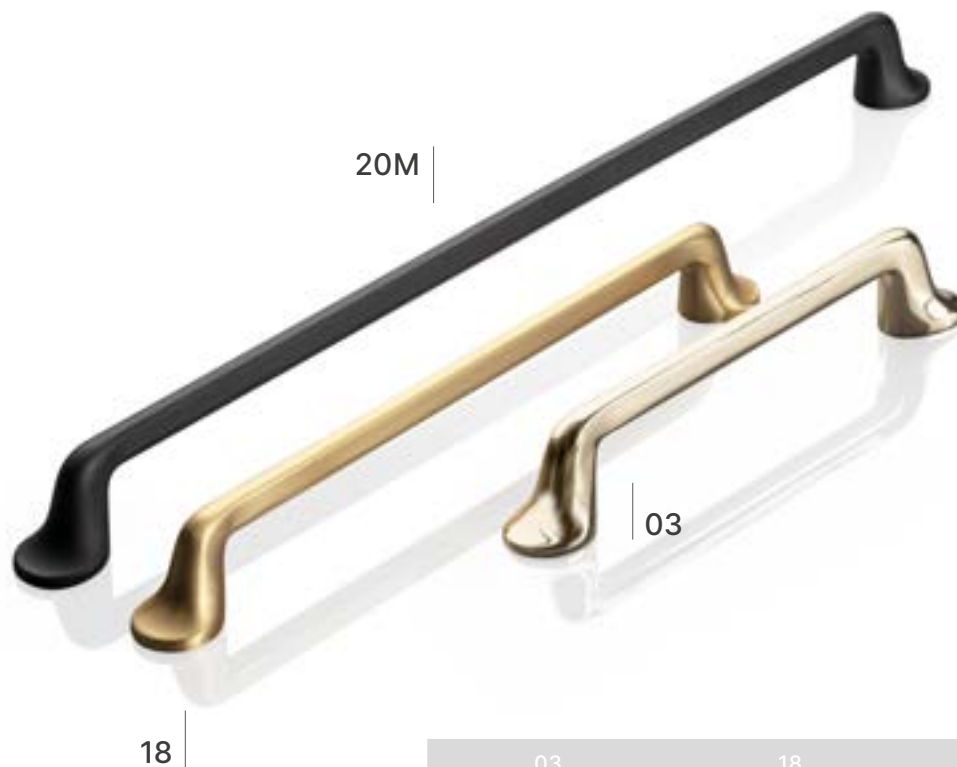
90

90	20M
champagne, шампань, šampaňská, šampanská	black matt, чёрный матовый, čierná matná, čierna matná
UZ-VENICE-128-90	UZ-VENICE-128-20M
GZ-VENICE-1-90	GZ-VENICE-1-20M



# FABRICIO

⊕ Technical information on page 474  
 Техническая информация на стр. 474  
 Technické informácie na strane 474  
 Technické informácie na str. 474



03	18	20M
brass, латунь, mosaz, mosadz	brushed gold, матовое золото, kartáčované zlato, kartáčované zlato	black matt, чёрный матовый, čierná matná, čierna matná
UZ-FABRICIO-128-03	UZ-FABRICIO-128-18	UZ-FABRICIO-128-20M
UZ-FABRICIO-192-03	UZ-FABRICIO-192-18	UZ-FABRICIO-192-20M
UZ-FABRICIO-320-03	UZ-FABRICIO-320-18	UZ-FABRICIO-320-20M



# RING

⊕ Technical information on page 475  
 Техническая информация на стр. 475  
 Technické informácie na strane 475  
 Technické informácie na str. 475



20M



06



18

06	18	20M
brushed steel, шлифованная сталь, kartáčovaná ocel, kartáčovaná ocel	brushed gold, матовое золото, kartáčované zlato, kartáčované zlato	black matt, чёрный матовый, čierná matná, čierna matná
GZ-RING-1-06	GZ-RING-1-18	GZ-RING-1-20M





# IMPERIAL

⊕ Technical information on page 475  
 Техническая информация на стр. 475  
 Technické informácie na strane 475  
 Technické informácie na str. 475

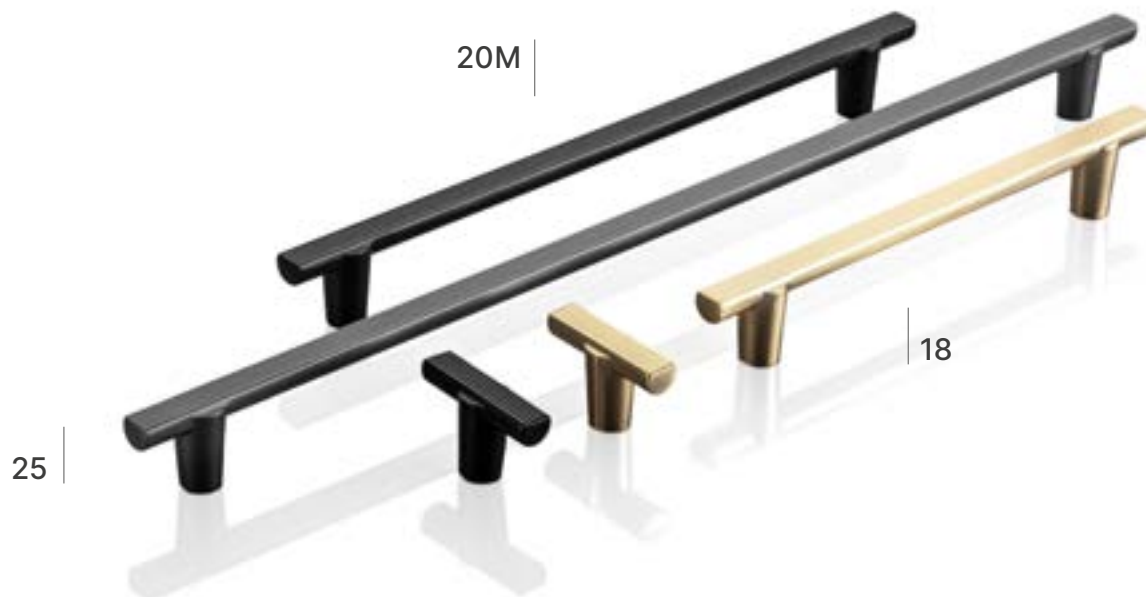


18	20M
brushed gold, матовое золото, kartáčované zlato, kartáčované zlato	black matt, чёрный матовый, černá matná, čierna matná
UZ-IMPERIAL-160-18	UZ-IMPERIAL-160-20M
UZ-IMPERIAL-192-18	UZ-IMPERIAL-192-20M
UZ-IMPERIAL-256-18	UZ-IMPERIAL-256-20M
UZ-IMPERIAL-320-18	UZ-IMPERIAL-320-20M
GZ-IMPERIAL-1-18	GZ-IMPERIAL-1-20M



# RAY

⊕ Technical information on page 476  
 Техническая информация на стр. 476  
 Technické informácie na strane 476  
 Technické informácie na str. 476



18	20M	25
brushed gold, матовое золото, kartáčované zlato, kartáčované zlato	black matt, чёрный матовый, černá matná, čierna matná	bright graphite, светлый графит, jasný grafit, jasný grafit,
UZ-RAY-128-18	UZ-RAY-128-20M	UZ-RAY-128-25
UZ-RAY-192-18	UZ-RAY-192-20M	UZ-RAY-192-25
UZ-RAY-320-18	UZ-RAY-320-20M	UZ-RAY-320-25
GZ-RAY-1-18	GZ-RAY-1-20M	GZ-RAY-1-25



# FLOW

⊕ Technical information on page 476  
 Техническая информация на стр. 476  
 Technické informácie na strane 476  
 Technické informácie na str. 476

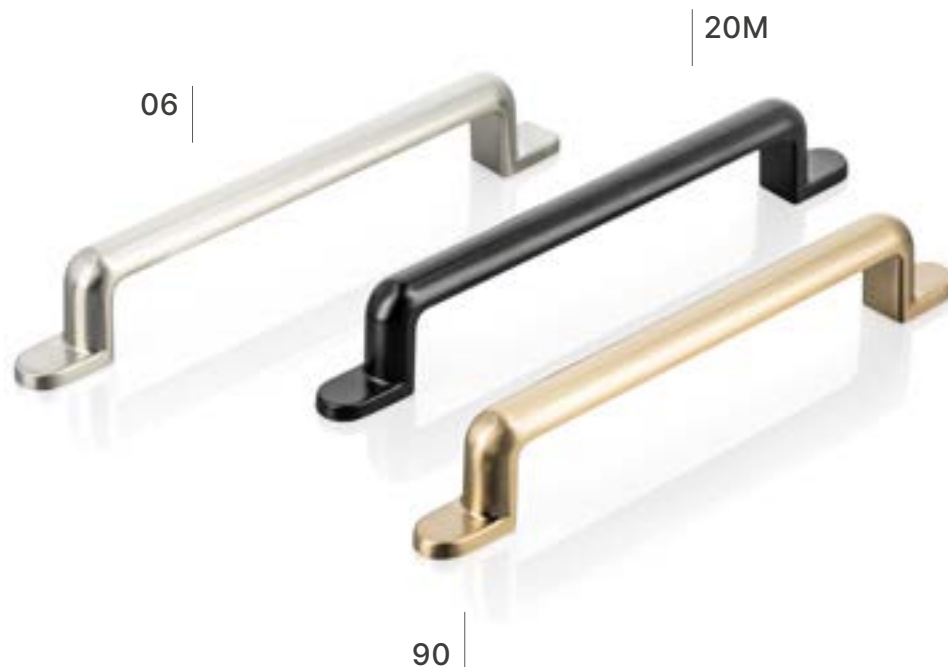


06	90	20M
brushed steel, шлифованная сталь, kartáčovaná ocel, kartáčovaná ocel	champagne, шампань, šampaňská, šampanská	black matt, чёрный матовый, čierna matná, čierna matná
UZ-FLOW-128-06	UZ-FLOW-128-90	UZ-FLOW-128-20M
UZ-FLOW-192-06	UZ-FLOW-192-90	UZ-FLOW-192-20M



# OTTO

⊕ Technical information on page 477  
 Техническая информация на стр. 477  
 Technické informácie na strane 477  
 Technické informácie na str. 477



06	90	20M
brushed steel, шлифованная сталь, kartáčovaná ocel, kartáčovaná ocel	champagne, шампань, šampaňská, šampanská	black matt, чёрный матовый, černá matná, čierna matná
UZ-OTTO-128-06	UZ-OTTO-128-90	UZ-OTTO-128-20M
UZ-OTTO-160-06	UZ-OTTO-160-90	UZ-OTTO-160-20M



# EVER

⊕ Technical information on page 477  
 Техническая информация на стр. 477  
 Technické informácie na strane 477  
 Technické informácie na str. 477



20M



90

90	20M
champagne, шампань, šampaňská, šampanská	black matt, чёрный матовый, čierná matná, čierna matná
UZ-EVER-128-90	UZ-EVER-128-20M





# POINT

⊕ Technical information on page 477  
 Техническая информация на стр. 477  
 Technické informace na straně 477  
 Technické informácie na str. 477



20M |



18 |

06

06	18	20M
brushed steel, шлифованная сталь, kartáčovaná ocel, kartáčovaná ocel	brushed gold, матовое золото, kartáčované zlato, kartáčované zlato	black matt, чёрный матовый, čierna matná, čierna matná
GZ-POINT-1-06	GZ-POINT-1-18	GZ-POINT-1-20M





# LORENA

⊕ Technical information on page 478  
 Техническая информация на стр. 478  
 Technické informácie na strane 478  
 Technické informácie na str. 478



03	18	20M	21
brass, латунь, mosaz, mosadz	brushed gold, матовое золото, kartáčované zlato, kartáčované zlato	black matt, чёрный матовый, čierna matná, čierna matná	brushed anthracite, матовое антрацит, antracitová, antracitová,
GZ-LORENA-1-03	GZ-LORENA-1-18	GZ-LORENA-1-20M	GZ-LORENA-1-21



# STEP

- ⊕ Technical information on page 478  
 Техническая информация на стр. 478  
 Technické informácie na strane 478  
 Technické informácie na str. 478



20M



07

07	20M
antique silver, античное серебро, starožitné stříbro, starožitné striebro	black matt, чёрный матовый, černá matná, čierna matná
UZ-STEP-160-07	UZ-STEP-160-20M



# STILO

⊕ Technical information on page 479  
 Техническая информация на стр. 479  
 Technické informácie na strane 479  
 Technické informácie na str. 479



18	20M
brushed gold, матовое золото, kartáčované zlato, kartáčované zlato	black matt, чёрный матовый, čierná matná, čierna matná
UZ-STILO-128-18	UZ-STILO-128-20M
UZ-STILO-160-18	UZ-STILO-160-20M
GZ-STILO-1-18	GZ-STILO-1-20M



# CAMAIO

⊕ Technical information on page 479  
 Техническая информация на стр. 479  
 Technické informácie na strane 479  
 Technické informácie na str. 479



01	02	06	09
chrome, хром, chrom, chróm	satin, сатин, satén, satén	brushed steel, шлифованная сталь, kartáčovaná ocel, kartáčovaná ocel	antique brushed brass, античная шлифованная латунь, starožitná kartáčovaná mosaz, starožitná kartáčovaná mosadz
UZ-CAMAI-96-01	UZ-CAMAI-96-02	UZ-CAMAI-96-06	UZ-CAMAI-96-09
UZ-CAMAI-128-01	UZ-CAMAI-128-02	UZ-CAMAI-128-06	UZ-CAMAI-128-09

10M	12	20M	90
white matt, белый матовый, biła matná, biela matná	black, chrome; чёрный, хром; černá, chrom, čierna, chróm	black matt, чёрный матовый, černá matná, čierna matná	champagne, шампань, šampaňská, šampanská
UZ-CAMAI-96-10M	UZ-CAMAI-96-12	UZ-CAMAI-96-20M	UZ-CAMAI-96-90
UZ-CAMAI-128-10M	UZ-CAMAI-128-12	UZ-CAMAI-128-20M	UZ-CAMAI-128-90

# BERGAMO

⊕ Technical information on page 480  
 Техническая информация на стр. 480  
 Technické informácie na strane 480  
 Technické informácie na str. 480



01	02	05	06	10	12	20M	90
chrome, хром, chrom, chróm	satin, сатин, satén, satén	aluminium, алюминий, hliník, hliník	brushed steel, шлифованная сталь, kartáčovaná ocel, kartáčovaná ocel	white, белый, bílám biela	black, chrome; чёрный, хром; černá, chrom; čierna, chróm	black matt, чёрный матовый, černá matná, čierna matná	champagne, шампань, šampaňská, šampaňská
GS-BERGA-1-01	GS-BERGA-1-02	GS-BERGA-1-05	GS-BERGA-1-06	GS-BERGA-1-10	GS-BERGA-1-12	GS-BERGA-1-20M	GS-BERGA-1-90





# UDINE

⊕ Technical information on page 480  
 Техническая информация на стр. 480  
 Technické informácie na strane 480  
 Technické informácie na str. 480



01	02	05	06	10M	12N	20M
chrome, хром, chrom, chróm	satin, сатин, satén, satén	aluminium, алюминий, hliník, hliník	brushed steel, шлифованная сталь, kartáčovaná ocel, kartáčovaná ocel	white matt, белый матовый, biela matná, biela matná	black chrome, чёрный хром, černá chrom, čierna chróm	black matt, чёрный матовый, černá matná, čierna matná
GZ-UDINE-1-01	GZ-UDINE-1-02	GZ-UDINE-1-05	GZ-UDINE-1-06	GZ-UDINE-1-10M	GZ-UDINE-1-12N	GZ-UDINE-1-20M





# TERNI

⊕ Technical information on page 481  
 Техническая информация на стр. 481  
 Technické informácie na strane 481  
 Technické informácie na str. 481



01	02	05	06	09
chrome, хром, chrom, chróm	satin, сатин, satén, satén	aluminium, алюминий, hliník, hliník	brushed steel, шлифованная сталь, kartáčovaná ocel, kartáčovaná ocel	antique brushed brass, античная шлифованная латунь, starožitná kartáčovaná mosaz, starožitná kartáčovaná mosadz
GZ-TERNI-1-01	–	GZ-TERNI-1-05	GZ-TERNI-1-06	GZ-TERNI-1-09

10	12	15	16	20M
white, белый, bielá	black chrome, чёрный хром, černá chrom, čierna chróm	copper, медь, meď, meď	gold brass, золотая латунь, zlatá mosaz, zlatá mosadz	black matt, чёрный матовый, čierna matná, čierna matná
GZ-TERNI-1-10	GZ-TERNI-1-12	GZ-TERNI-1-15	GZ-TERNI-1-16	GZ-TERNI-1-20M

# STRUCTURE

⊕ Technical information on page 481  
 Техническая информация на стр. 481  
 Technické informácie na strane 481  
 Technické informácie na str. 481



20M

black matt,  
 чёрный матовый,  
 černá matná,  
 čierna matná

UA-STRUCTURE-128-20M

UA-STRUCTURE-192-20M

GA-STRUCTURE-1-20M



# UZ-G1

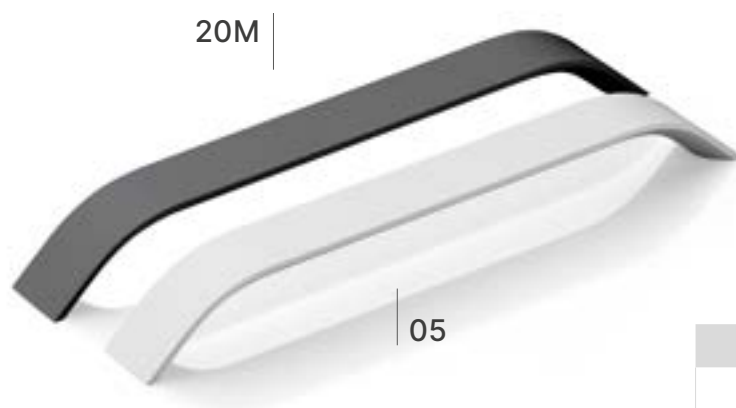
⊕ Technical information on page 482  
Техническая информация на стр. 482  
Technické informácie na strane 482  
Technické informácie na str. 482



01	05	06	13	20M
chrome, хром, chrom, chróm	aluminium, алюминий, hliník, hliník	brushed steel, шлифованная сталь, kartáčovaná ocel, kartáčovaná ocel	titanium, титан, titan, titán	black matt, чёрный матовый, černá matná, čierna matná
UZ-G1-128-01	UZ-G1-128-05	UZ-G1-128-06	UZ-G1-128-13	UZ-G1-128-20M
UZ-G1-160-01	UZ-G1-160-05	UZ-G1-160-06	UZ-G1-160-13	UZ-G1-160-20M
UZ-G1-192-01	UZ-G1-192-05	UZ-G1-192-06	UZ-G1-192-13	UZ-G1-192-20M
UZ-G1-256-01	UZ-G1-256-05	-	UZ-G1-256-13	UZ-G1-256-20M
-	UZ-G1-416-05	UZ-G1-416-06	-	-

# UA-337

⊕ Technical information on page 482  
Техническая информация на стр. 482  
Technické informácie na strane 482  
Technické informácie na str. 482



05	20M
aluminium, алюминий, hliník, hliník	black, чёрный, černá, čierna
UA-00-337096	UA-00-337096-20M
UA-00-337128	UA-00-337128-20M
UA-00-337160	UA-00-337160-20M
UA-00-337192	UA-00-337192-20M
UA-00-337224	UA-00-337224-20M
UA-00-337256	UA-00-337256-20M
UA-00-337320	UA-00-337320-20M

# UA-347

⊕ Technical information on page 483  
 Техническая информация на стр. 483  
 Technické informácie na stráně 483  
 Technické informácie na str. 483



aluminium,  
 алюминий,  
 hliník,  
 hliník

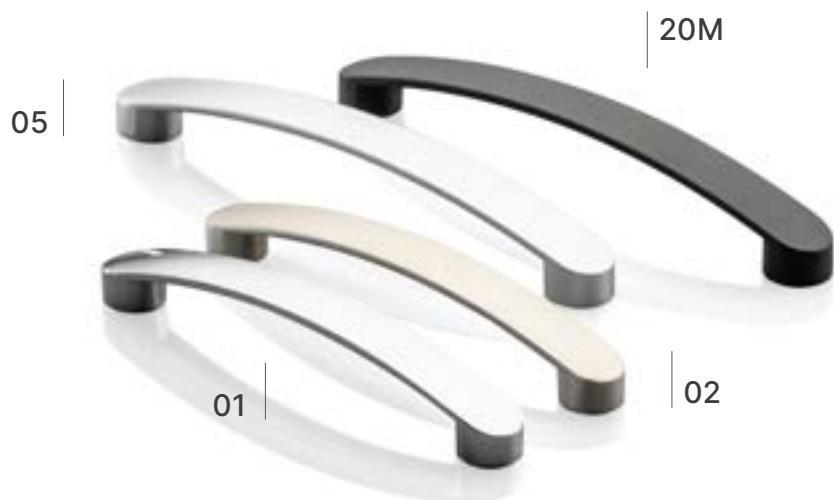
UA-00-347128

UA-00-347160

UA-00-347192

# GENUA

⊕ Technical information on page 483  
 Техническая информация на стр. 483  
 Technické informácie na stráně 483  
 Technické informácie na str. 483



01	02	05	20M
chrome, хром, chrom, chróm	satin, сатин, satén, satén	aluminium, алюминий, hliník, hliník	black matt, чёрный матовый, černá matná, čierna matná
UZ-GENUA128-01	UZ-GENUA128-02	UZ-GENUA128-05	UZ-GENUA128-20M
UZ-GENUA160-01	UZ-GENUA160-02	UZ-GENUA160-05	UZ-GENUA160-20M

# UZ-01

⊕ Technical information on page 484  
 Техническая информация на стр. 484  
 Technické informácie na strane 484  
 Technické informácie na str. 484



01	02	05
chrome, хром, chrom, chróm	satin, сатин, satén, satén	aluminium, алюминий, hliník, hliník
UZ-01-096-01	UZ-01-096-02	UZ-01-096-05
UZ-01-128-01	UZ-01-128-02	UZ-01-128-05

# UZ-05

⊕ Technical information on page 484  
 Техническая информация на стр. 484  
 Technické informácie na strane 484  
 Technické informácie na str. 484



01	02	05
chrome, хром, chrom, chróm	satin, сатин, satén, satén	aluminium, алюминий, hliník, hliník
UZ-05-096-01	UZ-05-096-02	UZ-05-096-05
UZ-05-128-01	UZ-05-128-02	UZ-05-128-05

# UZ-06

⊕ Technical information on page 484  
 Техническая информация на стр. 484  
 Technické informácie na strane 484  
 Technické informácie na str. 484



01	02	05
chrome, хром, chrom, chróm	satin, сатин, satén, satén	aluminium, алюминий, hliník, hliník
UZ-06-128-01	UZ-06-128-02	UZ-06-128-05

# UZ-07

⊕ Technical information on page 485  
 Техническая информация на стр. 485  
 Technické informácie na strane 485  
 Technické informácie na str. 485



01	02	05
chrome, хром, chrom, chróm	satin, сатин, satén, satén	aluminium, алюминий, hliník, hliník
UZ-07-096-01	UZ-07-096-02	UZ-07-096-05



# UZ-Z10

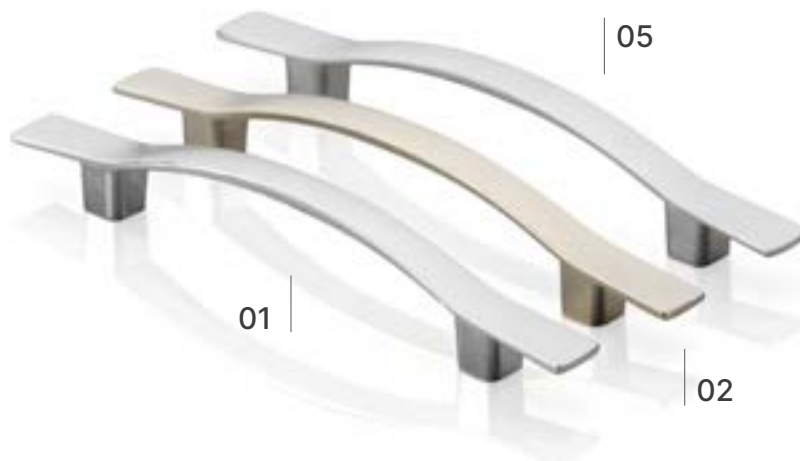
⊕ Technical information on page 485  
 Техническая информация на стр. 485  
 Technické informácie na stráně 485  
 Technické informácie na str. 485



01	02	05	20M
chrome, хром, chrom, chróm	satin, сатин, satén, satén	aluminium, алюминий, hliník, hliník	black matt, чёрный матовый, černá matná, čierna matná
UZ-Z10096-01	UZ-Z10096-02	UZ-Z10096-05	UZ-Z10096-20M
UZ-Z10128-01	UZ-Z10128-02	UZ-Z10128-05	UZ-Z10128-20M

# UZ-13

⊕ Technical information on page 485  
 Техническая информация на стр. 485  
 Technické informácie na stráně 485  
 Technické informácie na str. 485



01	02	05
chrome, хром, chrom, chróm	satin, сатин, satén, satén	aluminium, алюминий, hliník, hliník
UZ-13-096-01	UZ-13-096-02	UZ-13-096-05

# GZ-1155

- ⊕ Technical information on page 486  
 Техническая информация на стр. 486  
 Technické informácie na strane 486  
 Technické informácie na str. 486



chrome,  
хром,  
chrom,  
chróm

GZ-WP1155-01

# GZ-ZH

- ⊕ Technical information on page 486  
 Техническая информация на стр. 486  
 Technické informácie na strane 486  
 Technické informácie na str. 486



aluminium,  
алюминий,  
hliník,  
hliník

GZ-ZH-011-01

# RELING RS

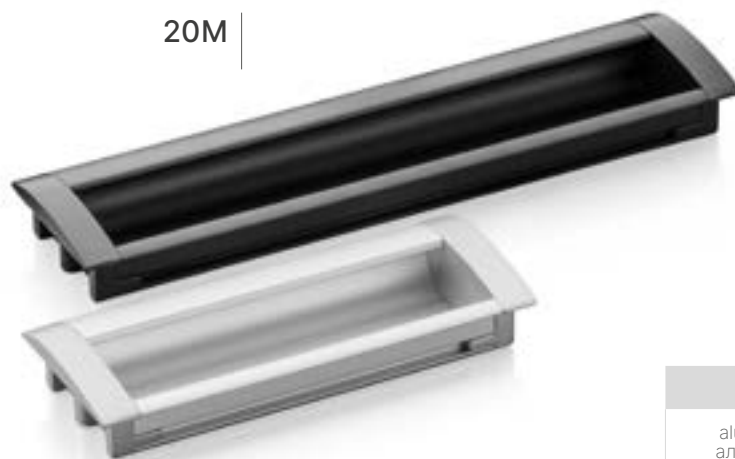
⊕ Technical information on page 486  
 Техническая информация на стр. 486  
 Technické informace na straně 486  
 Technické informácie na str. 486



01	02	05	06	14
chrome, хром, chrom, chróm	satin, сатин, satén, satén	aluminium, алюминий, hliník, hliník	brushed steel, шлифованная сталь, kartáčovaná ocel, kartáčovaná ocel	antique copper, античная медь, starožitná meď, starožitná meď
RS-156096-01	RS-156096-02	RS-156096-05	RS-156096-06	RS-156096-14
RS-188128-01	RS-188128-02	RS-188128-05	RS-188128-06	RS-188128-14
RS-220160-01	RS-220160-02	RS-220160-05	RS-220160-06	RS-220160-14
RS-272192-01	–	RS-272192-05	RS-272192-06	RS-272192-14
RS-304224-01	RS-304224-02	RS-304224-05	RS-304224-06	–
RS-336256-01	–	–	–	RS-336256-14
RS-368288-01	–	–	RS-368288-06	–
RS-400320-01	RS-400320-02	RS-400320-05	RS-400320-06	RS-400320-14

# UA-326

⊕ Technical information on page 487  
 Техническая информация на стр. 487  
 Technické informácie na strane 487  
 Technické informácie na str. 487



20M

05

05	20M
aluminium, алюминий, hliník, hliník	black, чёрный, černá, čierna
UA-00-326096-05	UA-00-326096-20M
UA-00-326128-05	UA-00-326128-20M
UA-00-326160-05	UA-00-326160-20M

# UZ-E6

⊕ Technical information on page 487  
 Техническая информация на стр. 487  
 Technické informácie na strane 487  
 Technické informácie na str. 487



06

05

01

01	05	06
chrome, хром, chrom, chróm	aluminium, алюминий, hliník, hliník	brushed steel, шлифованная сталь, kartáčovaná ocel, kartáčovaná ocel
UZ-E6-096-01	UZ-E6-096-05	UZ-E6-096-06
UZ-E6-128-01	UZ-E6-128-05	UZ-E6-128-06
-	UZ-E6-160-05	UZ-E6-160-06

# B224

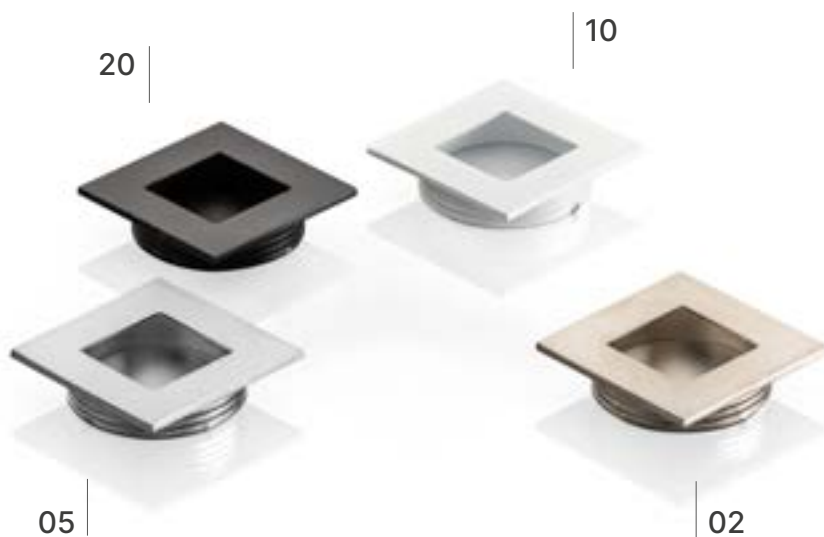
⊕ Technical information on page 487  
 Техническая информация на стр. 487  
 Technické informácie na strane 487  
 Technické informácie na str. 487



01	02	05	10	20
chrome, хром, chrom, chróm	satin, сатин, satén, satén	aluminium, алюминий, hliník, hliník	white, белый, bílám, biela	black, чёрный, černá, čierna
UZ-00B224-01	UZ-00B224-02	UZ-00B224-05	UZ-00B224-10	UZ-00B224-20

# B226

⊕ Technical information on page 488  
 Техническая информация на стр. 488  
 Technické informácie na strane 488  
 Technické informácie na str. 488



02	05	10	20
satin, сатин, satén, satén	aluminium, алюминий, hliník, hliník	white, белый, bílám, biela	black, чёрный, černá, čierna
UZ-00B226-02	UZ-00B226-05	UZ-00B226-10	UZ-00B226-20

# LIND

⊕ Technical information on page 488  
 Техническая информация на стр. 488  
 Technické informácie na strane 488  
 Technické informácie na str. 488



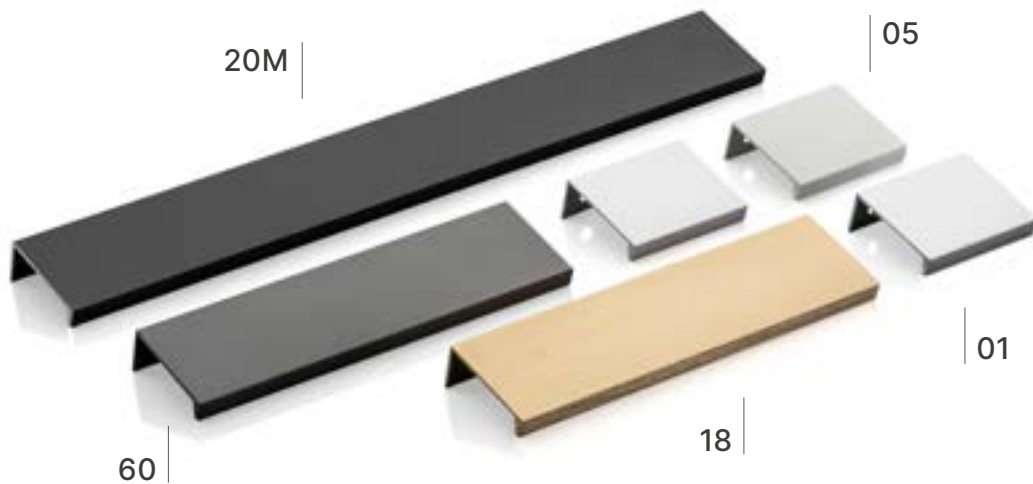
01	05	18	20M
chrome, хром, chrom, chróm	aluminium, алюминий, hliník, hliník	brushed gold, матовое золото, kartáčované zlato, kartáčované zlato	black matt, чёрный матовый, čierna matná, čierna matná
UA-LIND-150-128-01	UA-LIND-150-128-05	UA-LIND-150-128-18	UA-LIND-150-128-20M
UA-LIND-256-296-01	UA-LIND-256-296-05	UA-LIND-256-296-18	UA-LIND-256-296-20M
UA-LIND-320-396-01	UA-LIND-320-396-05	UA-LIND-320-396-18	UA-LIND-320-396-20M
UA-LIND-224-496-01	UA-LIND-224-496-05	UA-LIND-224-496-18	UA-LIND-224-496-20M
UA-LIND-256-596-01	UA-LIND-256-596-05	UA-LIND-256-596-18	UA-LIND-256-596-20M
UA-LIND-352-796-01	UA-LIND-352-796-05	UA-LIND-352-796-18	UA-LIND-352-796-20M





# HEXI

⊕ Technical information on page 489  
 Техническая информация на стр. 489  
 Technické informácie na strane 489  
 Technické informácie na str. 489



01	05	10M	20M	60	18
chrome, хром, chrom, chróm	aluminium, алюминий, hliník, hliník	white matt, белый матовый, biła matná, biela matná	black matt, чёрный матовый, černá matná, čierna matná	anthracite, антрацит, antracitová, antracitová	brushed gold, матовое золото, kartáčované zlato, kartáčované zlato
UA-HEXI-01	UA-HEXI-05	UA-HEXI-10M	UA-HEXI-20M	UA-HEXI-60	UA-HEXI-18
UA-HEXI96-01	UA-HEXI96-05	UA-HEXI96-10M	UA-HEXI96-20M	UA-HEXI96-60	UA-HEXI96-18
UA-HEXI-160-01	UA-HEXI-160-05	UA-HEXI-160-10M	UA-HEXI-160-20M	--	-
UA-HEXI192-01	UA-HEXI192-05	UA-HEXI192-10M	UA-HEXI192-20M	UA-HEXI192-60	UA-HEXI192-18
UA-HEXI-256-01	UA-HEXI-256-05	UA-HEXI-256-10M	UA-HEXI-256-20M	-	UA-HEXI-256-18
UA-HEXI-320-01	UA-HEXI-320-05	UA-HEXI-320-10M	UA-HEXI-320-20M	UA-HEXI-320-60	UA-HEXI-320-18
-	UA-HEXI-3500-05	-	-	-	-

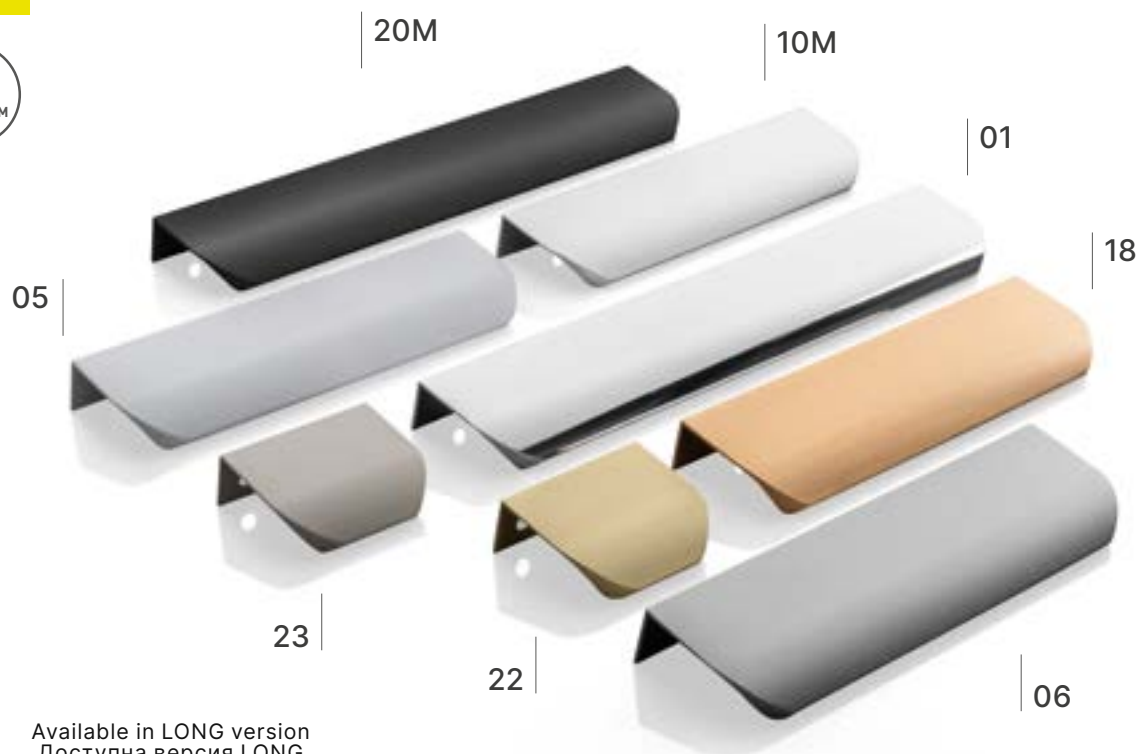


# HEXA

new



⊕ Technical information on page 490  
Техническая информация на стр. 490  
Technické informácie na strane 490  
Technické informácie na str. 490



Available in LONG version  
Доступна версия LONG  
K dispozíci ve verzii LONG  
Dostupné vo verzii LONG

01	05	06	10M	18
chrome, хром, chrom, chróm	aluminium, алюминий, hliník, hliník	inox, шлифованная сталь, inox, inox	white matt, белый матовый, biela matná, biela matná	brushed gold, матовое золото, kartáčované zlato, kartáčované zlato
UA-HEXA-32-01	UA-HEXA-32-05	<b>UA-HEXA-32-06</b>	UA-HEXA-32-10M	UA-HEXA-32-18
UA-HEXA-96-01	UA-HEXA-96-05	<b>UA-HEXA-96-06</b>	UA-HEXA-96-10M	UA-HEXA-96-18
UA-HEXA-160-01	UA-HEXA-160-05	<b>UA-HEXA-160-06</b>	UA-HEXA-160-10M	–
UA-HEXA-192-01	UA-HEXA-192-05	<b>UA-HEXA-160-06</b>	UA-HEXA-192-10M	UA-HEXA-192-18
UA-HEXA-256-01	UA-HEXA-256-05	<b>UA-HEXA-192-06</b>	UA-HEXA-256-10M	–
UA-HEXA-320-01	UA-HEXA-320-05	<b>UA-HEXA-320-06</b>	UA-HEXA-320-10M	–
–	–	<b>UA-HEXA-256-596-06</b>	–	–
–	–	<b>UA-HEXA-352-796-06</b>	–	–

20M	22	23
black matt, чёрный матовый, černá matná, čierna matná	bright brushed gold, светлое шлифованное золото, zlato, zlato	cashmere, кашемир, kašmírový, kašmírový
UA-HEXA-32-20M	UA-HEXA-32-22	<b>UA-HEXA-32-23</b>
UA-HEXA-64-20M	UA-HEXA-64-22	–
UA-HEXA-96-20M	UA-HEXA-96-22	<b>UA-HEXA-96-23</b>
UA-HEXA-160-20M	UA-HEXA-160-22	<b>UA-HEXA-160-23</b>
UA-HEXA-192-20M	UA-HEXA-192-22	<b>UA-HEXA-192-23</b>
UA-HEXA-256-20M	UA-HEXA-256-22	–
UA-HEXA-320-20M	UA-HEXA-320-22	<b>UA-HEXA-320-23</b>
<b>UA-HEXA-256-596-20M</b>	<b>UA-HEXA-256-596-22</b>	<b>UA-HEXA-256-596-23</b>
<b>UA-HEXA-352-796-20M</b>	<b>UA-HEXA-352-796-22</b>	<b>UA-HEXA-352-796-23</b>



# PICADO

⊕ Technical information on page 490  
 Техническая информация на стр. 490  
 Technické informace na straně 490  
 Technické informácie na str. 490



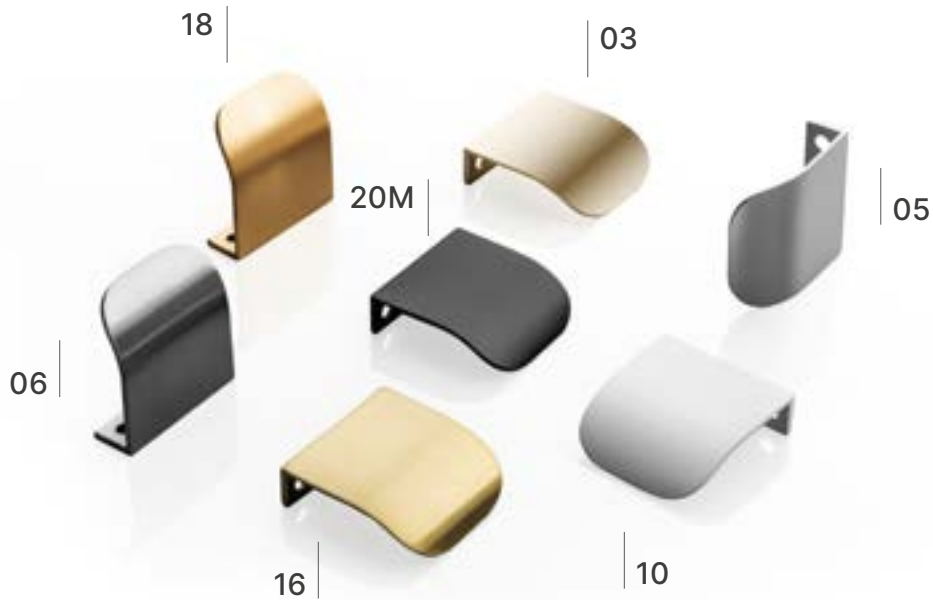
01	05	18	20M
chrome, хром, chrom, chróm	aluminium, алюминий, hliník, hliník	brushed gold, матовое золото, kartáčované zlato, kartáčované zlato	black matt, чёрный матовый, černá matná, čierna matná
UA-PICADO-256-296-01	UA-PICADO-256-296-05	UA-PICADO-256-296-18	UA-PICADO-256-296-20M
UA-PICADO-320-396-01	UA-PICADO-320-396-05	UA-PICADO-320-396-18	UA-PICADO-320-396-20M
UA-PICADO-224-496-01	UA-PICADO-224-496-05	UA-PICADO-224-496-18	UA-PICADO-224-496-20M
UA-PICADO-256-596-01	UA-PICADO-256-596-05	UA-PICADO-256-596-18	UA-PICADO-256-596-20M
UA-PICADO-352-796-01	UA-PICADO-352-796-05	UA-PICADO-352-796-18	UA-PICADO-352-796-20M





# FIORD

⊕ Technical information on page 491  
 Техническая информация на стр. 491  
 Technické informácie na strane 491  
 Technické informácie na str. 491

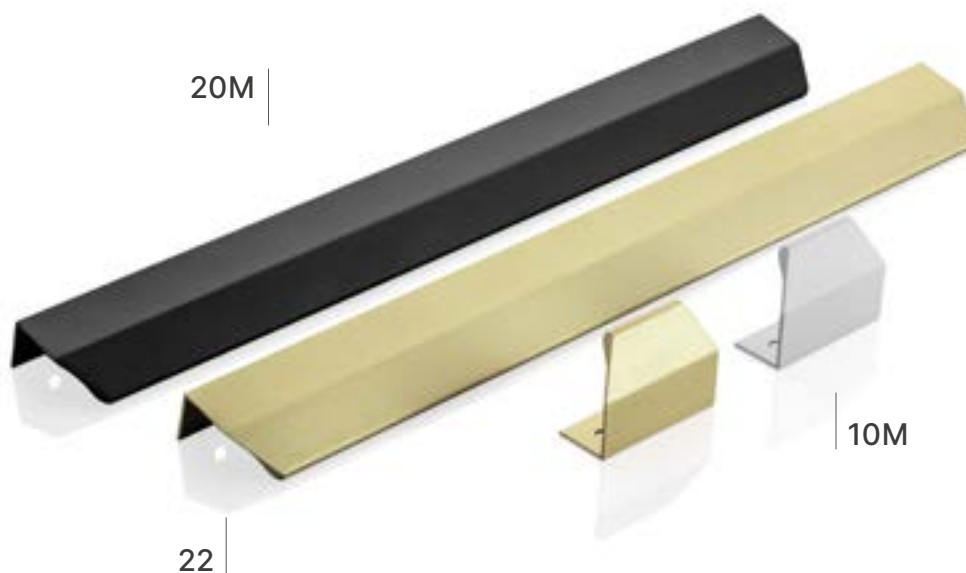


03	05	06	16	18	10	20M
brass, латунь, mosaz, mosadz	aluminium, алюминий, hliník, hliník	brushed steel, шлифованная сталь, kartáčovaná ocel, kartáčovaná ocel	gold brass, золотая латунь, zlatá mosaz, zlatá mosadz	brushed gold, матовое золото, kartáčované zlato, kartáčované zlato	white, белый, bílá, biela	black matt, чёрный матовый, černá matná, čierna matná
UZ-FIORD-32-03	UZ-FIORD-32-05	UZ-FIORD-32-06	UZ-FIORD-32-16	UZ-FIORD-32-18	UZ-FIORD-32-10	UZ-FIORD-32-20M



# TREX CROSS

⊕ Technical information on page 491  
 Техническая информация на стр. 491  
 Technické informácie na strane 491  
 Technické informácie na str. 491



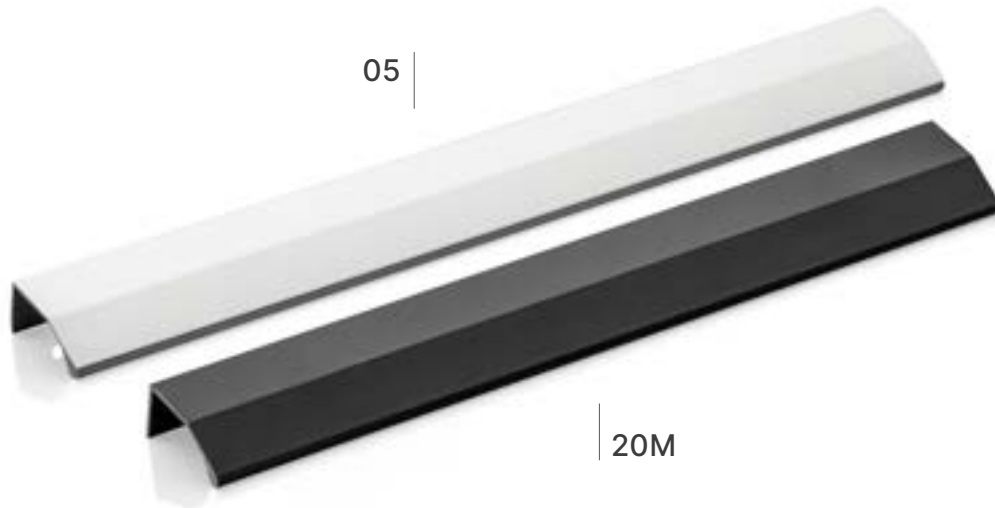
20M	10M	22
black matt, чёрный матовый, čierna matná, čierna matná	white matt, белый матовый, biła matná, biela matná	bright brushed gold, светлое шлифованное золото, zlato, zlato
UA-TREX-CROSS-32-10M	UA-TREX-CROSS-32-20M	UA-TREX-CROSS-32-22
UA-TREX-CROSS-320-20M	UA-TREX-CROSS-320-10M	UA-TREX-CROSS-320-22





# TREX

⊕ Technical information on page 492  
 Техническая информация на стр. 492  
 Technické informácie na strane 492  
 Technické informácie na str. 492

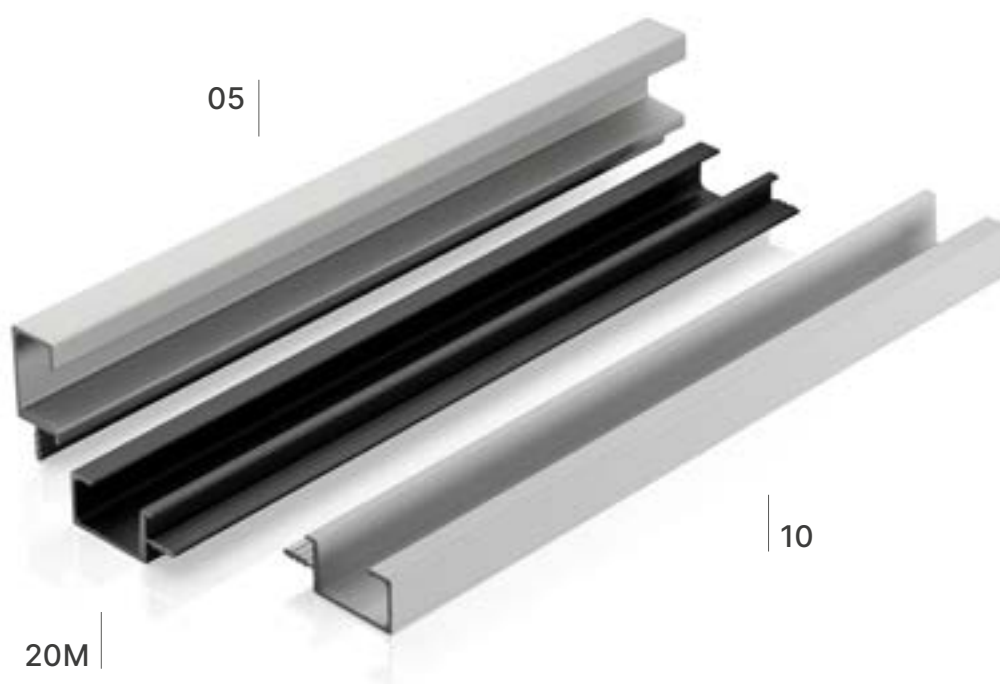


05	20M
aluminium, алюминий, hliník, hliník	black matt, чёрный матовый, čierná matná, čierna matná
UA-TREX-32-50-05N	UA-TREX-32-50-20MN
UA-TREX-96-150-05N	UA-TREX-96-150-20MN
UA-TREX-224-250-05N	UA-TREX-224-250-20MN
UA-TREX-320-350-05N	UA-TREX-320-350-20MN
UA-TREX-3500-05	UA-TREX-3500-20M



# PROFIL FIRM C

⊕ Technical information on page 492  
 Техническая информация на стр. 492  
 Technické informácie na strane 492  
 Technické informácie na str. 492

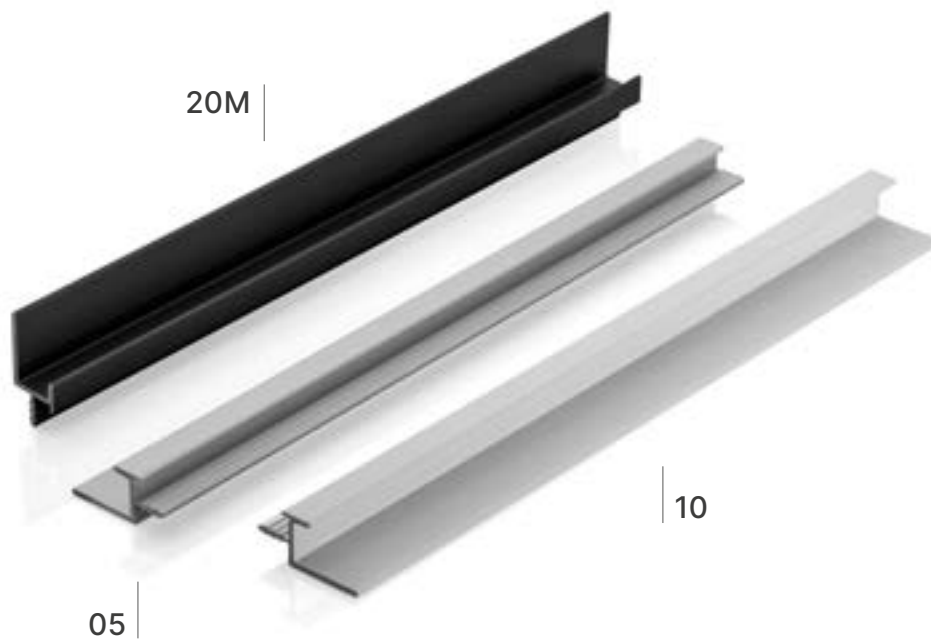


05	10	20M
aluminium, алюминий, hliník, hliník	white, белый, bielá biela	black matt, чёрный матовый, černá matná, čierna matná
PA-FIRM-C3500-05	PA-FIRM-C3500-10	PA-FIRM-C3500-20M



# PROFIL FIRM L

⊕ Technical information on page 493  
 Техническая информация на стр. 493  
 Technické informácie na strane 493  
 Technické informácie na str. 493



05	10	20M
aluminium, алюминий, hliník, hliník	white, белый, biłam biela	black matt, чёрный матовый, černá matná, čierna matná
PA-FIRM-L3500-05	PA-FIRM-L3500-10	PA-FIRM-L3500-20M



# PROFIL C

⊕ Technical information on page 493  
Техническая информация на стр. 493  
Technické informácie na strane 493  
Technické informácie na str. 493



brushed steel,  
шлифованная сталь,  
kartáčovaná ocel,  
kartáčovaná ocel

PA-0242-35-50-06

# PROFIL L

⊕ Technical information on page 493  
Техническая информация на стр. 493  
Technické informácie na strane 493  
Technické informácie na str. 493



brushed steel,  
шлифованная сталь,  
kartáčovaná ocel,  
kartáčovaná ocel

PA-0243-35-50-06

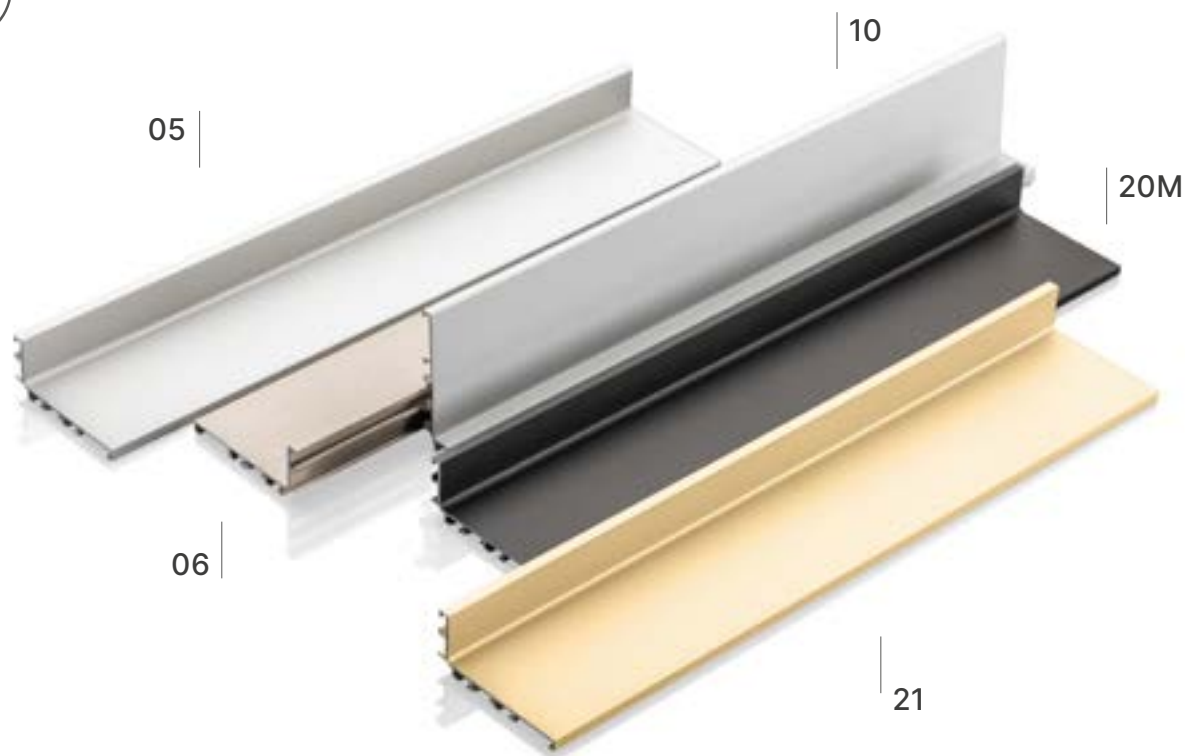




# VELLO L

Handleless system  
Система профилей  
Bezúchytkový systém  
Bezúchytkový systém

⊕ Technical information on page 494  
Техническая информация на стр. 494  
Technické informácie na strane 494  
Technické informácie na str. 494



PA-MOUNT-GL-00

C mm	L mm	05	06	10	20M	21
to cut, для резки, pro řezání, na rezanie		aluminium, алюминий, hliník, hliník	brushed steel, шлифованная сталь, kartáčovaná ocel, kartáčovaná ocel	white, белый, bielá biela	black matt, чёрный матовый, čierna matná, čierna matná	gold, золото, zlato, zlato
	3000	PA-VELLO-L3M-05	PA-VELLO-L3M-06	PA-VELLO-L3M-10	PA-VELLO-L3M-20M	–
	4100	PA-VELLO-L4M-05	PA-VELLO-L4M-06	PA-VELLO-L4M-10	PA-VELLO-L4M-20M	PA-VELLO-L4M-21

Possibility of using LED lighting. Recommended PA-OSMLGLAXMIC3M-00N cover.

Возможность использования светодиодного освещения. Рекомендуемая заглушка PA-OSMLGLAXMIC3M-00N

Možnosť použiť LED osvetlenie. Doporučený kryt PA-OSMLGLAXMIC3M-00N

Možnosť použitia LED osvetlenia. Odporúčaný kryt PA-OSMLGLAXMIC3M-00N



# VELLO C

Handleless system  
Система профилей  
Bezúchytkový systém  
Bezúchytkový systém

⊕ Technical information on page 494  
Техническая информация на стр. 494  
Technické informácie na strane 494  
Technické informácie na str. 494



20M

06

10

05

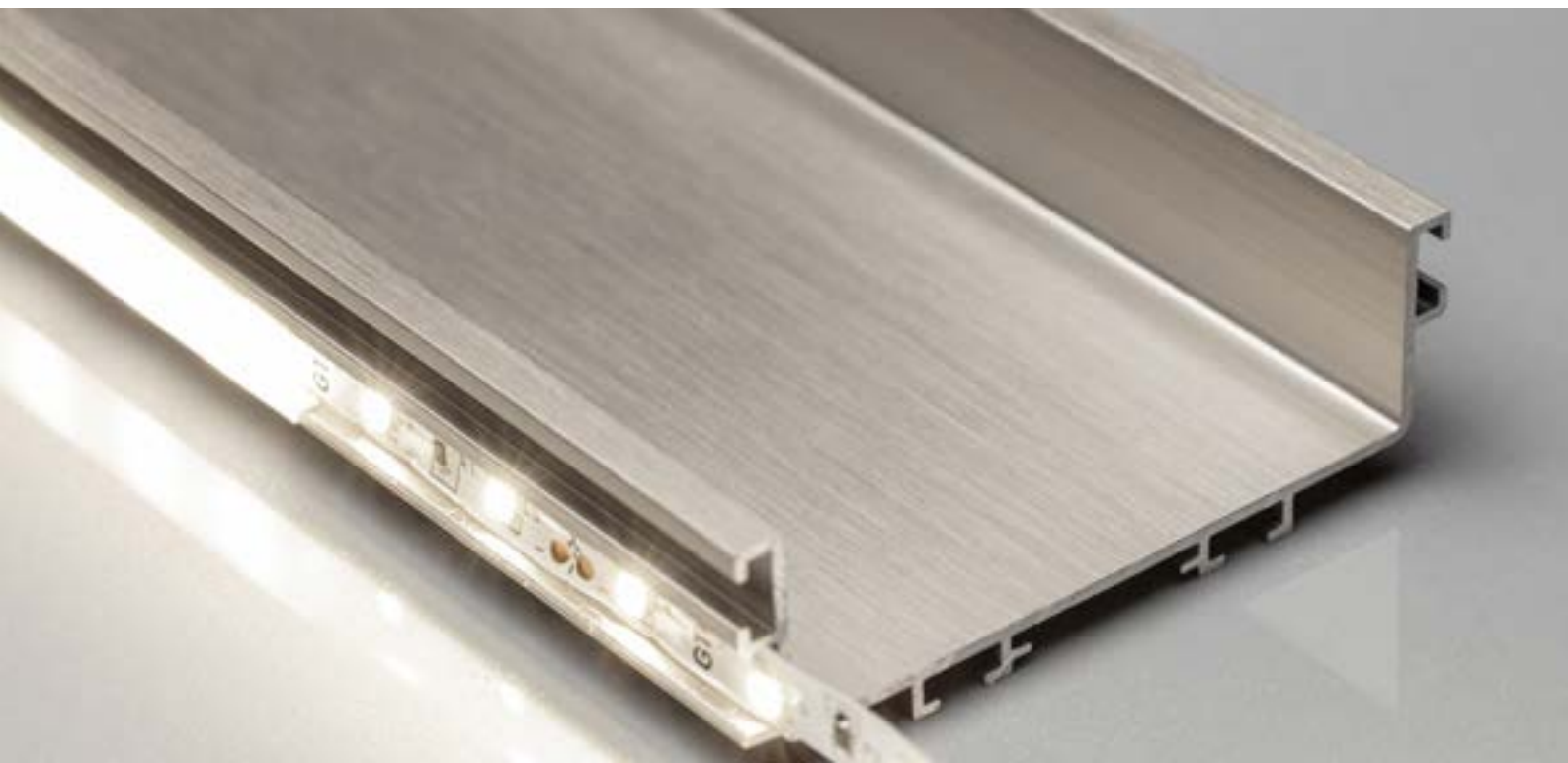
21



PA-MOUNT-GL-00

C mm	L mm	05	06	10	20M	21
to cut, для резки, pro řezání, na rezanie		aluminium, алюминий, hliník, hliník	brushed steel, шлифованная сталь, kartáčovaná ocel, kartáčovaná ocel	white, белый, bielá biela	black matt, чёрный матовый, čierna matná, čierna matná	gold, золото, zlato, zlato
	3000	PA-VELLO-C3M-05	PA-VELLO-C3M-06	PA-VELLO-C3M-10	PA-VELLO-C3M-20M	-
	4100	PA-VELLO-C4M-05	PA-VELLO-C4M-06	PA-VELLO-C4M-10	PA-VELLO-C4M-20M	PA-VELLO-C4M-21

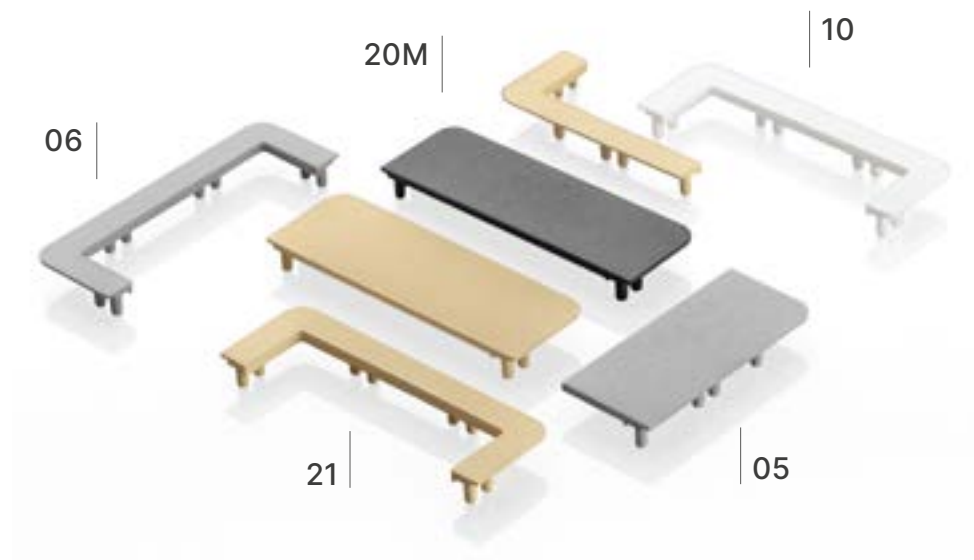
Possibility of using LED lighting. Recommended PA-OSMLGLAXMIC3M-00N cover.  
Возможность использования светодиодного освещения. Рекомендуемая заглушка PA-OSMLGLAXMIC3M-00N  
Možnosť použitia LED osvetlenia. Doporučený kryt PA-OSMLGLAXMIC3M-00N  
Možnosť použitia LED osvetlenia. Odporúčaný kryt PA-OSMLGLAXMIC3M-00N



# VELLO

End caps for L and C profiles  
Заглушки для L- и C-профилей  
Koncovky pro L a C profily  
Koncovky pre L a C profily

⊕ Technical information on page 495  
Техническая информация на стр. 495  
Technické informácie na strane 495  
Technické informácie na str. 495



	05	06	10	20M	21
profile, профиль, profil, profil	aluminium, алюминий, hliník, hliník	brushed steel, шлифованная сталь, kartáčovaná ocel, kartáčovaná ocel	white, белый, bílám biela	black matt, чёрный матовый, čierna matná, čierna matná	gold, золото, zlato, zlato
L	PA-ZASVELLO-LNL-05	PA-ZASVELLO-LNL-06	PA-ZASVELLO-LNL-10	PA-ZASVELLO-LNL-20M	PA-ZASVELLO-LNL-21
	PA-ZASVELLO-LNP-05	PA-ZASVELLO-LNP-06	PA-ZASVELLO-LNP-10	PA-ZASVELLO-LNP-20M	PA-ZASVELLO-LNP-21
	PA-ZASVELLO-LPL-05	PA-ZASVELLO-LPL-06	PA-ZASVELLO-LPL-10	PA-ZASVELLO-LPL-20M	PA-ZASVELLO-LPL-21
	PA-ZASVELLO-LPP-05	PA-ZASVELLO-LPP-06	PA-ZASVELLO-LPP-10	PA-ZASVELLO-LPP-20M	PA-ZASVELLO-LPP-21
C	PA-ZASVELLO-CN-05	PA-ZASVELLO-CN-06	PA-ZASVELLO-CN-10	PA-ZASVELLO-CN-20M	PA-ZASVELLO-CN-21
	PA-ZASVELLO-CP-05	PA-ZASVELLO-CP-06	PA-ZASVELLO-CP-10	PA-ZASVELLO-CP-20M	PA-ZASVELLO-CP-21

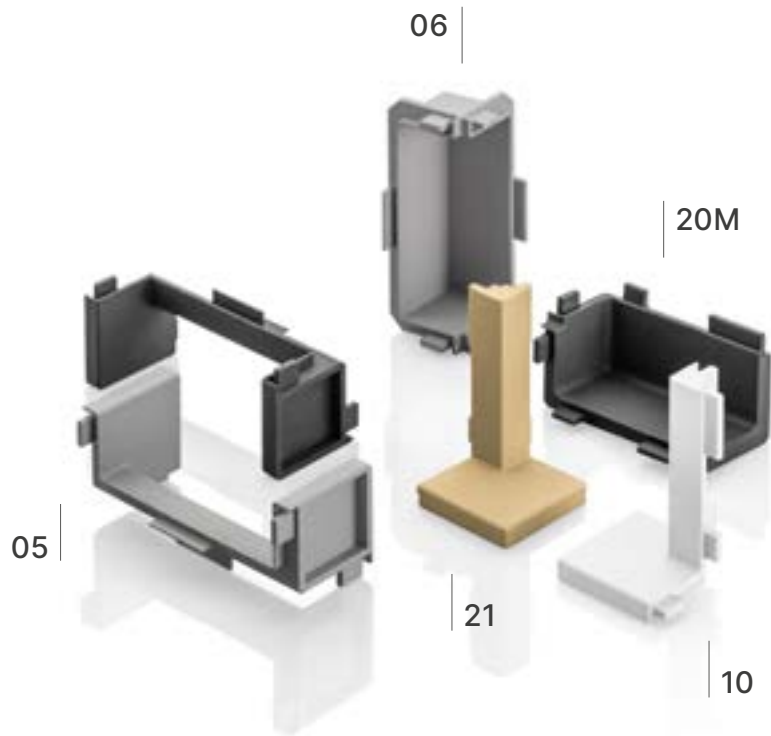


# VELLO

Connectors for C and L profiles  
 Соединители для С- и L-профилей  
 Spojky pro C a L profily  
 Spojky pre C a L profily



⊕ Technical information on page 496  
 Техническая информация на стр. 496  
 Technické informácie na strane 496  
 Technické informácie na str. 496



	05	06	10	20M	21
profile, профиль, profil, profil	aluminium, алюминий, hliník, hliník	brushed steel, шлифованная сталь, kartáčovaná ocel, kartáčovaná ocel	white, белый, bielá, biela	black matt, чёрный матовый, čierná matná, čierna matná	gold, золото, zlato, zlato
C	PA-LACZVELLO-CIN-05	PA-LACZVELLO-CIN-06	PA-LACZVELLO-CIN-10	PA-LACZVELLO-CIN-20M	PA-LACZVELLO-CIN-21
	PA-LACZVELLO-COUT-05	PA-LACZVELLO-COUT-06	PA-LACZVELLO-COUT-10	PA-LACZVELLO-COUT-20M	PA-LACZVELLO-COUT-21
L	PA-LACZVELLO-LIN-05	PA-LACZVELLO-LIN-06	PA-LACZVELLO-LIN-10	PA-LACZVELLO-LIN-20M	PA-LACZVELLO-LIN-21
	PA-LACZVELLO-LOUT-05	PA-LACZVELLO-LOUT-06	PA-LACZVELLO-LOUT-10	PA-LACZVELLO-LOUT-20M	PA-LACZVELLO-LOUT-21

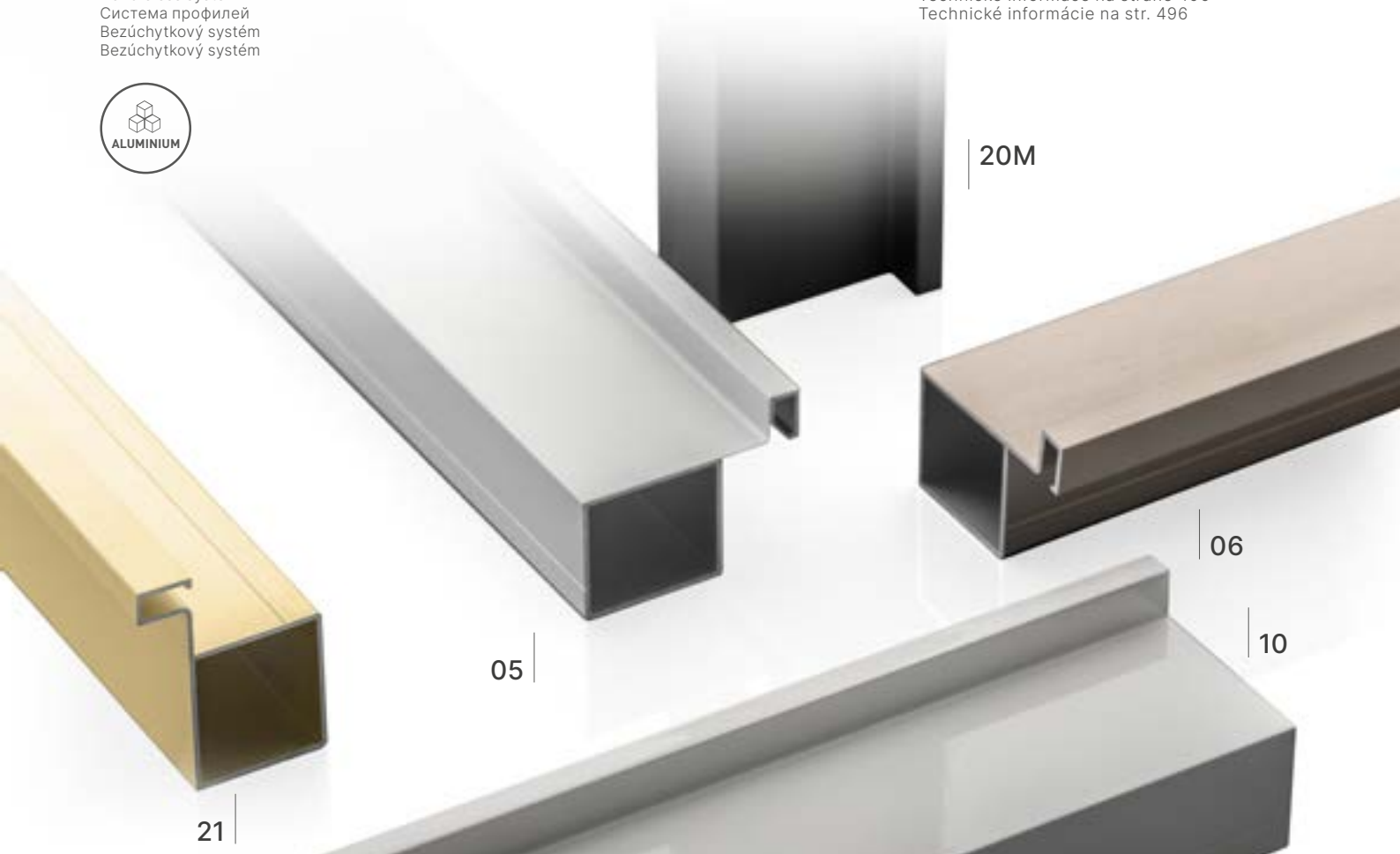


# VELLO TJ

Handleless system  
Система профилей  
Bezúchytkový systém  
Bezúchytkový systém



⊕ Technical information on page 496  
Техническая информация на стр. 496  
Technické informácie na strane 496  
Technické informácie na str. 496



	C mm	L mm	05	06	10	20M	21
to cut, для резки, pro řezání, na rezanie			aluminium, алюминий, hliník, hliník	brushed steel, шлифованная сталь, kartáčovaná ocel, kartáčovaná ocel	white, белый, bielá, biela	black matt, чёрный матовый, černá matná, čierna matná	gold, золото, zlato, zlato
	3000		PA-VELLO-TJ3M-05	PA-VELLO-TJ3M-06	PA-VELLO-TJ3M-10	PA-VELLO-TJ3M-20M	PA-VELLO-TJ3M-21



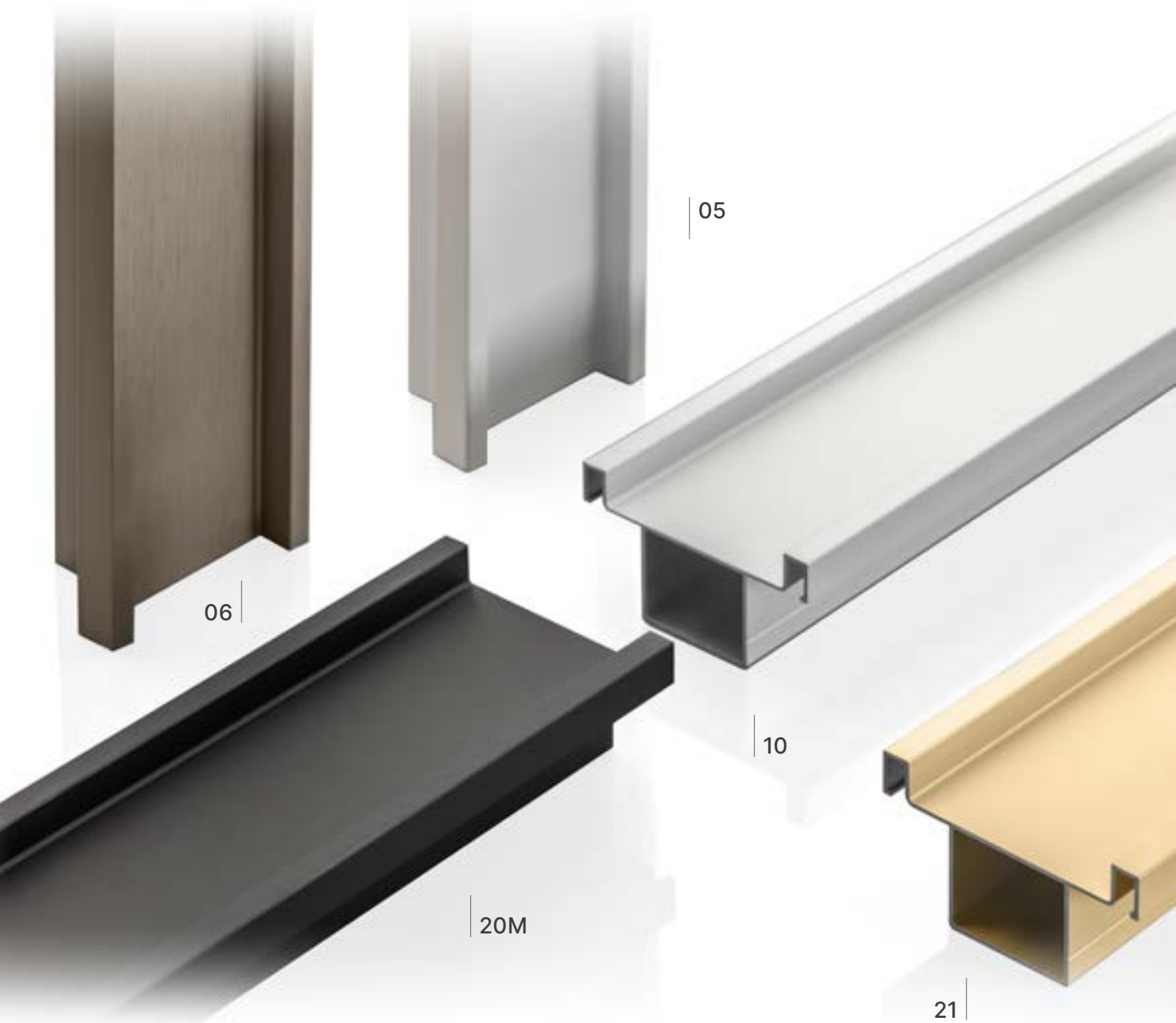


# VELLO TD

Handleless system  
Система профилей  
Bezúchytkový systém  
Bezúchytkový systém



⊕ Technical information on page 497  
Техническая информация на стр. 497  
Technické informácie na strane 497  
Technické informácie na str. 497



C mm	L mm	05	06	10	20M	21
to cut, для резки, pro řezání, na rezanie	3000	aluminium, алюминий, hliník, hliník	brushed steel, шлифованная сталь, kartáčovaná ocel, kartáčovaná ocel	white, белый, bílám biela	black matt, чёрный матовый, čierná matná, čierna matná	gold, золото, zlato, zlato
		PA-VELLO-TD3M-05	PA-VELLO-TD3M-06	PA-VELLO-TD3M-10	PA-VELLO-TD3M-20M	PA-VELLO-TD3M-21

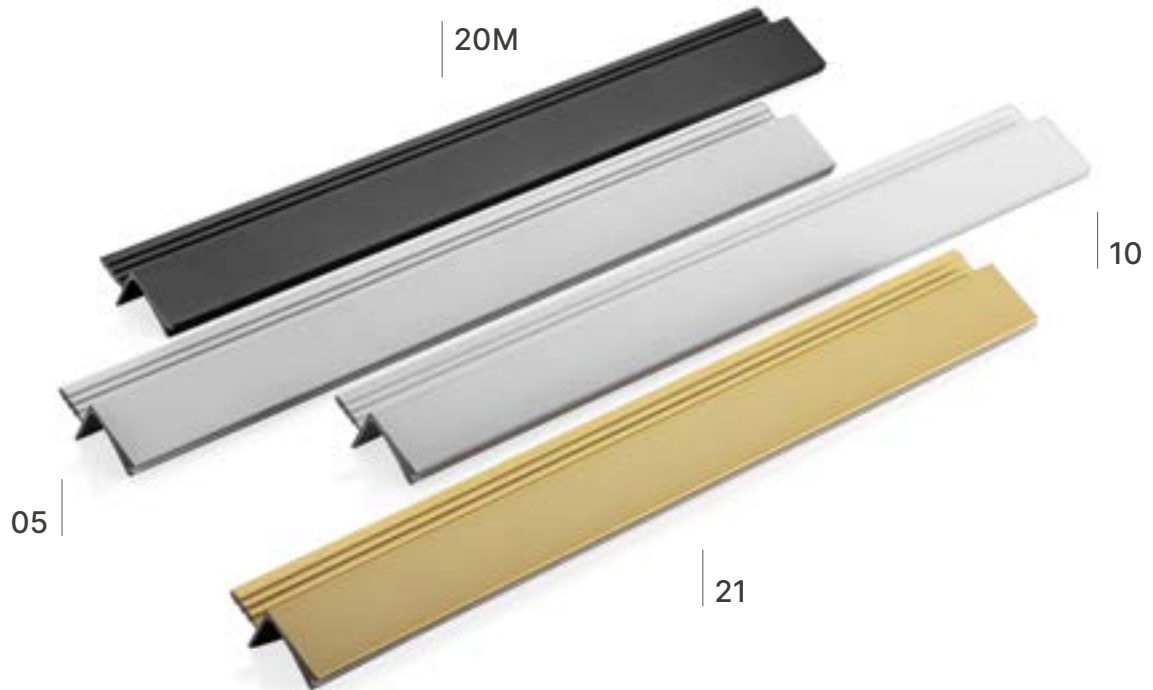




# VELLO

Handleless system  
Система профилей  
Bezúchytkový systém  
Bezúchytkový systém

⊕ Technical information on page 497  
Техническая информация на стр. 497  
Technické informácie na stráně 497  
Technické informácie na str. 497



C mm	L mm	05	10	20M	21
to cut, для резки, pro řezání, na rezanie	3000	aluminium, алюминий, hliník, hliník	white, белый, білám biela	black matt, чёрный матовый, černá matná, čierna matná	gold, золото, zlato, zlato
		PA-VELLO-WN3M18-05	PA-VELLO-WN3M18-10	PA-VELLO-WN3M18-20M	PA-VELLO-WN3M18-21
		PA-VELLO-WN3M16-05	PA-VELLO-WN3M16-10	PA-VELLO-WN3M16-20M	PA-VELLO-WN3M16-21

Complementary products / Сопутствующие продукты / Doplnkové produkty / Doplnkové produkty



ø2,6

PA-USZGLAX-00TRN



ø2,6

PA-USZGLAX-21N



ø2,6

PA-USZGLAX-00N

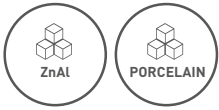


ø2,6

PA-USZGLAX-10N



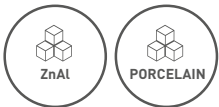
# J4



⊕ Technical information on page 498  
 Техническая информация на стр. 498  
 Technické informácie na strane 498  
 Technické informácie na str. 498

	04	07
pattern, рисунок, vzorovaný, vzorovaný	antique brass, античная латунь, starožitná mosaz, starožitná mosadz	antique silver, античное серебро, starožitné striebro, starožitné striebro
autumn rose	GP-0728-J4-B	-
spring flower	GP-0728-J4-R	-
blue rose	-	GP-0728-J4-A-07
orient gold	GP-0728-J4-C-04	-

# 728B



⊕ Technical information on page 498  
 Техническая информация на стр. 498  
 Technické informácie na strane 498  
 Technické informácie na str. 498

pattern, рисунок, vzorovaný, vzorovaný	antique brass, античная латунь, starožitná mosaz, starožitná mosadz
spring flower	UP-WP0728-BR
country	UP-WP0728-BK
ornament	UP-WP0728-BX
autumn rose	UP-WP0728-BB

# 728P

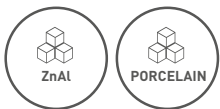


⊕ Technical information on page 499  
Техническая информация на стр. 499  
Technické informácie na stráně 499  
Technické informácie na str. 499

	04	07
pattern, рисунок, vzorovaný, vzorovaný	antique brass, античная латунь, starožitná mosaz, starožitná mosadz	antique silver, античное серебро, starožitné stříbro, starožitné striebro
blue rose	UP-WP0728-PA-04*	UP-WP0728-PA-07
orient gold	UP-WP0728-PC-04*	–
ornament	UP-WP0728-PX*	–
autumn rose	UP-WP0728-PB	–
spring flower	UP-WP0728-PR*	–
country	UP-WP0728-PK*	–
milky	UP-WP0728-P0*	–

\*Available for special orders / Товар доступен под заказ / K dispozici pro speciální objednávky / K dispozícii na špeciálne objednávky

# ALATRI



⊕ Technical information on page 499  
Техническая информация на стр. 499  
Technické informácie na stráně 499  
Technické informácie na str. 499

antique brass,  
античная латунь,  
starožitná mosaz,  
starožitná mosadz

UZ-ALATR-128-04

# RETRIS

⊕ Technical information on page 499  
Техническая информация на стр. 499  
Technické informácie na strane 499  
Technické informácie na str. 499



04	07	20M
antique brass, античная латунь, starožitná mosaz, starožitná mosadz	antique silver, античное серебро, starožitné striebro, starožitné striebro	black matt, чёрный матовый, čierná matná, čierna matná
UZ-RETRIS-128-04	UZ-RETRIS-128-07	UZ-RETRIS-128-20M

# MARSALA

⊕ Technical information on page 500  
Техническая информация на стр. 500  
Technické informácie na strane 500  
Technické informácie na str. 500



07	09	11	15	20M
antique silver, античное серебро, starožitné striebro, starožitné striebro	antique brushed brass, античная шлифованная латунь, starožitná kartáčovaná mosaz, starožitná kartáčovaná mosadz	brushed titanium, шлифованный титан, kartáčovaný titan, kartáčovaný titán	copper, медь, méd, meď	black matt, чёрный матовый, čierná matná, čierna matná
UZ-MARSA-64-07	UZ-MARSA-64-09	UZ-MARSA-64-11	UZ-MARSA-64-15	UZ-MARSA-64-20M







# UZ-12

⊕ Technical information on page 500  
 Техническая информация на стр. 500  
 Technické informace na straně 500  
 Technické informácie na str. 500



04	07	20M
antique brass, античная латунь, starožitná mosaz, starožitná mosadz	antique silver, античное серебро, starožitné striebro, starožitné striebro	black matt, чёрный матовый, černá matná, čierna matná
UZ-12-096-04N	UZ-12-096-07	UZ-12-096-20M



# CENTO

⊕ Technical information on page 500  
 Техническая информация на стр. 500  
 Technické informace na straně 500  
 Technické informácie na str. 500



04	07	14	20M
antique brass, античная латунь, starožitná mosaz, starožitná mosadz	antique silver, античное серебро, starožitné striebro, starožitné striebro	antique copper, античная медь, starožitná meď, starožitná meď	black matt, чёрный матовый, čierná matná, čierna matná
GZ-CENTO-1-04	GZ-CENTO-1-07	GZ-CENTO-1-14	GZ-CENTO-1-20M



# IMPERIA

⊕ Technical information on page 501  
 Техническая информация на стр. 501  
 Technické informácie na stráně 501  
 Technické informácie na str. 501



02	11	20M
satin, сатин, satén	brushed titanium, шлифованный титан, kartáčovaný titán	black matt, чёрный матовый, čierna matná
GA-IMPER-1-02B	GA-IMPER-1-11	GA-IMPER-1-20M

# SONET

⊕ Technical information on page 501  
 Техническая информация на стр. 501  
 Technické informácie na stráně 501  
 Technické informácie na str. 501



07	18	20M
antique silver, античное серебро, starožitné striebro	brushed gold, матовое золото, kartáčované zlato	black matt, чёрный матовый, čierna matná
GZ-SONET-1-07	GZ-SONET-1-18	GZ-SONET-1-20M

# PALERMO

- ⊕ Technical information on page 501  
 Техническая информация на стр. 501  
 Technické informácie na stráně 501  
 Technické informácie na str. 501



antique silver,  
 античное серебро,  
 starožitné stříbro,  
 starožitné striebro

UZ-PALER-96-07

UZ-PALER-128-07

GZ-PALER-1-07

# OLBIA

- ⊕ Technical information on page 502  
 Техническая информация на стр. 502  
 Technické informácie na stráně 502  
 Technické informácie na str. 502



antique brass,  
 античная латунь,  
 starožitná mosaz,  
 starožitná mosadz

UZ-OLBIA-128-04

GZ-OLBIA-1-04

# ARENZO

⊕ Technical information on page 502  
 Техническая информация на стр. 502  
 Technické informácie na strane 502  
 Technické informácie na str. 502



antique brass,  
 античная латунь,  
 starožitná mosaz,  
 starožitná mosadz

UZ-AREZO-96-04

# ABIATE

⊕ Technical information on page 502  
 Техническая информация на стр. 502  
 Technické informácie na strane 502  
 Technické informácie na str. 502



antique brass,  
 античная латунь,  
 starožitná mosaz,  
 starožitná mosadz

UZ-ABIAT-128-04

# ADRIN

- ⊕ Technical information on page 503  
 Техническая информация на стр. 503  
 Technické informácie na strane 503  
 Technické informácie na str. 503



antique brass,  
 античная латунь,  
 starožitná mosaz,  
 starožitná mosadz

UZ-ADRIN-96-04

# RENNES

- ⊕ Technical information on page 503  
 Техническая информация на стр. 503  
 Technické informácie na strane 503  
 Technické informácie na str. 503



antique brass,  
 античная латунь,  
 starožitná mosaz,  
 starožitná mosadz

UZ-REN096-04A



# UZ-WP146

⊕ Technical information on page 503  
 Техническая информация на стр. 503  
 Technické informácie na strane 503  
 Technické informácie na str. 503



antique brass,  
 античная латунь,  
 starožitná mosaz,  
 starožitná mosadz

UZ-WP146-04

# GZ-1136

⊕ Technical information on page 504  
 Техническая информация на стр. 504  
 Technické informácie na strane 504  
 Technické informácie na str. 504



antique brass,  
 античная латунь,  
 starožitná mosaz,  
 starožitná mosadz

GZ-WP1136-04

# GZ-1148

⊕ Technical information on page 504  
Техническая информация на стр. 504  
Technické informácie na strane 504  
Technické informácie na str. 504



antique brass,  
античная латунь,  
starožitná mosaz,  
starožitná mosadz

GZ-WP1148-04

# KT-1147

⊕ Technical information on page 504  
Техническая информация на стр. 504  
Technické informácie na strane 504  
Technické informácie na str. 504



antique brass,  
античная латунь,  
starožitná mosaz,  
starožitná mosadz

KT-WP1147-04

# GZ-CRPA

⊕ Technical information on page 505  
Техническая информация на стр. 505  
Technické informácie na stráně 505  
Technické informácie na str. 505



01	A1	03
chrome, white crystal хром, белый кристалл chrom, bílý kryštál chróm, biely kryštál	chrome, black crystal хром, чёрный кристалл chrom, černá kryštál chróm, čierna kryštál	brass, white crystal латунь, белый кристалл mosaz, bílý kryštál mosadz, biely kryštál
GZ-CRPA20-01	-	-
GZ-CRPA25-01	-	-
GZ-CRPA30-01	GZ-CRPA30-A1	GZ-CRPA30-03
GZ-CRPA40-01	-	

# GZ-CRPB

⊕ Technical information on page 505  
Техническая информация на стр. 505  
Technické informácie na stráně 505  
Technické informácie na str. 505



01	A1	03
chrome, white crystal хром, белый кристалл chrom, bílý kryštál chróm, biely kryštál	chrome, black crystal хром, чёрный кристалл chrom, černá kryštál chróm, čierna kryštál	brass, white crystal латунь, белый кристалл mosaz, bílý kryštál mosadz, biely kryštál
GZ-CRPB20-01	-	-
GZ-CRPB25-01	GZ-CRPB25-A1	-
GZ-CRPB30-01	GZ-CRPB30-A1	GZ-CRPB30-03
GZ-CRPB40-01	GZ-CRPB40-A1	-

# GZ-CRPJ

⊕ Technical information on page 505  
Техническая информация на стр. 505  
Technické informácie na strane 505  
Technické informácie na str. 505



chrome, white crystal  
хром, белый кристалл  
chrom, bílý kryštál  
chróm, biely kryštál

ID-GZ-CRPJ30-01

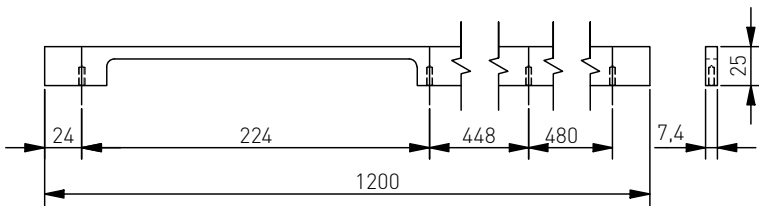
ID-GZ-CRPJ40-01



# Technical information / Техническая информация / Technické informácie / Technické informácie

## EXTEND

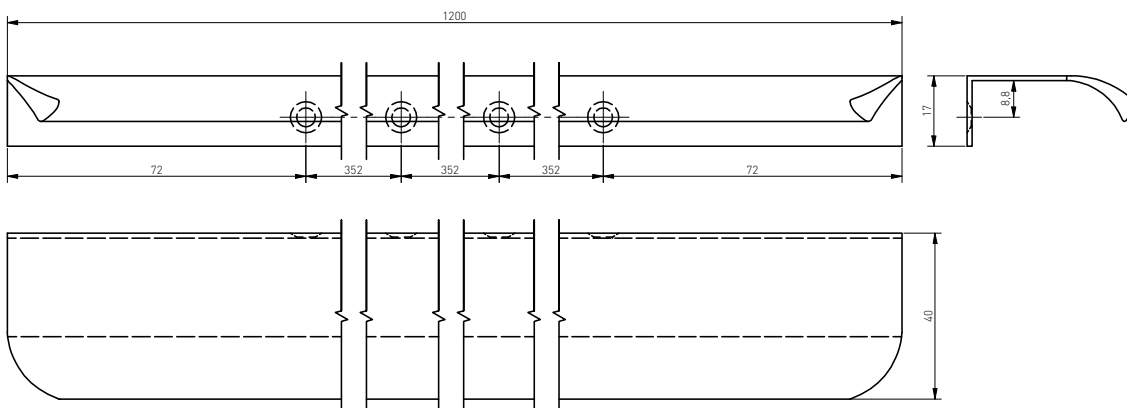
⊕ Product sheet on page 372  
Карта продукта на стр. 372  
Produktový list na straně 372  
Produktový list na str. 372



10M	20M	22	C mm	L mm
UA-EXTEND-1200-10M	UA-EXTEND-1200-20M	UA-EXTEND-1200-22	224/448/480	1200

## HEXA LONG

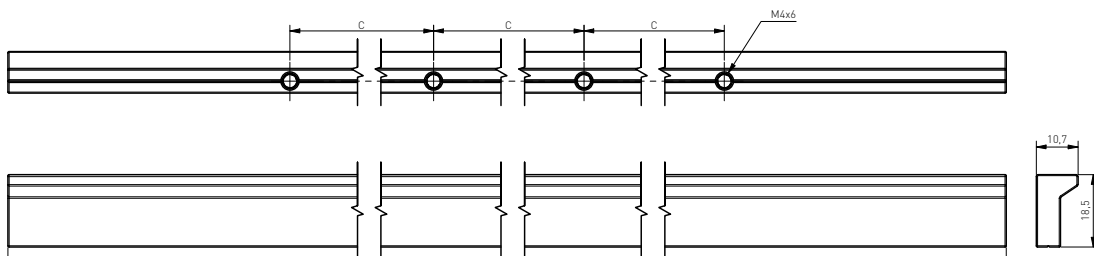
⊕ Product sheet on page 373  
Карта продукта на стр. 373  
Produktový list na straně 373  
Produktový list na str. 373



05	10M	20M	22	23	06	C mm	L mm
UA-HEXA-1200-05	UA-HEXA-1200-10M	UA-HEXA-1200-20M	UA-HEXA-1200-22	UA-HEXA-1200-23	UA-HEXA-1200-06	3 × 352	1200

# PILLAR LONG

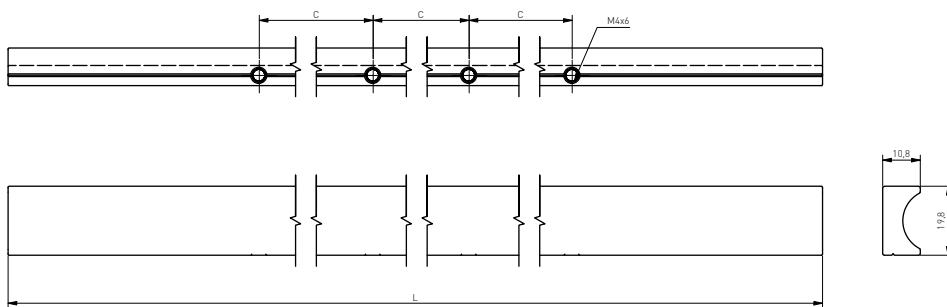
⊕ Product sheet on page 374  
Карта продукта на стр. 374  
Produktový list na straně 374  
Produktový list na str. 374



05	20M	10M	22	C mm	L mm
UA-PILLAR-1200-05	UA-PILLAR-1200-20M	UA-PILLAR-1200-10M	UA-PILLAR-1200-22	3 × 352	1200

# GROOVE LONG

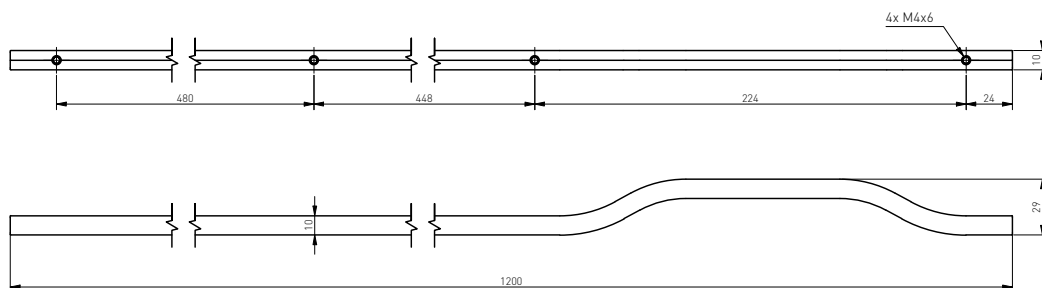
⊕ Product sheet on page 375  
Карта продукта на стр. 375  
Produktový list na straně 375  
Produktový list na str. 375



05	20M	10M	22	C mm	L mm
UA-GROOVE-1200-05	UA-GROOVE-1200-20M	UA-GROOVE-1200-10M	UA-GROOVE-1200-22	3 × 352	1200

# GRAVEL LONG

⊕ Product sheet on page 376  
Карта продукта на стр. 376  
Produktový list na straně 376  
Produktový list na str. 376

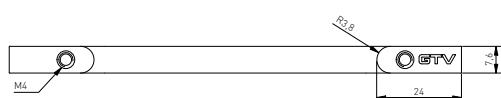


20M	10M	22	C mm	L mm
UA-GRAVEL-1200-20M	UA-GRAVEL-1200-10M	UA-GRAVEL-1200-22	224 / 448 / 480	1200

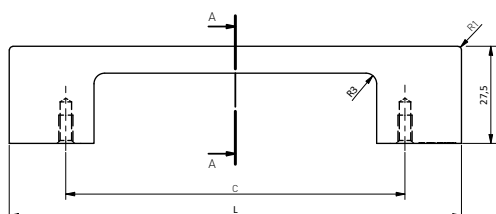




# UZ-819



⊕ Product sheet on page 380  
Карта продукта на стр. 380  
Produktový list na straně 380  
Produktový list na str. 380



A-A (1:1)

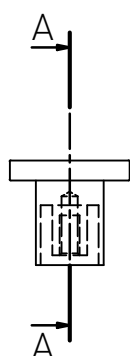


01	02	05	06	07	C mm	L mm
UZ-819096-01	UZ-819096-02	UZ-819096-05	UZ-819096-06	UZ-819096-07	96	129
UZ-819128-01	UZ-819128-02	UZ-819128-05	UZ-819128-06	UZ-819128-07	128	161
UZ-819160-01	UZ-819160-02	UZ-819160-05	UZ-819160-06	UZ-819160-07	160	193
UZ-819192-01	UZ-819192-02	UZ-819192-05	UZ-819192-06	UZ-819192-07	192	225
UZ-819256-01	UZ-819256-02	UZ-819256-05	UZ-819256-06	UZ-819256-07	256	289
UZ-819320-01	UZ-819320-02	UZ-819320-05	UZ-819320-06	UZ-819320-07	320	353

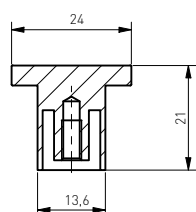
10	12	14	15	16	20	C mm	L mm
UZ-819096-10	UZ-819096-12	UZ-819096-14	-	-	UZ-819096-20	96	129
UZ-819128-10	UZ-819128-12	UZ-819128-14	UZ-819128-15	UZ-819128-16	UZ-819128-20	128	161
UZ-819160-10	UZ-819160-12	UZ-819160-14	UZ-819160-15	UZ-819160-16	UZ-819160-20	160	193
UZ-819192-10	UZ-819192-12	UZ-819192-14	UZ-819192-15	UZ-819192-16	UZ-819192-20	192	225
UZ-819256-10	UZ-819256-12	UZ-819256-14	UZ-819256-15	UZ-819256-16	UZ-819256-20	256	289
UZ-819320-10	UZ-819320-12	UZ-819320-14	-	-	UZ-819320-20	320	353

# SPOT

⊕ Product sheet on page 382  
Карта продукта на стр. 382  
Produktový list na straně 382  
Produktový list na str. 382



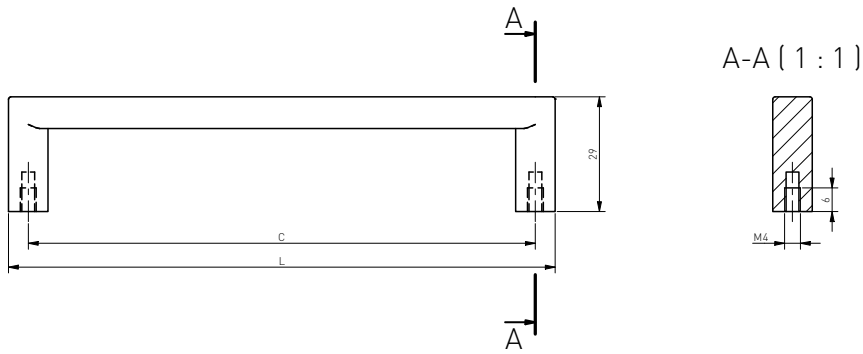
A-A (1:1)



03	06	18	20M	10
GZ-SPOT-1-03	GZ-SPOT-1-06	GZ-SPOT-1-18	GZ-SPOT-1-20M	GZ-SPOT-1-10

# NYXA

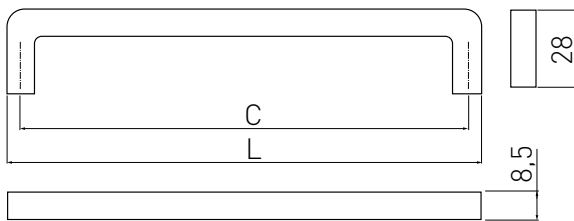
⊕ Product sheet on page 383  
Карта продукта на стр. 383  
Produktový list na straně 383  
Produktový list na str. 383



20M	18	25	C mm	L mm
UZ-NYXA-128-20M	UZ-NYXA-128-18	UZ-NYXA-128-25	128	138
UZ-NYXA-160-20M	UZ-NYXA-160-18	UZ-NYXA-160-25	160	170
UZ-NYXA-192-20M	UZ-NYXA-192-18	UZ-NYXA-192-25	192	202
UZ-NYXA-320-20M	UZ-NYXA-320-18	UZ-NYXA-320-25	320	330

# BAGIO

⊕ Product sheet on page 384  
Карта продукта на стр. 384  
Produktový list na straně 384  
Produktový list na str. 384

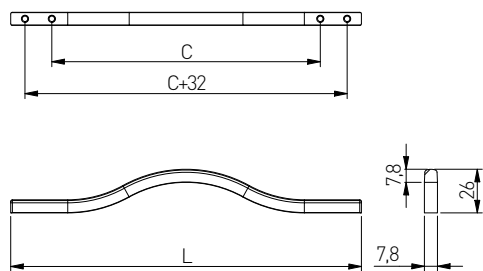


01	04	05	06	07	C mm	L mm
UZ-BAGIO-128-01	UZ-BAGIO-128-04	UZ-BAGIO-128-05	UZ-BAGIO-128-06	UZ-BAGIO-128-07	128	136
UZ-BAGIO-160-01	UZ-BAGIO-160-04	UZ-BAGIO-160-05	UZ-BAGIO-160-06	UZ-BAGIO-160-07	160	168
UZ-BAGIO-192-01	UZ-BAGIO-192-04	UZ-BAGIO-192-05	UZ-BAGIO-192-06	-	192	200
UZ-BAGIO-320-01	UZ-BAGIO-320-04	UZ-BAGIO-320-05	UZ-BAGIO-320-06	UZ-BAGIO-320-07	320	328

11	15	90	20M	C mm	L mm
UZ-BAGIO-128-11	UZ-BAGIO-128-15	UZ-BAGIO-128-90	UZ-BAGIO-128-20M	128	136
UZ-BAGIO-160-11	-	UZ-BAGIO-160-90	UZ-BAGIO-160-20M	160	168
UZ-BAGIO-192-11	UZ-BAGIO-192-15	UZ-BAGIO-192-90	UZ-BAGIO-192-20M	192	200
UZ-BAGIO-320-11	UZ-BAGIO-320-15	UZ-BAGIO-320-90	UZ-BAGIO-320-20M	320	328

# VITO

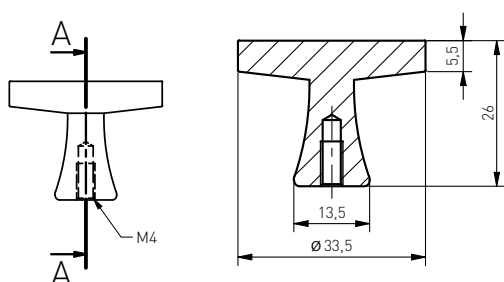
⊕ Product sheet on page 386  
Карта продукта на стр. 386  
Produktový list na straně 386  
Produktový list na str. 386



01	05	07	12	16	20M	C mm	L mm
UZ-VITO-160-01	UZ-VITO-160-05	UZ-VITO-160-07	UZ-VITO-160-12	UZ-VITO-160-16	UZ-VITO-160-20M	160	210
UZ-VITO-288-01	UZ-VITO-288-05	UZ-VITO-288-07	UZ-VITO-288-12	UZ-VITO-288-16	UZ-VITO-288-20M	288	340

# DUNE

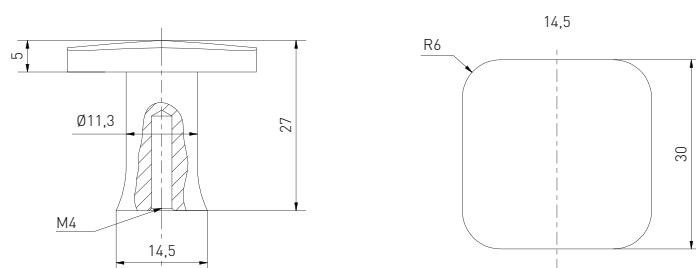
⊕ Product sheet on page 387  
Карта продукта на стр. 387  
Produktový list na straně 387  
Produktový list na str. 387



06	16	20M
GZ-DUNE-1-06	GZ-DUNE-1-16	GZ-DUNE-1-20M

# PIAZZA

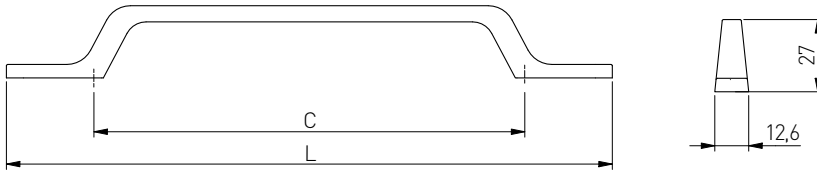
⊕ Product sheet on page 388  
Карта продукта на стр. 388  
Produktový list na straně 388  
Produktový list na str. 388



03	06	18	20M
GZ-PIAZZA-1-03	GZ-PIAZZA-1-06	GZ-PIAZZA-1-18	GZ-PIAZZA-1-20M

# FLAVIO

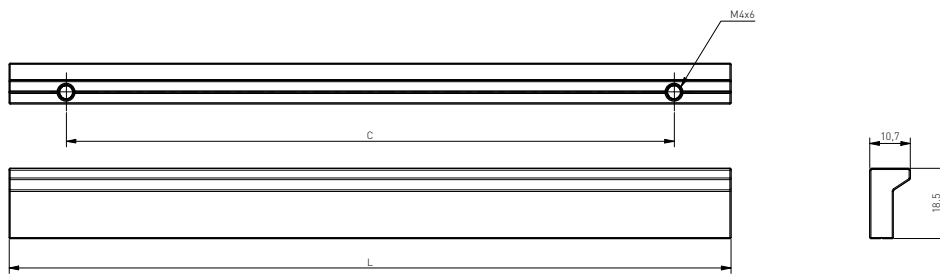
⊕ Product sheet on page 389  
Карта продукта на стр. 389  
Produktový list na straně 389  
Produktový list na str. 389



01	03	06	16	20M	C mm	L mm
UZ-FLAVIO-96-01	UZ-FLAVIO-96-03	UZ-FLAVIO-96-06	UZ-FLAVIO-96-16	UZ-FLAVIO-96-20M	96	161
UZ-FLAVIO-128-01	UZ-FLAVIO-128-03	UZ-FLAVIO-128-06	UZ-FLAVIO-128-16	UZ-FLAVIO-128-20M	128	193
UZ-FLAVIO-160-01	UZ-FLAVIO-160-03	UZ-FLAVIO-160-06	UZ-FLAVIO-160-16	UZ-FLAVIO-160-20M	160	225
-	UZ-FLAVIO-192-03	UZ-FLAVIO-192-06	UZ-FLAVIO-192-16	UZ-FLAVIO-192-20M	192	200
-	UZ-FLAVIO-320-03	UZ-FLAVIO-320-06	UZ-FLAVIO-320-16	UZ-FLAVIO-320-20M	320	328

# PILLAR

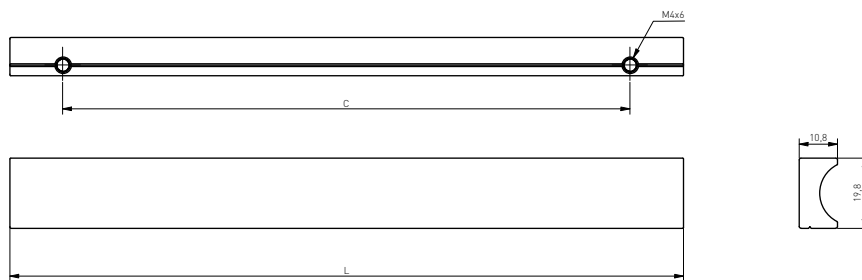
⊕ Product sheet on page 390  
Карта продукта на стр. 390  
Produktový list na straně 390  
Produktový list na str. 390



05	20M	10M	22	C mm	L mm
UA-PILLAR-160-05	UA-PILLAR-160-20M	UA-PILLAR-160-10M	UA-PILLAR-160-22	160	190
UA-PILLAR-320-05	UA-PILLAR-320-20M	UA-PILLAR-320-10M	UA-PILLAR-320-22	320	360

# GROOVE

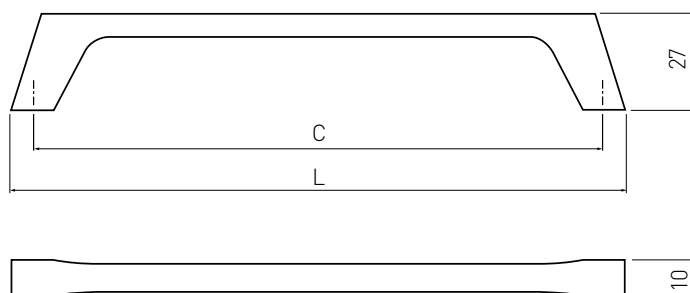
⊕ Product sheet on page 391  
Карта продукта на стр. 391  
Produktový list na straně 391  
Produktový list na str. 391



05	20M	10M	22	C mm	L mm
UA-GROOVE-160-05	UA-GROOVE-160-20M	UA-GROOVE-160-10M	UA-GROOVE-160-22	160	190
UA-GROOVE-320-05	UA-GROOVE-320-20M	UA-GROOVE-320-10M	UA-GROOVE-320-22	320	360

# UZ-G2

⊕ Product sheet on page 392  
Карта продукта на стр. 392  
Produktový list na straně 392  
Produktový list na str. 392

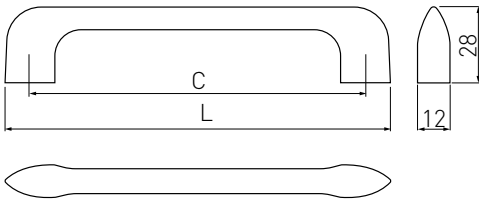


01	06	20M	C mm	L mm
UZ-G2-160-01	UZ-G2-160-06	UZ-G2-160-20M	160	172
-	UZ-G2-224-06	UZ-G2-224-20M	224	236



# MILANO

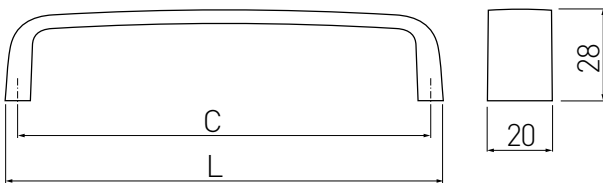
+ Product sheet on page 393  
Карта продукта на стр. 393  
Produktový list na straně 393  
Produktový list na str. 393



01	05	06	20M	C mm	L mm
UZ-MILAN-128-01	UZ-MILAN-128-05	UZ-MILAN-128-06	UZ-MILAN-128-20M	128	146
UZ-MILAN-256-01	UZ-MILAN-256-05	UZ-MILAN-256-06	UZ-MILAN-256-20M	256	274

# UZ-133

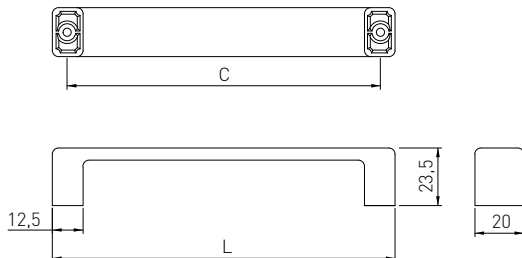
+ Product sheet on page 394  
Карта продукта на стр. 394  
Produktový list na straně 394  
Produktový list na str. 394



01	02	05	06	20M	C mm	L mm
UZ-133128-01	UZ-133128-02	UZ-133128-05	UZ-133128-06	UZ-133128-20M	128	135

# MODENA

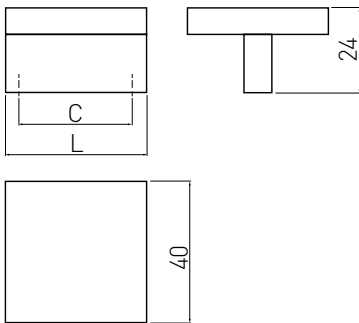
+ Product sheet on page 395  
Карта продукта на стр. 395  
Produktový list na straně 395  
Produktový list na str. 395



01	05	06	20M	C mm	L mm
UZ-MODEN-128-01	UZ-MODEN-128-05	UZ-MODEN-128-06	UZ-MODEN-128-20M	128	140
UZ-MODEN-160-01	UZ-MODEN-160-05	UZ-MODEN-160-06	UZ-MODEN-160-20M	160	172
UZ-MODEN-192-01	UZ-MODEN-192-05	UZ-MODEN-192-06	UZ-MODEN-192-20M	192	204

# UZ-40

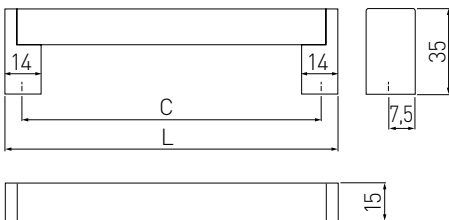
⊕ Product sheet on page 396  
Карта продукта на стр. 396  
Produktový list na straně 396  
Produktový list na str. 396



01	02	05	06	20M	C mm	L mm
UZ-40-032-01	UZ-40-032-02	UZ-40-032-05	UZ-40-032-06	UZ-40-032-20M	32	40

# UZ-334

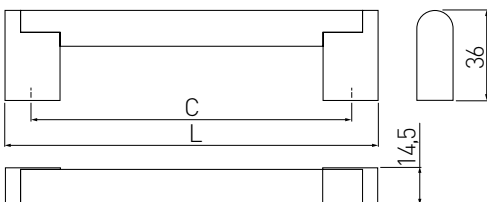
⊕ Product sheet on page 397  
Карта продукта на стр. 397  
Produktový list na straně 397  
Produktový list na str. 397



06	C mm	L mm
UZ-334128-06	128	144
UZ-334160-06	160	175
UZ-334192-06	192	206
UZ-334320-06	320	335

# UZ-336

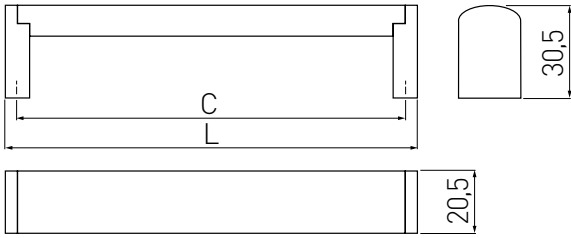
⊕ Product sheet on page 397  
Карта продукта на стр. 397  
Produktový list na straně 397  
Produktový list na str. 397



06	C mm	L mm
UZ-336128-06	128	148
UZ-336160-06	160	182
UZ-336192-06	192	213
UZ-336256-06	256	276
UZ-336320-06	320	340
UZ-336480-06	480	500

# UZ-682

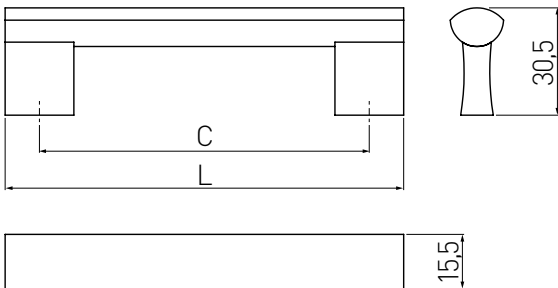
⊕ Product sheet on page 398  
Карта продукта на стр. 398  
Produktový list na straně 398  
Produktový list na str. 398



06	C mm	L mm
UZ-682128-06	128	136
UZ-682160-06	160	170
UZ-682192-06	192	209
UZ-682224-06	224	232
UZ-682256-06	256	266
UZ-682320-06	320	329
UZ-682416-06	416	425
UZ-682480-06	480	489

# UA-B311

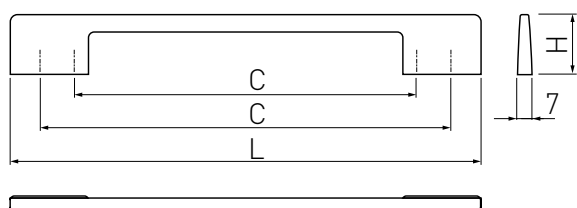
⊕ Product sheet on page 398  
Карта продукта на стр. 398  
Produktový list na straně 398  
Produktový list na str. 398



05	20M	C mm	L mm
UA-B0-311128	UA-B0-311128-20M	128	148
UA-B0-311160	UA-B0-311160-20M	160	180
UA-B0-311192	UA-B0-311192-20M	192	212
UA-B0-311256	–	256	276
UA-B0-311288	UA-B0-311288-20M*	288	307
UA-B0-311320	UA-B0-311320-20M	320	340

# THIN

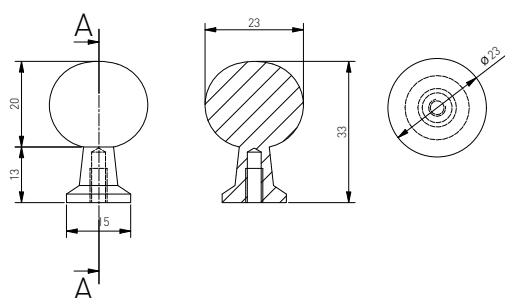
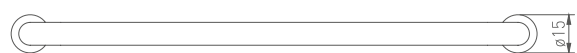
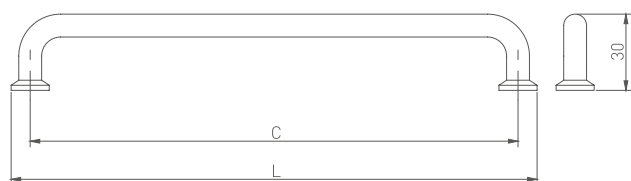
+ Product sheet on page 399  
Карта продукта на стр. 399  
Produktový list na straně 399  
Produktový list na str. 399



01	05	06	C mm	L mm	H mm
-	UZ-TH096128-05	UZ-TH096128-06	96/128	156	24
UZ-TH160192-01	UZ-TH160192-05	UZ-TH160192-06	160/192	220	28
UZ-TH288320-01	-	UZ-TH288320-06	288/320	348	28

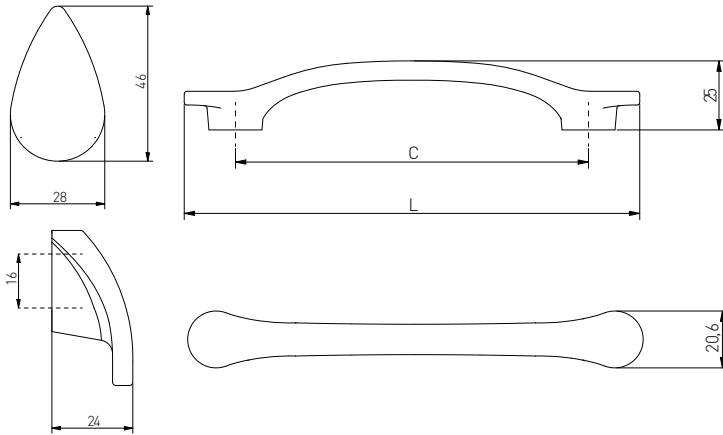
# NORD

+ Product sheet on page 400  
Карта продукта на стр. 400  
Produktový list na straně 400  
Produktový list na str. 400



03	18	20M	C mm	L mm
UZ-NORD-128-03	UZ-NORD-128-18	UZ-NORD-128-20M	128	142
UZ-NORD-160-03	UZ-NORD-160-18	UZ-NORD-160-20M	160	174
UZ-NORD-192-03	UZ-NORD-192-18	UZ-NORD-192-20M	192	206
UZ-NORD-320-03	UZ-NORD-320-18	UZ-NORD-320-20M	320	336
GZ-NORD-1-03	GZ-NORD-1-18	GZ-NORD-1-20M	knob ручка Кнопка	-

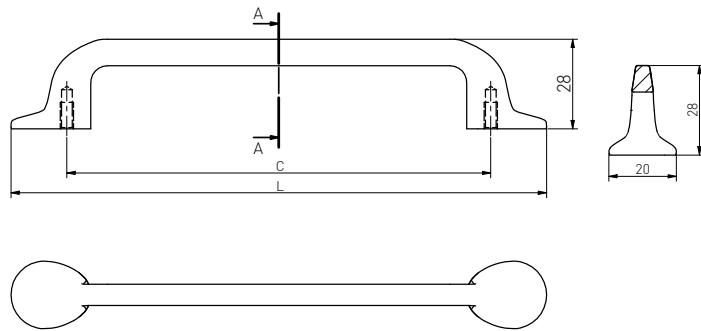
# VENICE



90	20M	C mm	L mm
UZ-VENICE-128-90	UZ-VENICE-128-20M	128	165
GZ-VENICE-1-90	GZ-VENICE-1-20M	knob ручка Кнопка Кнопка	-

⊕ Product sheet on page 401  
Карта продукта на стр. 401  
Produktový list na straně 401  
Produktový list na str. 401

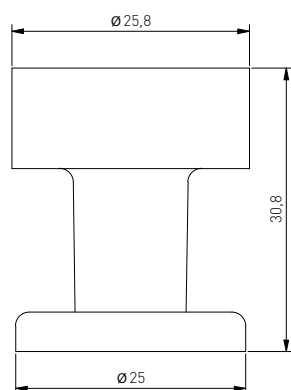
# FABRICIO



03	18	20M	C mm	L mm
UZ-FABRICIO-128-03	UZ-FABRICIO-128-18	UZ-FABRICIO-128-20M	128	161
UZ-FABRICIO-192-03	UZ-FABRICIO-192-18	UZ-FABRICIO-192-20M	192	225
UZ-FABRICIO-320-03	UZ-FABRICIO-320-18	UZ-FABRICIO-320-20M	320	353

⊕ Product sheet on page 402  
Карта продукта на стр. 402  
Produktový list na straně 402  
Produktový list na str. 402

# RING

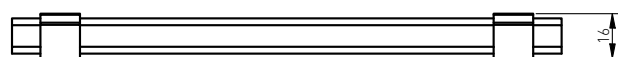
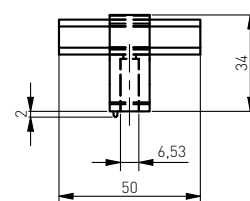
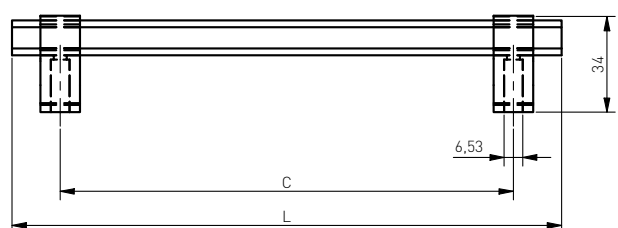


⊕ Product sheet on page 403  
Карта продукта на стр. 403  
Produktový list na straně 403  
Produktový list na str. 403

06	18	20M
GZ-RING-1-06	GZ-RING-1-18	GZ-RING-1-20M

# IMPERIAL

⊕ Product sheet on page 404  
Карта продукта на стр. 404  
Produktový list na straně 404  
Produktový list na str. 404

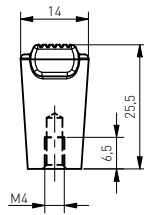
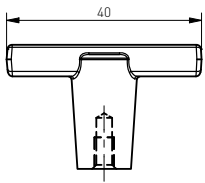
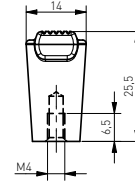
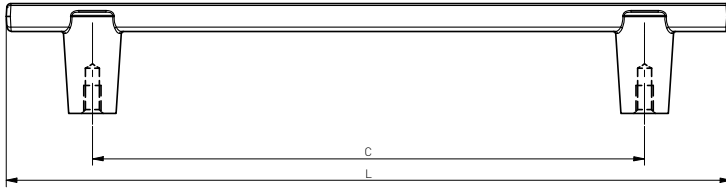


18	20M	C mm	L mm
UZ-IMPERIAL-160-18	UZ-IMPERIAL-160-20M	160	194
UZ-IMPERIAL-192-18	UZ-IMPERIAL-192-20M	192	226
UZ-IMPERIAL-256-18	UZ-IMPERIAL-256-20M	256	290
UZ-IMPERIAL-320-18	UZ-IMPERIAL-320-20M	320	354
GZ-IMPERIAL-1-18	GZ-IMPERIAL-1-20M	knob ручка Кнопка Knopka	-



# RAY

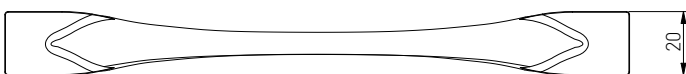
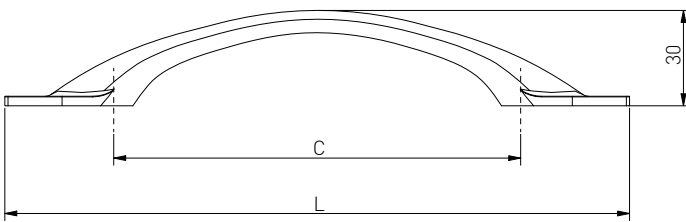
⊕ Product sheet on page 405  
Карта продукта на стр. 405  
Produktový list na straně 405  
Produktový list na str. 405



18	20M	25	C mm	L mm
UZ-RAY-128-18	UZ-RAY-128-20M	UZ-RAY-128-25	128	168
UZ-RAY-192-18	UZ-RAY-192-20M	UZ-RAY-192-25	192	232
UZ-RAY-320-18	UZ-RAY-320-20M	UZ-RAY-320-25	320	360
GZ-RAY-1-18	GZ-RAY-1-20M	GZ-RAY-1-25	knob ручка knopka knopka	-

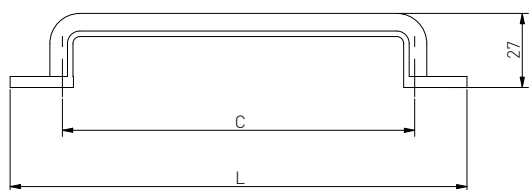
# FLOW

⊕ Product sheet on page 406  
Карта продукта на стр. 406  
Produktový list na straně 406  
Produktový list na str. 406



06	90	20M	C mm	L mm
UZ-FLOW-128-06	UZ-FLOW-128-90	UZ-FLOW-128-20M	128	200
UZ-FLOW-192-06	UZ-FLOW-192-90	UZ-FLOW-192-20M	192	270

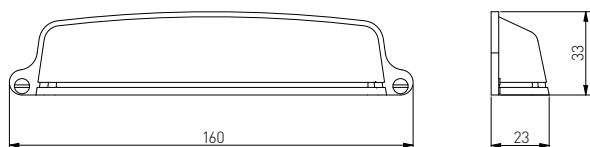
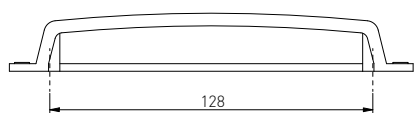
# OTTO



06	90	20M	C mm	L mm
UZ-OTTO-128-06	UZ-OTTO-128-90	UZ-OTTO-128-20M	128	166
UZ-OTTO-160-06	UZ-OTTO-160-90	UZ-OTTO-160-20M	160	198

⊕ Product sheet on page 407  
Карта продукта на стр. 407  
Produktový list na straně 407  
Produktový list na str. 407

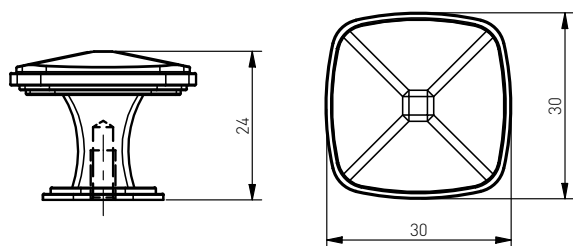
# EVER



90	20M	C mm	L mm
UZ-EVER-128-90	UZ-EVER-128-20M	128	160

⊕ Product sheet on page 408  
Карта продукта на стр. 408  
Produktový list na straně 408  
Produktový list na str. 408

# POINT

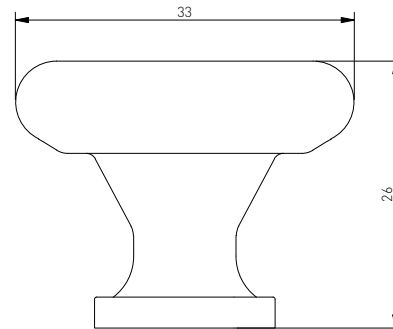
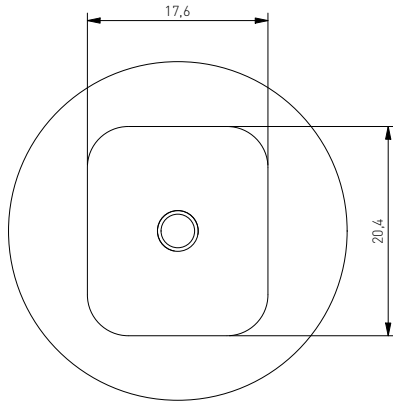


06	18	20M
GZ-POINT-1-06	GZ-POINT-1-18	GZ-POINT-1-20M

⊕ Product sheet on page 409  
Карта продукта на стр. 409  
Produktový list na straně 409  
Produktový list na str. 409

# LORENA

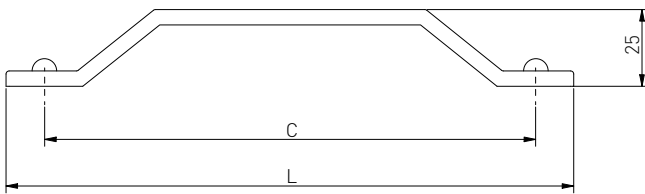
⊕ Product sheet on page 410  
Карта продукта на стр. 410  
Produktový list na straně 410  
Produktový list na str. 410



03	18	20M	21
GZ-LORENA-1-03	GZ-LORENA-1-18	GZ-LORENA-1-20M	GZ-LORENA-1-21

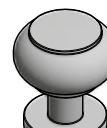
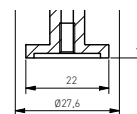
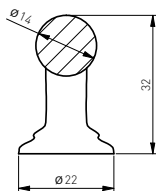
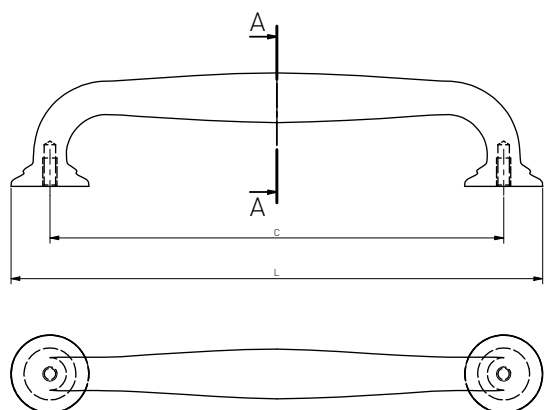
# STEP

⊕ Product sheet on page 411  
Карта продукта на стр. 411  
Produktový list na straně 411  
Produktový list na str. 411



07	20M	C mm	L mm
UZ-STEP-160-07	UZ-STEP-160-20M	160	185

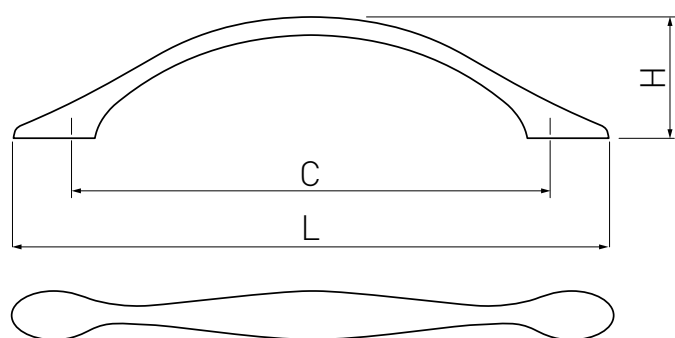
# STILO



+ Product sheet on page 412  
Карта продукта на стр. 412  
Produktový list na straně 412  
Produktový list na str. 412

18	20M	C mm	L mm
UZ-STILO-128-18	UZ-STILO-128-20M	128	147
UZ-STILO-160-18	UZ-STILO-160-20M	160	179
GZ-STILO-1-18	GZ-STILO-1-20M	knob ручка кнопка кнопка	

# CAMAIO



+ Product sheet on page 413  
Карта продукта на стр. 413  
Produktový list na straně 413  
Produktový list na str. 413

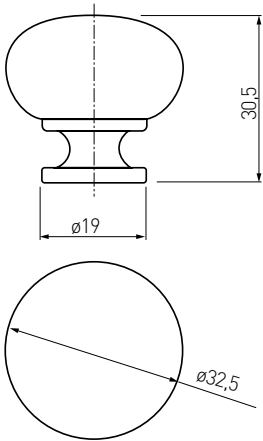
01	02	06	09	C mm	L mm	H mm
UZ-CAMAI-96-01	UZ-CAMAI-96-02	UZ-CAMAI-96-06	UZ-CAMAI-96-09	96	126	23
UZ-CAMAI-128-01	UZ-CAMAI-128-02	UZ-CAMAI-128-06	UZ-CAMAI-128-09	128	160	32,5

10M	20M	90	12	C mm	L mm	H mm
UZ-CAMAI-96-10M	UZ-CAMAI-96-20M	UZ-CAMAI-96-90	UZ-CAMAI-96-12	96	126	23
UZ-CAMAI-128-10M	UZ-CAMAI-128-20M	UZ-CAMAI-128-90	UZ-CAMAI-128-12	128	160	32,5

# BERGAMO

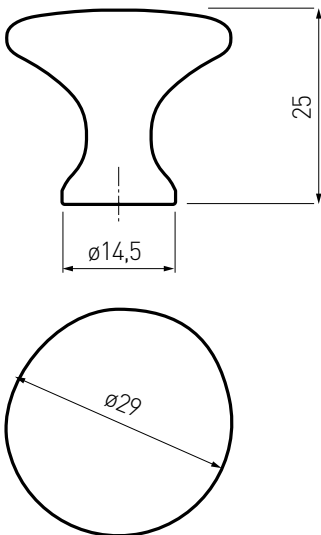
⊕ Product sheet on page 414  
Карта продукта на стр. 414  
Produktový list na straně 414  
Produktový list na str. 414



01	02	05	06
GS-BERGA-1-01	GS-BERGA-1-02	GS-BERGA-1-05	GS-BERGA-1-06
10	20M	12	90
GS-BERGA-1-10	GS-BERGA-1-20M	GS-BERGA-1-12	GS-BERGA-1-90

# UDINE

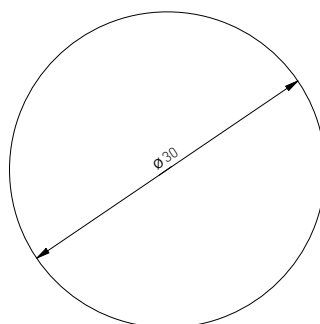
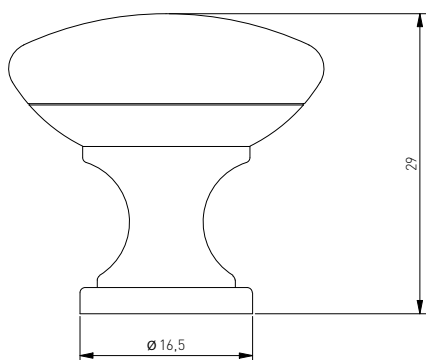
⊕ Product sheet on page 415  
Карта продукта на стр. 415  
Produktový list na straně 415  
Produktový list na str. 415



01	02	05	06	10M	12N	20M
GZ-UDINE-1-01	GZ-UDINE-1-02	GZ-UDINE-1-05	GZ-UDINE-1-06	GZ-UDINE-1-10M	GZ-UDINE-1-12N	GZ-UDINE-1-20M

# TERNI

⊕ Product sheet on page 416  
Карта продукта на стр. 416  
Produktový list na straně 416  
Produktový list na str. 416

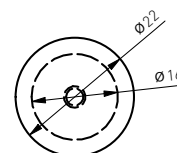
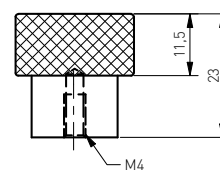
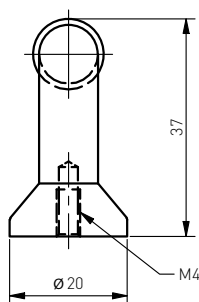
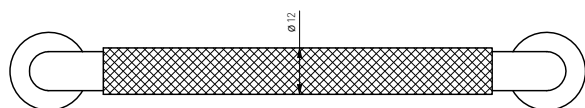
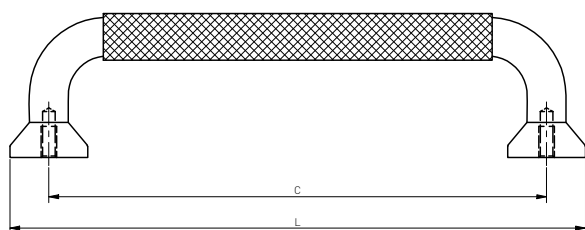


01	02	05	06	09
GZ-TERNI-1-01	GZ-TERNI-1-02	GZ-TERNI-1-05	GZ-TERNI-1-06	GZ-TERNI-1-09

10	12	15	16	20M
GZ-TERNI-1-10	GZ-TERNI-1-12	GZ-TERNI-1-15	GZ-TERNI-1-16	GZ-TERNI-1-20M

# STRUCTURE

⊕ Product sheet on page 417  
Карта продукта на стр. 417  
Produktový list na straně 417  
Produktový list na str. 417

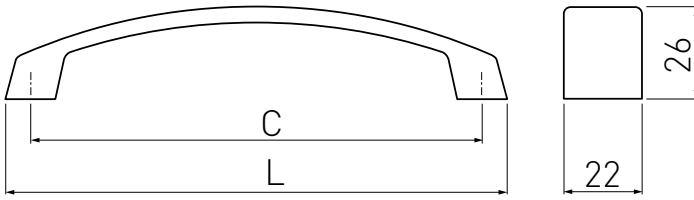


20M	C mm	L mm
UA-STRUCTURE-128-20M	128	147
UA-STRUCTURE-192-20M	192	212
GA-STRUCTURE-1-20M	knob ручка knopka knopka	-



# UZ-G1

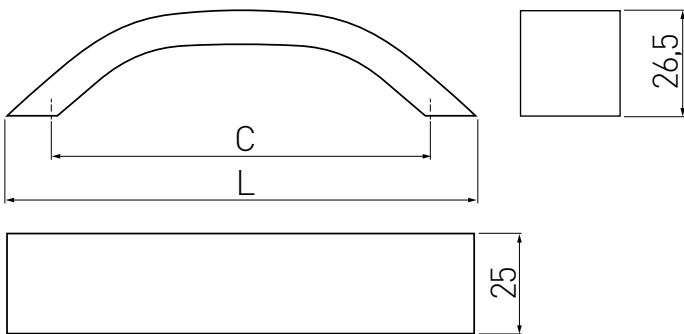
⊕ Product sheet on page 418  
Карта продукта на стр. 418  
Produktový list na straně 418  
Produktový list na str. 418



01	05	06	13	20M	C mm	L mm
UZ-G1-128-01	UZ-G1-128-05	UZ-G1-128-06	UZ-G1-128-13	UZ-G1-128-20M	128	142
UZ-G1-160-01	UZ-G1-160-05	UZ-G1-160-06	UZ-G1-160-13	UZ-G1-160-20M	160	174
UZ-G1-192-01	UZ-G1-192-05	UZ-G1-192-06	UZ-G1-192-13	UZ-G1-192-20M	192	206
UZ-G1-256-01	UZ-G1-256-05	-	UZ-G1-256-13	UZ-G1-256-20M	256	270
-	UZ-G1-416-05	UZ-G1-416-06	-	-	416	430

# UA-337

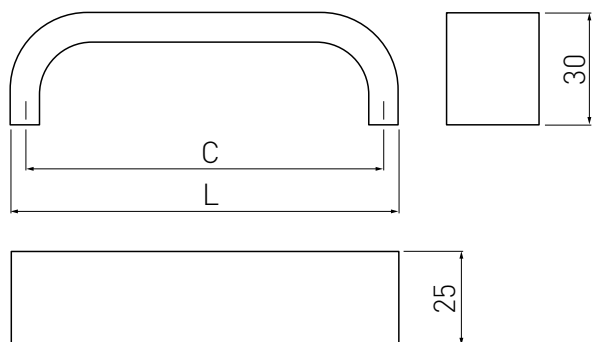
⊕ Product sheet on page 418  
Карта продукта на стр. 418  
Produktový list na straně 418  
Produktový list na str. 418



05	20M	C mm	L mm
UA-00-337096	UA-00-337096-20M	96	116
UA-00-337128	UA-00-337128-20M	128	146
UA-00-337160	UA-00-337160-20M	160	180
UA-00-337192	UA-00-337192-20M	192	212
UA-00-337224	UA-00-337224-20M	224	244
UA-00-337256	UA-00-337256-20M	256	275
UA-00-337320	UA-00-337320-20M	320	340

# UA-347

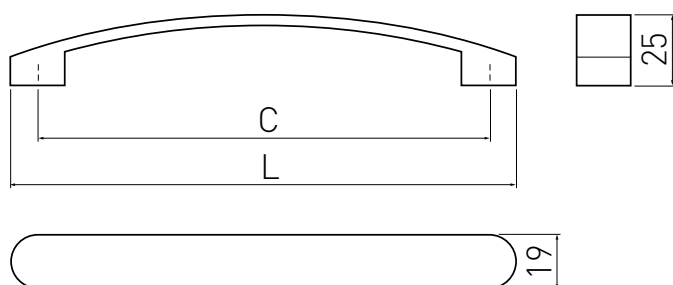
⊕ Product sheet on page 419  
Карта продукта на стр. 419  
Produktový list na straně 419  
Produktový list na str. 419



05	C mm	L mm
UA-00-347128	128	136
UA-00-347160	160	168
UA-00-347192	192	200

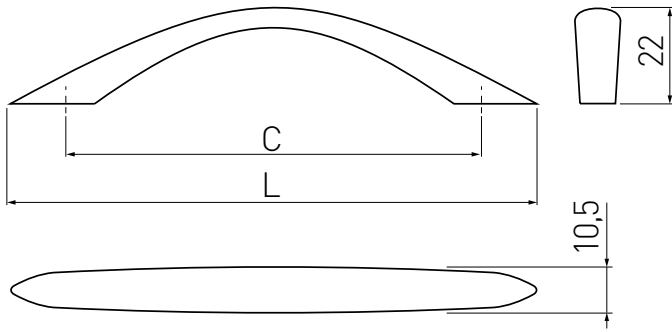
# GENUA

⊕ Product sheet on page 419  
Карта продукта на стр. 419  
Produktový list na straně 419  
Produktový list na str. 419



01	02	05	20M	C mm	L mm
UZ-GENUA128-01	UZ-GENUA128-02	UZ-GENUA128-05	UZ-GENUA128-20M	128	148
UZ-GENUA160-01	UZ-GENUA160-02	UZ-GENUA160-05	UZ-GENUA160-20M	160	180

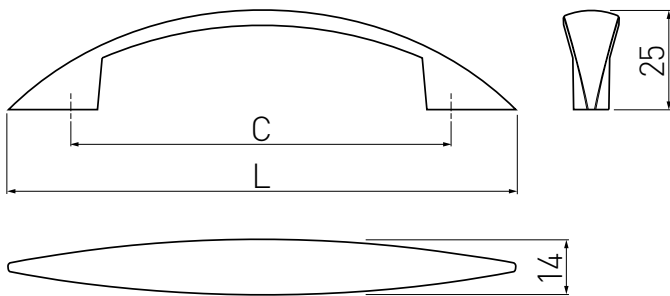
# UZ-01



01	02	05	C mm	L mm
UZ-01-096-01	UZ-01-096-02	UZ-01-096-05	96	121
UZ-01-128-01	UZ-01-128-02	UZ-01-128-05	128	158

⊕ Product sheet on page 420  
Карта продукта на стр. 420  
Produktový list na straně 420  
Produktový list na str. 420

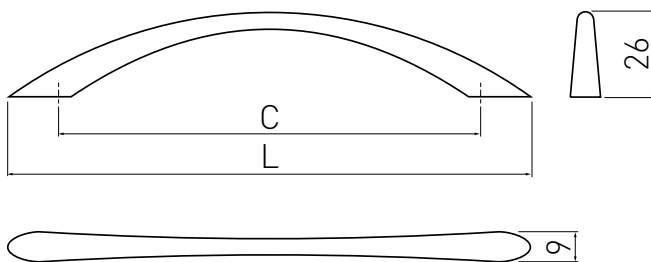
# UZ-05



01	02	05	C mm	L mm
UZ-05-096-01	UZ-05-096-02	UZ-05-096-05	96	132
UZ-05-128-01	UZ-05-128-02	UZ-05-128-05	128	164

⊕ Product sheet on page 420  
Карта продукта на стр. 420  
Produktový list na straně 420  
Produktový list na str. 420

# UZ-06

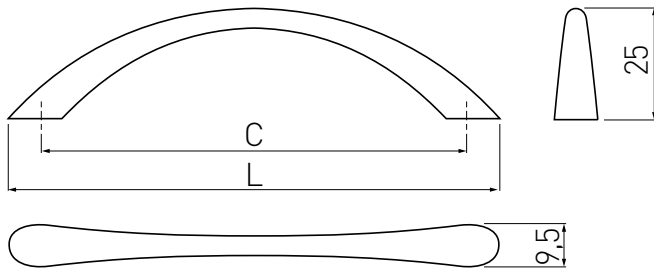


01	02	05	C	L
UZ-06-128-01	UZ-06-128-02	UZ-06-128-05	128	164

⊕ Product sheet on page 421  
Карта продукта на стр. 421  
Produktový list na straně 421  
Produktový list na str. 421

# UZ-07

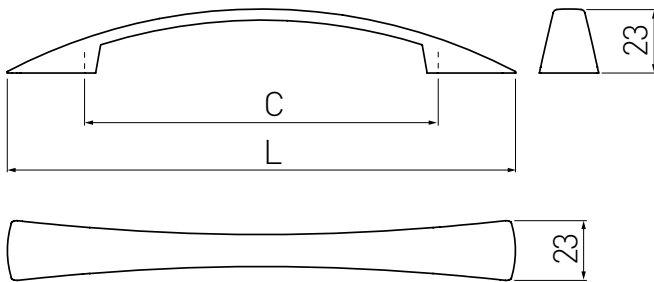
⊕ Product sheet on page 421  
Карта продукта на стр. 421  
Produktový list na straně 421  
Produktový list na str. 421



01	02	05	C mm	L mm
UZ-07-096-01	UZ-07-096-02	UZ-07-096-05	96	111

# UZ-Z10

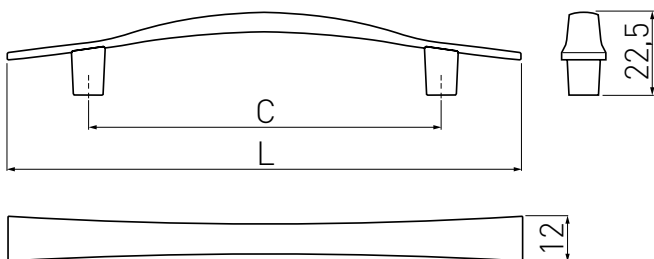
⊕ Product sheet on page 422  
Карта продукта на стр. 422  
Produktový list na straně 422  
Produktový list na str. 422



01	02	05	20M	C mm	L mm
UZ-Z10096-01	UZ-Z10096-02	UZ-Z10096-05	UZ-Z10096-20M	96	138
UZ-Z10128-01	UZ-Z10128-02	UZ-Z10128-05	UZ-Z10128-20M	128	179

# UZ-13

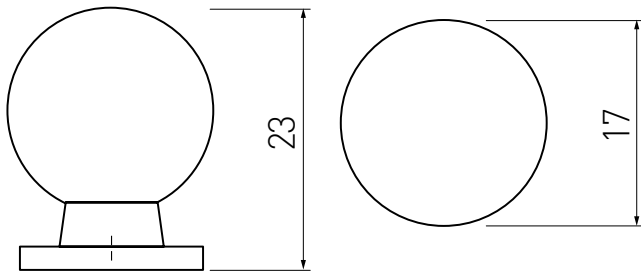
⊕ Product sheet on page 422  
Карта продукта на стр. 422  
Produktový list na straně 422  
Produktový list na str. 422



01	02	05	C	L
UZ-13-096-01	UZ-13-096-02	UZ-13-096-05	96	140

# GZ-1155

⊕ Product sheet on page 423  
Карта продукта на стр. 423  
Produktový list na straně 423  
Produktový list na str. 423

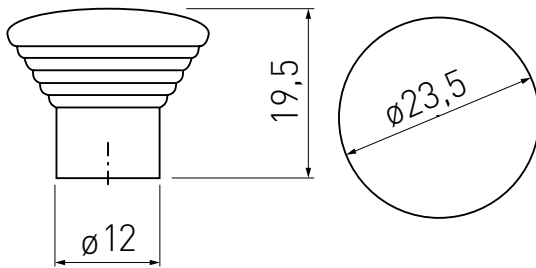


01

GZ-WP1155-01

# GZ-ZH

⊕ Product sheet on page 423  
Карта продукта на стр. 423  
Produktový list na straně 423  
Produktový list na str. 423

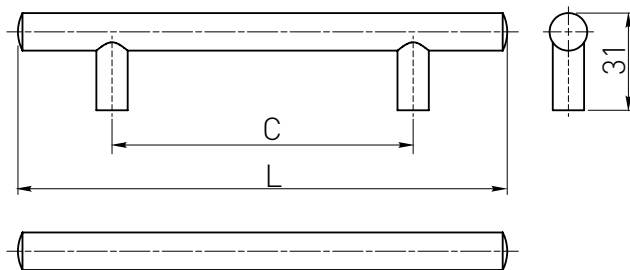


01

GZ-ZH-011-01

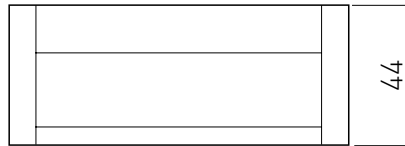
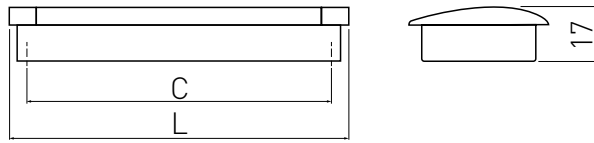
# RELING RS

⊕ Product sheet on page 424  
Карта продукта на стр. 424  
Produktový list na straně 424  
Produktový list na str. 424



01	02	05	06	14	C mm	L mm
RS-156096-01	RS-156096-02	RS-156096-05	RS-156096-06	RS-156096-14	96	156
RS-188128-01	RS-188128-02	RS-188128-05	RS-188128-06	RS-188128-14	128	188
RS-220160-01	RS-220160-02	RS-220160-05	RS-220160-06	RS-220160-14	160	220
RS-272192-01	-	RS-272192-05	RS-272192-06	RS-272192-14	192	272
RS-304224-01	RS-304224-02	RS-304224-05	RS-304224-06	-	224	304
RS-336256-01	-	-	RS-336256-06	RS-336256-14	256	336
RS-368288-01	-	-	RS-368288-06	-	288	368
RS-400320-01	RS-400320-02	RS-400320-05	RS-400320-06	RS-400320-14	320	400

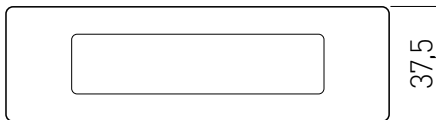
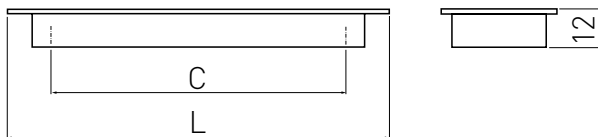
# UA-326



05	20M	C mm	L mm
UA-00-326096-05	UA-00-326096-20M	96	108
UA-00-326128-05	UA-00-326128-20M	128	140
UA-00-326160-05	UA-00-326160-20M	160	172

⊕ Product sheet on page 425  
Карта продукта на стр. 425  
Produktový list na straně 425  
Produktový list na str. 425

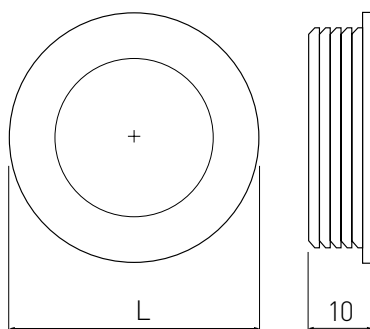
# UZ-E6



01	05	06	C mm	L mm
UZ-E6-096-01	UZ-E6-096-05	UZ-E6-096-06	96	124
UZ-E6-128-01	UZ-E6-128-05	UZ-E6-128-06	128	155
-	UZ-E6-160-05	UZ-E6-160-06	160	186

⊕ Product sheet on page 425  
Карта продукта на стр. 425  
Produktový list na straně 425  
Produktový list na str. 425

# B224



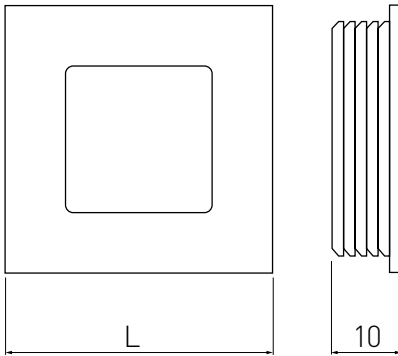
01	02	05	10	20	L mm
UZ-00B224-01	UZ-00B224-02	UZ-00B224-05	UZ-00B224-10	UZ-00B224-20	40,5

⊕ Product sheet on page 426  
Карта продукта на стр. 426  
Produktový list na straně 426  
Produktový list na str. 426



# B226

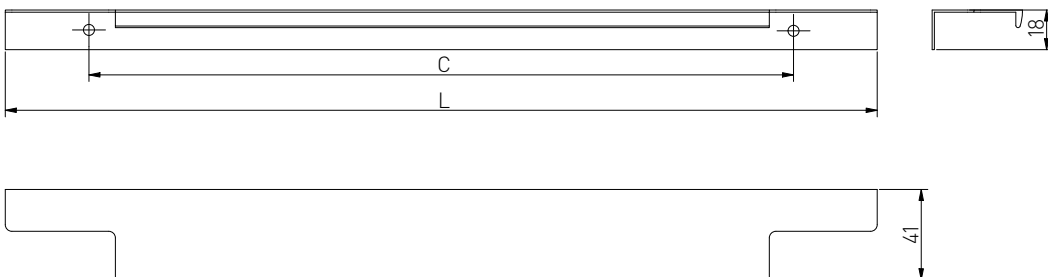
⊕ Product sheet on page 426  
Карта продукта на стр. 426  
Produktový list na straně 426  
Produktový list na str. 426





02	05	10	20	
UZ-00B226-02	UZ-00B226-05	UZ-00B226-10	UZ-00B226-20	40

# LIND

⊕ Product sheet on page 427  
Карта продукта на стр. 427  
Produktový list na straně 427  
Produktový list na str. 427

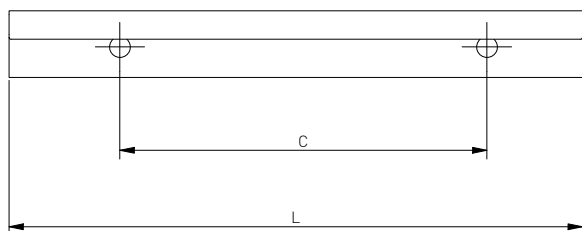


01	05	18	20M		
UA-LIND-150-128-01	UA-LIND-150-128-05	UA-LIND-150-128-18	UA-LIND-150-128-20M	128	150
UA-LIND-256-296-01	UA-LIND-256-296-05	UA-LIND-256-296-18	UA-LIND-256-296-20M	256	296
UA-LIND-320-396-01	UA-LIND-320-396-05	UA-LIND-320-396-18	UA-LIND-320-396-20M	320	396
UA-LIND-224-496-01	UA-LIND-224-496-05	UA-LIND-224-496-18	UA-LIND-224-496-20M	2 × 224*	496
UA-LIND-256-596-01	UA-LIND-256-596-05	UA-LIND-256-596-18	UA-LIND-256-596-20M	2 × 256*	596
UA-LIND-352-796-01	UA-LIND-352-796-05	UA-LIND-352-796-18	UA-LIND-352-796-20M	2 × 352*	796

\*Mounted with 3 screws / Крепление на 3 самореза / Montáž pomocí 3 šroubů / Montáž pomocou 3 skrutiek

# HEXI

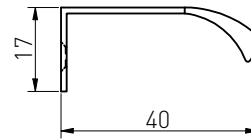
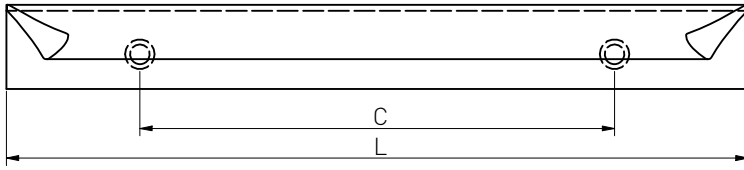
⊕ Product sheet on page 428  
 Карта продукта на стр. 428  
 Produktový list na straně 428  
 Produktový list na str. 428



01	05	10M	20M	60	18	C mm	L mm
UA-HEXI-01	UA-HEXI-05	UA-HEXI-10M	UA-HEXI-20M	UA-HEXI-60	UA-HEXI-18	32	50
UA-HEXI96-01	UA-HEXI96-05	UA-HEXI96-10M	UA-HEXI96-20M	UA-HEXI96-60	UA-HEXI96-18	96	150
UA-HEXI-160-01	UA-HEXI-160-05	UA-HEXI-160-10M	UA-HEXI-160-20M	–	–	160	190
UA-HEXI192-01	UA-HEXI192-05	UA-HEXI192-10M	UA-HEXI192-20M	UA-HEXI192-60	UA-HEXI192-18	192	225
UA-HEXI-256-01	UA-HEXI-256-05	UA-HEXI-256-10M	UA-HEXI-256-20M	–	UA-HEXI-256-18	256	290
UA-HEXI-320-01	UA-HEXI-320-05	UA-HEXI-320-10M	UA-HEXI-320-20M	UA-HEXI-320-60	UA-HEXI-320-18	320	360
–	UA-HEXI-3500-05	–	–	–	–	to cut для резки pro řezání na rezanie	3500

# HEXA

⊕ Product sheet on page 429  
Карта продукта на стр. 429  
Produktový list na straně 429  
Produktový list na str. 429

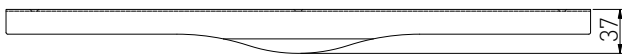
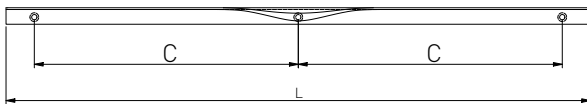
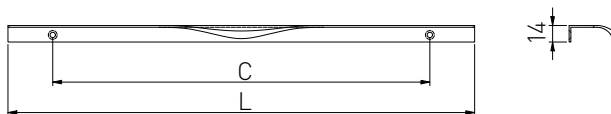


01	05	06	10M	18	C mm	L mm
UA-HEXA-32-01	UA-HEXA-32-05	UA-HEXA-32-06	UA-HEXA-32-10M	UA-HEXA-32-18	32	50
UA-HEXA-96-01	UA-HEXA-96-05	UA-HEXA-96-06	UA-HEXA-96-10M	UA-HEXA-96-18	96	150
UA-HEXA-160-01	UA-HEXA-160-05	UA-HEXA-160-06	UA-HEXA-160-10M	-	160	193
UA-HEXA-192-01	UA-HEXA-192-05	UA-HEXA-160-06	UA-HEXA-192-10M	UA-HEXA-192-18	192	225
UA-HEXA-256-01	UA-HEXA-256-05	UA-HEXA-192-06	UA-HEXA-256-10M	-	256	266
UA-HEXA-320-01	UA-HEXA-320-05	-	UA-HEXA-320-10M	-	320	353

20M	22	23	C mm	L mm
UA-HEXA-32-20M	UA-HEXA-32-22	UA-HEXA-32-23	32	50
UA-HEXA-64-20M	UA-HEXA-64-22	-	64	-
UA-HEXA-96-20M	UA-HEXA-96-22	UA-HEXA-96-23	96	150
UA-HEXA-160-20M	UA-HEXA-160-22	UA-HEXA-160-23	160	193
UA-HEXA-192-20M	UA-HEXA-192-22	UA-HEXA-192-23	192	225
UA-HEXA-256-20M	UA-HEXA-256-22	-	256	266
UA-HEXA-320-20M	UA-HEXA-320-22	-	320	353

# PICADO

⊕ Product sheet on page 431  
Карта продукта на стр. 431  
Produktový list na straně 431  
Produktový list na str. 431

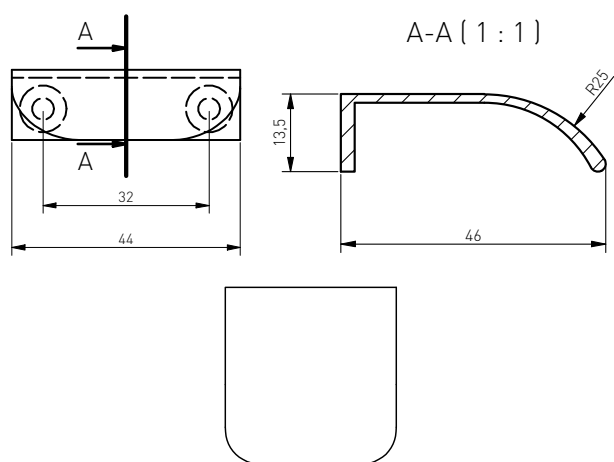


01	05	18	20M	C mm	L mm
UA-PICADO-256-296-01	UA-PICADO-256-296-05	UA-PICADO-256-296-18	UA-PICADO-256-296-20M	256	294
UA-PICADO-320-396-01	UA-PICADO-320-396-05	UA-PICADO-320-396-18	UA-PICADO-320-396-20M	320	396
UA-PICADO-224-496-01	UA-PICADO-224-496-05	UA-PICADO-224-496-18	UA-PICADO-224-496-20M	2 × 224*	496
UA-PICADO-256-596-01	UA-PICADO-256-596-05	UA-PICADO-256-596-18	UA-PICADO-256-596-20M	2 × 256*	596
UA-PICADO-352-796-01	UA-PICADO-352-796-05	UA-PICADO-352-796-18	UA-PICADO-352-796-20M	2 × 352*	796

\*Mounted with 3 screws / Крепление на 3 самореза / Montáž pomocí 3 šroubů / Montáž pomocou 3 skrutiek

# FIORD

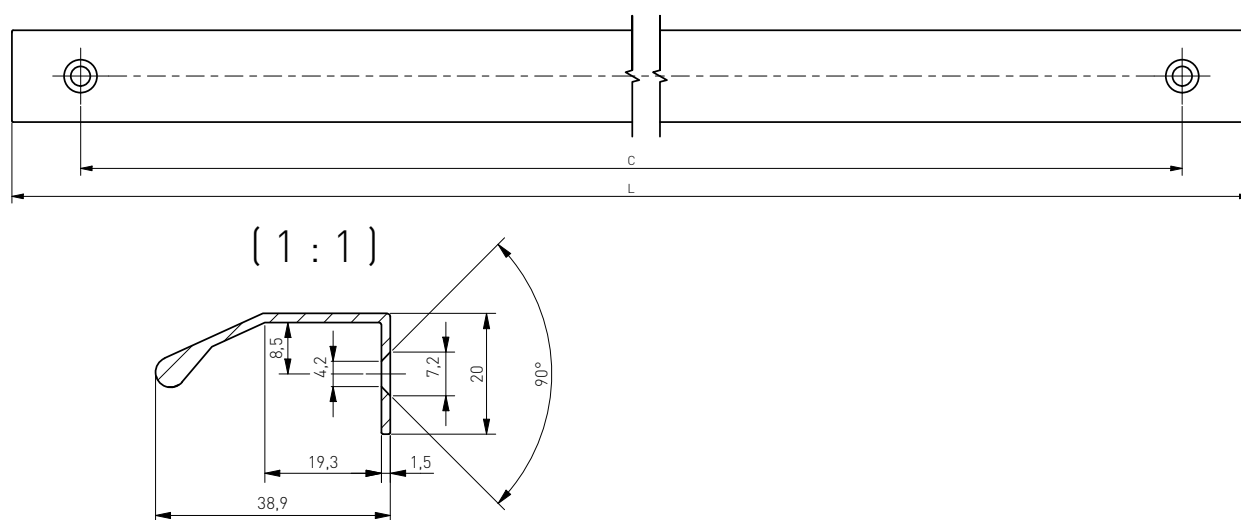
⊕ Product sheet on page 432  
Карта продукта на стр. 432  
Produktový list na straně 432  
Produktový list na str. 432



03	05	06	16	18	10	20M
UZ-FIORD-32-03	UZ-FIORD-32-05	UZ-FIORD-32-06	UZ-FIORD-32-16	UZ-FIORD-32-18	UZ-FIORD-32-10	UZ-FIORD-32-20M

# TREX CROSS

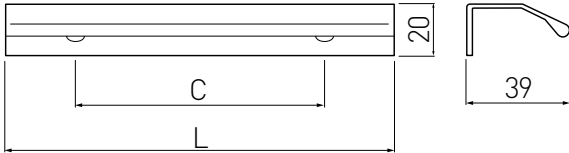
⊕ Product sheet on page 433  
Карта продукта на стр. 433  
Produktový list na straně 433  
Produktový list na str. 433



20M	10M	22	C mm	L mm
UA-TREX-CROSS-32-10M	UA-TREX-CROSS-32-20M	UA-TREX-CROSS-32-22	32	50
UA-TREX-CROSS-320-20M	UA-TREX-CROSS-320-10M	UA-TREX-CROSS-320-22	320	350

# TREX

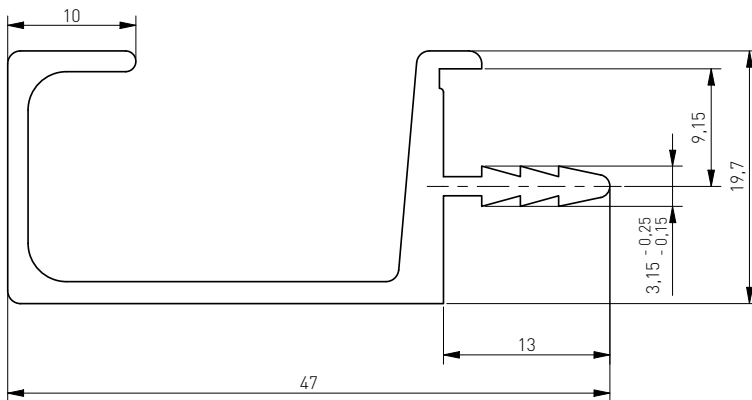
⊕ Product sheet on page 434  
Карта продукта на стр. 434  
Produktový list na straně 434  
Produktový list na str. 434



05	20M	C mm	L mm
UA-TREX-32-50-05N	UA-TREX-32-50-20MN	32	50
UA-TREX-96-150-05N	UA-TREX-96-150-20MN	96	150
UA-TREX-224-250-05N	UA-TREX-224-250-20MN	224	250
UA-TREX-320-350-05N	UA-TREX-320-350-20MN	320	350
UA-TREX-3500-05	UA-TREX-3500-20M	to cut для резки pro řezání na rezanie	3500

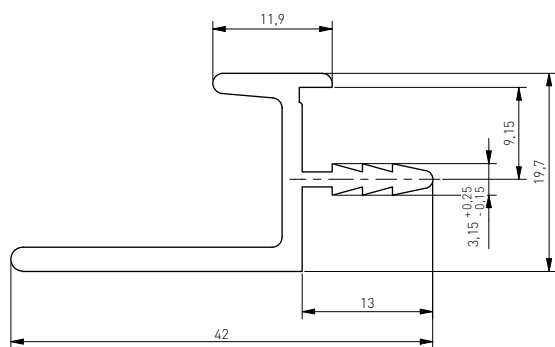
# PROFIL FIRM C

⊕ Product sheet on page 435  
Карта продукта на стр. 435  
Produktový list na straně 435  
Produktový list na str. 435



05	10	20M	C mm	L mm
PA-FIRM-C3500-05	PA-FIRM-C3500-10	PA-FIRM-C3500-20M	to cut для резки pro řezání na rezanie	3500

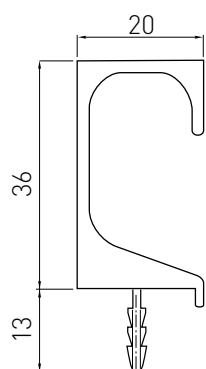
# PROFIL FIRM L



- ⊕ Product sheet on page 436  
Карта продукта на стр. 436  
Produktový list na straně 436  
Produktový list na str. 436

05	10	20M	C mm	L mm
PA-FIRM-L3500-05	PA-FIRM-L3500-10	PA-FIRM-L3500-20M	to cut для резки pro řezání na rezanie	3500

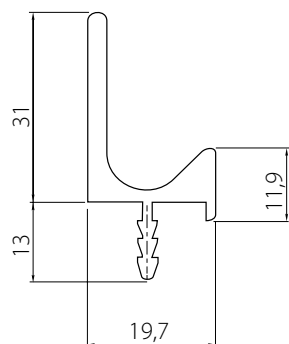
# PROFIL C



- ⊕ Product sheet on page 437  
Карта продукта на стр. 437  
Produktový list na straně 437  
Produktový list na str. 437

06	C mm	L mm
PA-0242-35-50-06	to cut для резки pro řezání na rezanie	3500

# PROFIL L



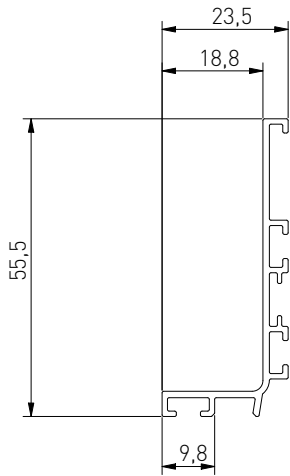
- ⊕ Product sheet on page 437  
Карта продукта на стр. 437  
Produktový list na straně 437  
Produktový list na str. 437

06	C mm	L mm
PA-0243-35-50-06	to cut для резки pro řezání na rezanie	3500



# VELLO L

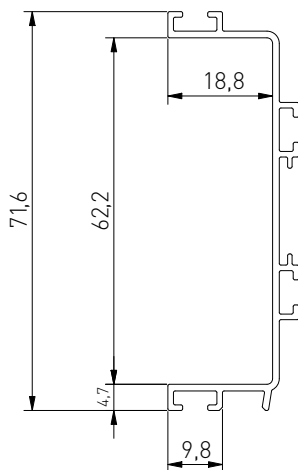
⊕ Product sheet on page 439  
Карта продукта на стр. 439  
Produktový list na straně 439  
Produktový list na str. 439



05	06	10	20M	21	C mm	L mm
PA-VELLO-L3M-05	PA-VELLO-L3M-06	PA-VELLO-L3M-10	PA-VELLO-L3M-20M	-	to cut для резки pro řezání na rezanie	3000
PA-VELLO-L4M-05	PA-VELLO-L4M-06	PA-VELLO-L4M-10	PA-VELLO-L4M-20M	PA-VELLO-L4M-21		4100

# VELLO C

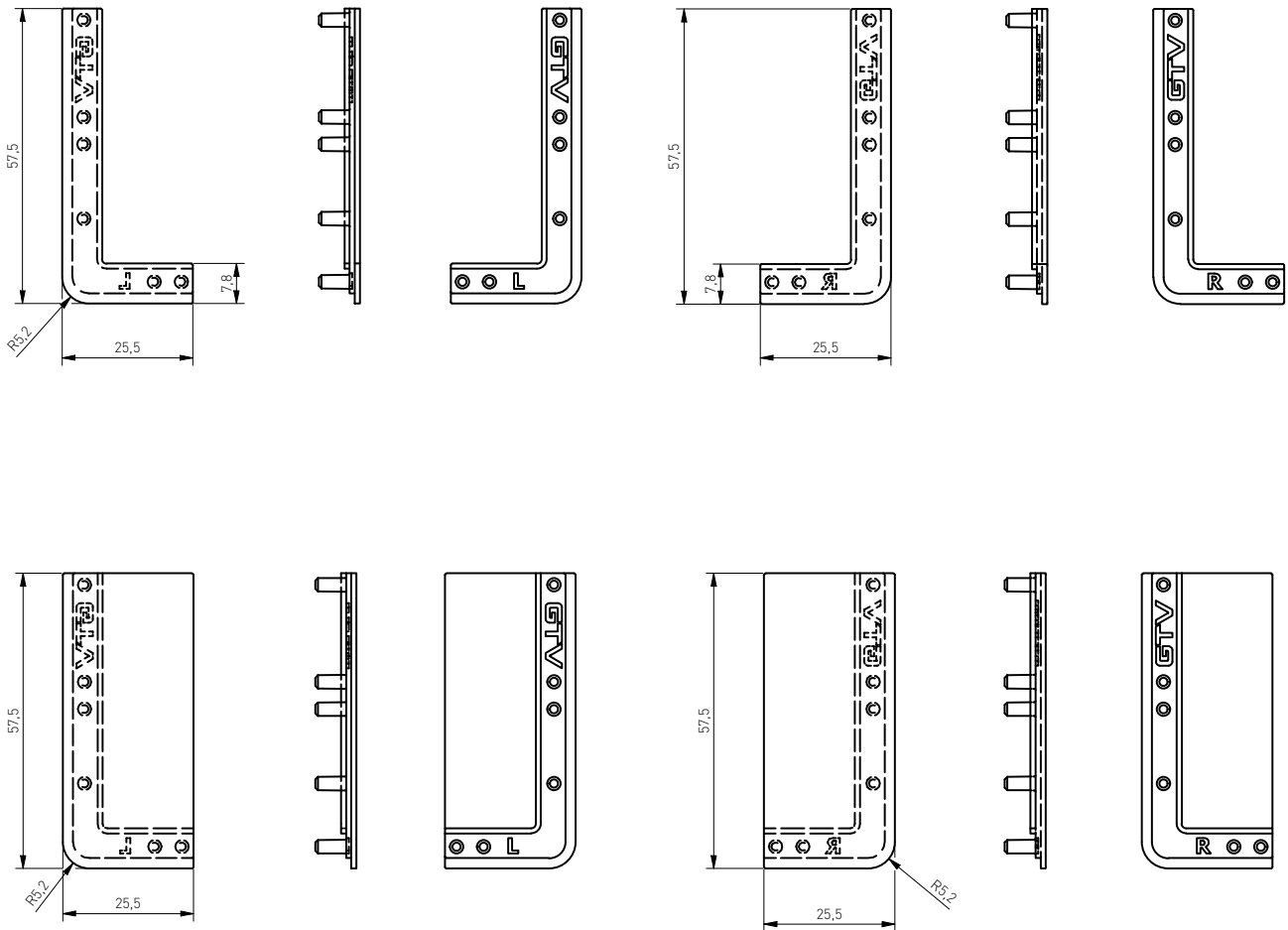
⊕ Product sheet on page 440  
Карта продукта на стр. 440  
Produktový list na straně 440  
Produktový list na str. 440



05	06	10	20M	21	C mm	L mm
PA-VELLO-C3M-05	PA-VELLO-C3M-06	PA-VELLO-C3M-10	PA-VELLO-C3M-20M	-	to cut для резки pro řezání na rezanie	3000
PA-VELLO-C4M-05	PA-VELLO-C4M-06	PA-VELLO-C4M-10	PA-VELLO-C4M-20M	PA-VELLO-C4M-21		4100

# VELLO

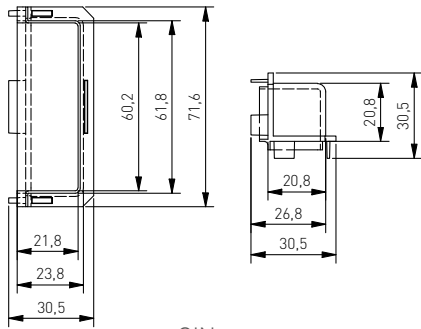
⊕ Product sheet on page 441  
Карта продукта на стр. 441  
Produktový list na straně 441  
Produktový list na str. 441



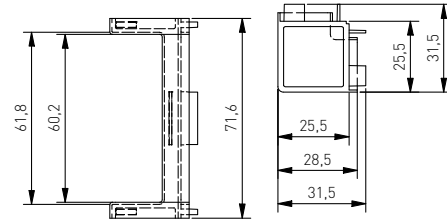
	05	06	10	20M	21
profile, профиль, profil, profil	aluminium, алюминий, hliník, hliník	brushed steel, шлифованная сталь, kartáčovaná ocel, kartáčovaná ocel	white, белый, bielam biela	black matt, чёрный матовый, černá matná, čierna matná	gold, золото, zlato, zlato
L	PA-ZASVELLO-LNL-05	PA-ZASVELLO-LNL-06	PA-ZASVELLO-LNL-10	PA-ZASVELLO-LNL-20M	PA-ZASVELLO-LNL-21
	PA-ZASVELLO-LNP-05	PA-ZASVELLO-LNP-06	PA-ZASVELLO-LNP-10	PA-ZASVELLO-LNP-20M	PA-ZASVELLO-LNP-21
	PA-ZASVELLO-LPL-05	PA-ZASVELLO-LPL-06	PA-ZASVELLO-LPL-10	PA-ZASVELLO-LPL-20M	PA-ZASVELLO-LPL-21
	PA-ZASVELLO-LPP-05	PA-ZASVELLO-LPP-06	PA-ZASVELLO-LPP-10	PA-ZASVELLO-LPP-20M	PA-ZASVELLO-LPP-21
C	PA-ZASVELLO-CN-05	PA-ZASVELLO-CN-06	PA-ZASVELLO-CN-10	PA-ZASVELLO-CN-20M	PA-ZASVELLO-CN-21
	PA-ZASVELLO-CP-05	PA-ZASVELLO-CP-06	PA-ZASVELLO-CP-10	PA-ZASVELLO-CP-20M	PA-ZASVELLO-CP-21

# VELLO C,L

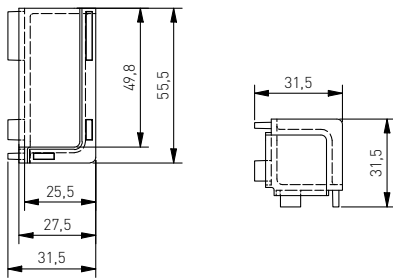
⊕ Product sheet on page 442  
Карта продукта на стр. 442  
Produktový list na straně 442  
Produktový list na str. 442



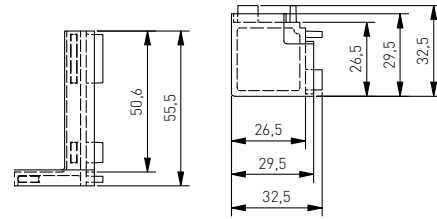
CIN



COUT



LIN

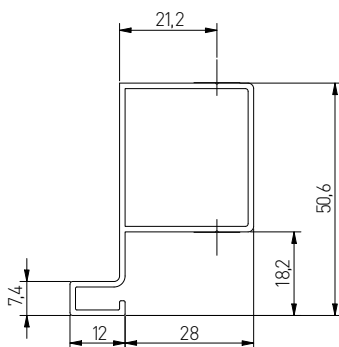


LOUT

Profil	05	06	10M	20M	21
C	PA-LACZVELLO-CIN-05	PA-LACZVELLO-CIN-06	PA-LACZVELLO-CIN-10M	PA-LACZVELLO-CIN-20M	PA-LACZVELLO-CIN-21
	PA-LACZVELLO-COUT-05	PA-LACZVELLO-COUT-06	PA-LACZVELLO-COUT-10M	PA-LACZVELLO-COUT-20M	PA-LACZVELLO-COUT-21
L	PA-LACZVELLO-LIN-05	PA-LACZVELLO-LIN-06	PA-LACZVELLO-LIN-10M	PA-LACZVELLO-LIN-20M	PA-LACZVELLO-LIN-21
	PA-LACZVELLO-LOUT-05	PA-LACZVELLO-LOUT-06	PA-LACZVELLO-LOUT-10M	PA-LACZVELLO-LOUT-20M	PA-LACZVELLO-LOUT-21

# VELLO TJ

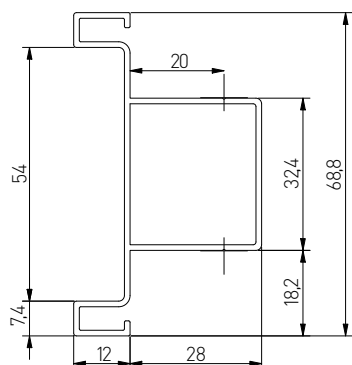
⊕ Product sheet on page 443  
Карта продукта на стр. 443  
Produktový list na straně 443  
Produktový list na str. 443



05	06	10	20M	21	C mm	L mm
PA-VELLO-TJ3M-05	PA-VELLO-TJ3M-06	PA-VELLO-TJ3M-10	PA-VELLO-TJ3M-20M	PA-VELLO-TJ3M-21	to cut для резки pro řezání na rezanie	3000

# VELLO TD

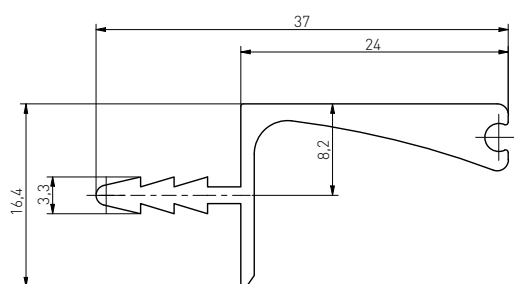
⊕ Product sheet on page 444  
Карта продукта на стр. 444  
Produktový list na straně 444  
Produktový list na str. 444



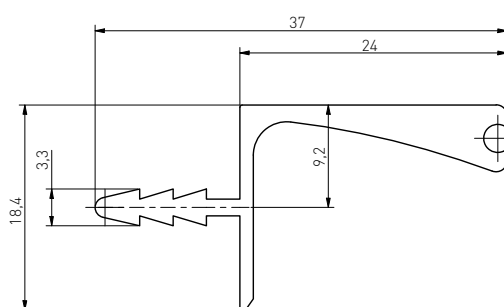
05	06	10	20M	21	C mm	L mm
PA-VELLO-TD3M-05	PA-VELLO-TD3M-06	PA-VELLO-TD3M-10	PA-VELLO-TD3M-20M	PA-VELLO-TD3M-21	to cut для резки pro řezání na rezanie	3000

# VELLO

⊕ Product sheet on page 446  
Карта продукта на стр. 446  
Produktový list na straně 446  
Produktový list na str. 446



16MM

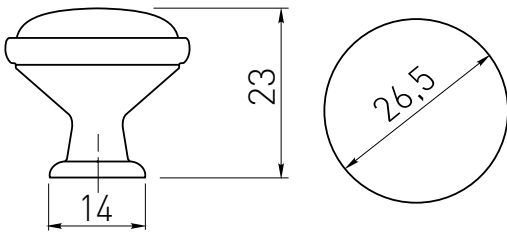


18MM

05	10	20M	21	C mm	L mm
PA-VELLO-WN3M18-05	PA-VELLO-WN3M18-10	PA-VELLO-WN3M18-20M	PA-VELLO-WN3M18-21	to cut для резки pro řezání na rezanie	3000/16
PA-VELLO-WN3M16-05	PA-VELLO-WN3M16-10	PA-VELLO-WN3M16-20M	PA-VELLO-WN3M16-21		3000/18

# J4

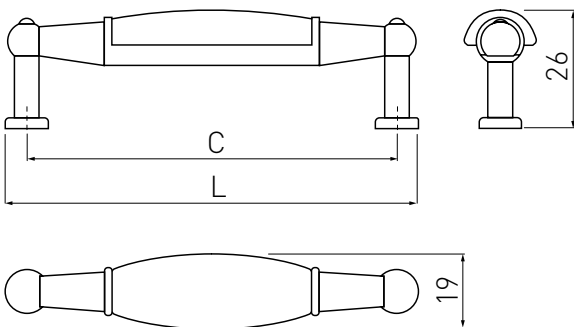
⊕ Product sheet on page 448  
Карта продукта на стр. 448  
Produktový list na straně 448  
Produktový list na str. 448



pattern, рисунок, vzorovaný, vzorovaný	04	07
autumn rose	GP-0728-J4-B	-
spring flower	GP-0728-J4-R	-
blue rose	-	GP-0728-J4-A-07
orient gold	GP-0728-J4-C-04	-

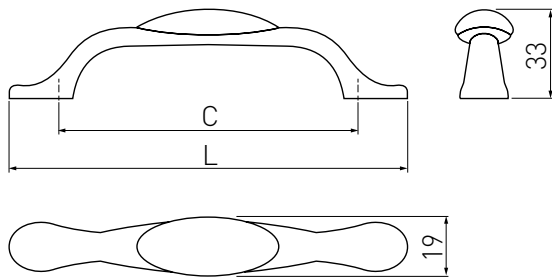
# 728B

⊕ Product sheet on page 448  
Карта продукта на стр. 448  
Produktový list na straně 448  
Produktový list na str. 448



pattern, рисунок, vzorovaný, vzorovaný	Index	C mm	L mm
spring flower	UP-WP0728-BR	96	106
country	UP-WP0728-BK	96	106
ornament	UP-WP0728-BX	96	106
autumn rose	UP-WP0728-BB	96	106

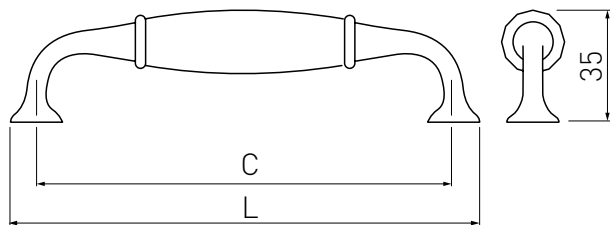
# 728P



- ⊕ Product sheet on page 449  
Карта продукта на стр. 449  
Produktový list na straně 449  
Produktový list na str. 449

pattern, рисунок, vzorovaný, vzorovaný	04	07	C mm	L mm
blue rose	UP-WP0728-PA-04	UP-WP0728-PA-07	96	125
orient gold	UP-WP0728-PC-04	-	96	125
ornament	UP-WP0728-PX	-	96	125
autumn rose	UP-WP0728-PB	-	96	125
spring flower	UP-WP0728-PR	-	96	125
country	UP-WP0728-PK	-	96	125
milky	UP-WP0728-P0	-	96	125

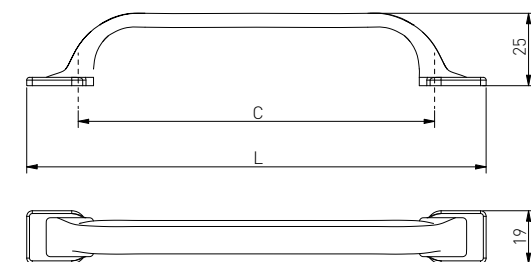
# ALATRI



- ⊕ Product sheet on page 449  
Карта продукта на стр. 449  
Produktový list na straně 449  
Produktový list na str. 449

Index	C mm	L mm
UZ-ALATR-128-04	128	144

# RETRIS



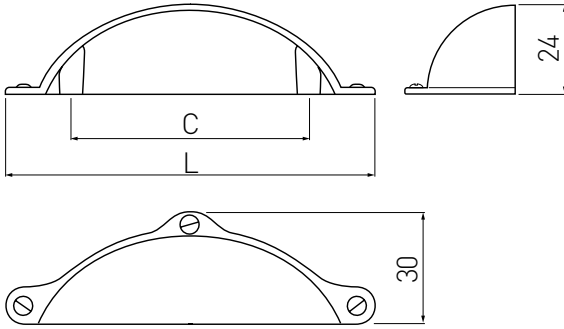
- ⊕ Product sheet on page 450  
Карта продукта на стр. 450  
Produktový list na straně 450  
Produktový list na str. 450

04	07	20M	C mm	L mm
UZ-RETRIS-128-04	UZ-RETRIS-128-07	UZ-RETRIS-128-20M	128	165



# MARSALA

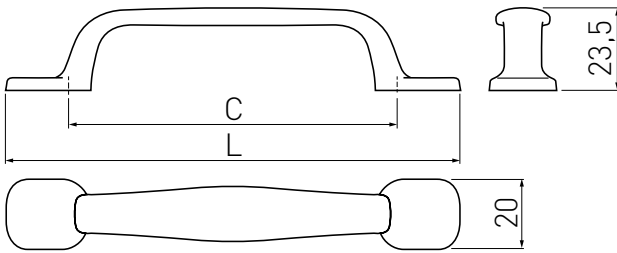
⊕ Product sheet on page 450  
Карта продукта на стр. 450  
Produktový list na straně 450  
Produktový list na str. 450



07	09	11	15	20M	C mm	L mm
UZ-MARSA-64-07	UZ-MARSA-64-09	UZ-MARSA-64-11	UZ-MARSA-64-15	UZ-MARSA-64-20M	64	99,5

# UZ-12

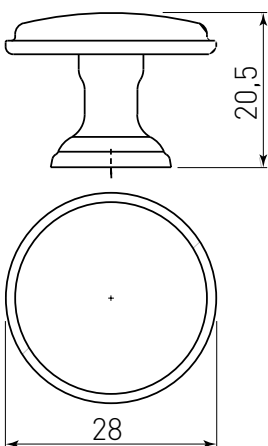
⊕ Product sheet on page 452  
Карта продукта на стр. 452  
Produktový list na straně 452  
Produktový list na str. 452



04	07	20M	C mm	L mm
UZ-12-096-04N	UZ-12-096-07	UZ-12-096-20M	96	131

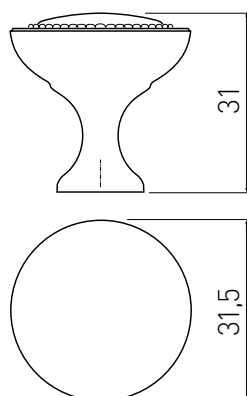
# CENTO

⊕ Product sheet on page 453  
Карта продукта на стр. 453  
Produktový list na straně 453  
Produktový list na str. 453



04	07	14	20M
GZ-CENTO-1-04	GZ-CENTO-1-07	GZ-CENTO-1-14	GZ-CENTO-1-20M

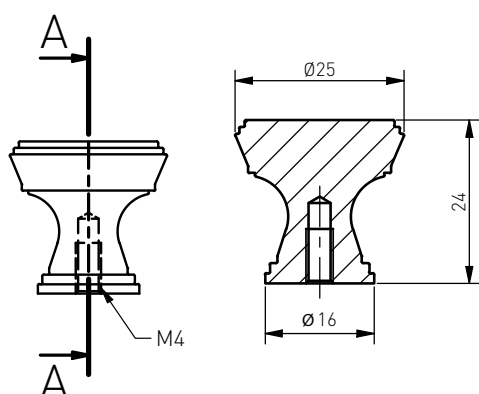
# IMPERIA



02	11	20M
GA-IMPER-1-02B	GA-IMPER-1-11	GA-IMPER-1-20M

⊕ Product sheet on page 454  
Карта продукта на стр. 454  
Produktový list na straně 454  
Produktový list na str. 454

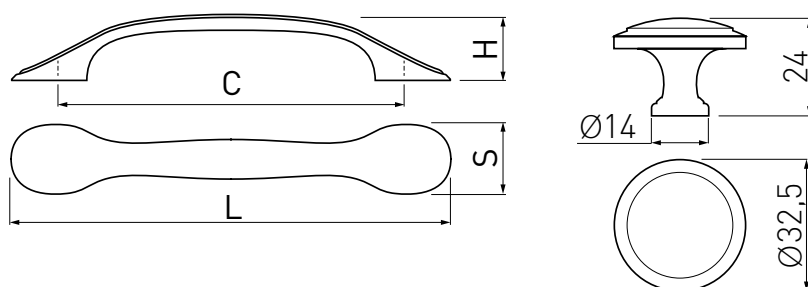
# SONET



07	18	20M
GZ-SONET-1-07	GZ-SONET-1-18	GZ-SONET-1-20M

⊕ Product sheet on page 454  
Карта продукта на стр. 454  
Produktový list na straně 454  
Produktový list na str. 454

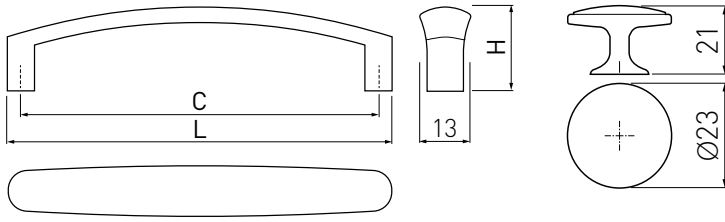
# PALERMO



Index	C mm	L mm	H mm	S mm
UZ-PALER-96-07	96	127	22,5	23
UZ-PALER-128-07	128	159	23	25
GZ-PALER-1-07	knob ручка knopka knopka	-	-	-

⊕ Product sheet on page 455  
Карта продукта на стр. 455  
Produktový list na straně 455  
Produktový list na str. 455

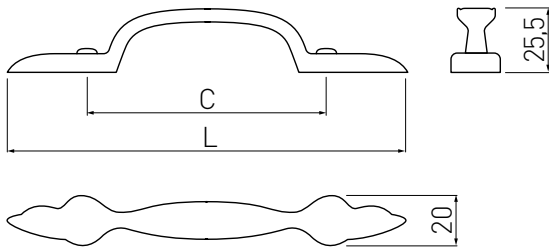
# OLBIA



Index	C mm	L mm	H mm
UZ-OLBIA-96-04	96	103	22
UZ-OLBIA-128-04	128	136	24
GZ-OLBIA-1-04	knob ручка кнопка кнопка	-	-

⊕ Product sheet on page 455  
Карта продукта на стр. 455  
Produktový list na straně 455  
Produktový list na str. 455

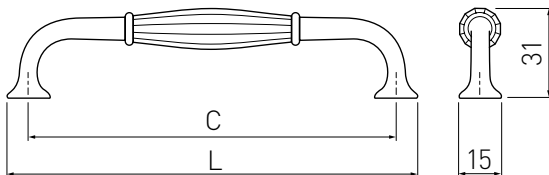
# AREZO



Index	C mm	L mm
UZ-AREZO-96-04	96	160

⊕ Product sheet on page 456  
Карта продукта на стр. 456  
Produktový list na straně 456  
Produktový list na str. 456

# ABIATE

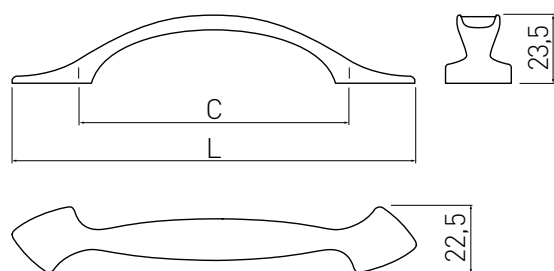


Index	C mm	L mm
UZ-ABIAT-128-04	128	143

⊕ Product sheet on page 456  
Карта продукта на стр. 456  
Produktový list na straně 456  
Produktový list na str. 456

# ADRIN

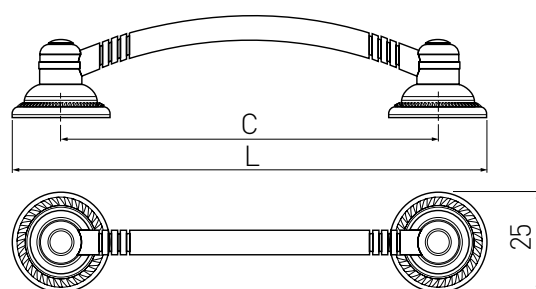
- ⊕ Product sheet on page 457  
Карта продукта на стр. 457  
Produktový list na straně 457  
Produktový list na str. 457



Index	C mm	L mm
UZ-ADRIN-96-04	96	139

# RENNES

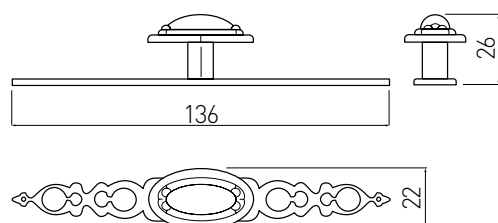
- ⊕ Product sheet on page 457  
Карта продукта на стр. 457  
Produktový list na straně 457  
Produktový list na str. 457



Index	C mm	L mm
UZ-REN096-04A	96	121

# UZ-WP146

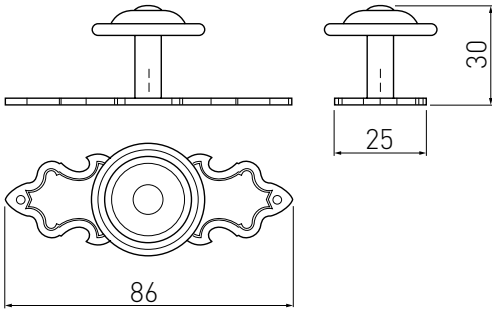
- ⊕ Product sheet on page 458  
Карта продукта на стр. 458  
Produktový list na straně 458  
Produktový list na str. 458



04
UZ-WP1146-04

# GZ-1136

⊕ Product sheet on page 458  
Карта продукта на стр. 458  
Produktový list na straně 458  
Produktový list na str. 458

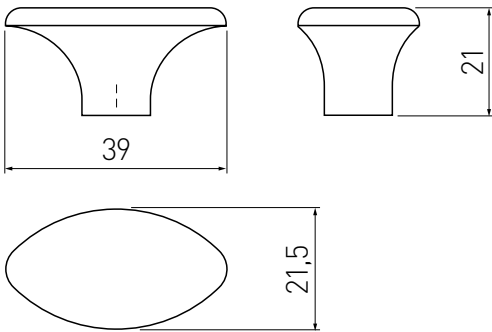


04

GZ-WP1136-04

# GZ-1148

⊕ Product sheet on page 459  
Карта продукта на стр. 459  
Produktový list na straně 459  
Produktový list na str. 459

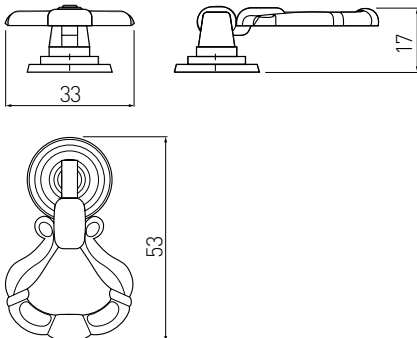


04

GZ-WP1148-04

# KT-1147

⊕ Product sheet on page 459  
Карта продукта на стр. 459  
Produktový list na straně 459  
Produktový list na str. 459

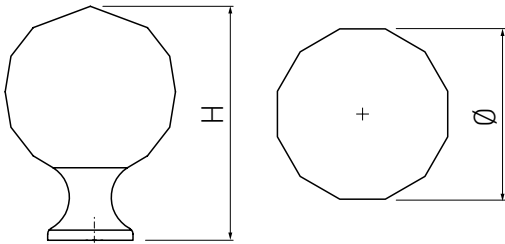


04

KT-WP1147-04

# GZ-CRPA

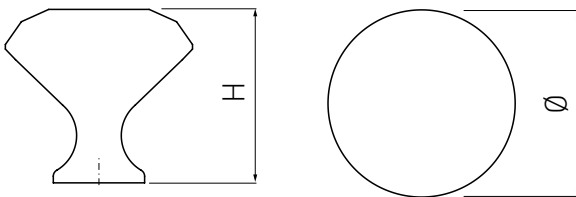
⊕ Product sheet on page 460  
Карта продукта на стр. 460  
Produktový list na straně 460  
Produktový list na str. 460



01	A1	03	Fi (mm)	H mm
GZ-CRPA20-01	-	-	20	33
GZ-CRPA25-01	-	-	25	37
GZ-CRPA30-01	GZ-CRPA30-A1	GZ-CRPA30-03	30	44
GZ-CRPA40-01	-		40	55

# GZ-CRPB

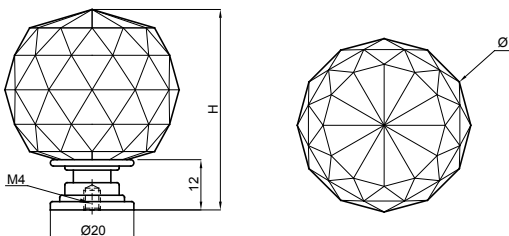
⊕ Product sheet on page 460  
Карта продукта на стр. 460  
Produktový list na straně 460  
Produktový list na str. 460



01	A1	03	Fi (mm)	H mm
GZ-CRPB20-01	-	-	20	26
GZ-CRPB25-01	GZ-CRPB25-A1	-	25	28
GZ-CRPB30-01	GZ-CRPB30-A1	GZ-CRPB30-03	30	30
GZ-CRPB40-01	GZ-CRPB40-A1	-	40	38

# GZ-CRPJ

⊕ Product sheet on page 461  
Карта продукта на стр. 461  
Produktový list na straně 461  
Produktový list na str. 461



Index	Fi (mm)	H mm
ID-GZ-CRPJ30-01	30	43
ID-GZ-CRPJ40-01	40	49





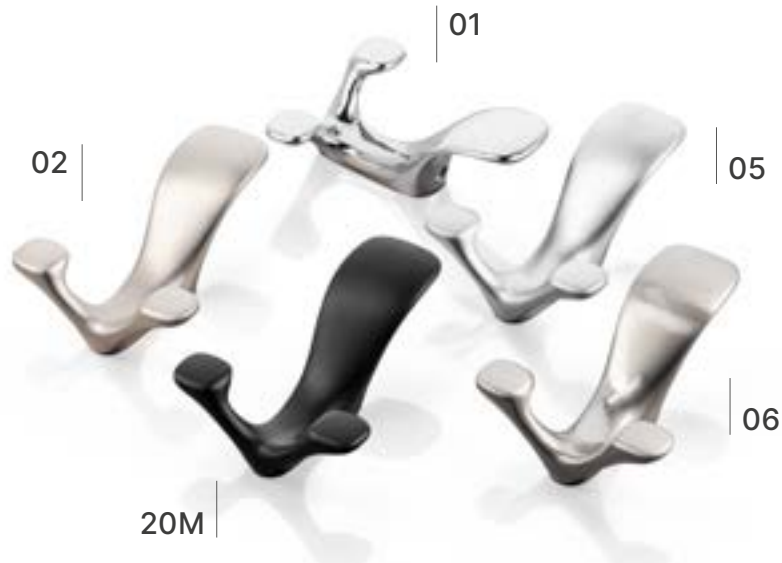


**Hooks**  
**Крючки**  
**Věšáky**  
**Vešiaky**



# TOLEDO A0

⊕ Technical information on page 528  
Техническая информация на стр. 528  
Technické informácie na stráně 528  
Technické informácie na str. 528



01	02	05	06	20M
chrome, хром, chrom, chróm	satin, сатин, satén, satén	aluminium, алюминий, hliník, hliník	brushed steel, шлифованная сталь, kartáčovaná ocel, kartáčovaná ocel	black matt, чёрный матовый, černá matná, čierna matná
WZ-TOLED-A0-01	WZ-TOLED-A0-02	WZ-TOLED-A0-05	WZ-TOLED-A0-06	WZ-TOLED-A0-20M

# TOLEDO B0

⊕ Technical information on page 528  
Техническая информация на стр. 528  
Technické informácie na stráně 528  
Technické informácie na str. 528



01	02	05	06	20M
chrome, хром, chrom, chróm	satin, сатин, satén, satén	aluminium, алюминий, hliník, hliník	brushed steel, шлифованная сталь, kartáčovaná ocel, kartáčovaná ocel	black matt, чёрный матовый, černá matná, čierna matná
WZ-TOLED-B0-01	WZ-TOLED-B0-02	WZ-TOLED-B0-05	WZ-TOLED-B0-06	WZ-TOLED-B0-20M

# TOLEDO C0

⊕ Technical information on page 528  
 Техническая информация на стр. 528  
 Technické informace na straně 528  
 Technické informácie na str. 528

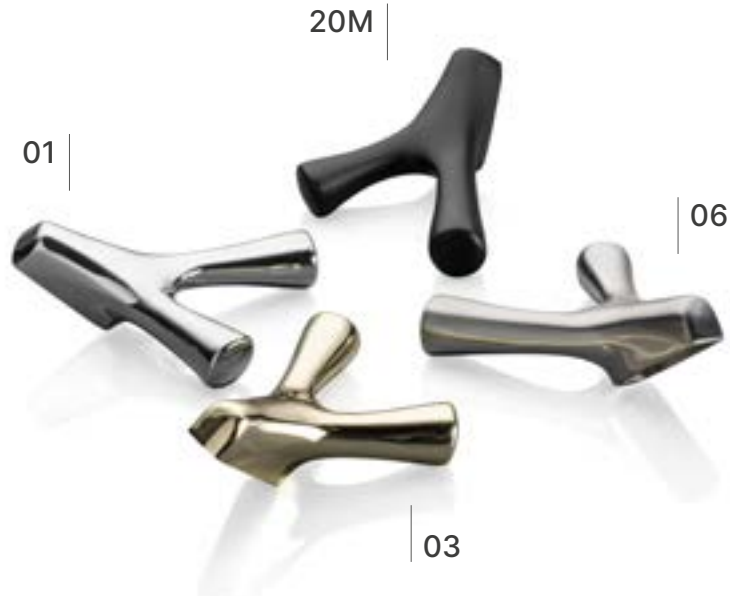


01	02	05	06	20M
chrome, хром, chrom, chróm	satin, сатин, satén, satén	aluminium, алюминий, hliník, hliník	brushed steel, шлифованная сталь, kartáčovaná ocel, kartáčovaná ocel	black matt, чёрный матовый, černá matná, čierna matná
WZ-TOLED-C0-01	WZ-TOLED-C0-02	WZ-TOLED-C0-05	WZ-TOLED-C0-06	WZ-TOLED-C0-20M



# TORNA

⊕ Technical information on page 529  
Техническая информация на стр. 529  
Technické informácie na strane 529  
Technické informácie na str. 529



01	03	06	20M
chrome, хром, chrom, chróm	brass, латунь, mosaz, mosadz	brushed steel, шлифованная сталь, kartáčovaná ocel, kartáčovaná oceľ	black matt, чёрный матовый, čierna matná, čierna matná
WZ-TORNA-01	WZ-TORNA-03	WZ-TORNA-06	WZ-TORNA-20M

# WALENCIA

⊕ Technical information on page 529  
Техническая информация на стр. 529  
Technické informácie na strane 529  
Technické informácie na str. 529



01	06	20M
chrome, хром, chrom, chróm	brushed steel, шлифованная сталь, kartáčovaná ocel, kartáčovaná oceľ	black matt, чёрный матовый, čierna matná, čierna matná
WZ-WALENCIA-01	WZ-WALENCIA-06	WZ-WALENCIA-20M







# CORDOBA

⊕ Technical information on page 529  
Техническая информация на стр. 529  
Technické informácie na stráně 529  
Technické informácie na str. 529



06



20M

01

01	06	20M
chrome, хром, chrom, chróm	brushed steel, шлифованная сталь, kartáčovaná ocel, kartáčovaná ocel	black matt, чёрный матовый, černá matná, čierna matná
WZ-CORDOBA-01	WZ-CORDOBA-06	WZ-CORDOBA-20M

# ARCO

⊕ Technical information on page 529  
Техническая информация на стр. 529  
Technické informácie na stráně 529  
Technické informácie na str. 529



20M



06

18

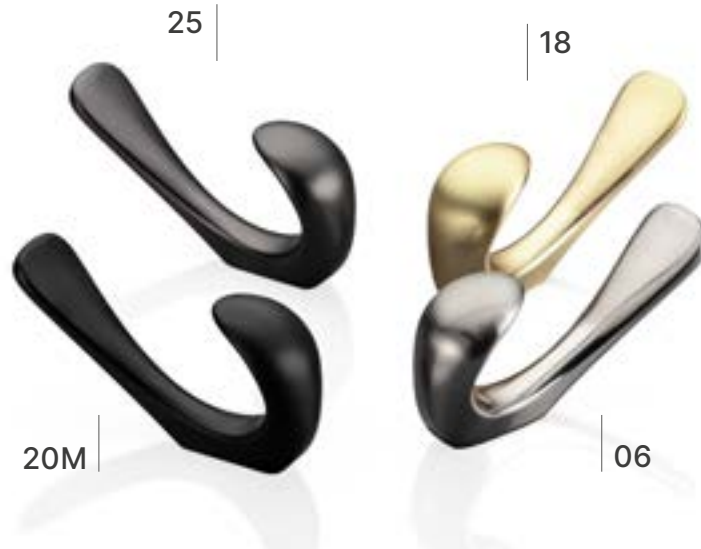
06	18	20M
brushed steel, шлифованная сталь, kartáčovaná ocel, kartáčovaná ocel	brushed gold, матовое золото, kartáčované zlato, kartáčované zlato	black matt, чёрный матовый, černá matná, čierna matná
WZ-ARCO-06	WZ-ARCO-18	WZ-ARCO-20M





# ORA

⊕ Technical information on page 530  
 Техническая информация на стр. 530  
 Technické informácie na strane 530  
 Technické informácie na str. 530



06	18	20M	25
brushed steel, шлифованная сталь, kartáčovaná ocel, kartáčovaná ocel	brushed gold, матовое золото, kartáčované zlato, kartáčované zlato	black matt, чёрный матовый, čierna matná, čierna matná	bright graphite, светлый графит, jasný grafit, jasný grafit
WZ-ORA-06	WZ-ORA-18	WZ-ORA-20M	WZ-ORA-25

# LENS

⊕ Technical information on page 530  
 Техническая информация на стр. 530  
 Technické informácie na strane 530  
 Technické informácie na str. 530

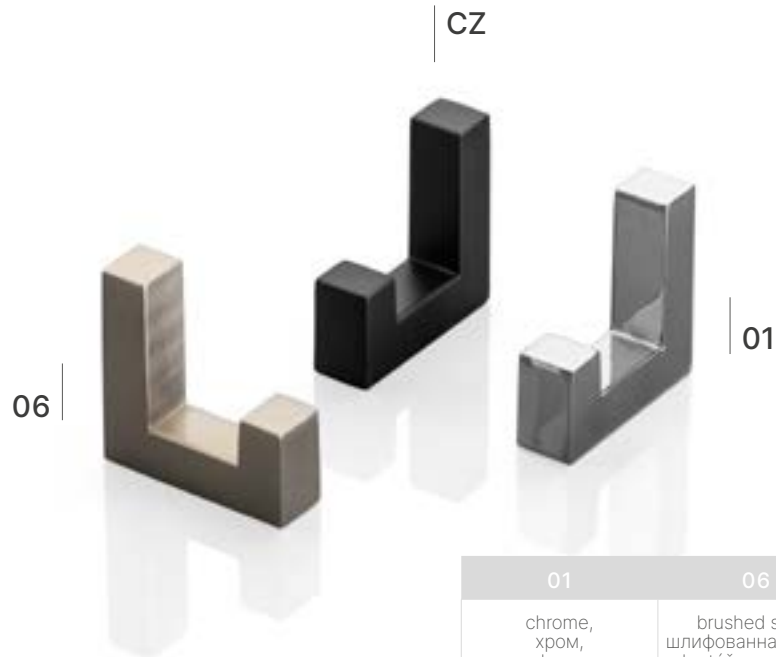


03	06	18	20M
brass, латунь, mosaz, mosadz	brushed steel, шлифованная сталь, kartáčovaná ocel, kartáčovaná ocel	brushed gold, матовое золото, kartáčované zlato, kartáčované zlato	black matt, чёрный матовый, čierna matná, čierna matná
WZ-LENS-03	WZ-LENS-06	WZ-LENS-18	WZ-LENS-20M



# K2201

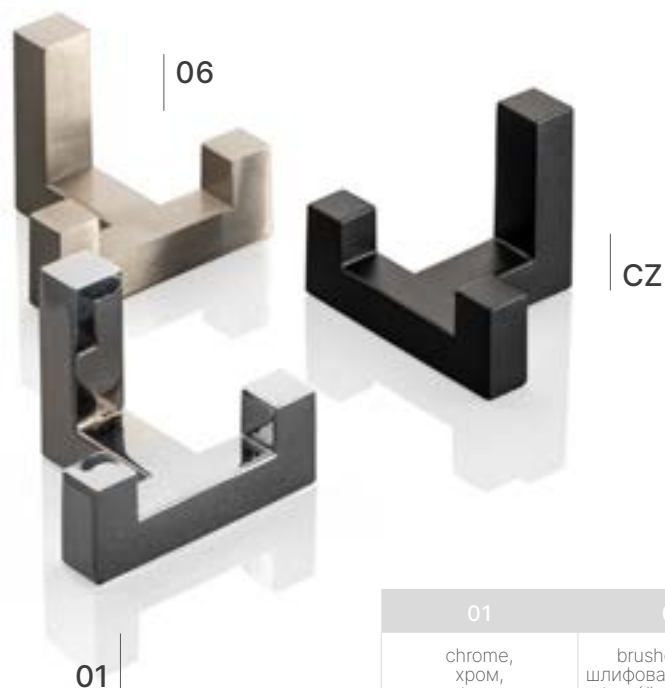
⊕ Technical information on page 530  
 Техническая информация на стр. 530  
 Technické informácie na strane 530  
 Technické informácie na str. 530



01	06	CZ
chrome, хром, chrom, chróm	brushed steel, шлифованная сталь, kartáčovaná ocel, kartáčovaná ocel	black, чёрный, černá, čierna
WZ-K2201-01	WZ-K2201-06	WZ-K2201-CZ

# K2202

⊕ Technical information on page 530  
 Техническая информация на стр. 530  
 Technické informácie na strane 530  
 Technické informácie na str. 530



01	06	CZ
chrome, хром, chrom, chróm	brushed steel, шлифованная сталь, kartáčovaná ocel, kartáčovaná ocel	black, чёрный, černá, čierna
WZ-K2202-01	WZ-K2202-06	WZ-K2202-CZ







# CAPITAL

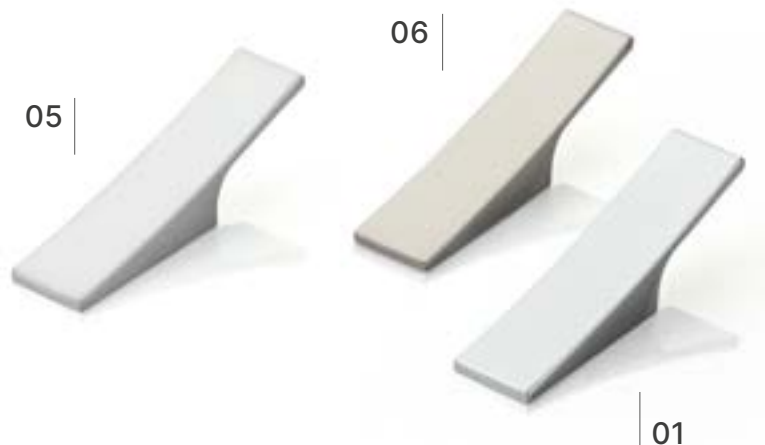
⊕ Technical information on page 531  
 Техническая информация на стр. 531  
 Technické informácie na strane 531  
 Technické informácie na str. 531



18	20M
brushed gold, матовое золото, kartáčované zlato, kartáčované zlato	black matt, чёрный матовый, černá matná, čierna matná
WZ-CAPITAL-18	WZ-CAPITAL-20M

# 804

⊕ Technical information on page 531  
 Техническая информация на стр. 531  
 Technické informácie na strane 531  
 Technické informácie na str. 531



01	05	06
chrome, хром, chrom, chróm	aluminium, алюминий, hliník, hliník	brushed steel, шлифованная сталь, kartáčovaná ocel, kartáčovaná ocel
WZ-804-20-01	WZ-804-20-05	WZ-804-20-06



# K23-A0

⊕ Technical information on page 531  
 Техническая информация на стр. 531  
 Technické informácie na stráně 531  
 Technické informácie na str. 531



01	02	04	05	20
chrome, хром, chrom, chróm	satin, сатин, satén, satén	antique brass, античная латунь, starožitná mosaz, starožitná mosadz	aluminium, алюминий, hliník, hliník	black matt, чёрный матовый, čierna matná, čierna matná
WZ-A0-K23-01	WZ-A0-K23-02	WZ-A0-K23-04	WZ-A0-K23-05	WZ-A0-K23-20

# K23-B0

⊕ Technical information on page 531  
 Техническая информация на стр. 531  
 Technické informácie na stráně 531  
 Technické informácie na str. 531



01	02	04	05	20
chrome, хром, chrom, chróm	satin, сатин, satén, satén	antique brass, античная латунь, starožitná mosaz, starožitná mosadz	aluminium, алюминий, hliník, hliník	black matt, чёрный матовый, čierna matná, čierna matná
WZ-B0-K23-01	WZ-B0-K23-02	WZ-B0-K23-04	WZ-B0-K23-05	WZ-B0-K23-20

# K24-A0

⊕ Technical information on page 532  
Техническая информация на стр. 532  
Technické informácie na stráně 532  
Technické informácie na str. 532



01	02	03	04	05	20
chrome, хром, chrom, chróm	satin, сатин, satén, satén	brass, латунь, mosaz, mosadz	antique brass, античная латунь, starožitná mosaz, starožitná mosadz	aluminium, алюминий, hliník, hliník	black matt, чёрный матовый, čierná matná, čierna matná
WZ-A0-K24-01	WZ-A0-K24-02	WZ-A0-K24-03	WZ-A0-K24-04	WZ-A0-K24-05	WZ-A0-K24-20

# K24-B0

⊕ Technical information on page 532  
Техническая информация на стр. 532  
Technické informácie na stráně 532  
Technické informácie na str. 532



01	02	03	04	05	20
chrome, хром, chrom, chróm	satin, сатин, satén, satén	brass, латунь, mosaz, mosadz	antique brass, античная латунь, starožitná mosaz, starožitná mosadz	aluminium, алюминий, hliník, hliník	black matt, чёрный матовый, čierná matná, čierna matná
WZ-B0-K24-01	WZ-B0-K24-02	WZ-B0-K24-03	WZ-B0-K24-04	WZ-B0-K24-05	WZ-B0-K24-20



# K24-C0

⊕ Technical information on page 532  
 Техническая информация на стр. 532  
 Technické informácie na strane 532  
 Technické informácie na str. 532



01	02	03	04	05	20
chrome, хром, chrom, chróm	satin, сатин, chrom, satén	brass, латунь, mosaz, mosadz	antique brass, античная латунь, starožitná mosaz, starožitná mosadz	aluminium, алюминий, hliník, hliník	black matt, чёрный матовый, čierná matná, čierna matná
WZ-C0-K24-01	WZ-C0-K24-02	WZ-C0-K24-03	WZ-C0-K24-04	WZ-C0-K24-05	WZ-B0-K24-20

# MALAGA A0

⊕ Technical information on page 532  
 Техническая информация на стр. 532  
 Technické informace na straně 532  
 Technické informácie na str. 532



01	02	05	20
chrome, хром, chrom, chróm	satin, сатин, satén, satén	aluminium, алюминий, hliník, hliník	black, чёрный, černá, čierna
WA-MALAG-A0-01	WA-MALAG-A0-02	WA-MALAG-A0-05	WA-MALAG-A0-20

# MALAGA B0

⊕ Technical information on page 533  
 Техническая информация на стр. 533  
 Technické informace na straně 533  
 Technické informácie na str. 533



01	02	03	04
chrome, хром, chrom, chróm	satin, сатин, satén, satén	aluminium, алюминий, hliník, hliník	black, чёрный, černá, čierna
WA-MALAG-B0-01	WA-MALAG-B0-02	WA-MALAG-B0-05	WA-MALAG-B0-20



# MALAGA C0

⊕ Technical information on page 533  
 Техническая информация на стр. 533  
 Technické informácie na strane 533  
 Technické informácie na str. 533



01	02	03	04
chrome, хром, chrom, chróm	satin, сатин, satén, satén	aluminium, алюминий, hliník, hliník	black, чёрный, černá, čierna
WZ-MALAG-C0-01	WZ-MALAG-C0-02	WZ-MALAG-C0-05	WZ-MALAG-C0-20



# E18

⊕ Technical information on page 533  
 Техническая информация на стр. 533  
 Technické informace na straně 533  
 Technické informácie na str. 533



01	02	05	06	20M
chrome, хром, chrom, chróm	satin, сатин, satén, satén	aluminium, алюминий, hliník, hliník	brushed steel, шлифованная сталь, kartáčovaná ocel, kartáčovaná ocel	black matt, чёрный матовый, černá matná, čierna matná
WZ-E-018-01	WZ-E-018-02	WZ-E-018-05	WZ-E-018-06	WZ-E-018-20M

# CORUNA-D

⊕ Technical information on page 533  
 Техническая информация на стр. 533  
 Technické informace na straně 533  
 Technické informácie na str. 533



04	07	17	20M
antique brass, античная латунь, starožitná mosaz, starožitná mosadz	antique silver, античное серебро, starožitné stříbro, starožitné striebro	brown, коричневый, hnědá, hnědá	black matt, чёрный матовый, černá matná, čierna matná
WZ-CORUNA-D-04	WZ-CORUNA-D-07	WZ-CORUNA-D-17	WZ-CORUNA-D-20M

# CORUNA-M

⊕ Technical information on page 534  
 Техническая информация на стр. 534  
 Technické informácie na stráně 534  
 Technické informácie na str. 534



04	07	17	20M
antique brass, античная латунь, starožitná mosaz, starožitná mosadz	antique silver, античное серебро, starožitné stříbro, starožitné striebro	brown, коричневый, hnědá, hnedá	black matt, чёрный матовый, černá matná, čierna matná
WZ-CORUNA-M-04	WZ-CORUNA-M-07	WZ-CORUNA-M-17	WZ-CORUNA-M-20M

# MADRYT

⊕ Technical information on page 534  
 Техническая информация на стр. 534  
 Technické informácie na stráně 534  
 Technické informácie na str. 534



04	07	20M
antique brass, античная латунь, starožitná mosaz, starožitná mosadz	antique silver, античное серебро, starožitné stříbro, starožitné striebro	black matt, чёрный матовый, černá matná, čierna matná
WZ-MADRYT-04	WZ-MADRYT-07	WZ-MADRYT-20M

# RHINO

⊕ Technical information on page 534  
 Техническая информация на стр. 534  
 Technické informace na straně 534  
 Technické informácie na str. 534



06	18	20M
brushed steel, шлифованная сталь, kartáčovaná ocel, kartáčovaná ocel	brushed gold, матовое золото, kartáčované zlato, kartáčované zlato	black matt, чёрный матовый, čierná matná, čierna matná
WZ-RHINO-06	WZ-RHINO-18	WZ-RHINO-20M

# CRAFT

⊕ Technical information on page 534  
 Техническая информация на стр. 534  
 Technické informace na straně 534  
 Technické informácie na str. 534

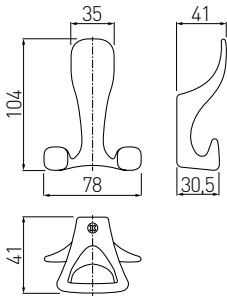


04	07	15	20M
antique brass, античная латунь, starožitná mosaz, starožitná mosadz	antique silver, античное серебро, starožitné striebro, starožitné striebro	antique copper, античная медь, starožitná meď, starožitná meď	black matt, чёрный матовый, čierná matná, čierna matná
WZ-CRAFT-04	WZ-CRAFT-07	WZ-CRAFT-15	WZ-CRAFT-20M

# Technical information / Техническая информация / Technické informácie / Technické informácie

## TOLEDO A0

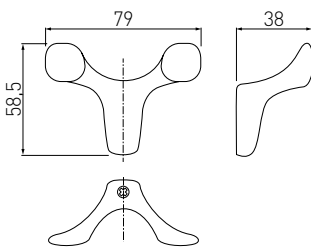
⊕ Product sheet on page 508  
Карта продукта на стр. 508  
Produktový list na straně 508  
Produktový list na str. 508



01	02	05	06	20M
WZ-TOLED-A0-01	WZ-TOLED-A0-02	WZ-TOLED-A0-05	WZ-TOLED-A0-06	WZ-TOLED-A0-20M

## TOLEDO B0

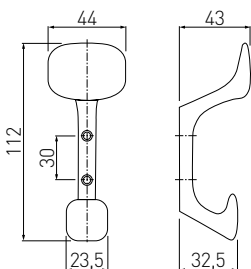
⊕ Product sheet on page 508  
Карта продукта на стр. 508  
Produktový list na straně 508  
Produktový list na str. 508



01	02	05	06	20M
WZ-TOLED-B0-01	WZ-TOLED-B0-02	WZ-TOLED-B0-05	WZ-TOLED-B0-06	WZ-TOLED-B0-20M

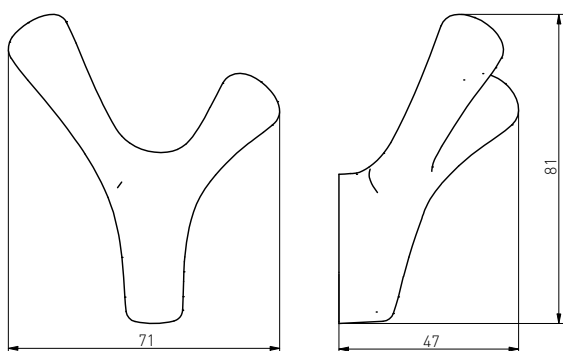
## TOLEDO C0

⊕ Product sheet on page 509  
Карта продукта на стр. 509  
Produktový list na straně 509  
Produktový list na str. 509



01	02	05	06	20M
WZ-TOLED-C0-01	WZ-TOLED-C0-02	WZ-TOLED-C0-05	WZ-TOLED-C0-06	WZ-TOLED-C0-20M

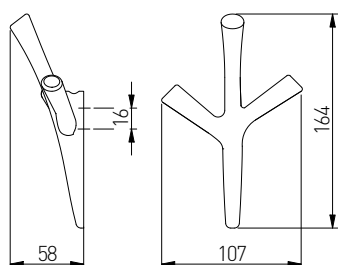
# TORNA



⊕ Product sheet on page 510  
Карта продукта на стр. 510  
Produktový list na straně 510  
Produktový list na str. 510

01	03	06	20M
WZ-TORNA-01	WZ-TORNA-03	WZ-TORNA-06	WZ-TORNA-20M

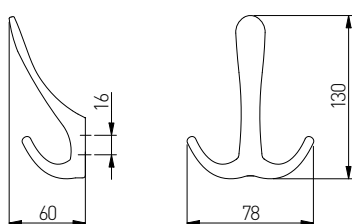
# WALENCIA



⊕ Product sheet on page 510  
Карта продукта на стр. 510  
Produktový list na straně 510  
Produktový list na str. 510

01	06	20M
WZ-WALENCIA-01	WZ-WALENCIA-06	WZ-WALENCIA-20M

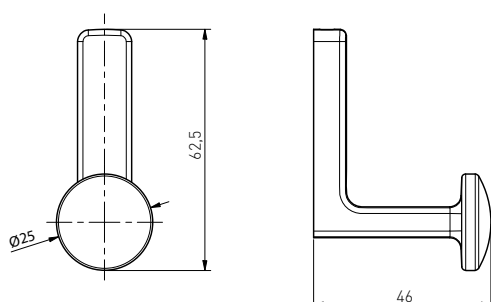
# CORDOBA



⊕ Product sheet on page 512  
Карта продукта на стр. 512  
Produktový list na straně 512  
Produktový list na str. 512

01	06	20M
WZ-CORDOBA-01	WZ-CORDOBA-06	WZ-CORDOBA-20M

# ARCO

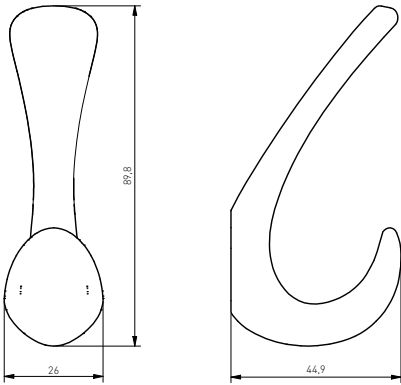


⊕ Product sheet on page 512  
Карта продукта на стр. 512  
Produktový list na straně 512  
Produktový list na str. 512

06	18	20M
WZ-ARCO-06	WZ-ARCO-18	WZ-ARCO-20M



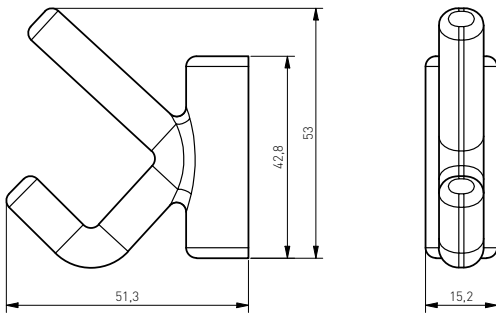
# ORA



⊕ Product sheet on page 514  
Карта продукта на стр. 514  
Produktový list na straně 514  
Produktový list na str. 514

06	18	20M	25
WZ-ORA-06	WZ-ORA-18	WZ-ORA-20M	WZ-ORA-25

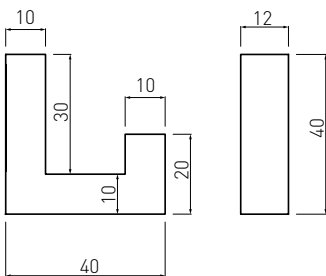
# LENS



⊕ Product sheet on page 514  
Карта продукта на стр. 514  
Produktový list na straně 514  
Produktový list na str. 514

03	06	18	20M
WZ-LENS-03	WZ-LENS-06	WZ-LENS-18	WZ-LENS-20M

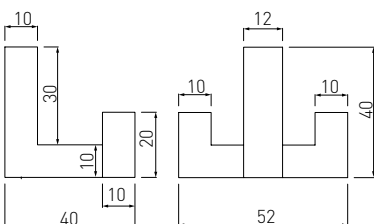
# K2201



⊕ Product sheet on page 516  
Карта продукта на стр. 516  
Produktový list na straně 516  
Produktový list na str. 516

01	06	CZ
WZ-K2201-01	WZ-K2201-06	WZ-K2201-CZ

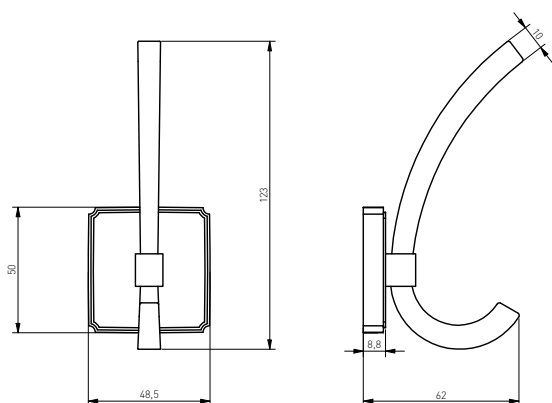
# K2202



⊕ Product sheet on page 516  
Карта продукта на стр. 516  
Produktový list na straně 516  
Produktový list na str. 516

01	06	CZ
WZ-K2202-01	WZ-K2202-06	WZ-K2202-CZ

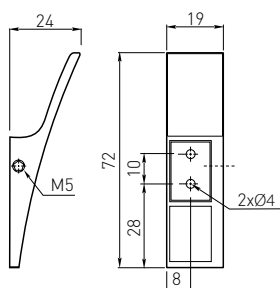
# CAPITAL



- ⊕ Product sheet on page 518  
Карта продукта на стр. 518  
Produktový list na straně 518  
Produktový list na str. 518

18	20M
WZ-CAPITAL-18	WZ-CAPITAL-20M

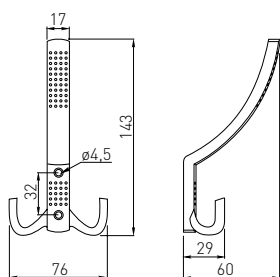
# 804



- ⊕ Product sheet on page 518  
Карта продукта на стр. 518  
Produktový list na straně 518  
Produktový list na str. 518

01	05	06
WZ-804-20-01	WZ-804-20-05	WZ-804-20-06

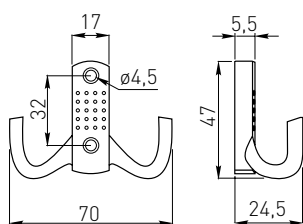
# K23-A0



- ⊕ Product sheet on page 520  
Карта продукта на стр. 520  
Produktový list na straně 520  
Produktový list na str. 520

01	02	04	05	20
WZ-A0-K23-01	WZ-A0-K23-02	WZ-A0-K23-04	WZ-A0-K23-05	WZ-A0-K23-20

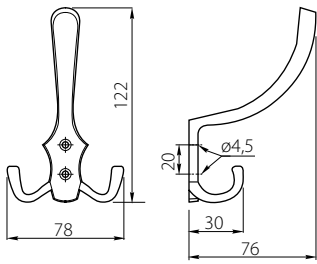
# K23-B0



- ⊕ Product sheet on page 520  
Карта продукта на стр. 520  
Produktový list na straně 520  
Produktový list na str. 520

01	02	04	05	20
WZ-B0-K23-01	WZ-B0-K23-02	WZ-B0-K23-04	WZ-B0-K23-05	WZ-B0-K23-20

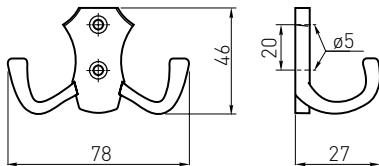
# K24-A0



⊕ Product sheet on page 521  
Карта продукта на стр. 521  
Produktový list na straně 521  
Produktový list na str. 521

01	02	03	04	05	20
WZ-A0-K24-01	WZ-A0-K24-02	WZ-A0-K24-03	WZ-A0-K24-04	WZ-A0-K24-05	WZ-A0-K24-20

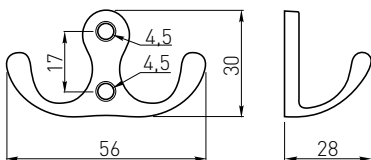
# K24-B0



⊕ Product sheet on page 521  
Карта продукта на стр. 521  
Produktový list na straně 521  
Produktový list na str. 521

01	02	03	04	05	20
WZ-B0-K24-01	WZ-B0-K24-02	WZ-B0-K24-03	WZ-B0-K24-04	WZ-B0-K24-05	WZ-B0-K24-20

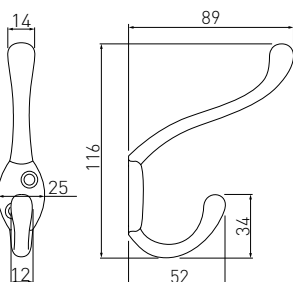
# K24-C0



⊕ Product sheet on page 522  
Карта продукта на стр. 522  
Produktový list na straně 522  
Produktový list na str. 522

01	02	03	04	05	20
WZ-C0-K24-01	WZ-C0-K24-02	WZ-C0-K24-03	WZ-C0-K24-04	WZ-C0-K24-05	WZ-B0-K24-20

# MALAGA A0

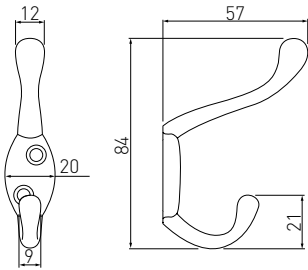


⊕ Product sheet on page 523  
Карта продукта на стр. 523  
Produktový list na straně 523  
Produktový list na str. 523

01	02	05	20
WA-MALAG-A0-01	WA-MALAG-A0-02	WA-MALAG-A0-05	WA-MALAG-A0-20

# MALAGA B0

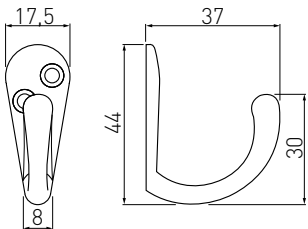
- ⊕ Product sheet on page 523  
Карта продукта на стр. 523  
Produktový list na straně 523  
Produktový list na str. 523



01	02	03	04
WA-MALAG-B0-01	WA-MALAG-B0-02	WA-MALAG-B0-05	WA-MALAG-B0-20

# MALAGA C0

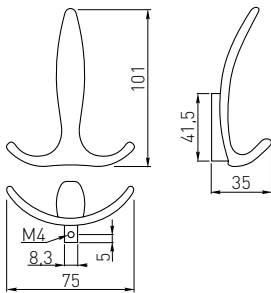
- ⊕ Product sheet on page 524  
Карта продукта на стр. 524  
Produktový list na straně 524  
Produktový list na str. 524



01	02	03	04
WZ-MALAG-C0-01	WZ-MALAG-C0-02	WZ-MALAG-C0-05	WZ-MALAG-C0-20

# E18

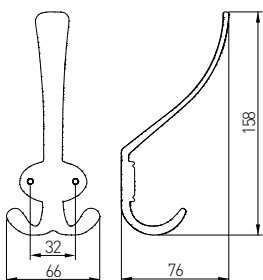
- ⊕ Product sheet on page 525  
Карта продукта на стр. 525  
Produktový list na straně 525  
Produktový list na str. 525



01	02	05	06	20M
WZ-E-018-01	WZ-E-018-02	WZ-E-018-05	WZ-E-018-06	WZ-E-018-20M

# CORUNA-D

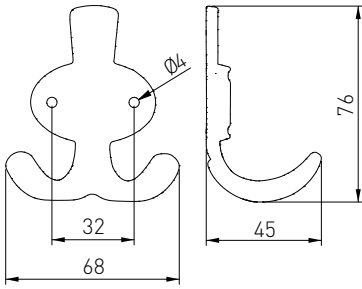
- ⊕ Product sheet on page 525  
Карта продукта на стр. 525  
Produktový list na straně 525  
Produktový list na str. 525



04	07	17	20M
WZ-CORUNA-D-04	WZ-CORUNA-D-07	WZ-CORUNA-D-17	WZ-CORUNA-D-20M

# CORUNA-M

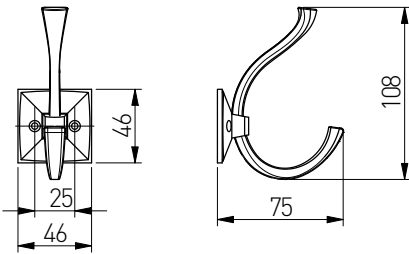
- ⊕ Product sheet on page 526  
Карта продукта на стр. 526  
Produktový list na straně 526  
Produktový list na str. 526



04	07	17	20M
WZ-CORUNA-M-04	WZ-CORUNA-M-07	WZ-CORUNA-M-17	WZ-CORUNA-M-20M

# MADRYT

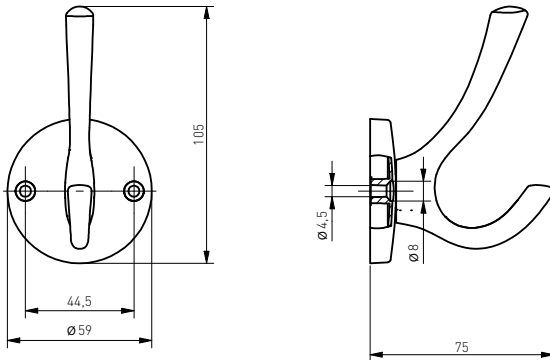
- ⊕ Product sheet on page 526  
Карта продукта на стр. 526  
Produktový list na straně 526  
Produktový list na str. 526



04	07	20M
WZ-MADRYT-04	WZ-MADRYT-07	WZ-MADRYT-20M

# RHINO

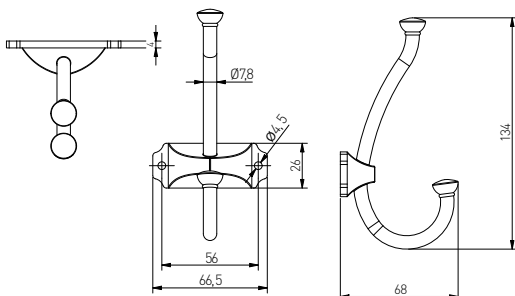
- ⊕ Product sheet on page 527  
Карта продукта на стр. 527  
Produktový list na straně 527  
Produktový list na str. 527



06	18	20M
WZ-RHINO-06	WZ-RHINO-18	WZ-RHINO-20M

# CRAFT

- ⊕ Product sheet on page 527  
Карта продукта на стр. 527  
Produktový list na straně 527  
Produktový list na str. 527



04	07	15	20M
WZ-CRAFT-04	WZ-CRAFT-07	WZ-CRAFT-15	WZ-CRAFT-20M





**Decorative shelf supports**  
**Полкодержатели декоративные**  
**Dekoratívni podpěry na police**  
**Dekoratívne podpery na police**







# BELT



⊕ Technical information on page 544  
Техническая информация на стр. 544  
Technické informácie na stráně 544  
Technické informácie na str. 544

PP-BELT-20M	30	black matt, чёрный матовый, černá matná, čierna matná	steel, сталь,, ocel, ocel



# FLAT



⊕ Technical information on page 544  
Техническая информация на стр. 544  
Technické informácie na stráně 544  
Technické informácie na str. 544

PP-FLAT-20M	15	black matt, чёрный матовый, černá matná, čierna matná	steel, сталь,, ocel, ocel



# GALA



⊕ Technical information on page 544  
Техническая информация на стр. 544  
Technické informácie na stráně 544  
Technické informácie na str. 544





PP-GALA-20M	30	black matt, чёрный матовый, černá matná, čierna matná	steel, сталь,, ocel, ocel



# GINO

⊕ Technical information on page 545  
Техническая информация на стр. 545  
Technické informácie na stráně 545  
Technické informácie na str. 545



			
PP-GINO-20M	30	black matt, чёрный матовый, černá matná, čierna matná	steel, сталь,, ocel, ocel



# INGRID

⊕ Technical information on page 545  
Техническая информация на стр. 545  
Technické informácie na stráně 545  
Technické informácie na str. 545



			
PP-INGRID-20M	20	black matt, чёрный матовый, černá matná, čierna matná	steel, сталь,, ocel, ocel



# NEO

⊕ Technical information on page 545  
Техническая информация на стр. 545  
Technické informácie na stráně 545  
Technické informácie na str. 545



			
PP-NEO-20M	20	black matt, чёрный матовый, černá matná, čierna matná	steel, сталь,, ocel, ocel







# BAR

⊕ Technical information on page 545  
 Техническая информация на стр. 545  
 Technické informace na straně 545  
 Technické informácie na str. 545



Folder	Pin	Material	Color
PP-BAR-20M	20	black matt, чёрный матовый, černá matná, čierna matná	steel, сталь, ocel, ocel



# ROD

⊕ Technical information on page 546  
 Техническая информация на стр. 546  
 Technické informace na straně 546  
 Technické informácie na str. 546



Folder	Pin	Material	Color
PP-ROD-20M	20	black matt, чёрный матовый, černá matná, čierna matná	steel, сталь, ocel, ocel



# TREE

- ⊕ Technical information on page 546  
 Техническая информация на стр. 546  
 Technické informace na straně 546  
 Technické informácie na str. 546



Folder	Pin	Material	Material
PP-TREE-20M	20	black matt, чёрный матовый, černá matná, čierna matná	steel, сталь, ocel, ocel



# WIRE

- ⊕ Technical information on page 546  
 Техническая информация на стр. 546  
 Technické informace na straně 546  
 Technické informácie na str. 546



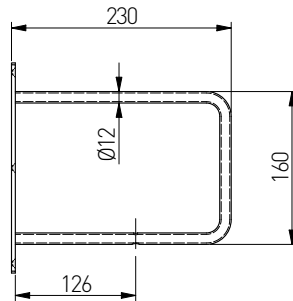
Folder	Pin	Material	Material
PP-WIRE-20M	30	black matt, чёрный матовый, černá matná, čierna matná	steel, сталь, ocel, ocel



# Technical information / Техническая информация / Technické informácie / Technické informácie

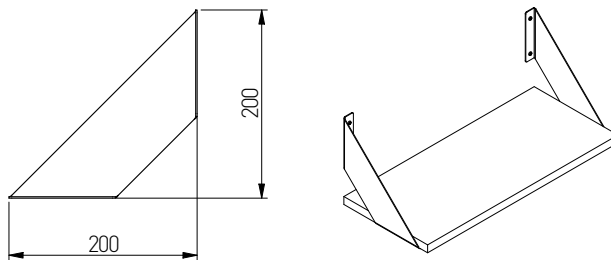
## BELT

- ⊕ Product sheet on page 539  
Карта продукта на стр. 539  
Produktový list na straně 539  
Produktový list na str. 539



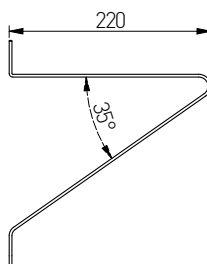
## FLAT

- ⊕ Product sheet on page 539  
Карта продукта на стр. 539  
Produktový list na straně 539  
Produktový list na str. 539

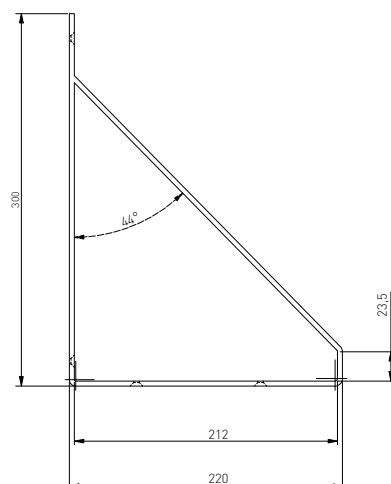


## GALA

- ⊕ Product sheet on page 539  
Карта продукта на стр. 539  
Produktový list na straně 539  
Produktový list na str. 539

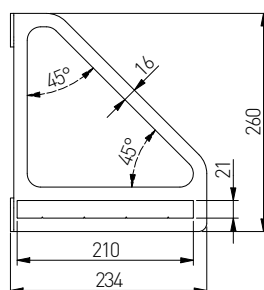


# GINO



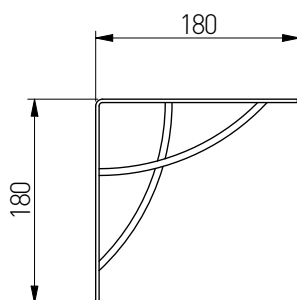
- ⊕ Product sheet on page 540  
Карта продукта на стр. 540  
Produktový list na straně 540  
Produktový list na str. 540

# INGRID



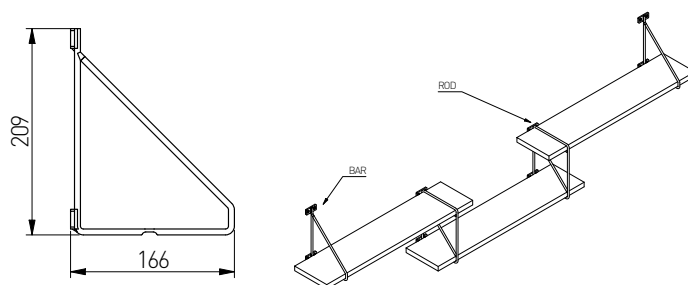
- ⊕ Product sheet on page 540  
Карта продукта на стр. 540  
Produktový list na straně 540  
Produktový list na str. 540

# NEO



- ⊕ Product sheet on page 540  
Карта продукта на стр. 540  
Produktový list na straně 540  
Produktový list na str. 540

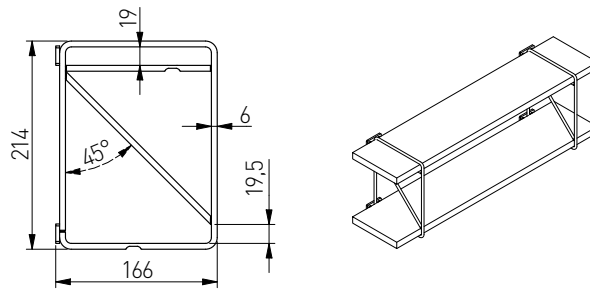
# BAR



- ⊕ Product sheet on page 542  
Карта продукта на стр. 542  
Produktový list na straně 542  
Produktový list na str. 542

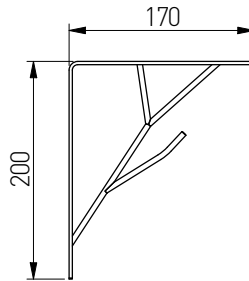
# ROD

- ⊕ Product sheet on page 542  
 Карта продукта на стр. 542  
 Produktový list na straně 542  
 Produktový list na str. 542



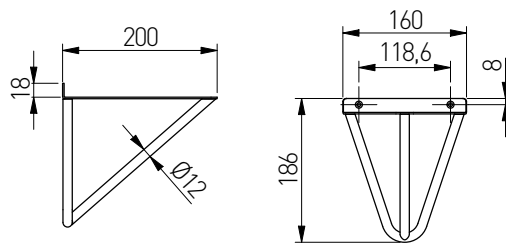
# TREE

- ⊕ Product sheet on page 543  
 Карта продукта на стр. 543  
 Produktový list na straně 543  
 Produktový list na str. 543



# WIRE

- ⊕ Product sheet on page 543  
 Карта продукта на стр. 543  
 Produktový list na straně 543  
 Produktový list na str. 543





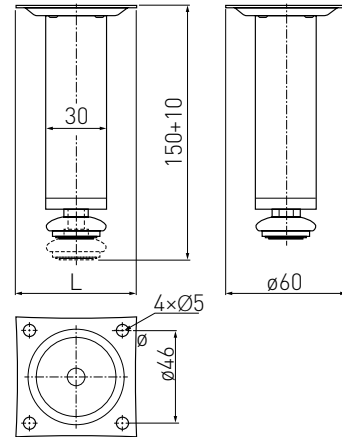








**Furniture legs**  
**Мебельные ножки**  
**Nábytkové nožky**  
**Nábytkové nožky**

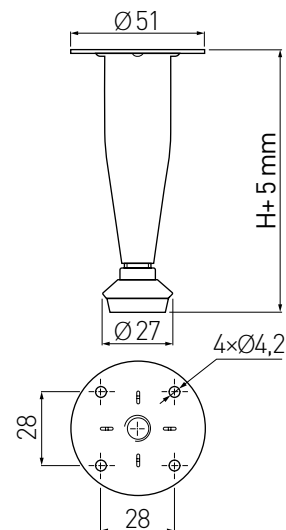






Adjustable leg / Опора с регулировкой / Rektifikační nožka / Rektifikačná nôžka

**BD-150**

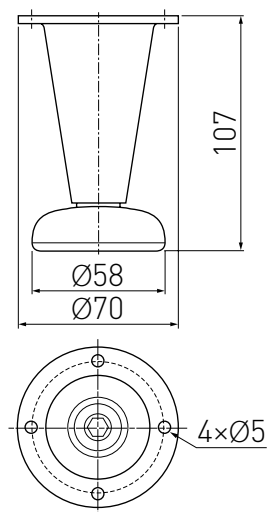
		 mm		
NM-BD-150-01		150 + 10	chrome / хром / chrom / chróm	steel / сталь / ocel / ocel
NM-BD-150-02			satín / сатин / satén / satén	

Adjustable leg / Опора с регулировкой / Rektifikační nožka / Rektifikačná nôžka

**BD-03**

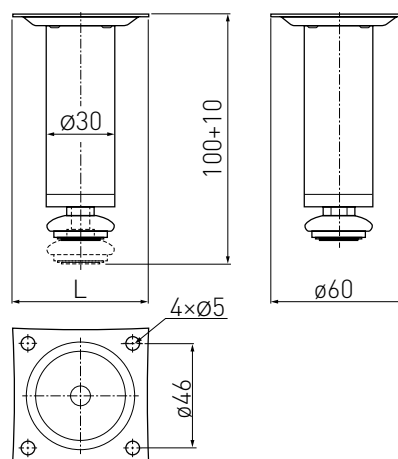
		 mm		
NM-BD-003-01		100 + 5	chrome / хром / chrom / chróm	steel / сталь / ocel / ocel
NM-BD-003-02			satín / сатин / satén / satén	

Leg / Ножка / Noha / Nôžka

**BD-780**

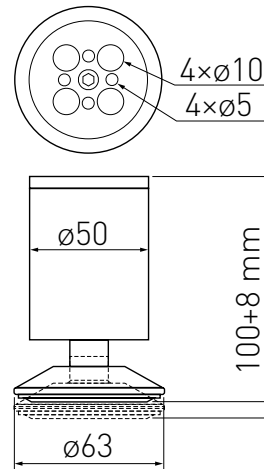
Folder	Height (mm)	Material	Material
NM-BD-780-M1	107	chrome / хром / chrom / chróm	steel / сталь / ocel / ocel'
NM-BD-780-M2		satin / сатин / satén / satén	
NM-BD-780-M5		aluminium / алюминий / hliník / hliník	

Adjustable leg / Опора с регулировкой / Rektifikační nožka / Rektifikačná nôžka

**BD-100**

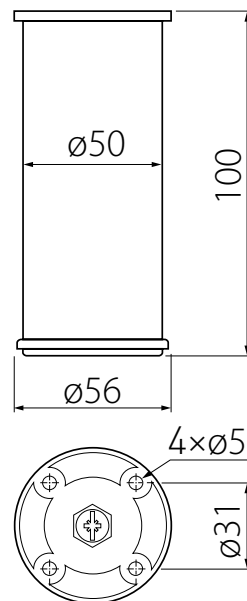
Folder	Height (mm)	Material	Material
NM-BD-100-01	100 + 10	chrome / хром / chrom / chróm	steel, сталь, ocel, ocel'
NM-BD-100-02		satin / сатин / satén / satén	
NM-BD-100-05		aluminium / алюминий / hliník / hliník	
NM-BD-100-06		brushed steel / шлифованная сталь / kartáčovaná ocel / kartáčovaná ocel'	

Adjustable leg / Опора с регулировкой / Rektifikační nožka / Rektifikačná nôžka

**BD-762**

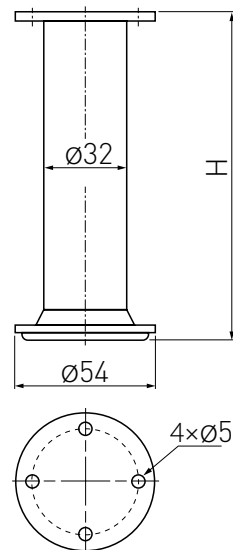
Folder	Height (mm)	Material	Material
NM-BD-762-01	100 + 8	chrome / хром / chrom / chróm	ZnAl + steel ZnAl + сталь
NM-BD-762-05		aluminium / алюминий / hliník / hliník	ZnAl + ocel ZnAl + oceľ

Leg / Ножка / Noha / Nôžka

**BD-867**

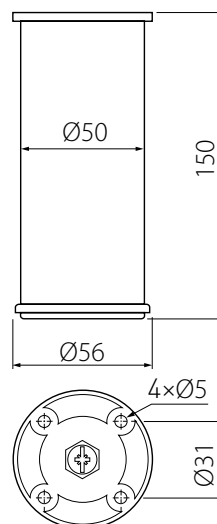
Folder	Height (mm)	Material	Material
NM-BD867-100	100	aluminium / алюминий / hliník / hliník	aluminium / алюминий / hliník / hliník

Leg / Ножка / Noha / Nôžka

**BD-868**

Icon	Height (H) mm	Material	Material
NM-BD868-100	100	aluminium / алюминий / hliník / hliník	aluminium / алюминий / hliník / hliník
NM-BD868-150	150		

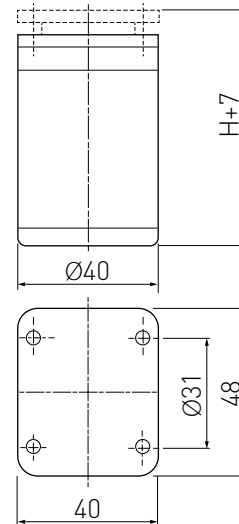
Leg / Ножка / Noha / Nôžka

**BD-869**

Icon	Height (H) mm	Material	Material
NM-BD869-150	150	aluminium / алюминий / hliník / hliník	aluminium / алюминий / hliník / hliník

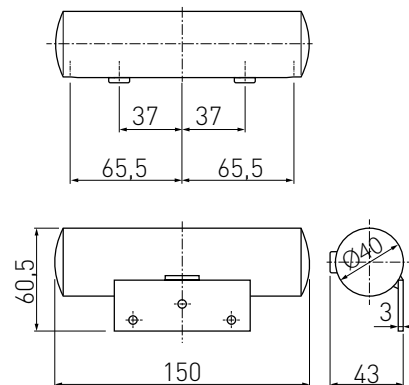


Adjustable leg / Опора с регулировкой / Rektifikační nožka / Rektifikačná nôžka

**DAP-77**

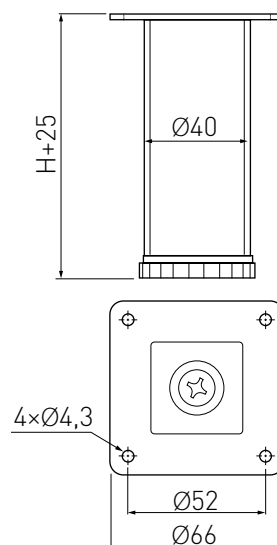
Folder Icon	mm	Material Icon	Material Icon
NM-DAP77-60	60 + 7	aluminium / алюминий / hliník / hliník	aluminium + plastic, алюміній + пластмасса, hliník + plast, hliník + plast,
NM-DAP77-100	100 + 7		
NM-DAP77-150	150 + 7		






Leg / Ножка / Noha / Nôžka

**BAHIA**

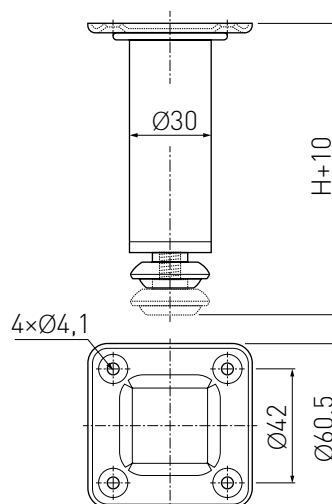
Folder Icon	mm	Material Icon	Material Icon
NM-BAHIA40-150-01	43	chrome / хром / chrom / chróm	steel + plastic, сталь + пластмасса, ocel + plast, ocel + plast

Adjustable leg / Опора с регулировкой / Rektifikační nožka / Rektifikačná nôžka

**SQ-40**

		 mm			
	NM-SQ40ADJ-060	60 + 25	chrome / хром / chrom / chróm	steel / сталь / ocel / ocel'	100
	NM-SQ40ADJ-100	100 + 25	chrome / хром / chrom / chróm		50

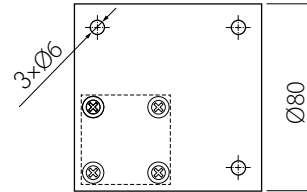
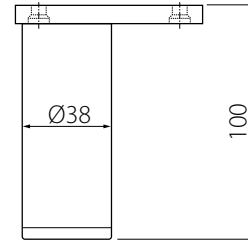
Adjustable leg / Опора с регулировкой / Rektifikační nožka / Rektifikačná nôžka

**SQA**

		 mm		
	NM-SQA100-01	100 + 10	chrome / хром / chrom / chróm	steel / сталь / ocel / ocel'
	NM-SQA150-01	150 + 10		

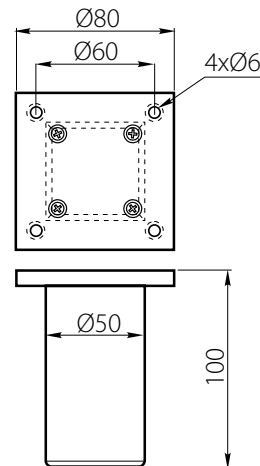


Leg / Ножка / Noha / Nôžka

**BD-727**

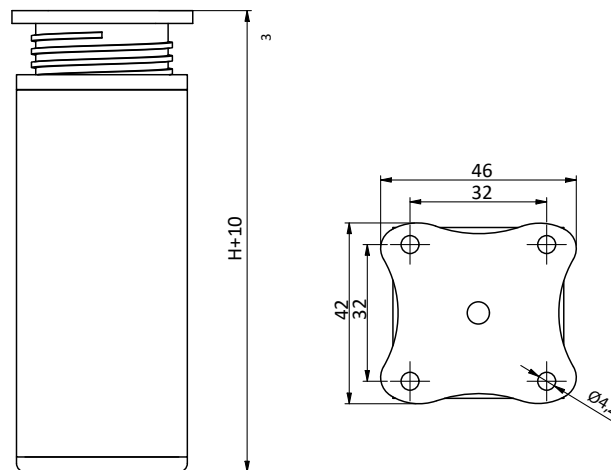
Folder	H mm	Material	Material
NM-BD727-100	100	aluminium / алюминий / hliník / hliník	aluminium / алюминий / hliník / hliník

Leg / Ножка / Noha / Nôžka

**BD-739**

Folder	H mm	Material	Material
NM-BD-739-05	100	aluminium / алюминий / hliník / hliník	aluminium / алюминий / hliník / hliník

Adjustable leg / Опора с регулировкой / Rektifikační nožka / Rektifikačná nôžka

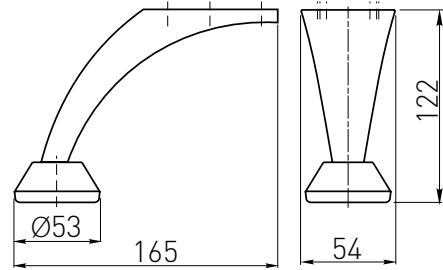
**DAK-27**

NM-DAK27-060	60 + 10	aluminium, алюминий, hliník, hliník	aluminium + plastic, алюміній + пластмасса, hliník + plast, hliník + plast,
NM-DAK27-080	80 + 10		
NM-DAK27-100	100 + 10		
NM-DAK27-120	120 + 10		
NM-DAK27-150	150 + 10		
NM-DAK27-060-06	60 + 10	brushed steel, шлифованная сталь, kartáčovaná ocel, kartáčovaná ocel	
NM-DAK27-080-06	80 + 10		
NM-DAK27-100-06	100 + 10		
NM-DAK27-120-06	120 + 10		
NM-DAK27-150-06	150 + 10		
NM-DAK27-060-10	60 + 10	white, белый, bielá biela	
NM-DAK27-080-10	80 + 10		
NM-DAK27-100-10	100 + 10		
NM-DAK27-120-10	120 + 10		
NM-DAK27-150-10	150 + 10		
NM-DAK27-060-20	60 + 10	black, чёрный, černá, čierna	
NM-DAK27-080-20	80 + 10		
NM-DAK27-100-20	100 + 10		
NM-DAK27-120-20	120 + 10		
NM-DAK27-150-20	150 + 10		

x 100

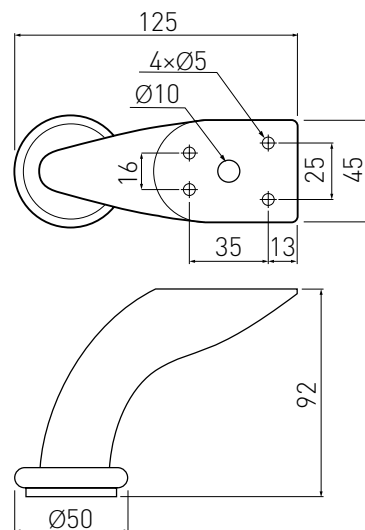


Leg / Ножка / Noha / Nôžka

**BD-01**

NM-BD-001-M1B	122	chrome / хром / chrom / chróm	steel / сталь / ocel / oceľ

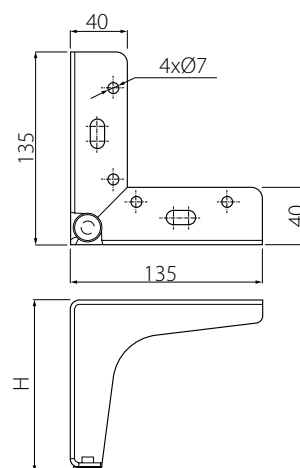
Leg / Ножка / Noha / Nôžka

**BD-712**

NM-BD-712-M1	92	chrome / хром / chrom / chróm	steel / сталь / ocel / oceľ

Leg / Ножка / Noha / Nôžka

# STGY 135

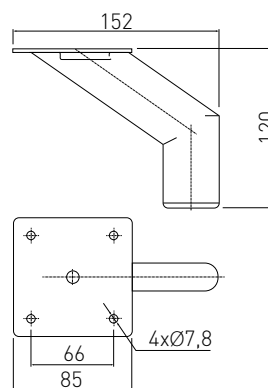


Folder	H mm	Material	Material	Weight
NM-STGY135-100-01	100	chrome / хром / chrom / chróm	steel + plastic, сталь + пластмасса, ocel + plast, ocel + plast	50
NM-STGY135-100-20M	100	black matt / чёрный матовый / černá matná / čierna matná		
NM-STGY135-130-01	130	chrome / хром / chrom / chróm		40
NM-STGY135-150-01*	150			

\*Available for special orders / Товар доступен под заказ / K dispozici pro speciální objednávky / K dispozícii na špeciálne objednávky

Leg / Ножка / Noha / Nôžka

# STOMP



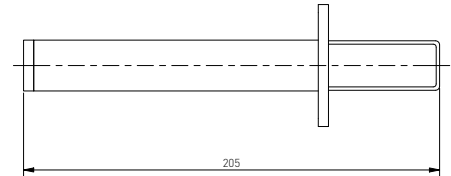
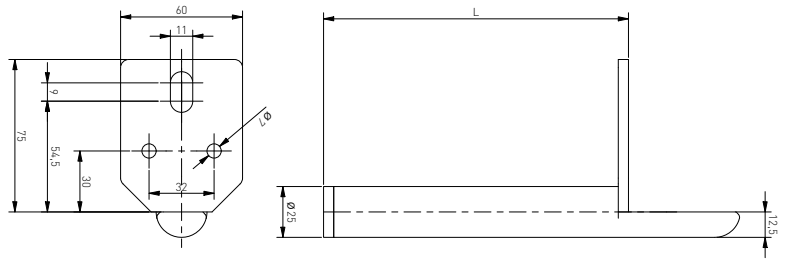
Folder	H mm	Material	Material	Weight
NM-STOMP-100-01*	100	chrome / хром / chrom / chróm	steel, сталь, ocel, ocel	100
NM-STOMP-120-10*	120	white / белый / bílá / biela		
NM-STOMP-120-20		black / чёрный / černá / čierna		
NM-STOMP-130-01*	130	chrome / хром / chrom / chróm		
NM-STOMP-130-06*		brushed steel / шлифованная сталь / kartáčovaná ocel / kartáčovaná ocel		
NM-STOMP-130-20*		black / чёрный / černá / čierna		
NM-STOMP-150-01*	150	chrome / хром / chrom / chróm		60
NM-STOMP-160-01*	160	chrome / хром / chrom / chróm		
NM-STOMP-160-06*		brushed steel / шлифованная сталь / kartáčovaná ocel / kartáčovaná ocel		
NM-STOMP-160-20*		black / чёрный / černá / čierna		

\*Available for special orders / Товар доступен под заказ / K dispozici pro speciální objednávky / K dispozícii na špeciálne objednávky



Leg / Опора / Noha / Nôžka

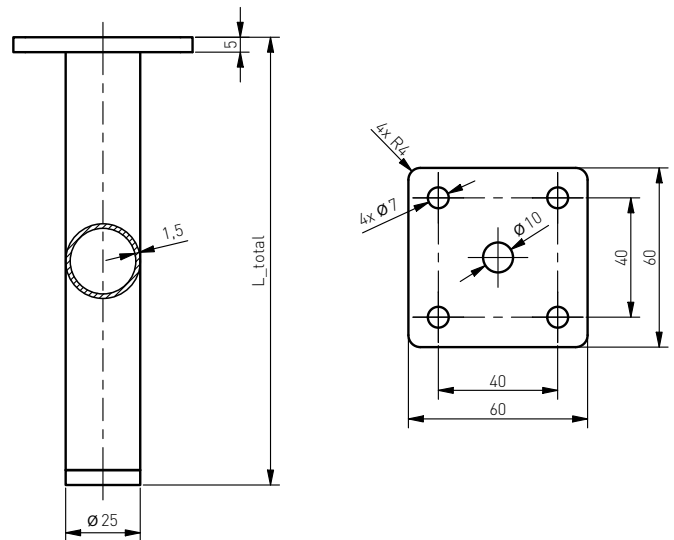
# RONDA



		 mm		
NM-RONDA-150-18		150	gold / золото / zlato / zlato	steel + plastic, сталь + пластмасса, ocel + plast, ocel + plast
NM-RONDA-150-20M			black matt / чёрный матовый / černá matná / čierna matná	
NM-RONDA-180-18		180	gold / золото / zlato / zlato	
NM-RONDA-180-20M			black matt / чёрный матовый / černá matná / čierna matná	

Leg / Опора / Noha / Nôžka

# RONDA SIMPLE

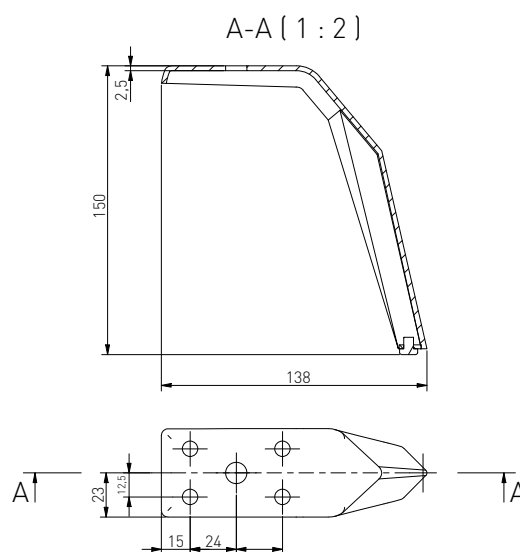


		 mm		
NM-RONDA-S-150-18		150	gold / золото / zlato / zlato	steel + plastic, сталь + пластмасса, ocel + plast, ocel + plast
NM-RONDA-S-150-20M			black matt / чёрный матовый / černá matná / čierna matná	
NM-RONDA-S-180-18		180	gold / золото / zlato / zlato	
NM-RONDA-S-180-20M			black matt / чёрный матовый / černá matná / čierna matná	

Leg / Опора / Noha / Nôžka

# FORM

new

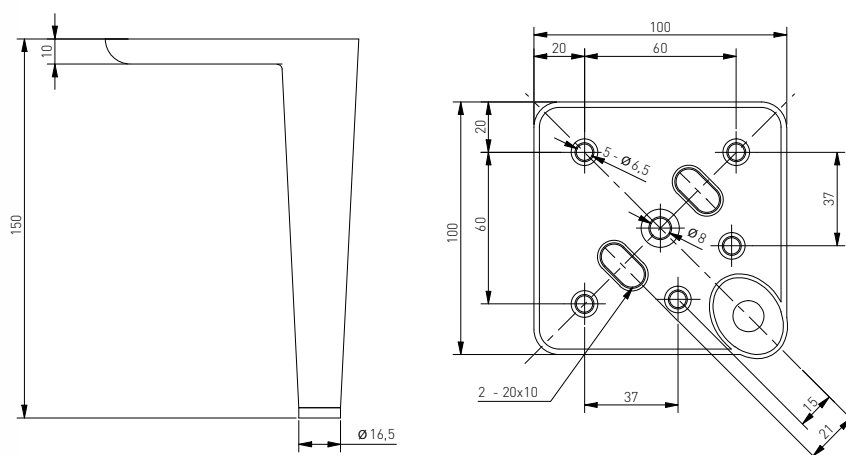


Folder Icon	Height (mm)	Material	Material	Box Icon
NM-FORM-150-20M	150	black matt / чёрный матовый / černá matná / čierna matná	steel + plastic, сталь + пластмасса, ocel + plast, ocel + plast	60

Leg / Опора / Noha / Nôžka

# SQUARE

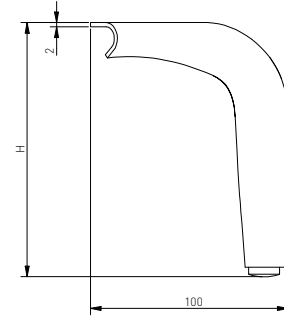
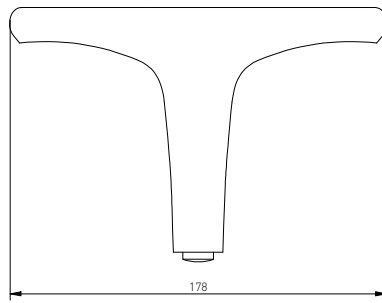
new



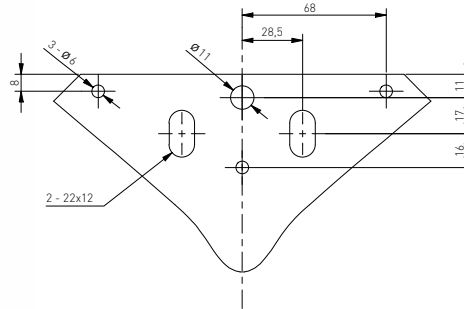
Folder Icon	Height (mm)	Material	Material	Box Icon
NM-SQUARE-150-20M	150	black matt / чёрный матовый / černá matná / čierna matná	steel + plastic, сталь + пластмасса, ocel + plast, ocel + plast	50

Leg / Опора / Noha / Nôžka

# STABILIS



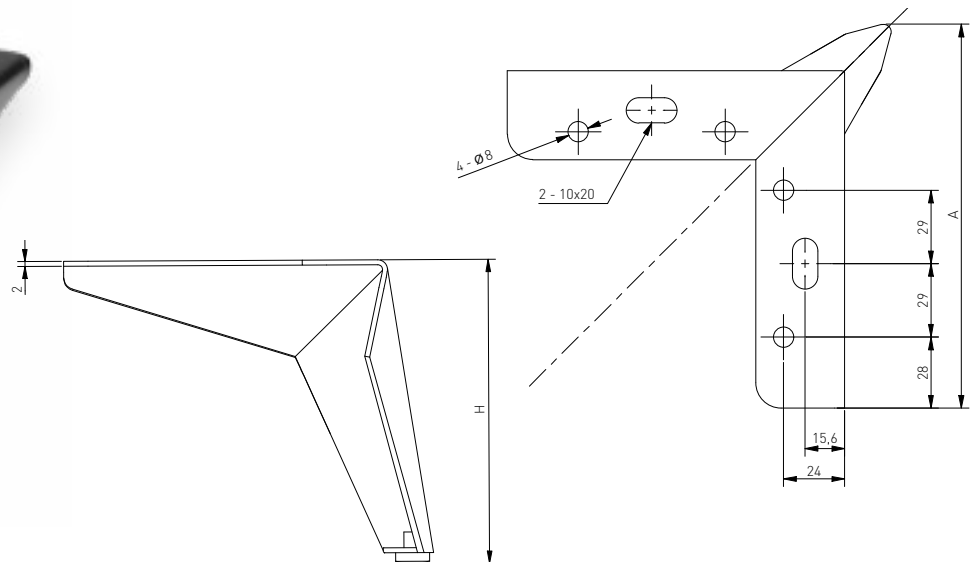
new



	H mm			
NM-STABILIS-120-20M	120	black matt / чёрный матовый / černá matná / čierna matná	steel + plastic, сталь + пластмасса, ocel + plast, ocel + plast	40
NM-STABILIS-150-20M	150			

Leg / Опора / Noha / Nôžka

# STAR



new

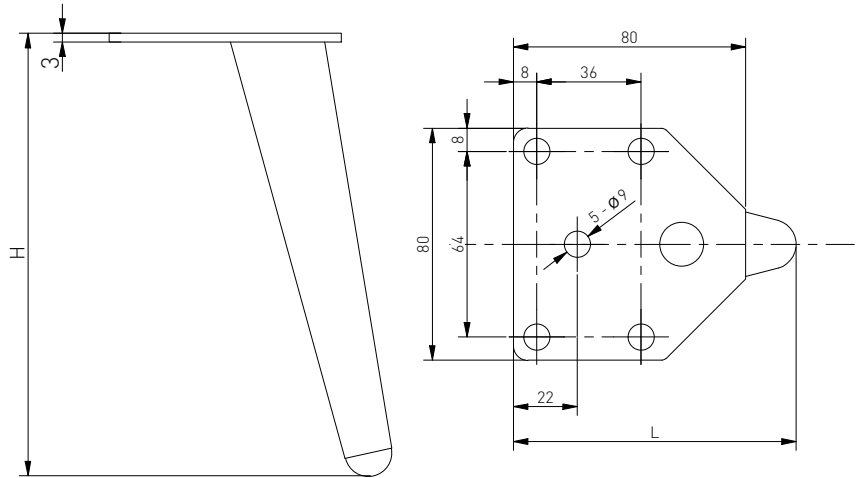
	H mm	A			
NM-STAR-105-20M	105	148	black matt / чёрный матовый / černá matná / čierna matná	steel + plastic, сталь + пластмасса, ocel + plast, ocel + plast	60
NM-STAR-125-20M	125	151			
NM-STAR-135-20M	135	153			
NM-STAR-155-20M	155	156			





Leg / Опора / Noha / Nôžka

# ANCHOR

new

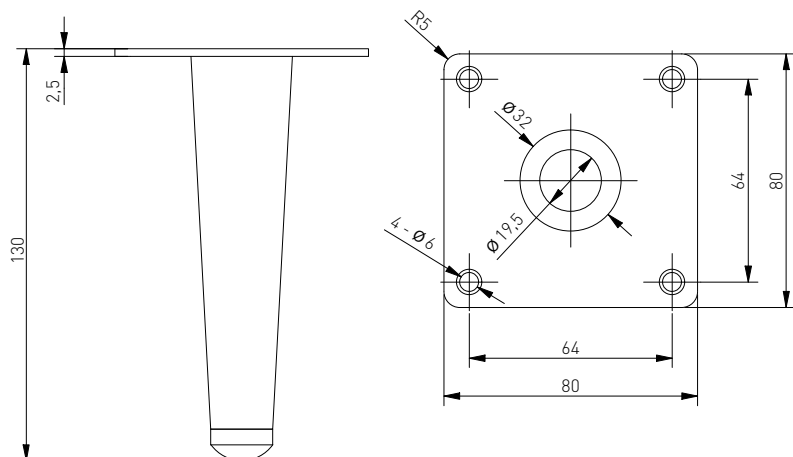







		 H mm	A			
NM-ANCHOR-100-20M		100	148	black matt / чёрный матовый / černá matná / čierna matná	steel + plastic, сталь + пластмасса, ocel + plast, ocel + plast	40
NM-ANCHOR-120-20M		120	151			
NM-ANCHOR-130-20M		130	153			
NM-ANCHOR-150-20M		150	156			

Leg / Опора / Noha / Nôžka

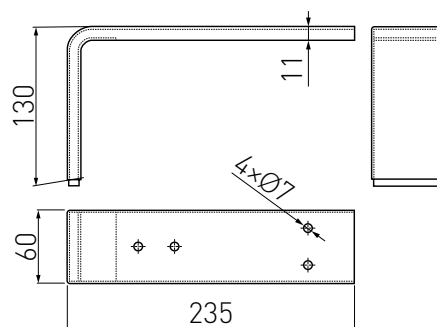
# SPIRE

new



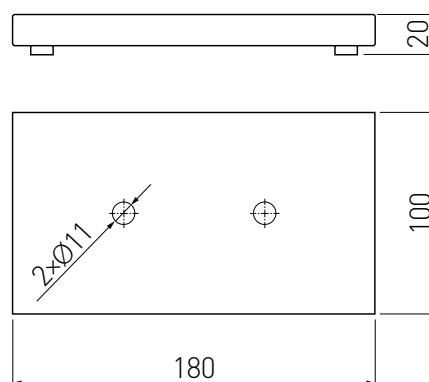
		 H mm			
NM-SPIRE-130-20M		130	black matt / чёрный матовый / černá matná / čierna matná	steel + plastic, сталь + пластмасса, ocel + plast, ocel + plast	60
NM-SPIRE-130-18		130	brushed gold / матовое золото / kartáčované zlato / kartáčované zlato		

Leg / Ножка / Noha / Nôžka

**MDN-D4**

NM-MDN-D4-01	130	chrome / хром / chrom / chróm	steel / сталь / ocel / oceľ

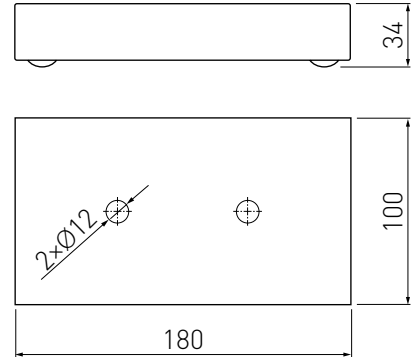
Leg / Ножка / Noha / Nôžka





**MDN-926**

NM-MDN926-01	20	chrome / хром / chrom / chróm	steel / сталь / ocel / oceľ

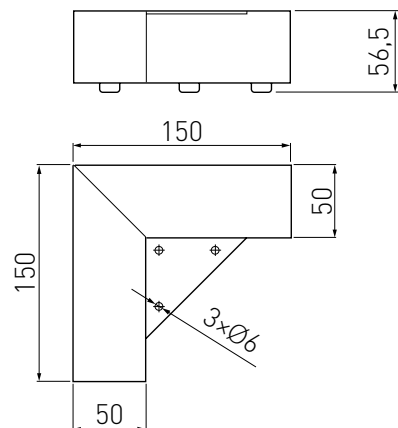






Leg / Ножка / Noha / Nôžka

**MDN-927**

	 mm		
NM-MDN927-01	34	chrome / хром / chrom / chróm	steel / сталь / ocel / oceľ

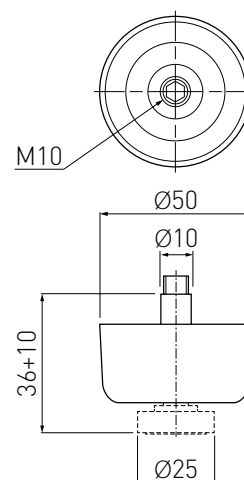
Leg / Ножка / Noha / Nôžka

**MDN-941**

	 mm		
NM-MDN941-01	56	chrome / хром / chrom / chróm	steel / сталь / ocel / oceľ

Adjustable furniture slider / Опора с регулировкой / Kluzák výškově stavitelný / Klzák s rektifikáciou

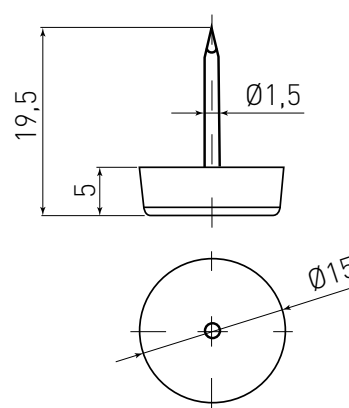
## WPJ



Icon: Folder	Icon: Height (mm)	Icon: Screw	Icon: Cubes
NM-WPJ22-D20	36 + 10	black / чёрный / černá / čierna	plastic / пластмасса / plast / plast

Furniture slider single / Подпятник одинарный с шипом / Hřebíkový kluzák / Klzák nábytku s jediným uchycením

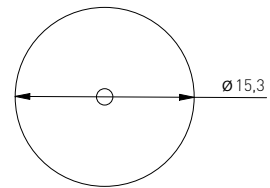
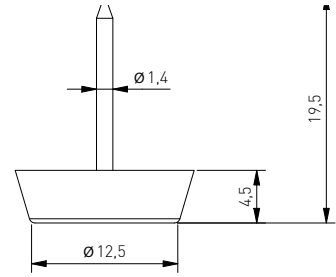
## SLZ



Icon: Folder	Icon: Screw	Icon: Cubes
BP-SLZIGW-10	black / чёрный / černá / čierna	plastic / пластмасса / plast / plast

Furniture slider single / Подпятник одинарный с шипом / Hřebíkový kluzák / Klzák nábytku s jediným uchycením

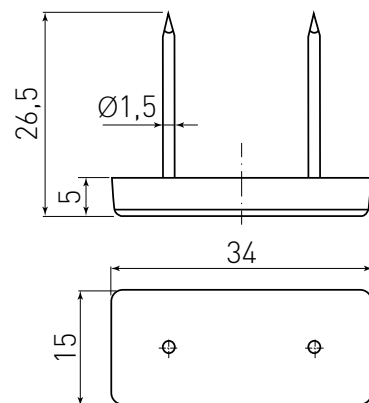
## K15



		
BP-SLZIGW-K15-20	black / чёрный / černá / čierna	plastic / пластмасса / plast / plast

Furniture slider double / Подпятник сдвоенный с шипами / Hřebíkový kluzák dvojitý / Klzák nábytku s dvojitém uchycením

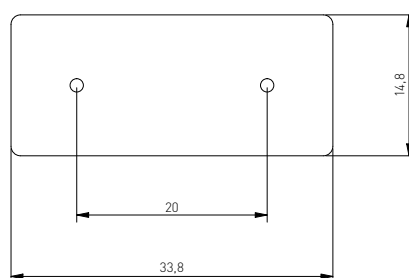
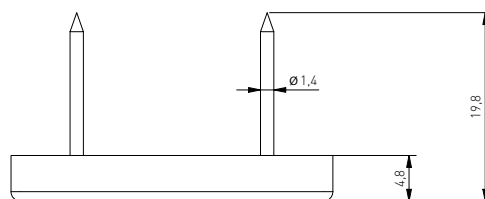
## P34X15






		
BP-SLZIGW-21	black / чёрный / černá / čierna	plastic / пластмасса / plast / plast

Furniture slider double / Подпятник сдвоенный с шипами / Hřebíkový kluzák dvojitý / Klzák nábytku s dvojitým uchycením

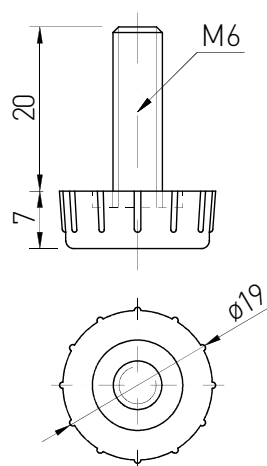
## SLZ



		
BP-SLZIGW-P34X15-20	black / чёрный / černá / čierna	plastic / пластмасса / plast / plast

Foot adjustable / Подпятник с регулировкой / Regulační nožka / Pätká nastaviteľná

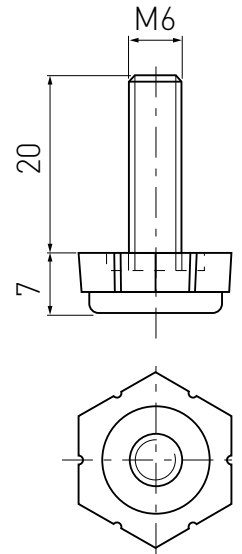
## M6



		
NM-STOPKA-M6	galvanized, гальваника, pozinkovaný, pozinkovaný	steel + plastic, сталь + пластмасса, ocel + plast, ocel + plast

Foot adjustable hexagonal / Подпятник с регулировкой (шестигранная) / Regulační počka /  
Pätka nastaviteľná šesťhran

# M6



NM-STOPKSZESTK-M6	galvanized, гальваника, pozinkovaný, pozinkovaný	steel + plastic, сталь + пластмасса, ocel + plast, ocel + plast

Socket / Муфта / Matice natloukací+šroubovací / Natíková matica

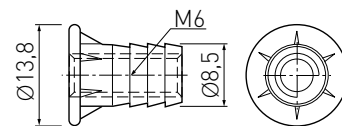
# M6



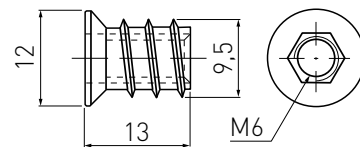
NM-MUFAWB-00



NM-MUFAWK-00



NM-MUFAWB-00

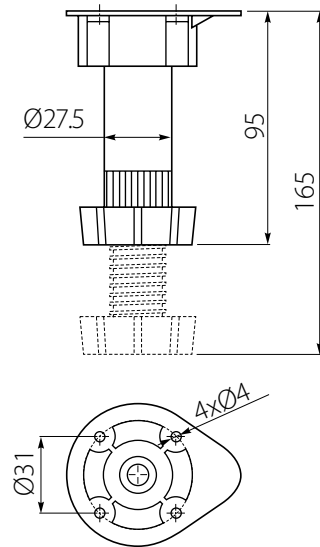


NM-MUFAWK-00

NM-MUFAWB-00	screw-in sleeve врезная zatloukací zatková	silver, серебристый, stribrný, strieborná	ZnAl	2500
NM-MUFAWK-00	screwed для вкручивания šroubovací skrutková			4000

Adjustable leg / Опора с регулировкой / Rektifikační nožka / Rektifikačná nôžka

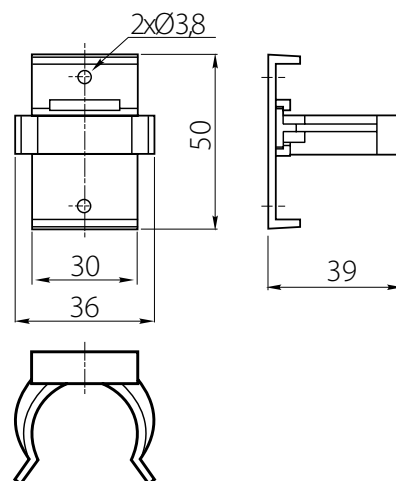
# DPD



NM-DPD20-100	95 - 165 mm	60 kg	black / чёрный / černá / čierna	plastic / пластмасса / plast / plast

Clip for legs / Клипса к опоре / Příchytka soklu pro nožky / Klip pre nôžky

# DPD

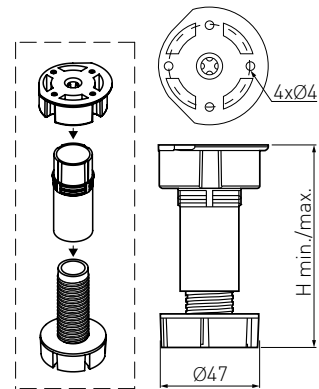


NM-KL-DPL-20	black / чёрный / černá / čierna	plastic / пластмасса / plast / plast



Adjustable leg / Опора с регулировкой / Rektifikační nožka / Rektifikačná nôžka

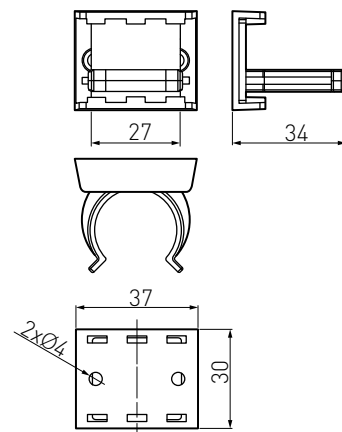
## DPA



	i	H mm	100	black, чёрный, černá, čierna	plastic, пластмасса, plast, plast	
NM-DPA20-100	packing in box картонная упаковка balení v krabici	87 – 120	100	black, чёрный, černá, čierna	plastic, пластмасса, plast, plast	250
NM-DPA20-150	balenie v krabici	137 – 170				200
NM-DPA20-100W	packing in plastic bag полиэтиленовый пакет balení v plastovém sáčku	87 – 120				100
NM-DPA20-150W	balenie v plastovom vrecku	137 – 170				400

Clip for legs / Клипса к опоре / Přichytka soklu pro nožky / Klip pre nôžky

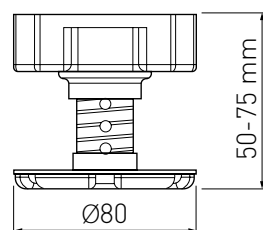
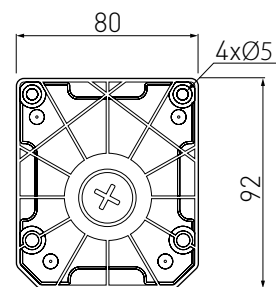
## DPA



	black / чёрный / černá / čierna	plastic / пластмасса / plast / plast
NM-KL-DPA-20		

Adjustable leg / Опора с регулировкой / Rektifikační nožka / Rektifikačná nôžka

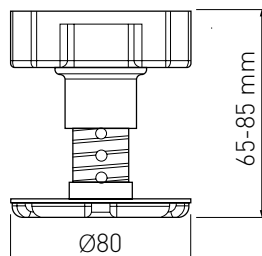
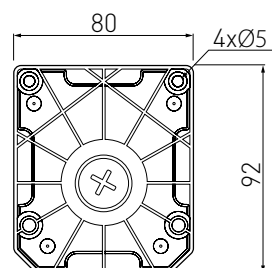
# MLA-50



NM-MLA-50-75	50-75 mm	450 kg	black / чёрный / černá / čierna	plastic / пластмасса / plast / plast

Adjustable leg / Опора с регулировкой / Rektifikační nožka / Rektifikačná nôžka

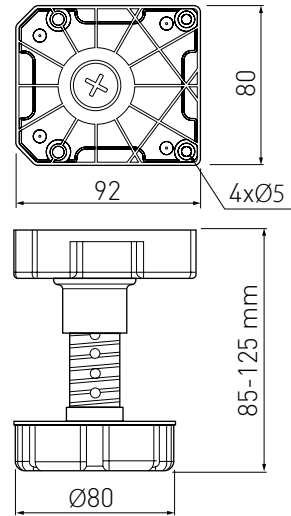
# MLA-65



NM-MLA-65-85	65-85 mm	450 kg	black / чёрный / černá / čierna	plastic / пластмасса / plast / plast

Adjustable leg / Опора с регулировкой / Rektifikační nožka / Rektifikačná nôžka

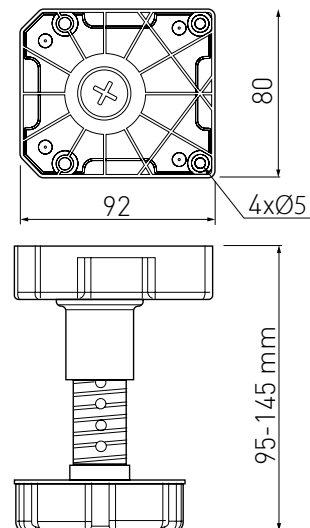
# MLA-85



NM-MLA-85-125	85 – 125 mm	450 kg	black / чёрный / černá / čierna	plastic / пластмасса / plast / plast

Adjustable leg / Опора с регулировкой / Rektifikační nožka / Rektifikačná nôžka

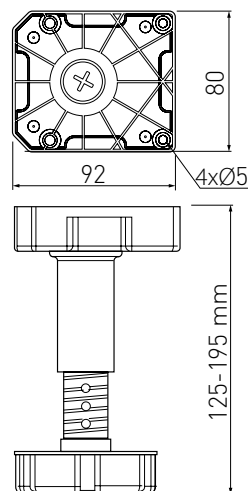
# MLA-95



NM-MLA-95-145	95 – 145 mm	450 kg	black / чёрный / černá / čierna	plastic / пластмасса / plast / plast

Adjustable leg / Опора с регулировкой / Rektifikační nožka / Rektifikačná nôžka

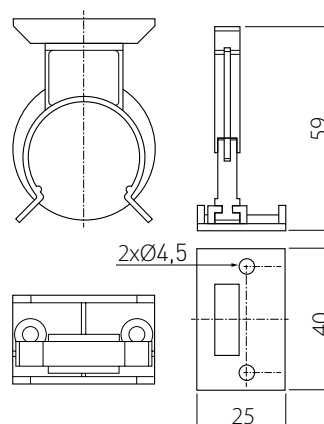
# MLA-125



NM-MLA-125-195	125 – 195	450	black / чёрный / černá / čierna	plastic / пластмасса / plast / plast

Clip for legs / Клипса к опоре / Příchytka soklu pro nožky / Klip pre nôžky

# MLA



NM-MLA-KL	black / чёрный / černá / čierna	plastic / пластмасса / plast / plast



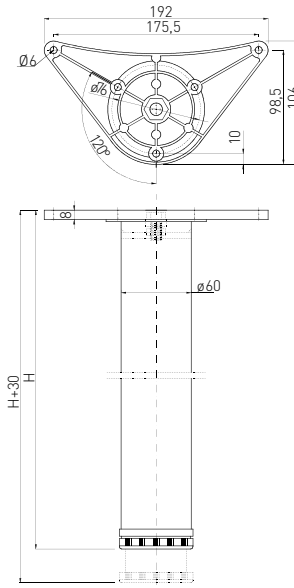


**Furniture legs**  
**Опоры мебельные**  
**Nábytkové nohy**  
**Nábytkové nohy**



Adjustable leg / Опора с регулировкой / Nastavitelná noha / Stolová noha

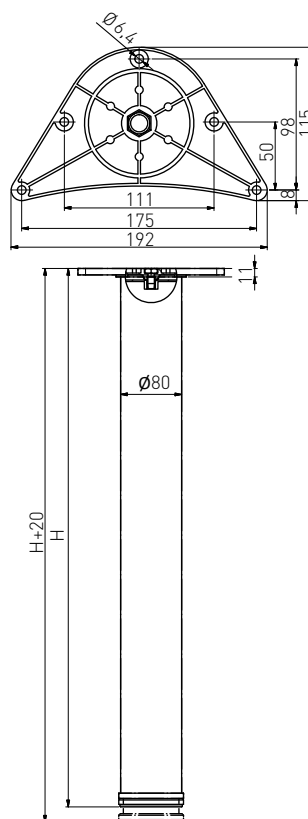
## A6







		 H mm		
NM-A60710-01	710 + 30		chrome / хром / chrom / chróm	ZnAl + steel ZnAl + сталь ZnAl + ocel ZnAl + ocel
NM-A60710-02			satín / сатин / satén / satén	
NM-A60710-05			aluminium / алюминий / hliník / hliník	
NM-A60710-06*			brushed steel / шлифованная сталь / kartáčovaná ocel / kartáčovaná ocel	
NM-A60710-10			white / белый / bílá / biela	
NM-A60710-20			black / чёрный / černá / čierna	
NM-A60710-80			silver / серебристый / stříbrný / strieborná	
NM-A60820-01			820 + 30	
NM-A60820-02	satín / сатин / satén / satén			
NM-A60820-05	aluminium / алюминий / hliník / hliník			
NM-A60820-06*	brushed steel / шлифованная сталь / kartáčovaná ocel / kartáčovaná ocel			
NM-A60820-10*	white / белый / bílá / biela			
NM-A60820-20*	black / чёрный / černá / čierna			
NM-A60820-80*	silver / серебристый / stříbrný / strieborná			
NM-A60870-01	1100 + 30		chrome / хром / chrom / chróm	
NM-A60870-02*			satín / сатин / satén / satén	
NM-A60870-05			aluminium / алюминий / hliník / hliník	
NM-A60870-06			brushed steel / шлифованная сталь / kartáčovaná ocel / kartáčovaná ocel	
NM-A60870-10*			white / белый / bílá / biela	
NM-A60870-20*			black / чёрный / černá / čierna	
NM-A60870-80*			silver / серебристый / stříbrný / strieborná	
NM-A61100-01			1100 + 30	
NM-A61100-02	satín / сатин / satén / satén			
NM-A61100-05	aluminium / алюминий / hliník / hliník			
NM-A61100-06	brushed steel / шлифованная сталь / kartáčovaná ocel / kartáčovaná ocel			
NM-A61100-10*	white / белый / bílá / biela			
NM-A61100-20*	black / чёрный / černá / čierna			



Adjustable leg / Опора с регулировкой / Nastavitelná noha / Stolová noha

**NM-A80**

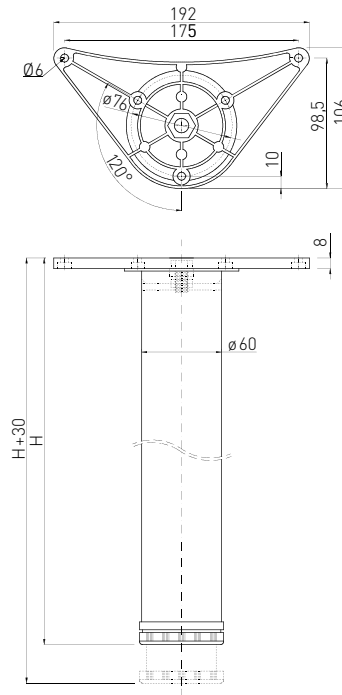
		 mm		
NM-A80710-01	710 + 20		chrome / хром / chrom / chróm	ZnAl + steel ZnAl + сталь ZnAl + ocel ZnAl + oceľ
NM-A80710-05*			aluminium / алюминий / hliník / hliník	
NM-A80710-06			brushed steel / шлифованная сталь / kartáčovaná ocel / kartáčovaná oceľ	
NM-A80710-10*			white / белый / bílá / biela	
NM-A80710-20*			black / чёрный / černá / čierna	
NM-A80870-05	870 + 20		aluminium / алюминий / hliník / hliník	
NM-A80870-10*			white / белый / bílá / biela	
NM-A80870-20			black / чёрный / černá / čierna	
NM-A80870-80			silver / серебристый / stříbrný / strieborná	



\*Available for special orders / Товар доступен под заказ / K dispozici pro speciální objednávky / K dispozícii na špeciálne objednávky

Adjustable leg / Опора с регулировкой / Stolová noha / Stolová noha

## G6

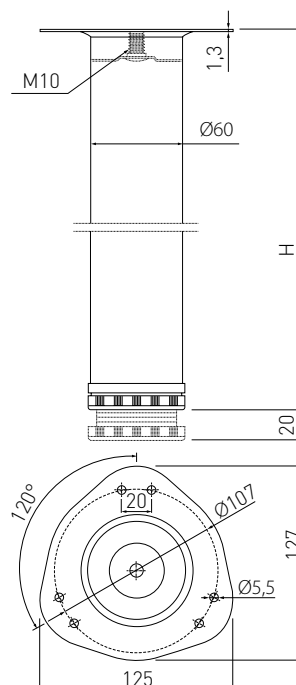


	 H mm		
NM-G60710-05N	710 + 30	aluminium / алюминий / hliník / hliník	ZnAl + steel ZnAl + сталь ZnAl + ocel ZnAl + ocef
NM-G60710-06N		brushed steel / шлифованная сталь / kartáčovaná ocel / kartáčovaná ocef	
NM-G60820-01N	820 + 30	chrome / хром / chrom / chróm	
NM-G60820-06N		brushed steel / шлифованная сталь / kartáčovaná ocel / kartáčovaná ocef	
NM-G61100-01N	1100 + 30	chrome / хром / chrom / chróm	



\*For special orders available in white color / Под заказ доступна в белом цвете / K dispozíci v bielej farbe na vyzádaní / Na požiadanie k dispozíci v bielej farbe

Adjustable leg / Опора с регулировкой / Stolová noha / Stolová noha

**S6**

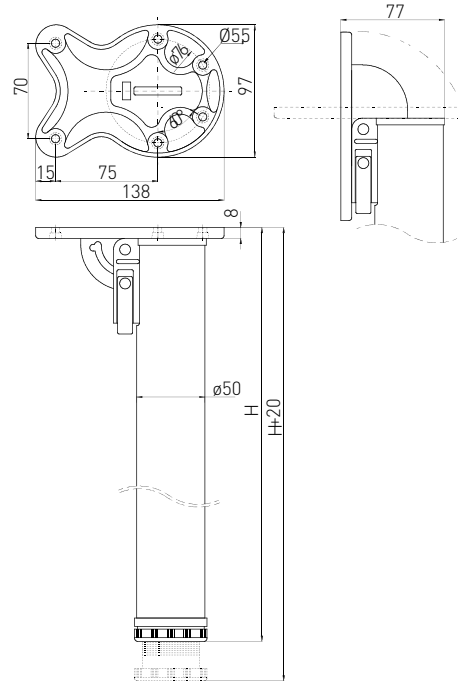
	H mm		
NM-S60710-01A	710 + 20	chrome / хром / chrom / chróm	steel, сталь, ocel, ocel
NM-S60710-02A		satín / сатин / satén / satén	
NM-S60710-05A		aluminium / алюминий / hliník / hliník	
NM-S60710-06A		brushed steel / шлифованная сталь / kartáčovaná ocel / kartáčovaná ocel	
NM-S60710-10A*		white / белый / bílá / biela	
NM-S60710-20A		black / чёрный / černá / čierna	
NM-S60820-01A	820 + 20	chrome / хром / chrom / chróm	
NM-S60820-02A*		satín / сатин / satén / satén	
NM-S60820-05A		aluminium / алюминий / hliník / hliník	
NM-S60820-06A*		brushed steel / шлифованная сталь / kartáčovaná ocel / kartáčovaná ocel	
NM-S60820-10A*		white / белый / bílá / biela	
NM-S60820-20A*		black / чёрный / černá / čierna	



\*Available for special orders / Товар доступен под заказ / K dispozici pro speciální objednávky / K dispozícii na špeciálne objednávky

Leg foldable / Складная опора / Noha skládací / Stolová noha skladacia

## F-50



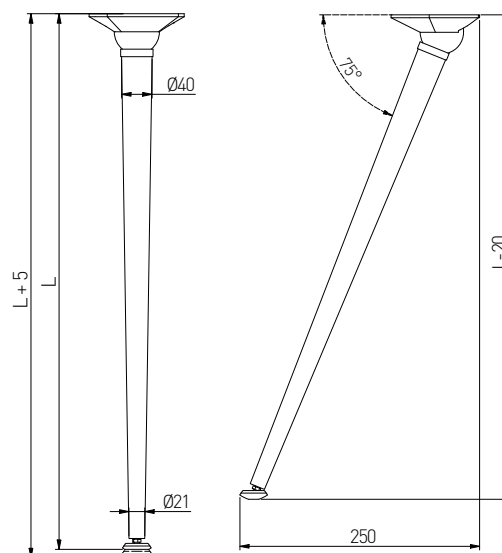
Folder icon	Height (mm)	Material/Finish icon	Material/Finish	Material/Finish icon
NM-F50710-01	710 + 20		chrome / хром / chrom / chróm	ZnAl + steel ZnAl + сталь + ABS ZnAl + ocel + ABS ZnAl + ocel + ABS
NM-F50710-06			brushed steel / шлифованная сталь / kartáčovaná ocel / kartáčovaná ocel'	
NM-F50710-10			white / белый / bílá / biela	
NM-F50710-20			black / чёрный / černá / čierna	
NM-F50870-01	870 + 20		chrome / хром / chrom / chróm	
NM-F50870-10*			white / белый / bílá / biela	
NM-F50870-20			black / чёрный / černá / čierna	



\*Available for special orders / Товар доступен под заказ / K dispozici pro speciální objednávky / K dispozícii na špeciálne objednávky

Oblique leg / Косая опора / Šikmá noha / Stolová noha šikmá

# X-LINE



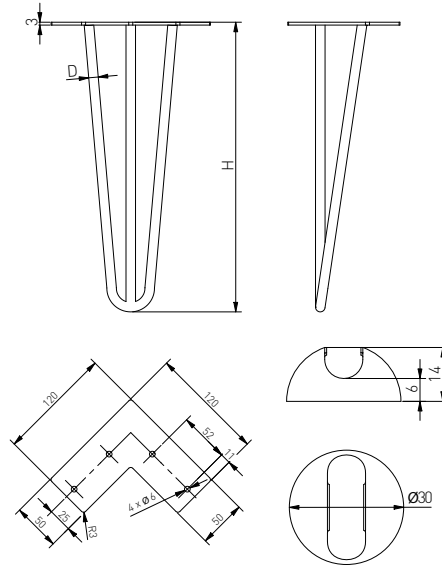
	 H mm		
NM-X-LINE40710-01	710	chrome / хром / chrom / chróm	steel + plastic, сталь + пластмасса, ocel + plast, ocel + plast
NM-X-LINE40710-20		black / чёрный / černá / čierna	
NM-X-LINE40710-10		white / белый / bílá / biela	









Leg – hairpin / Hora – hairpin / Noha – hairpin / Stolová noha - 3 ramena

# ARTO

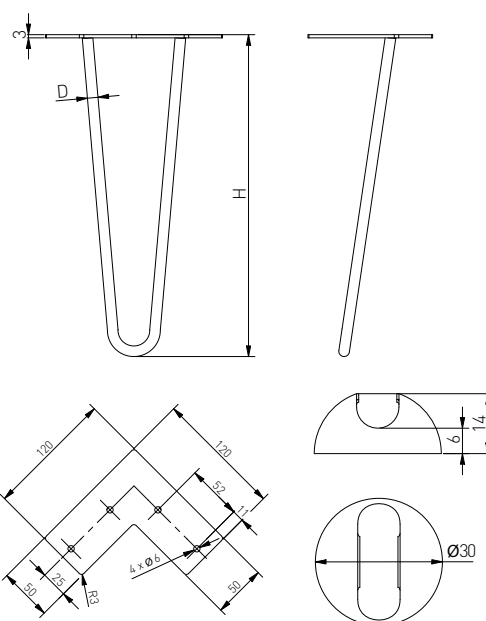





		 H mm	$\varnothing D$ (mm)		
	NM-ARTO-10-3R304-20M	304	Ø10	black matt, чёрный матовый, černá matná, čierna matná,	steel + plastic, сталь + пластмасса, ocel + plast, ocel + plast
	NM-ARTO-10-3R406-20M	406			
	NM-ARTO-10-3R711-20M	711			
	NM-ARTO-12-3R304-20M	304	Ø12		
	NM-ARTO-12-3R406-20M	406			
	NM-ARTO-12-3R711-20M	711			



Leg – hairpin / Hora – hairpin / Noha – hairpin / Stolová noha - 3 ramena

# ARTO

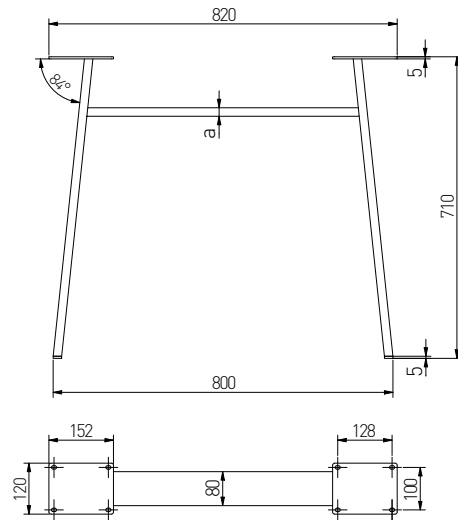


		 H mm	$\varnothing D$ (mm)		
	NM-ARTO-10-2R304-20M	304	Ø10	black matt, чёрный матовый, černá matná, čierna matná,	steel + plastic, сталь + пластмасса, ocel + plast, ocel + plast
	NM-ARTO-10-2R406-20M	406			
	NM-ARTO-10-2R711-20M	711			
	NM-ARTO-12-2R304-20M	304	Ø12		
	NM-ARTO-12-2R711-20M	711			



Frame / Опора для столешницы / Podnož / Podnož

## INDUSTRIA H

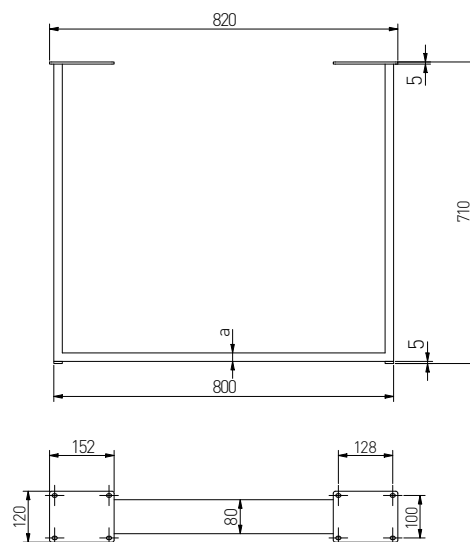


		a (mm)	
NM-INDUSTRIA-H20-20M	black matt, чёрный матовый, černá matná, čierna matná	20	steel, сталь, ocel, ocel
NM-INDUSTRIA-H40-20M		40	



Frame / Опора для столешницы / Podnož / Podnož

# INDUSTRIA P



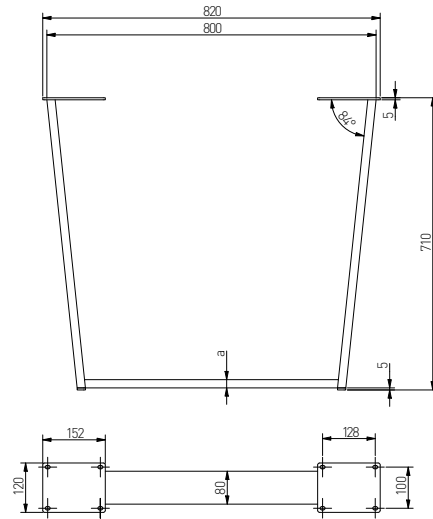
		a (mm)	
NM-INDUSTRIA-P20-20M	black matt / чёрный матовый / černá matná / čierna matná	20	steel, сталь, ocel, oceľ
NM-INDUSTRIA-P40-20M		40	
NM-INDUSTRIA-P80-20M		80	





Frame / Опора для столешницы / Podnož / Podnož

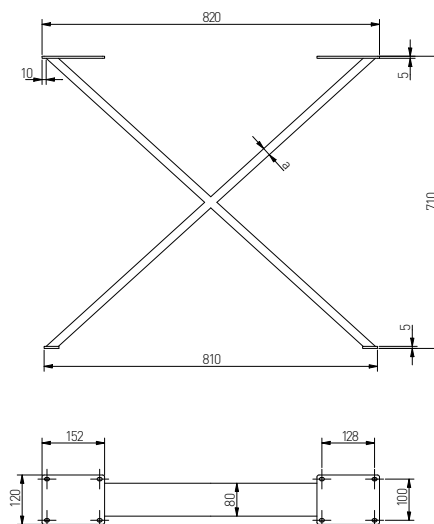
## INDUSTRIA T



		a (mm)	
NM-INDUSTRIA-T20-20M	black matt / чёрный матовый / černá matná / čierna matná	20	steel, сталь, ocel, ocel
NM-INDUSTRIA-T40-20M		40	



Frame / Опора для столешницы / Podnož / Podnož

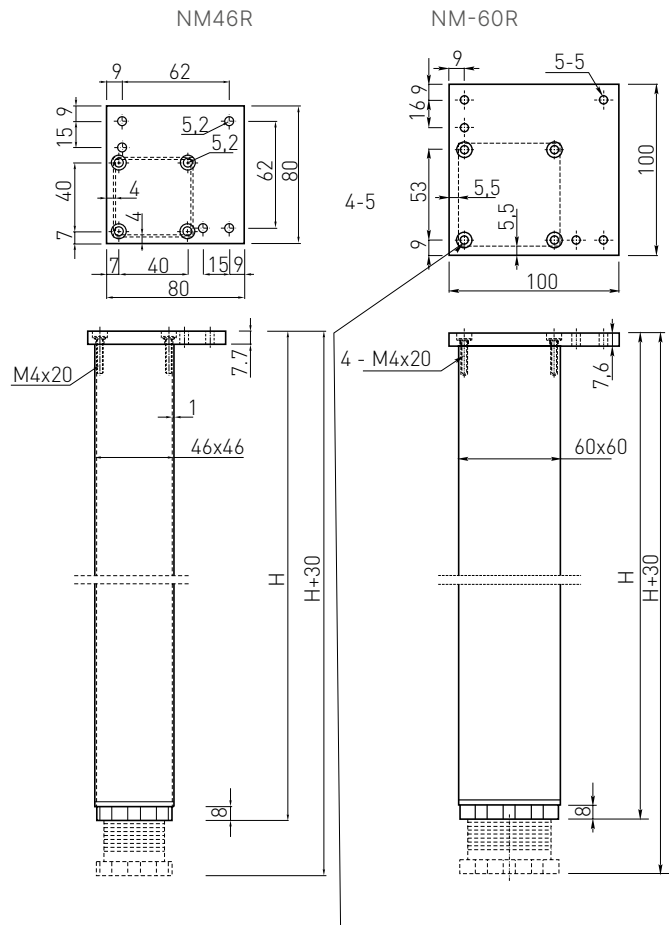
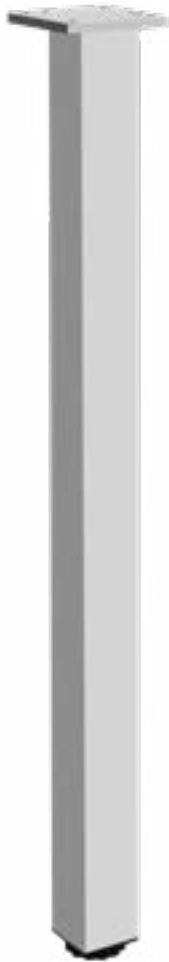
**INDUSTRIA X**

		a (mm)	
NM-INDUSTRIA-X20-20M	black matt / чёрный матовый / černá matná / čierna matná	20	steel, сталь, ocel, ocel
NM-INDUSTRIA-X40-20M		40	
NM-INDUSTRIA-X80-20M		80	





## Square furniture leg / Квадратная опора с регулировкой / Noha / Hranatá stolová noha



with deepening 9  
с углублением 9  
s prohloubením 9  
s prehĺbením 9

		 H mm		
NM-46R710-05		710 + 30	aluminium / алюминий / hliník / hliník	aluminium, алюминий, hliník, hliník
NM-46R820-05		820 + 30		
NM-60R710-05		710 + 30		
NM-60R820-05		820 + 30		
NM-60R710-06		710 + 30	brushed steel / шлифованная сталь / kartáčovaná ocel / kartáčovaná ocel	
NM-60R710-20			black / чёрный / černá / čierna	



Metal frames for desk / Металлический каркас для стола / Kancelářská podnož /  
Kancelárska podnož

# SB-A60X72

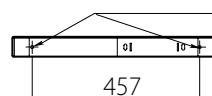
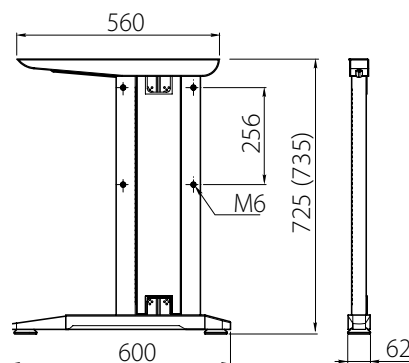


Table top mounting holes Ø7  
Отверстия для монтажа столешницы Ø7  
Montážní otvory na stůl Ø7  
Montážne otvory pracovnej dosky Ø7



Folder icon	Height icon (mm)	Material icon	Material
SB-A60X72-80	725 (735)		silver / серебристый / stříbrný / strieborná
SB-A60X72-20M			black matt / чёрный матовый / černá matná / čierna matná
			steel, сталь, ocel, ocef



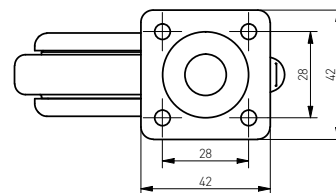
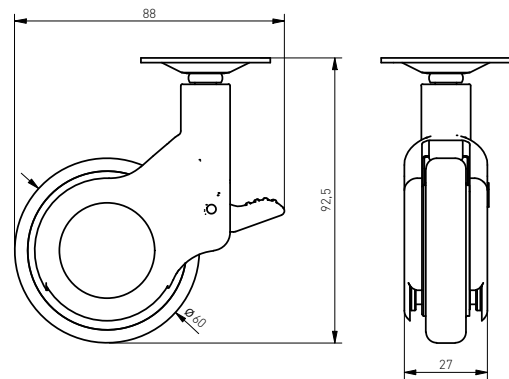
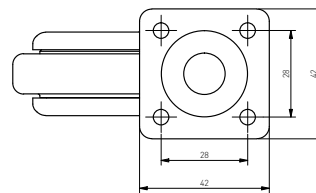
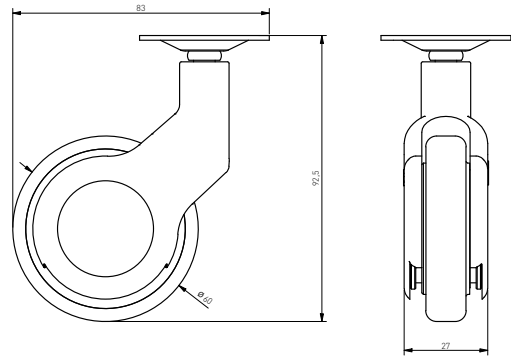


**Furniture castors**  
**Колесные опоры**  
**Nábytková kolečka**  
**Nábytková kolieska**



Castor / Ролик мебельный / Kolečko / Koliesko

## STRADA

DIAMENT  
meblarstwa  
2025

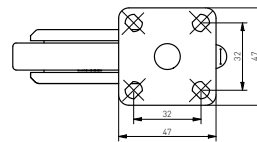
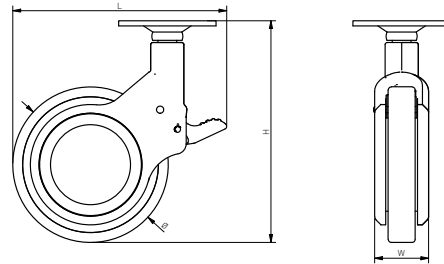
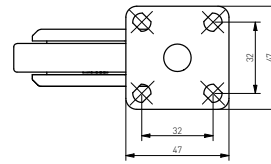
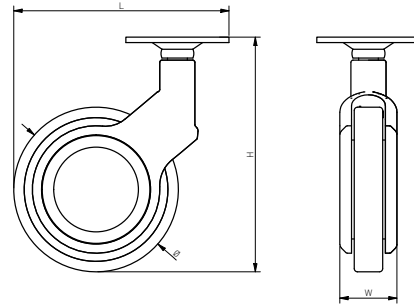
	i	∅ (mm)	H (mm)		
KM-STRADA-60MM-BH-20	without break, без стопора, bez brzdy, bez brzdy	60	92,5	black, чёрный, černá, čierna	
KM-STRADA-60MM-ZH-20	with break, со стопором, s brzdou, s brzdou				





Castor / Ролик мебельный / Kolečko / Koliesko

## GIRA

		∅ (mm)	H (mm)		
KM-GIRA-75MM-BH-20	without break, без стопора, без brzdy, без brzdy	75	107	black / чёрный / černá / čierna	ZnAl + plastic, ZnAl + пластмасса, ZnAl + plast, ZnAl + plast,
KM-GIRA-75MM-BH-19		75	107	gray, chrome / серый, хром / šedá, chrom / sivá, chróm	
KM-GIRA-60MM-BH-20		60	94,5	black / чёрный / černá / čierna	
KM-GIRA-60MM-BH-19		60	94,5	gray, chrome / серый, хром / šedá, chrom / sivá, chróm	
KM-GIRA-75MM-ZH-20	with break, со стопором, s brzdou, s brzdou	75	107	black / чёрный / černá / čierna	
KM-GIRA-75MM-ZH-19		75	107	gray, chrome / серый, хром / šedá, chrom / sivá, chróm	
KM-GIRA-60MM-ZH-20		60	94,5	black / чёрный / černá / čierna	
KM-GIRA-60MM-ZH-19		60	94,5	gray, chrome / серый, хром / šedá, chrom / sivá, chróm	

x 40



SCHEN

AN

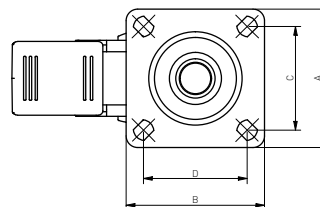
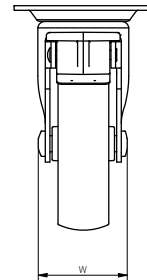
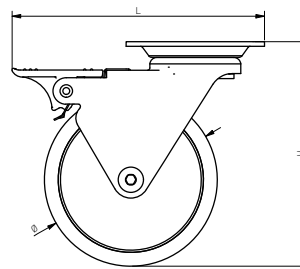
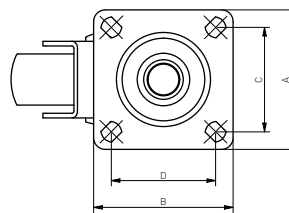
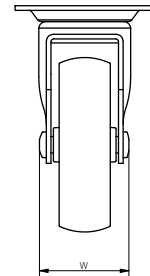
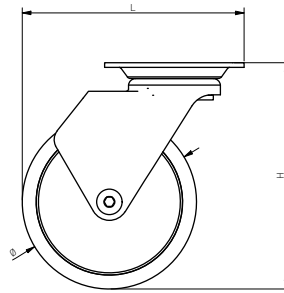
A

GTV



Castor / Ролик мебельный / Kolečko / Koliesko

# CALIBRO



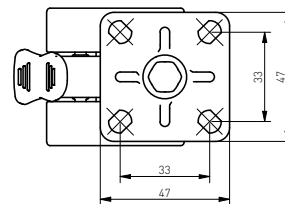
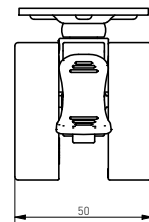
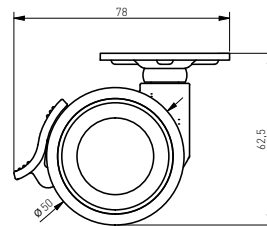
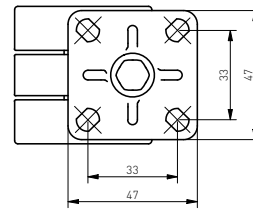
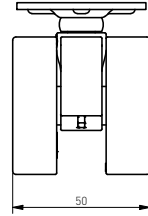
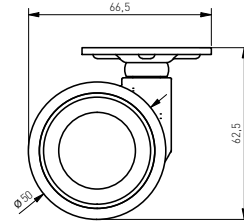
		$\varnothing$ (mm)	H (mm)			
KM-CALIBRO-75MM-BH-20	without break, без стопора, bez brzdy, bez brzdy	75	97	black чёрный černá čierna	48	PC, PU
KM-CALIBRO-50MM-BH-20		50	64		100	
KM-CALIBRO-35MM-BH-20		35	51		100	
KM-CALIBRO-75MM-ZH-20	with break, со стопором, s brzdou, s brzdou	75	97		48	
KM-CALIBRO-50MM-ZH-20		50	64		100	
KM-CALIBRO-35MM-ZH-20		35	51		100	





Castor / Ролик мебельный / Kolečko / Koliesko

## CIRCO



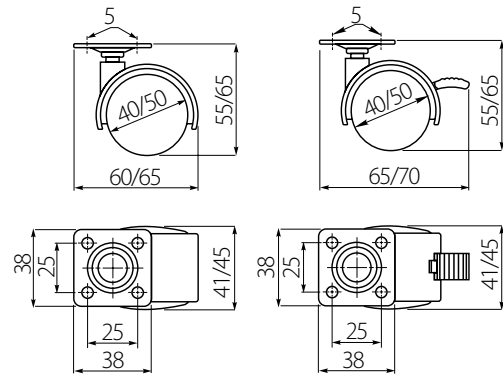
	i	∅ (mm)	H (mm)		
KM-CIRCO-50MM-BH-19	without break, без стопора, bez brzdy, bez brzdy	50	62,5	gray, серый, šedá, sivá	PC, PU
KM-CIRCO-50MM-ZH-19	with break, со стопором, s brzdou, s brzdou				





Castor / Ролик мебельный / Kolečko / Koliesko

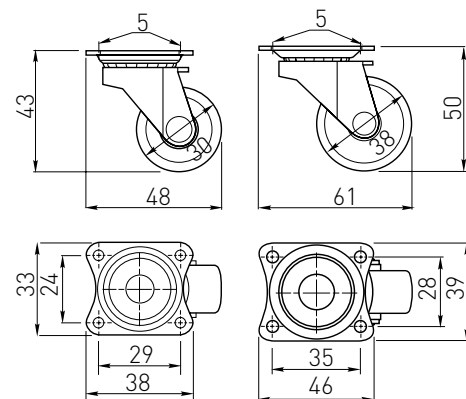
# KM-D20



📁	ℹ️	Ø (mm)	H (mm)	📏	🚫	📦
KM-00-40-D20	without break, без стопора, bez brzdy	40	55	18	black, чёрный, černá, čierna	steel + plastic, сталь + пластмасса, ocel + plast, ocel + plast
KM-00-50-D20		50	65	22		
KM-0H-40-D20	with break, со стопором, s brzdou, s brzdou	40	55	18		
KM-0H-50-D20		50	65	22		

Furniture caster plastic / Колесная опора пластиковая / Otočné kolečko / Koliesko otočné plast

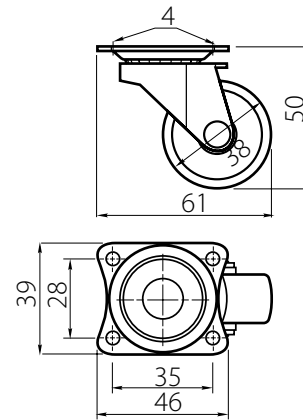
# KM 15



📁	Ø (mm)	H (mm)	📏	🚫	📦
KM-015030-10	30	43	13,5	white / белый / bílá / biela	steel + plastic, сталь + пластмасса, ocel + plast, ocel + plast
KM-015030-20	30			black / чёрный / černá / čierna	
KM-015038-10	38	50	16	white / белый / bílá / biela	

Rubber furniture caster / Колесная опора резиновая / Gumový váleček / Koliesko otočné guma

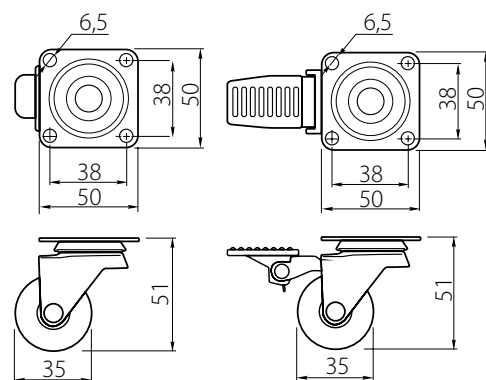
## KM 15



	∅ (mm)	H (mm)			
KM-015038-GM	38	50	16	black / чёрный / černá / čierna	rubber + steel резина + сталь pryž + ocel guma + oceľ

Castor / Ролик мебельный / Kolečko / Koliesko

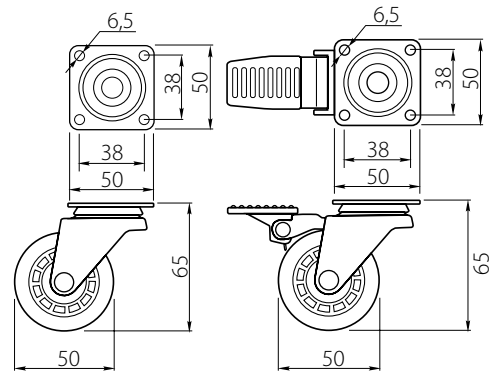
## KMA 35



		∅ (mm)	H (mm)			
KM-A035MM-00	without break, без стопора, без brzdy,	35	51	25	transparent / прозрачный / průhledný priehľadná	PC / PU
KM-A035MM-30	with break, со стопором, s brzdou,				brown / коричневый / hnědá / hnedá /	
KM-AH35MM-00	without break, без стопора, без brzdy,				transparent / прозрачный / průhledný priehľadná	
KM-AH35MM-30	with break, со стопором, s brzdou,				brown / коричневый / hnědá / hnedá /	

Castor / Ролик мебельный / Kolečko / Koliesko

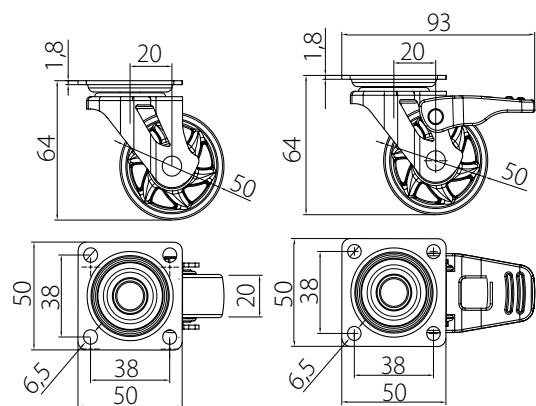
# KMA 50



📁	ⓘ	∅ (mm)	H (mm)	📏	🦋	📦
KM-A050MM-00	without break, без стопора, без brzdy,	50	65	35	transparent / прозрачный / průhledný priehľadná	PC / PU
KM-A050MM-30	без brzdy, без brzdy				brown / коричневый / hnědá / hnedá /	
KM-AH50MM-00	with break, со стопором, s brzdou,				transparent / прозрачный / průhledný priehľadná	
KM-AH50MM-30	s brzdou				brown / коричневый / hnědá / hnedá /	

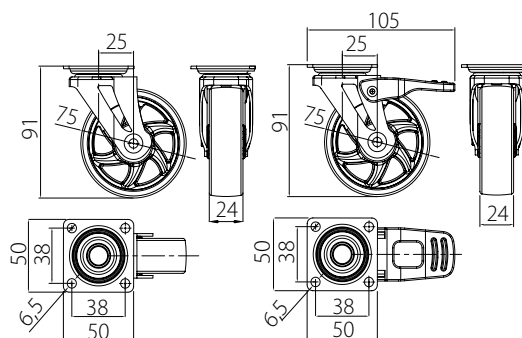
Castor / Ролик мебельный / Kolečko / Koliesko

# SHIFT 50



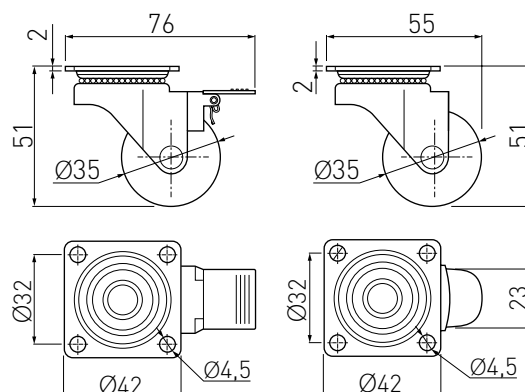
📁	ⓘ	∅ (mm)	H (mm)	📏	🦋	📦
KM-B050MM-00	without break, без стопора, без brzdy,	50	64	30	transparent / прозрачный / průhledný priehľadná	PC / PU
KM-B050MM-30	без brzdy, без brzdy				brown / коричневый / hnědá / hnedá /	
KM-BH50MM-00	with break, со стопором, s brzdou,				transparent / прозрачный / průhledný priehľadná	
KM-BH50MM-30	s brzdou				brown / коричневый / hnědá / hnedá /	

Castor / Ролик мебельный / Kolečko / Koliesko

**SHIFT 75**

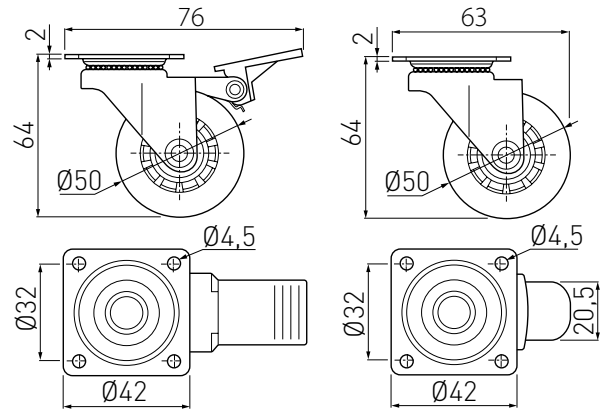
	i	Ø (mm)	H (mm)	+		
KM-B075MM-00	without break, без стопора, bez brzdy, bez brzdy	75	91	40	transparent / прозрачный / průhledný priehľadná	PC / PU
KM-B075MM-30					brown / коричневый / hnědá / hnedá /	
KM-BH75MM-00	with break, со стопором, s brzdou, s brzdou				transparent / прозрачный / průhledný priehľadná	
KM-BH75MM-30					brown / коричневый / hnědá / hnedá /	

Castor / Ролик мебельный / Kolečko / Koliesko

**BRAZYLIA 35**

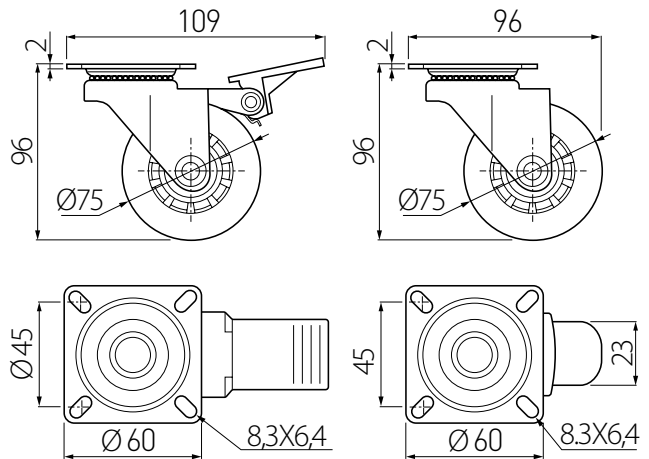
	i	Ø (mm)	H (mm)	+		
KM-RD-35-SF	without break, без стопора, bez brzdy, bez brzdy	35	51	30	transparent / прозрачный / průhledný priehľadná	PC, PU
KM-RD-35-SF-20					black / чёрный / černá / čierna	
KM-RD-35-CF	with break, со стопором, s brzdou, s brzdou				transparent / прозрачный / průhledný priehľadná	
KM-RD-35-CF-20					black / чёрный / černá / čierna	

Castor / Ролик мебельный / Kolečko / Koliesko

**BRAZYLIA 50**

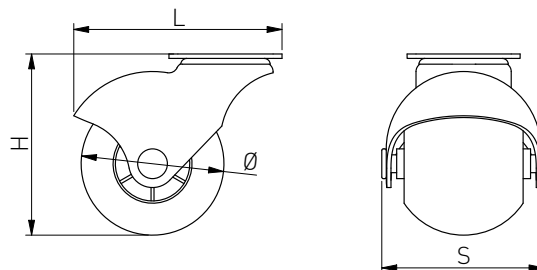
		Ø (mm)	H (mm)			
KM-RD-50-SF	without break, без стопора, bez brzdy, bez brzdy	50	64	40	transparent / прозрачный / průhledný priehľadná	PC, PU
KM-RD-50-SF-20					black / чёрный / černá / čierna	
KM-RD-50-CF	with break, со стопором, s brzdou, s brzdou				transparent / прозрачный / průhledný priehľadná	
KM-RD-50-CF-20					black / чёрный / černá / čierna	

Castor / Ролик мебельный / Kolečko / Koliesko

**BRAZYLIA 75**

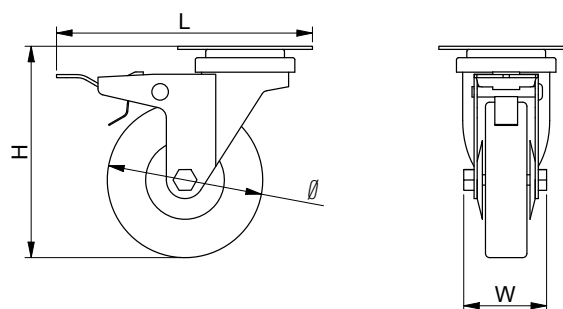
		Ø (mm)	H (mm)			
KM-RD-75-SF	without break, без стопора, bez brzdy, bez brzdy	75	96	64	transparent / прозрачный / průhledný priehľadná	PC, PU
KM-RD-75-SF-20					black / чёрный / černá / čierna	
KM-RD-75-CF	with break, со стопором, s brzdou, s brzdou				transparent / прозрачный / průhledný priehľadná	
KM-RD-75-CF-20					black / чёрный / černá / čierna	

Castor / Ролик мебельный / Kolečko / Koliesko

**SPAIN**

	 mm	HxLxS mm			
KM-SPAIN-40MM-18	40	53 × 62 × 47	15	gray, серый, šedá, sivá	rubber + steel резина + сталь pryž + ocel guma + ocel
KM-SPAIN-50MM-18	50	61 × 70 × 54	20		

Castor / Ролик мебельный / Kolečko / Koliesko

**GREYROLL**

		 mm	LxHxW mm			
KM-GREYROLL-50mm-BH	without break, без стопора, bez brzdy, bez brzdy	50	72 × 72 × 39	40	gray, серый, šedá, sivá	rubber + steel, резина + сталь, pryž + ocel, guma + ocel
KM-GREYROLL-75mm-BH		75	98 × 104 × 42	55		
KM-GREYROLL-50mm-ZH	with break, со стопором, s brzdou, s brzdou	50	94 × 72 × 39	40		
KM-GREYROLL-75mm-ZH		75	117 × 104 × 42	55		



33

# **Sliding Door Systems / Раздвижные Системы / Systémy Posuvných Dveří / Systémy Posuvných Dverí**

---

Bottom-running systems / Нижняя ходовая система / Spodní pojezdové systémy / Spodné pojezdové systémy

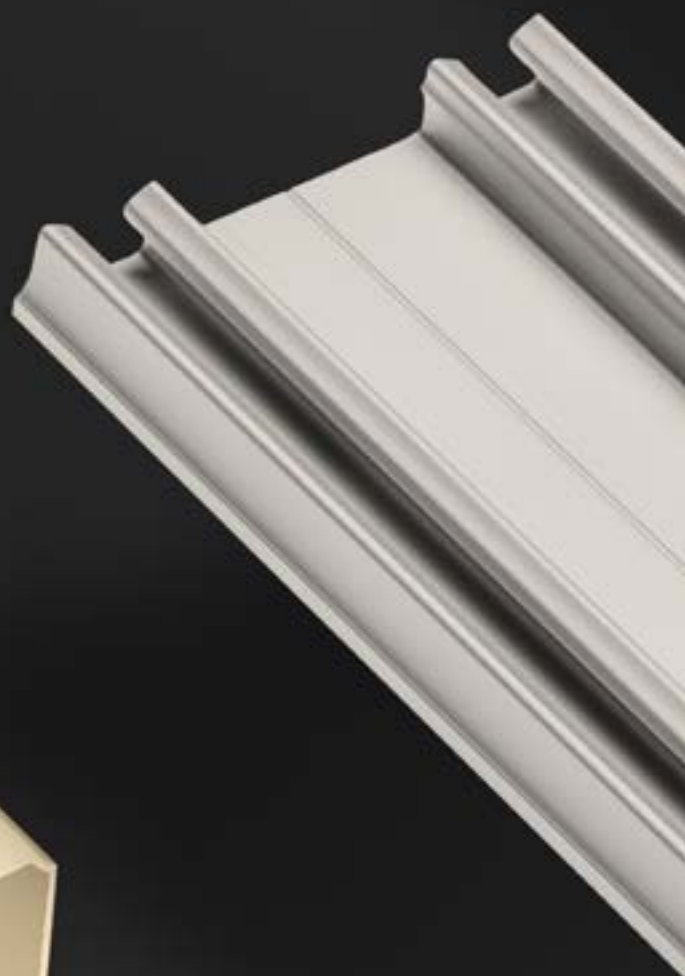
610

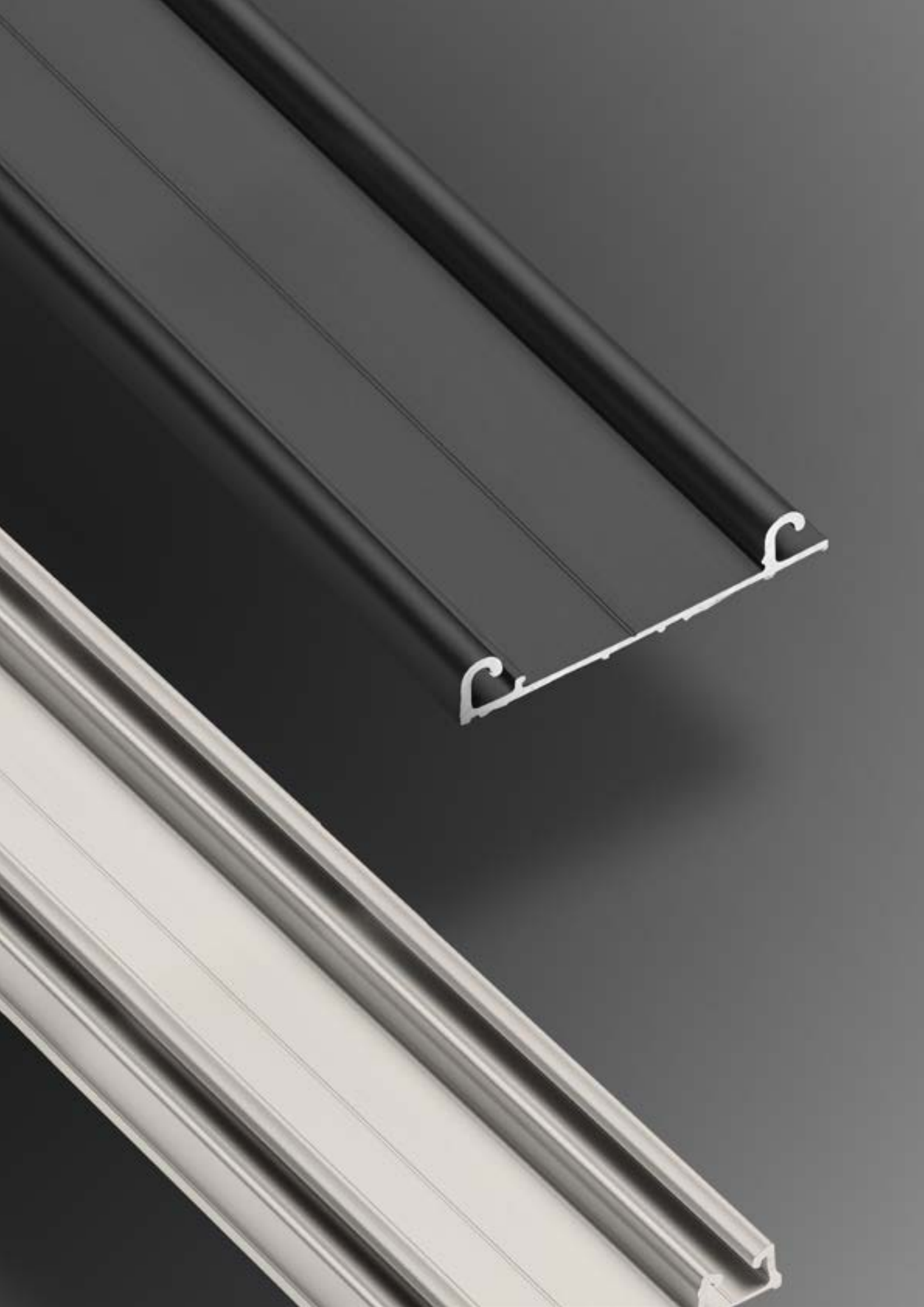
---

Top-running systems / Верхняя ходовая система / Horní pojezdové systémy / Horné pojezdové systémy

647

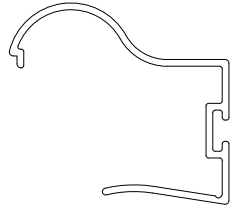
**Bottom-running systems**  
**Нижняя ходовая система**  
**Spodní rojezdové systémy**  
**Spodné rojezdové systémy**





Handle / Ручка / Madlo ERGO 16 / Madlo ERGO 16

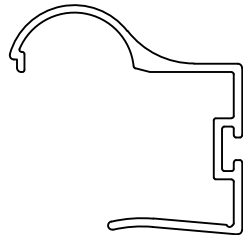
# ERGO 16



	L mm		
A-R16ERG-220-05	2200	aluminium / алюминий / hliník / hliník	aluminium, алюминий, hliník, hliník
A-R16ERG-230-50	2300		
A-R16ERG-270-50	2700		
A-R16ERG-270-90*	2700	champagne / шампань / šampaňské / šampanské	

Handle / Ручка / Madlo / Madlo

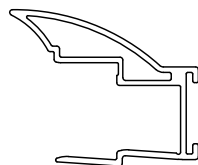
# ERGO 18



	L mm		
A-R18ERG-270-05	2700	aluminium / алюминий / hliník / hliník	aluminium, алюминий, hliník, hliník
A-R18ERG-270-90		champagne / шампань / šampaňské / šampanské	
A-R18ERG-270-20M		black matt / чёрный матовый / černá matná / čierna matná	

Handle / Ручка / Madlo / Madlo

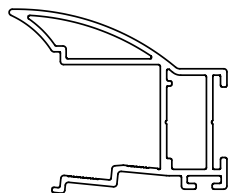
# NOVO 2



	L mm		
A-RNOV2-270-05	2700	aluminium / алюминий / hliník / hliník	aluminium, алюминий, hliník, hliník
A-RNOV2-270-10		white / белый / bílá / biela	
A-RNOV2-270-20M		black matt / чёрный матовый / černá matná / čierna matná	
A-RNOV2-270-90		champagne / шампань / šampaňské / šampanské	

\*Until stocks run out / До исчерпания запасов / Do vyprodání zásob / Do vypredania zásob

Handle / Ручка / Madlo / Madlo

**NOVO S**

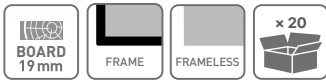
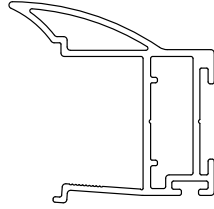
	L mm		
A-R18NOVS-270-05	2700	aluminium / алюминий / hliník / hliník	aluminium, алюминий, hliník, hliník
A-R18NOVS-270-10		white / белый / bílá / biela	
A-R18NOVS-270-20M		black / чёрный / černá / čierna	
A-R18NOVS-270-90		champagne / шампань / šampaňské / šampanské	





Handle / Ручка / Madlo / Madlo

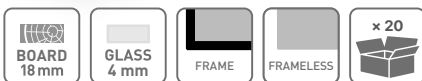
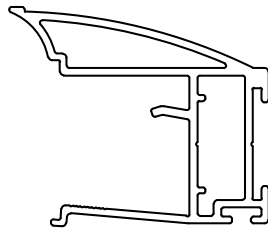
# NOVO S 19



Folder	Length (mm)	Material	Finish
A-R19NOVS-300-05*	3000	aluminium / алюминий / hliník / hliník	aluminium, алюминий, hliník, hliník

Handle / Ручка / Madlo / Madlo

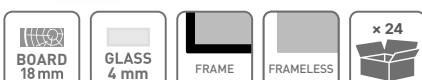
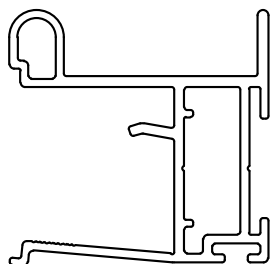
# CARO



Folder	Length (mm)	Material	Finish
A-R18CARO-270-05	2700	aluminium / алюминий / hliník / hliník	aluminium, алюминий, hliník, hliník
A-R18CARO-270-90		champagne / шампань / šampaňské / šampaňské	

Handle / Ручка / Madlo / Madlo

# VISTA

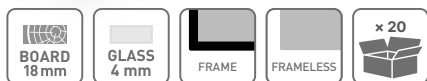
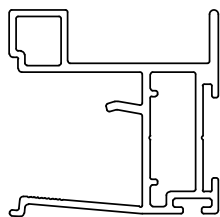


Folder	Length (mm)	Material	Finish
A-R18VIS-270-05	2700	aluminium / алюминий / hliník / hliník	aluminium, алюминий, hliník, hliník
A-R18VIS-270-20M		black matt / чёрный матовый / černá matná / čierna matná	
A-R18VIS-270-90		champagne / шампань / šampaňské / šampaňské	

\*Until stocks run out / До истечения запасов / Do vyprodání zásob / Do vypredania zásob

Handle / Ручка / Madlo / Madlo

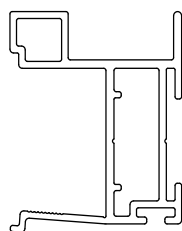
# NERO



Folder	Length (mm)	Material	Material
A-R18NERO-270-05	2700	aluminium / алюминий / hliník / hliník	aluminium, алюминий, hliník, hliník
A-R18NERO-270-10		white / белый / bílá / biela	
A-R18NERO-270-20M		black / чёрный / černá / čierna	
A-R18NERO-270-90		champagne / шампань / šampaňské / šampanské	

Handle / Ручка / Madlo / Madlo

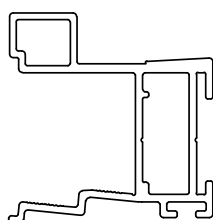
# NERO 19



Folder	Length (mm)	Material	Material
A-R19NERO-300-05	3000	aluminium / алюминий / hliník / hliník	aluminium, алюминий, hliník, hliník

Handle / Ручка / Madlo / Madlo

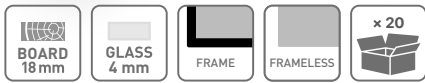
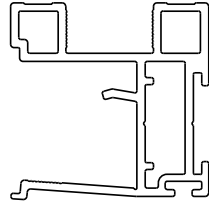
# COTE



Folder	Length (mm)	Material	Material
A-R18COTE-270-05	2700	aluminium / алюминий / hliník / hliník	aluminium, алюминий, hliník, hliník
A-R18COTE-270-90		champagne / шампань / šampaňské / šampanské	

Handle / Ручка / Madlo / Madlo

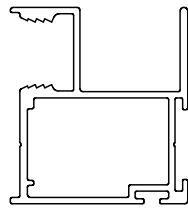
# LOCA



	L mm		
A-R18LOCA-305-05	3050	aluminium / алюминий / hliník / hliník	aluminium, алюминий, hliník, hliník
A-R18LOCA-305-90		champagne / шампань / šampaňské / šampanské	

Handle / Ручка / Madlo / Madlo

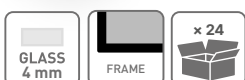
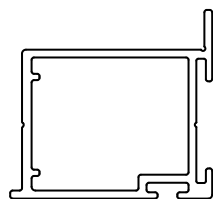
# FLAT LINE



	L mm		
A-R10FL-270-05	2700	aluminium / алюминий / hliník / hliník	aluminium, алюминий, hliník, hliník
A-R10FL-270-10		white / белый / bílá / biela	
A-R10FL-270-20M		black matt / чёрный матовый / černá matná / čierna matná	
A-R10FL-270-90		champagne / шампань / šampaňské / šampanské	

Handle / Ручка / Madlo / Madlo

# MOVENA

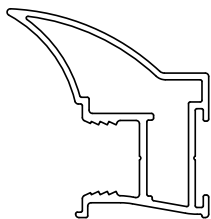


	L mm		
A-R4MOV-270-05*	2700	aluminium / алюминий / hliník / hliník	aluminium, алюминий, hliník, hliník

\*Until stocks run out / До исчерпания запасов / Do vyprodání zásob / Do vypredania zásob

Handle / Ручка / Madlo / Madlo

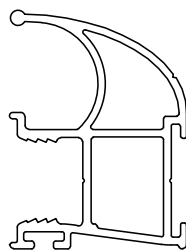
# NOVO 10



Folder	Length (mm)	Material	Material
A-R10NOV-270-05	2700	aluminium / алюминий / hliník / hliník	aluminium, алюминий, hliník, hliník
A-R10NOV-270-10		white / белый / bílá / biela	
A-R10NOV-270-20M		black matt / чёрный матовый / černá matná / čierna matná	
A-R10NOV-270-90		champagne / шампань / šampaňské / šampanské	

Handle / Ручка / Madlo / Madlo

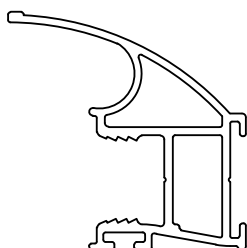
# FORM



Folder	Length (mm)	Material	Material
A-R10FORM-270-05	2700	aluminium / алюминий / hliník / hliník	aluminium, алюминий, hliník, hliník
A-R10FORM-270-90		white / белый / bílá / biela	

Handle / Ручка / Madlo / Madlo

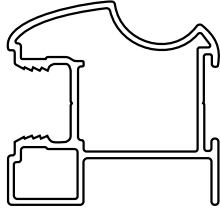
# TRAFO



Folder	Length (mm)	Material	Material
A-R10TRAFO-270-05	2700	aluminium / алюминий / hliník / hliník	aluminium, алюминий, hliník, hliník
A-R10TRAFO-270-90		champagne / шампань / šampaňské / šampanské	

Handle / Ручка / Madlo / Madlo

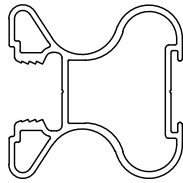
# TORO



Folder icon	Length icon (mm)	Material icon	Color icon
A-R10TORO-270-05	2700	aluminium / алюминий / hliník / hliník	aluminium, алюминий, hliník, hliník
A-R10TORO-270-90*		champagne / шампань / šampaňské / šampanské	

Handle / Ручка / Madlo / Madlo

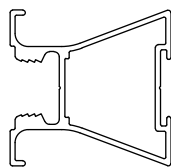
# FALDA



Folder icon	Length icon (mm)	Material icon	Color icon
A-R10FALDA-270-05	2700	aluminium / алюминий / hliník / hliník	aluminium, алюминий, hliník, hliník
A-R10FALDA-270-90		champagne / шампань / šampaňské / šampanské	
A-R10FALDA-270-20M		black / чёрный / černá / čierna	

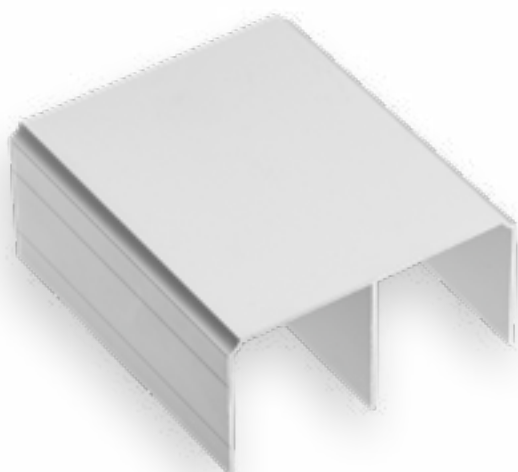
Handle / Ручка / Madlo / Madlo

# ARCO\*



Folder icon	Length icon (mm)	Material icon	Color icon
A-R10ARCO-270-90	2700	champagne / шампань / šampaňské / šampanské	aluminium, алюминий, hliník, hliník

## Top track / Верхняя направляющая / Horní kolejnice / Horná koľajnica



	 mm		
A-TG-170-05	1700	aluminium / алюминий / hliník / hliník	aluminium, алюминий, hliník, hliník
A-TG-170-10		white / белый / bílá / biela	
A-TG-170-20M		black / чёрный / černá / čierna	
A-TG-170-90		champagne / шампань / šampaňské / šampanské	
A-TG-235-05	2350	aluminium / алюминий / hliník / hliník	
A-TG-235-10		white / белый / bílá / biela	
A-TG-235-20M		black / чёрный / černá / čierna	
A-TG-235-90		champagne / шампань / šampaňské / šampanské	
A-TG-300-05	3000	aluminium / алюминий / hliník / hliník	
A-TG-300-10		white / белый / bílá / biela	
A-TG-300-20M		black / чёрный / černá / čierna	
A-TG-300-90		champagne / шампань / šampaňské / šampanské	
A-TG-405-05	4050	aluminium / алюминий / hliník / hliník	
A-TG-405-10		white / белый / bílá / biela	
A-TG-405-20M		black / чёрный / černá / čierna	
A-TG-405-90		champagne / шампань / šampaňské / šampanské	
A-TG-600-05*	6000	aluminium / алюминий / hliník / hliník	
A-TG-600-10*		white / белый / bílá / biela	
A-TG-600-20M*		black / чёрный / černá / čierna	
A-TG-600-90*		champagne / шампань / šampaňské / šampanské	



\*Until stocks run out / До исчерпания запасов / Do vyprodání zásob / Do vypredania zásob



Bottom track / Нижняя направляющая / Spodní kolejnice / Spodná koľajnica

## EVO



	 mm		
A-TDEVO-170-05	1700	aluminium / алюминий / hliník / hliník	aluminium, алюминий, hliník, hliník
A-TDEVO-170-10		white / белый / bílá / biela	
A-TDEVO-170-20M		black / чёрный / černá / čierna	
A-TDEVO-170-90		champagne / шампань / šampaňské / šampanské	
A-TDEVO-235-05	2350	aluminium / алюминий / hliník / hliník	
A-TDEVO-235-10		white / белый / bílá / biela	
A-TDEVO-235-20M		black / чёрный / černá / čierna	
A-TDEVO-235-90		champagne / шампань / šampaňské / šampanské	
A-TDEVO-300-05	3000	aluminium / алюминий / hliník / hliník	
A-TDEVO-300-10		white / белый / bílá / biela	
A-TDEVO-300-20M		black / чёрный / černá / čierna	
A-TDEVO-300-90		champagne / шампань / šampaňské / šampanské	
A-TDEVO-405-05	4050	aluminium / алюминий / hliník / hliník	
A-TDEVO-405-10		white / белый / bílá / biela	
A-TDEVO-405-20M		black / чёрный / černá / čierna	
A-TDEVO-405-90		champagne / шампань / šampaňské / šampanské	
A-TDEVO-600-05*	6000	aluminium / алюминий / hliník / hliník	
A-TDEVO-600-10*		white / белый / bílá / biela	
A-TDEVO-600-20M*		black / чёрный / černá / čierna	
A-TDEVO-600-90*		champagne / шампань / šampaňské / šampanské	



\*Until stocks run out / До исчерпания запасов / Do vyprodání zásob / Do vypredania zásob

Masking cover / Декоративная накладка / Maskovací kryt / Maskovacia krytka

**EVO**

	 mm		
A-MEVO-170-05	1700	aluminium / алюминий / hliník / hliník	aluminium, алюминий, hliník, hliník
A-MEVO-170-10A		white / белый / bílá / biela	
A-MEVO-170-20M		black / чёрный / černá / čierna	
A-MEVO-170-90		champagne / шампань / šampaňské / šampanské	
A-MEVO-235-05	2350	aluminium / алюминий / hliník / hliník	
A-MEVO-235-10A		white / белый / bílá / biela	
A-MEVO-235-20M		black / чёрный / černá / čierna	
A-MEVO-235-90		champagne / шампань / šampaňské / šampanské	
A-MEVO-300-05	3000	aluminium / алюминий / hliník / hliník	
A-MEVO-300-10A		white / белый / bílá / biela	
A-MEVO-300-20M		black / чёрный / černá / čierna	
A-MEVO-300-90		champagne / шампань / šampaňské / šampanské	
A-MEVO-405-05	4050	aluminium / алюминий / hliník / hliník	
A-MEVO-405-10A		white / белый / bílá / biela	
A-MEVO-405-20M		black / чёрный / černá / čierna	
A-MEVO-405-90		champagne / шампань / šampaňské / šampanské	



Bottom track / Нижняя направляющая / Spodní kolejnice / Spodná koľajnica

**EVO 2\***

	 mm		
A-TDEVO2-170-05	1700	aluminium / алюминий / hliník / hliník	aluminium, алюминий, hliník, hliník
A-TDEVO2-170-90		champagne / шампань / šampaňské / šampanské	
A-TDEVO2-235-05	2350	aluminium / алюминий / hliník / hliník	
A-TDEVO2-235-90		champagne / шампань / šampaňské / šampanské	
A-TDEVO2-300-05	3000	aluminium / алюминий / hliník / hliník	
A-TDEVO2-300-90		champagne / шампань / šampaňské / šampanské	
A-TDEVO2-405-05	4050	aluminium / алюминий / hliník / hliník	
A-TDEVO2-405-90		champagne / шампань / šampaňské / šampanské	
A-TDEVO2-600-05	6000	aluminium / алюминий / hliník / hliník	
A-TDEVO2-600-90		champagne / шампань / šampaňské / šampanské	



\*Until stocks run out / До исчерпания запасов / Do vyprodání zásob / Do vypredania zásob

Bottom track / Нижняя направляющая / Spodní kolejnice / Spodná koľajnica

**PRO**

	 mm		
A-TDPRO-170-05	1700	aluminium / алюминий / hliník / hliník	aluminium, алюминий, hliník, hliník
A-TDPRO-170-10		white / белый / bílá / biela	
A-TDPRO-170-20M		black / чёрный / černá / čierna	
A-TDPRO-170-90		champagne / шампань / šampaňské / šampanské	
A-TDPRO-235-05	2350	aluminium / алюминий / hliník / hliník	
A-TDPRO-235-10		white / белый / bílá / biela	
A-TDPRO-235-20M		black / чёрный / černá / čierna	
A-TDPRO-235-90		champagne / шампань / šampaňské / šampanské	
A-TDPRO-300-05	3000	aluminium / алюминий / hliník / hliník	
A-TDPRO-300-10		white / белый / bílá / biela	
A-TDPRO-300-20M		black / чёрный / černá / čierna	
A-TDPRO-300-90		champagne / шампань / šampaňské / šampanské	
A-TDPRO-405-05	4050	aluminium / алюминий / hliník / hliník	
A-TDPRO-405-10		white / белый / bílá / biela	
A-TDPRO-405-20M		black / чёрный / černá / čierna	
A-TDPRO-405-90		champagne / шампань / šampaňské / šampanské	
A-TDPRO-600-05*	6000	aluminium / алюминий / hliník / hliník	
A-TDPRO-600-10*		white / белый / bílá / biela	
A-TDPRO-600-20M*		black / чёрный / černá / čierna	
A-TDPRO-600-90*		champagne / шампань / šampaňské / šampanské	







\*Until stocks run out / До исчерпания запасов / Do vyprodání zásob / Do vypredania zásob

Masking cover PRO / Декоративная накладка PRO / Maskovací kryt PRO / Maskovacia krytka PRO

# PRO







	 L mm		
A-MPRO-170-10	1700	white / белый / bílá / biela	aluminium, алюминий, hliník, hliník
A-MPRO-170-20M		black / чёрный / černá / čierna	
A-MPRO-170-90		champagne / шампань / šampaňské / šampanské	
A-MPRO-235-05	2350	aluminium / алюминий / hliník / hliník	
A-MPRO-235-10		white / белый / bílá / biela	
A-MPRO-235-20M		black / чёрный / černá / čierna	
A-MPRO-300-05	3000	aluminium / алюминий / hliník / hliník	
A-MPRO-300-10		white / белый / bílá / biela	
A-MPRO-300-20M		black / чёрный / černá / čierna	
A-MPRO-300-90		champagne / шампань / šampaňské / šampanské	
A-MPRO-405-05	4050	aluminium / алюминий / hliník / hliník	
A-MPRO-405-10		white / белый / bílá / biela	
A-MPRO-405-90		champagne / шампань / šampaňské / šampanské	



Top strip 18/4 mm / Профиль горизонтальный верхний 18/4 мм / Horní lišta 18/4 mm / Horná lišta 184 mm



	 L mm		
A-LG18-235-90*	2350	champagne / шампань / šampaňské / šampanské	aluminium, алюминий, hliník, hliník
A-LG18-300-05	3000	aluminium / алюминий / hliník / hliník	
A-LG18-300-10		white / белый / bílá / biela	
A-LG18-300-20M		black / чёрный / černá / čierna	
A-LG18-300-90		champagne / шампань / šampaňské / šampanské	
A-LG18-405-05*	4050	aluminium / алюминий / hliník / hliník	
A-LG18-405-10*		white / белый / bílá / biela	
A-LG18-405-90*		champagne / шампань / šampaňské / šampanské	



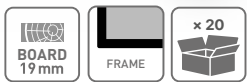
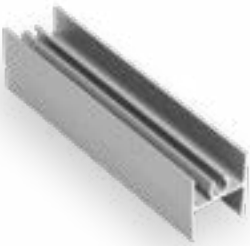
\*Until stocks run out / До исчерпания запасов / Do vyprodání zásob / Do vypredania zásob

Bottom strip 18/4 mm / Профиль горизонтальный нижний 18/4 мм / Spodní lišta 18/4 mm / Spodná lišta 184 mm



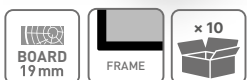
	 mm		
A-LD18-170-05*	1700	aluminium / алюминий / hliník / hliník	aluminium, алюминий, hliník, hliník
A-LD18-235-05*	2350	aluminium / алюминий / hliník / hliník	
A-LD18-300-05	3000	aluminium / алюминий / hliník / hliník	
A-LD18-300-10		white / белый / bílá / biela	
A-LD18-300-20M		black / чёрный / černá / čierna	
A-LD18-300-90		champagne / шампань / šampaňské / šampanské	
A-LD18-405-05*	4050	aluminium / алюминий / hliník / hliník	
A-LD18-405-10*		white / белый / bílá / biela	
A-LD18-600-05*	6000	aluminium / алюминий / hliník / hliník	

Top strip 19 mm / Профиль горизонтальный верхний 19 мм / Horní lišta 19 mm / Horná lišta 19 mm



	 mm		
A-LG19-300-05	3000	aluminium / алюминий / hliník / hliník	aluminium, алюминий, hliník, hliník

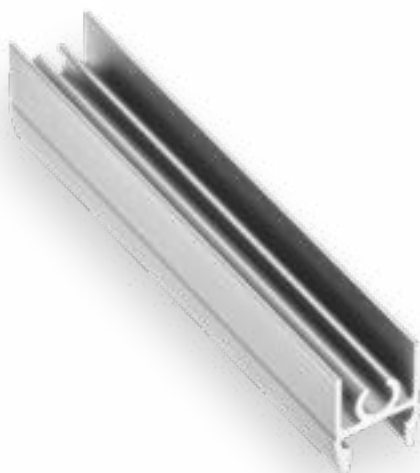
Bottom strip 19 mm / Профиль горизонтальный нижний 19 мм / Spodní lišta 19 mm / Spodná lišta 19 mm







	 mm		
A-LD19-300-05	3000	aluminium / алюминий / hliník / hliník	aluminium, алюминий, hliník, hliník

\*Until stocks run out / До исчерпания запасов / Do vyprodání zásob / Do vypredania zásob

Top strip 10/4 mm / Профиль горизонтальный верхний 10/4 мм / Horní lišta 10/4 mm / Horná lišta 104 mm



	 mm		
A-LG10-235-05*	2350	aluminium / алюминий / hliník / hliník	aluminium, алюминий, hliník, hliník
A-LG10-235-90*		champagne / шампань / šampaňské / šampanské	
A-LG10-300-05	3000	aluminium / алюминий / hliník / hliník	
A-LG10-300-10		white / белый / bílá / biela	
A-LG10-300-20M		black / чёрный / černá / čierna	
A-LG10-300-90		champagne / шампань / šampaňské / šampanské	
A-LG10-405-05*	4050	aluminium / алюминий / hliník / hliník	
A-LG10-405-90*		champagne / шампань / šampaňské / šampanské	
A-LG10-600-90*	6000	champagne / шампань / šampaňské / šampanské	

Bottom strip 10/4 mm / Профиль горизонтальный нижний 10/4 мм / Spodní lišta 10/4 mm / Spodná lišta 104 mm

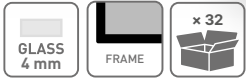


	 mm		
A-LD10-170-05*	1700	aluminium / алюминий / hliník / hliník	aluminium, алюминий, hliník, hliník
A-LD10-235-05*	2350	aluminium / алюминий / hliník / hliník	
A-LD10-235-90*		champagne / шампань / šampaňské / šampanské	
A-LD10-300-05	3000	aluminium / алюминий / hliník / hliník	
A-LD10-300-10		white / белый / bílá / biela	
A-LD10-300-20M		black / чёрный / černá / čierna	
A-LD10-300-90		champagne / шампань / šampaňské / šampanské	
A-LD10-405-90*	4050	champagne / шампань / šampaňské / šampanské	
A-LD10-600-90*	6000	champagne / шампань / šampaňské / šampanské	

\*Until stocks run out / До исчерпания запасов / Do vyprodání zásob / Do vypredania zásob

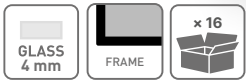


Top strip 4 mm / Профиль горизонтальный верхний 4 мм / Horní lišta 4 mm / Horná lišta 4 mm



A-LG4MOV-300-05	3000	aluminium / алюминий / hliník / hliník	aluminium, алюминий, hliník, hliník

Bottom strip 4 mm / Профиль горизонтальный нижний 4 мм / Spodní lišta 4 mm / Spodná lišta 4 mm



A-LD4MOV-300-05	3000	aluminium / алюминий / hliník / hliník	aluminium, алюминий, hliník, hliník

Top strip FL 10/4 mm / Профиль горизонтальный верхний FL 10/4 мм / Horní lišta FL 10/4 mm / Horná lišta FL 104 mm



A-LG10FL-300-05	3000	aluminium / алюминий / hliník / hliník	aluminium, алюминий, hliník, hliník
A-LG10FL-300-10		white / белый / bílá / biela	
A-LG10FL-300-20M		black / чёрный / černá / čierna	
A-LG10FL-300-90		champagne / шампань / šampaňské / šampanské	

\*Until stocks run out / До исчерпания запасов / Do vyprodání zásob / Do vypredania zásob

Bottom strip FL 10/4 mm / Профиль горизонтальный нижний FL 10/4 мм / Spodní lišta FL 10/4 mm / Spodná lišta FL 104 mm



A-LD10FL-300-05	3000	aluminium / алюминий / hliník / hliník	aluminium, алюминий, hliník, hliník
A-LD10FL-300-10		white / белый / bílá / biela	
A-LD10FL-300-20M		black / чёрный / černá / čierna	
A-LD10FL-300-90		champagne / шампань / šampaňské / šampanské	

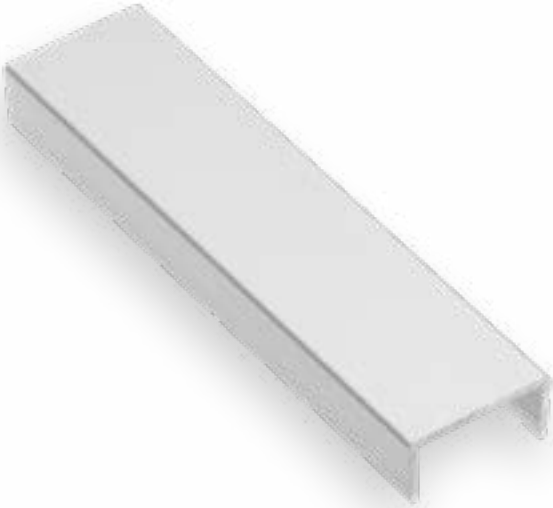
Angle bar / Профиль угловой / Úhelníkový profil / Uhlová lišta



A-K18-300-05	3000	aluminium / алюминий / hliník / hliník	aluminium, алюминий, hliník, hliník
A-K18-300-10		white / белый / bílá / biela	
A-K18-300-20M		black / чёрный / černá / čierna	
A-K18-300-90		champagne / шампань / šampaňské / šampanské	

\*Until stocks run out / До исчерпания запасов / Do vyprodání zásob / Do vypredania zásob

## Profile C18 / Профиль C18 / Profil C18 / Profil C18



A-C18-300-S-05	3000	aluminium / алюминий / hliník / hliník	aluminium, алюминий, hliník, hliník
A-C18-300-S-10		white / белый / bílá / biela	
A-C18-300-S-20M		black / чёрный / černá / čierna	
A-C18-300-S-90		champagne / шампань / šampaňské / šampanské	

## Profile T18 / Профиль T18 / Profil T18 / Profil T18



A-T18-300-05	3000	aluminium / алюминий / hliník / hliník	aluminium, алюминий, hliník, hliník
A-T18-300-10		white / белый / bílá / biela	
A-T18-300-20M		black / чёрный / černá / čierna	
A-T18-300-90		champagne / шампань / šampaňské / šampanské	

## Profile H16 / Профиль H16 / Profil H16 / Profil H16



A-H16-300-05	3000	aluminium / алюминий / hliník / hliník	aluminium, алюминий, hliník, hliník
A-H16-300-90*		champagne / шампань / šampaňské / šampanské	

## Profile H18 / Профиль H18 / Profil H18 / Profil H18





A-H18-300-05	3000	aluminium / алюминий / hliník / hliník	aluminium, алюминий, hliník, hliník
A-H18-300-10*		white / белый / bílá / biela	
A-H18-300-20M		black / чёрный / černá / čierna	
A-H18-300-90		champagne / шампань / šampaňské / šampanské	

\*Until stocks run out / До исчерпания запасов / Do vyprodání zásob / Do vypredania zásob

## Profile HR18 / Профиль HR18 / Profil HR18 / Profil HR18



	 L mm		
A-HR18-300-05	3000	aluminium / алюминий / hliník / hliník	aluminium, алюминий, hliník, hliník
A-HR18-300-10		white / белый / bílá / biela	
A-HR18-300-20M		black / чёрный / černá / čierna	
A-HR18-300-90		champagne / шампань / šampaňské / šampanské	



## Profile HRS18 / Профиль HRS18 / Profil HRS18 / Profil HRS18



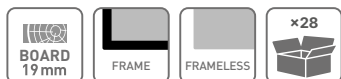
	 L mm		
A-HRS18-170-05*	1700	aluminium / алюминий / hliník / hliník	aluminium, алюминий, hliník, hliník
A-HRS18-170-90*		champagne / шампань / šampaňské / šampanské	
A-HRS18-235-05*	2350	aluminium / алюминий / hliník / hliník	
A-HRS18-235-90*		champagne / шампань / šampaňské / šampanské	
A-HRS18-300-05	3000	aluminium / алюминий / hliník / hliník	
A-HRS18-300-90		champagne / шампань / šampaňské / šampanské	
A-HRS18-405-05*	4050	aluminium / алюминий / hliník / hliník	
A-HRS18-405-90*		champagne / шампань / šampaňské / šampanské	
A-HRS18-600-05*	6000	aluminium / алюминий / hliník / hliník	
A-HRS18-600-90*		champagne / шампань / šampaňské / šampanské	



## Profile HR19 / Профиль HR19 / Profil HR19 / Profil HR19







	 mm		
A-HR19-300-05	3000	aluminium / алюминий / hliník / hliník	aluminium, алюминий, hliník, hliník



## Profile HR10 / Профиль HR10 / Profil HR10 / Profil HR10



	 mm		
A-HR10-235-05*	2350	aluminium / алюминий / hliník / hliník	aluminium, алюминий, hliník, hliník
A-HR10-235-90*		champagne / шампань / šampaňské / šampanské	
A-HR10-300-05	3000	aluminium / алюминий / hliník / hliník	
A-HR10-300-10		white / белый / bílá / biela	
A-HR10-300-90		champagne / шампань / šampaňské / šampanské	
A-HR10-405-05*	4050	aluminium / алюминий / hliník / hliník	
A-HR10-600-05*	6000	aluminium / алюминий / hliník / hliník	
A-HR10-600-90*		champagne / шампань / šampaňské / šampanské	



\*Until stocks run out / До исчерпания запасов / Do vyprodání zásob / Do vypredania zásob



## Profile HRS10 / Профиль HRS10 / Profil HRS10 / Profil HRS10



	 mm		
A-HRS10-170-05*	1700	aluminium / алюминий / hliník / hliník	aluminium, алюминий, hliník, hliník
A-HRS10-300-05	3000	aluminium / алюминий / hliník / hliník	
A-HRS10-300-90		champagne / шампань / šampaňské / šampanské	
A-HRS10-405-05*	4050	aluminium / алюминий / hliník / hliník	
A-HRS10-600-05*	6000	aluminium / алюминий / hliník / hliník	

## Profile HR10 FL / Профиль HR10 FL / Profil HR10 FL / Profil HR10 FL



	 mm		
A-HR10FL-300-05	3000	aluminium / алюминий / hliník / hliník	aluminium, алюминий, hliník, hliník
A-HR10FL-300-10		white / белый / bílá / biela	
A-HR10FL-300-20M		black / чёрный / černá / čierna	
A-HR10FL-300-90		champagne / шампань / šampaňské / šampanské	

\*Until stocks run out / До исчерпания запасов / Do vyprodání zásob / Do vypredania zásob

## Top roller PG-18 / Верхний ролик PG-18 / Horní kolečka PG-18 / Horné kolieska PG-18



	kg	
A-PG-18	50	steel + plastic, сталь + пластмасса, ocel + plast, ocel + plast

## Top roller PGR-18 / Верхний ролик PGR-18 / Horní kolečka PGR-18 / Horné kolieska PGR-18



	kg	
A-PGR-18	50	steel + plastic, сталь + пластмасса, ocel + plast, ocel + plast

## Top roller PGR-10 / Верхний ролик PGR-10 / Horní kolečka PGR-10 / Horné kolieska PGR-10



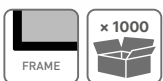
	kg	
A-PGR-10	50	steel + plastic, сталь + пластмасса, ocel + plast, ocel + plast

Top roller PGR-10 symmetrical / Верхний ролик PGR-10 симметричный / Horní kolečka PGR-10, symetrická / Horné kolieska PGR-10, symetrické



Folder	Weight (kg)	Material
A-PGR-10S	50	steel + plastic, сталь + пластмасса, ocel + plast, ocel + plast

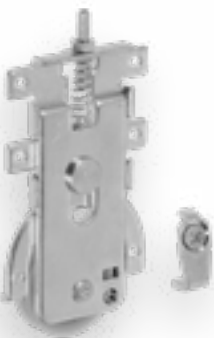
Spacer plate / Распорная пластина / Distanční destička / Dištančná doštička



Folder	Weight (kg)	Material
A-DPG-16	50	steel + plastic, сталь + пластмасса, ocel + plast, ocel + plast

Bottom roller / Нижний ролик / Spodní jezdec / Spodné kolieska

## EVO 2



Folder	Weight (kg)	Material
A-WD-EVO2	50	steel + plastic, сталь + пластмасса, ocel + plast, ocel + plast

\*Until stocks run out / До исчерпания запасов / Do vyprodání zásob / Do vypredania zásob

Guide / Проводник / Vedení k / Vedenie k

# EVO 2



	kg	
A-ZAC-WDEVO2*	50	steel + plastic, сталь + пластмасса, ocel + plast, ocel + plast

Bottom roller / Нижний ролик / Spodní jezdec / Spodné kolieska

# PRO



	kg	
A-WD-PRO	50	steel + plastic, сталь + пластмасса, ocel + plast, ocel + plast

Bottom roller EVO frame / Нижний ролик EVO для рамной системы / Spodní jezdec EVO / Spodné kolieska EVO, rám

# EVO



	kg	
A-WDR-EVO	50	steel + plastic, сталь + пластмасса, ocel + plast, ocel + plast

\*Until stocks run out / До исчерпания запасов / Do vyprodání zásob / Do vypredania zásob

Bottom roller PRO frame / Нижний ролик PRO для рамной системы / Spodní jezdec PRO, rám / Spodné kolieska PRO, rám

## PRO



	kg	
A-WDR-PRO	50	steel + plastic, сталь + пластмасса, ocel + plast, ocel + plast

Top positioner / Верхний стопор / Horní pozicionér / Horný pozicionér



	kg	
A-PTG	50	plastic, пластик, plast, plast

Bottom positioner / Нижний стопор / Spodní pozicionér / Spodný pozicionér



	kg	
A-PTD	50	steel, сталь, ocel, ocel

Buffer strip 4,8 × 4 mm / Буферная щётка 4,8 × 4 мм / Dorazový kartáček 4,8 × 4 mm /  
Štetina dorazová. 4,8 × 4



A-SO-R-48X4		gray / серый / šedá / sivá	plastic, пластик, plast, plast
A-SO-R-48X4-20		black / чёрный / černá / čierna	

Buffer strip wide 14,5 × 4 mm / Буферная щётка широкая 4,8 × 4 мм / Dorazový kartáček široký, 14,5 × 4 mm / Štetina dorazová, široká, 14,5 × 4



A-SO-R-145X4		gray / серый / šedá / sivá	plastic, пластик, plast, plast
A-SO-R-145X4-10		white / белый / bílá / biela	
A-SO-R-145X4-20		black / чёрный / černá / čierna	

Anti-dust strip without glue 4,8 × 7 mm / Противопылевая щётка без клея 4,8 × 7 мм /  
Protiprachový kartáček 4,8 × 7 mm - bez lepidla / Štetina protiprachová, nasúvacia 4,8 × 7



A-SP-R-48X7		gray / серый / šedá / sivá	plastic, пластик, plast, plast



Anti-dust strip with glue 7 × 12 mm / Противопылевая щётка на клеевой основе 7 × 12 мм / Protiprachový kartáček 7 × 12 mm s lepidlem / Štetina protiprachová, nalepovací 7 × 12



A-SP-R-7X12	gray / серый / šedá / sivá	plastic, пластик, plast, plast

Anti-dust strip without glue 4,8 × 12 mm / Противопылевая щётка 4,8 × 12 мм (вставная) / Protiprachový kartáček 4,8 × 12 mm - bez lepidla / Štetina protiprachová, nasúvacia 4,8 × 12



A-SP-R-48X12	gray / серый / šedá / sivá	plastic, пластик, plast, plast

Wedge for handle / Клин для профиль-ручки / Klín do madla / Klin do bočného profilu



A-KR-4	white / белый / bílá / biela	plastic, пластик, plast, plast
A-KR-4-20	black / чёрный / černá / čierna	

Wedge for horizontal strips / Клин для горизонтальных профилей / Klín do vodících profilů /  
Klín do spojovacieho profilu



A-KLP-4	white / белый / bílá / biela	plastic, пластик, plast, plast
A-KLP-4-20	black / чёрный / černá / čierna	

Mounting clip for bottom track EVO 2 / Клипса для крепления нижней направляющей EVO 2 /  
Upevňovací element spodního vedení EVO 2 / Upevňovacia spona pre spodnú koľaj EVO 2



A-ZAT-TDEVO2*	milk молочный smetánová smotanová	plastic, пластик, plast, plast

Gasket U, medium hard / Уплотнитель тип U, средней твердости / Těsnění U, středně tvrdé /  
Tesnenie U, stredne tvrdé



A-USZCZ-U4	100	transparent прозрачный průhledný priehľadná	plastic, пластик, plast, plast

\*Until stocks run out / До исчерпания запасов / Do vyprodání zásob / Do vypredania zásob

Gasket CH, soft / Уплотнитель типа CH, мягкий / Těsnění typu CH, měkké / Tesnenie typu CH, mäkké



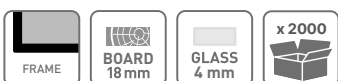
	 L mm		
A-USZCZ-CHM4	120	transparent / прозрачный / průhledný / priehľadná	plastic, пластик, plast, plast
A-USZCZ-CHM4-20	150	black / чёрный / černá / čierna	

Gasket for EVO 2 track / Уплотнитель для нижней направляющей EVO 2 / Těsnění pro kolejnici EVO 2 / Tesnenie pre koľajnicu EVO 2



	 L mm		
A-USZCZ-TDEVO2*	200	milk молочный smetanová smotanová	plastic, пластик, plast, plast

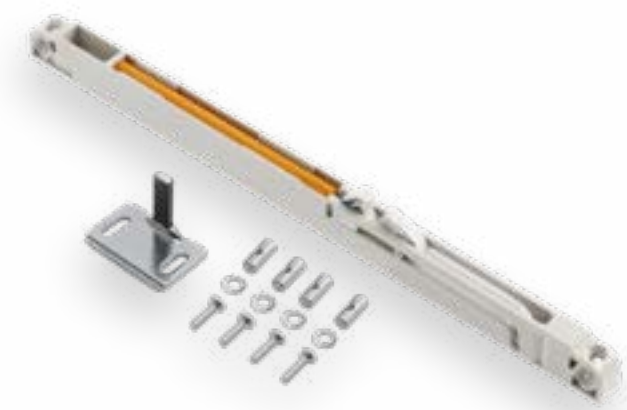
Steel metal screw 6,3 × 40 mm / Сборочный винт 6,3 × 40 мм / Ocelový šroub 6,3 × 40 / Ocelová skrutka 6,3 × 40



A-B63-40	steel, сталь, ocel, ocel

\*Until stocks run out / До исчерпания запасов / Do vyprodání zásob / Do vypredania zásob

Internal soft closing damper Zimmer / Боковой доводчик Zimmer / Tlumič dorazu Zimmer / Tlmenie Zimmer



	kg	
A-SOFT-30Z	30	steel + plastic, сталь + пластмасса, ocel + plast, ocel + plast
A-SOFT-50Z	50	

Internal soft closing damper SIMON / Центральный доводчик SIMON / Tlumič dorazu SIMON / Tlmenie SIMON, obojstranné



	kg	
A-MSOFT-RAMA*	50	steel + plastic, сталь + пластмасса, ocel + plast, ocel + plast,

\*Until stocks run out / До исчерпания запасов / Do vyprodání zásob / Do vypredania zásob

Internal soft closing damper ZIMMER / Центральный доводчик ZIMMER / Tlumič dorazu ZIMMER / Tlmenie ZIMMER, obojstranné



	kg	
A-MSOFT-50Z*	50	steel + plastic, сталь + пластмасса, ocel + plast, ocel + plast

Adapter set for soft closing damper / Адаптер для доводчика / Adaptér k tlumiči SIMON /  
Adaptér pre obojstranné tlenie



A-MSOFT-ADAPT	50	steel, сталь, ocel, ocel'

Lock for sliding door systems / Замок для раздвижных систем / Zámek pro systémy  
posuvných dverí / Záмок pre posuvné dvere



ZZ-SP-105-05	steel + plastic, сталь + пластмасса, ocel + plast, ocel + plast

\*Until stocks run out / До исчерпания запасов / Do vyprodání zásob / Do vypredania zásob



Hand drilling tool with locking screws / Ручной сверлильный кондуктор с зажимом / Vrtací šablona pro posuvné systémy / Šablóna na predvrtávanie



A-PW-RC-DOC	steel, сталь, ocel, ocel

MITO / MITO / MITO / MITO

			mm	kg			
	Track MITO Направляющая MITO Kolejnica MITO Lišta MITO	A-TMITO-200-00	200	50	raw aluminum сырой алюминий surový hliník surový hliník	aluminium, алюминий, hliník, hliník	56
		A-TMITO-250-00	250				
		A-TMITO-300-00	300				
		A-TMITO-200-05	200				
		A-TMITO-250-05	250				
		A-TMITO-300-05	300				
	Positioner Стопор Pozicionér Polohovadlo	A-POZ-MITO	-		gray, серый, šedá, sivá	plastic, пластик, plast, plast	2000
	Top guide Верхний проводник Horní vedení Horné vedenie	A-SG-MITO	-		galvanized гальваника pozinkovaný pozinkovaný	steel + plastic, сталь + пластмасса, ocel + plast, ocel + plast	400
	Bottom roller with ball bearing Нижний ролик с шариковым подшипником Spodní váleček s kuličkovým ložiskem Spodný valček s guľôčkovým ložiskom	A-RD-MITO	-				





## MITO PLUS set / MITO PLUS комплект / Sada MITO PLUS / Sada MITO PLUS



2 top rollers with spring, 2 bottom ball bearing rollers, 1 positioner, set of screws

2 верхних проводника с пружиной, 2 нижних ролика с шариковым подшипником, 1 стопор, комплект шурупов

2 horní válečky s pružinou, 2 spodní válečky s kuličkovými ložisky, 1 polohovadlo, sada šroubů

2 horné valčeky s pružinou, 2 spodné valčeky s guľôčkovými ložiskami, 1 polohovadlo, súprava skrutiek



	 mm		
A-MITO-PLUS	50	galvanized / гальваника / pozinkovaný / pozinkovaný	steel / сталь / ocel / ocel









**Top-running systems**  
**Верхняя ходовая система**  
**Horní pojezdové systémy**  
**Horné pojazdové systémy**



## OVERLINE set / OVERLINE комплект / Sada OVERLINE / Sada OVERLINE



2 external rollers, 2 internal rollers, 2 positioners, 2 bottom slides for external door, 2 bottom slides of internal door  
 Внешние ролики-2шт., внутренние ролики-2шт., нижние ходовые элементы внешней двери-2 шт.,  
 нижние ходовые элементы внутренней двери-2 шт., позиционер-2 шт  
 2 vnější válečky, 2 vnitřní válečky, 2 polohovadla, 2 spodní vedení pro vnější dvířka, 2 spodní vedení vnitřních dvířek  
 2 vonkajšie valčeky, 2 vnútorné valčeky, 2 polohovadlá, 2 spodné vedenia pre vonkajšie dverka, 2 spodné vedenia vnútorných dverok

A-SN-FSET	50	galvanized / гальваника / pozinkovaný / pozinkovaný	steel, plastic / сталь, пластмасса / ocel, plast / ocel, plast	10

	Handle RIVA Ручка RIVA Madlo RIVA Madlo RIVA	A-SN-R19RIV-270-05*	-	24
	Handle C19, Ручка C19, Профил C19, Профил C19	A-SN-K19-270-05*	2700	48
	Handle C18, Ручка C18, Профил C18, Профил C18	A-C18-300-S-05	3000	50
	Top track, Верхняя направляющая, Horní kolej, Horná koľajnica	A-SN-TG-405-00	4050	80
	Bottom track, Нижняя направляющая, Spodní kolej, Spodná koľajnica	A-SN-TDS-405-00	50	40
	Soft closing damper, доводчик, Tlumič s pomalým zavíráním, Tlmič s pomalým zatváraním	A-SN-SOFT-25Z	-	100
		A-SN-SOFT-40Z	25	
	Soft closing damper set Доводчик комплектация 1 pc. activator outer door and 1 pc inner door, 4 pcs adapter, 1 screw set активатор внеш. двери – 1 шт., активатор внутр. двери – 1 шт., адаптер – 4 шт., 1 клп. шурупов Sada tlumiče s pomalým zavíráním Súprava tlmiča s pomalým zatváraním 1 ks aktivátoru na vnější dvířka a 1 ks na vnitřní dvířka, 4 ks adaptér, 1 sada šroubů 1 ks aktivátora na vonkajšie dverka a 1 ks na vnútorné dverka, 4 ks adaptér, 1 súprava skrutiek	A-SN-ADSET	40	100







## OVERLINE PLUS set / OVERLINE PLUS комплектация / Sada OVERLINE PLUS / Sada OVERLINE PLUS



2 external rollers, 2 internal rollers, 2 bottom slides for external door, 2 bottom slides for internal door, screws

Составляющие: внешние ролики – 2 шт., внутренние ролики – 2 шт., нижние ходовые элементы внешней двери – 2 шт., нижние ходовые элементы внутренней двери – 2 шт., 1 клп. шурупов

2 vonjši válečky, 2 vnútorné válečky, 2 spodné vedenia pre vonkajšie dverá, 2 spodné vedenia pre vnútorné dverá, šrouby

2 vonkajšie valčeky, 2 vnútorné valčeky, 2 spodné vedenia pre vonkajšie dverka, 2 spodné vedenia pre vnútorné dverka, skrutky

	 L mm			
A-SN-HSET1	50	galvanized / гальваника / pozinkovaný / pozinkovaný	steel, plastic / сталь, пластмасса / ocel, plast ocel, plast	1

	 L mm	 kg					
	Handle RIVA, Ручка RIVA Madlo RIVA Madlo RIVA	A-SN-R19RIV-270-05*	-	24			
	Handle C19, Ручка C19, Profil C19, Profil C19	A-SN-K19-270-05*	2700	aluminium, алюминий, hliník, hlink	aluminium, алюминий, hliník, hlink	48	
	Handle C18, Ручка C18, Profil C18, Profil C18	A-C18-300-S-05	3000	-	50		
	Top track, Верхняя направляющая, Horní kolej, Horná koľajnica	A-SN-TG-405-00	4050	-	raw aluminum сырой алюминий surový hliník surový hlink	steel, сталь, ocel, oceľ	80
	Bottom track, Нижняя направляющая, Spodní kolej, Spodná koľajnica	A-SN-TDT-405-00	-	-	aluminium, алюминий, hliník, hlink	20	
	Soft closing damper, доводчик, Tlumič s pomalým zavíraním, Tlmič s pomalým zatváraním	A-SN-SOFT-25Z	-	25	-	plastic, пластик, plast, plast	100
		A-SN-SOFT-40Z	-	40	-		20
	Positioner, Стопор, Polohovadlo, Polohovadlo	A-SN-POZ	-	-	black, черный, černá, čierna	20	
	Soft closing damper set Доводчик комплектация 1 pc. activator outer door and 1 pc inner door, 4 pcs adapter, 1 screw set активатор внеш. двери – 1 шт., активатор внутр. двери – 1 шт., адаптер – 4 шт., 1 клп. шурупов Sada tlumiče s pomalým zavíraním Súprava tlmiča s pomalým zatváraním 1 ks aktivátoru na vonjši dvířka a 1 ks na vnitřní dvířka, 4 ks adaptér, 1 sada šroubů 1 ks aktivátora na vonkajšie dverka a 1 ks na vnútorné dverka, 4 ks adaptér, 1 súprava skrutiek	A-SN-ADSET	-	-	-	steel + plastic, сталь + пластмасса, ocel + plast, ocel + plast	100



## Warped door straightener / Стяжка-выпрямитель / Dveřní výztuha na srovnání dveří / Sada pre vyrovnávanie dverí



Tightening strip – 2 pcs, tensioning plate – 2 pcs, pressure plate – 4 pcs, cover cap, positioning sleeve, adjustment spanner  
 Планка с резьбой – 2 шт., натяжная пластина – 2 шт., прижимная пластина – 4 шт., заглушка, зажимная гильза, ключ для регулировки  
 Utahovací lišta - 2 ks, napínací deska – 2 ks, přitlačná deska – 4 ks, krycí uzávěr, polohovací pouzdro, nastavovací klíč  
 Sťahovacia lišta - 2ks, natáhovacia platnička - 2ks, prítlačná platnička - 4ks, krytka, nastavovacia matica, kľúč pre nastavenie



	 mm			
A-SN-SDP-TU	50	galvanized / гальваника / pozinkovaný / pozinkovaný	steel, plastic / сталь, пластмасса / ocel, plast ocel, plast	10



## LOFT set / Комплект LOFT / Sada LOFT / Sada LOFT








Roller – 2 pcs, slide – 1 pc, track 2 m, distance sleeve – 5 pcs, bumper 2 pcs, stopper preventing door from falling out – 2 pcs, soft closing damper – 2 pcs, activator – 2 pcs, screw set

Ролик – 2 шт., проводник – 1 шт., направляющая 2 м, Амортизатор – 2 шт., блокада – 2 шт., доводчик – 2 шт., активатор – 2 шт., кпл. шурупов

Váleček – 2 ks, posuv – 1 ks, lišta 2 m, distanční pouzdro – 5 ks, tlumič 2 ks, zarážka zabráňující vypadnutí dveří – 2 ks, tlumič s pomalým zavíráním – 2 ks, aktivátor – 2 ks, sada šroubů

Valček – 2 ks, výsuv – 1 ks, lišta 2 m, dištančné puzdro – 5 ks, tlmíč 2 ks, doraz zabráňujúci vypadnutiu dverí – 2 ks, tlmíč s pomalým zatváraním – 2 ks, aktivátor – 2 ks, súprava skrutiek

	 L mm			
A-SN-LOFT-200-20MN	100	galvanized / гальваника / pozinkovaný / pozinkovaný	steel, plastic / сталь, пластмасса / ocel, plast	1

Recommended loft-style handle- UZ-STEP-160-20M  
Рекомендуем ручку в стиле лофт - UZ-STEP-160-20M

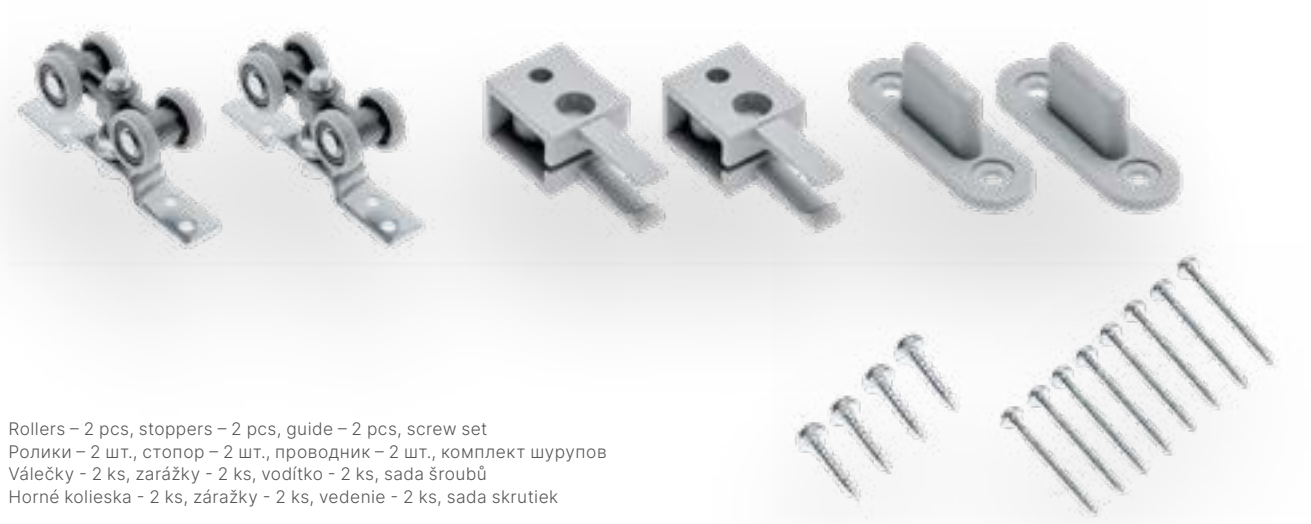
Дорогую ручку в лофт-стиле – UZ-STEP-160-20M

Odporúčaná úchyt v loftovom štýle – UZ-STEP-160-20M

20M



## QUANTUM set / Комплект QUANTUM / Sada QUANTUM / Sada QUANTUM



Rollers – 2 pcs, stoppers – 2 pcs, guide – 2 pcs, screw set  
 Ролики – 2 шт., стопор – 2 шт., проводник – 2 шт., комплект шурупов  
 Válečky – 2 ks, zářky – 2 ks, vodítka – 2 ks, sada šroubů  
 Horné kolieska – 2 ks, zářky – 2 ks, vedenie – 2 ks, sada skrutiek

	 mm			
A-BUDP-SET	50	aluminium / алюминий / hliník / hliník	steel, plastic / сталь, пластмасса / ocel, plast ocel, plast	24

	 mm	 kg					
	Top track, Верхняя направляющая, Horní kolej, Horná koľajnica	A-TG-BUD-200-00	2000	raw aluminum сырой алюминий алюминий surový hliník surový hliník	aluminium, алюминий, hliník, hliník	+	15
		A-TG-BUD-300-00	3000				
	Side holder Боковое крепление Boční přichytka Bočná príchytka	A-BUD-K-UB*	-	galvanized гальваника rozinkovaný pozinkovaný	steel, сталь, ocel, ocel	+	50
	Top holder, Верхнее крепление Horní držák kolejniče Vrchný držiak	A-BUD-K-UB*	-			+	
	Top track masking cover holder, Держатель декоративной панели Přichytka maskovacího krytu horní lišty Príchytka maskovacieho krytu hornej lišty	A-BUD-UM	60	aluminium, алюминий, hliník, hliník	aluminium, алюминий, hliník, hliník	-	250
	Frame holder (4 pcs), Крепление плиты (4 шт.) Přichytka rámu (4 ks) Príchytka rámu (4 ks)	A-BUD-UR	-	gray, серый, šedá, sivá	steel, plastic / сталь, пластмасса / ocel, plast ocel, plast	+	100
	Board holder, Держатель для плиты Přichytka desky Príchytka dosky	A-BUD-UP	-	galvanized гальваника rozinkovaný pozinkovaný	steel, сталь, ocel, ocel	+	50 set



\*1 set = 50 pcs / 1 комп. = 50 шт. / 1 sada = 50 ks / 1 súprava = 50 ks

4



# **Furniture Lighting / Мебельное Освещение / Osvětlení Nábytku / Osvetlenie Nábytku**

LED strips / Светодиодные ленты / LED pásky / LED pásiky	658
LED profiles / Профили LED / LED profily / LED profily	668
Accessories / Аксессуары / Příslušenství / Doplnky	693
LED fittings / Светодиодные светильники / LED svítidla / LED svietidlá	713
Furniture power socket / Мебельная розетка / Zásuvky na stoly / Zásuvky na stoly	720





Complete the EASY CLICK set in 5 steps  
Соберите EASY CLICK за 5 шагов  
Sestavení sady EASY CLICK v 5 krocích  
Zostavenie súpravy EASY CLICK v 5 krokoch

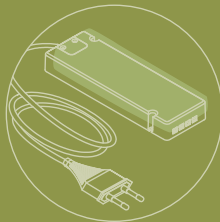


1.

select LED strip  
выбрать светодиодную ленту  
vyberte LED pásek  
vyberte LED pásik

select the number of sections of LED strips  
выбрать количество участков светодиодных лент  
vyberte počet částí LED pásků  
vyberte počet částí LED pásiků

2.

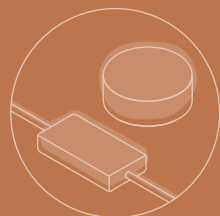
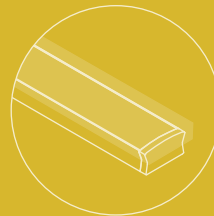


3.

matched power supply  
подберите трансформатор  
odpovídající napájecí zdroj  
vhodný napájecí zdroj

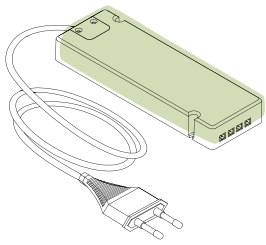
select profile profiles are sold as ready-made 2 m sets  
containing a profile, a cover and 2 end caps  
Выбери профиль, продаются в виде готовых  
комплектов по 2 м, содержащих профиль, крышку  
и 2 торцевые заглушки  
vyberte si svůj profil: profily se prodávají jako kompletní 2  
m sady, včetně profilu, krytu a 2 koncovek.  
vyberte si profil: profily sa predávajú ako kompletné 2 m  
sady vrátane profilu, krytu a 2 koncoviek

4.

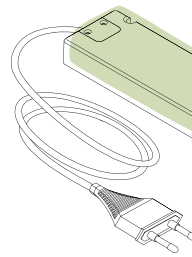


5.

select a switch  
выберите выключатель  
vyberte si vypínač  
vyberte si vypínač



before mounting  
 перед монтажом  
 před montáží  
 pred montážou



after mounting  
 после монтажа  
 po montáži  
 po montáži

sample installation diagram  
 примерная схема монтажа  
 Vzorové schéma pro instalaci  
 Vzorová schéma inštalácie

230V



LED strip in a profile  
 светодиодная лента в профиле  
 LED pásek v profilu  
 LED pásek v profile

cable from LED strip to a switch  
 кабель от светодиодной ленты к выключателю  
 Kabel od vypínače k LED pásku  
 kábel od LED pásu k vypínaču

switch cables  
 кабель выключателя  
 parájeći kabely  
 káble spínača

cable from 230V mains socket to LED driver  
 кабель от розетки 230 V  
 kábel ze síťové zásuvky 230 V  
 do LED ovládače  
 kábel zo sieťovej zásuvky  
 230 V k LED ovládaču

switch  
 выключатель  
 spínač  
 spínač

LED driver  
 трансформатор  
 napájeći zdroj  
 LED ovládač





**LED strips**  
**Светодиодные ленты**  
**LED pásky**  
**LED pásiky**



100-24V

480D-8mm

RT110B-2021

NTC100+

Led tape

Led Tana®

Led tape

Led Tana®

Led tape

LED strip FLASH  
Светодиодная лента FLASH  
LED pásek FLASH  
LED pásik FLASH



		W	Light	IP	Beam	mm	x	cm				
LD-2835MW-300-20-ZB	12 VDC 3,7 W/1 m 14,4 W/5 m	360	6500 K	20	120°	60/m	5	8				
LD-2835MW-300-20-NE		410	4000 K									
LD-2835MW-300-20-CB		390	3200 K									
LD-2835MW-300-65-ZB		250	6500 K									
LD-2835MW-300-65-NE4		290	4000 K									
LD-2835MW-300-65-CB	270	3200 K	65									
LD-2835MW-600-20-ZB	12 VDC 7,3 W/1 m 21,1 W/5 m	720	6500 K	20	120°	120/m	2,5	8				
LD-2835MW-600-20-NE4		800	4000 K									
LD-2835MW-600-20-CB		720	3200 K									
LD-2835MW-600-65-ZB		500	6500 K									
LD-2835MW-600-65-NE4		560	4000 K									
LD-2835MW-600-65-CB	500	3200 K	65									
LD-2835-300-20-ZB	12 VDC 6 W/1 m 21 W/5 m	750	6500 K	20	120°	60/m	5	8				
LD-2835-300-20-NE4P			4000 K									
LD-2835-300-20-CB			3200 K									
LD-2835-300-65-ZB		700	6500 K	65								
LD-2835-300-65-CB			3200 K									
LD-2835-300-20-ZBN	12 VDC 11 W/1 m 38 W/5 m	1000	6500 K	20	120°	60/m	5	8				
LD-2835-300-20-NE4N			4000 K									
LD-2835-300-20-CBN			3200 K									
LD-2835-300-65-ZBN		900	6500 K	65								
LD-2835-300-65-NE4N			4000 K									
LD-2835-300-65-CBN	3200 K											
LD-2835-600-20-ZB	12 VDC 19 W/1 m 60 W/5 m	1600	6500 K	20	120°	120/m	2,5	10				
LD-2835-600-20-NE4			4000 K									
LD-2835-600-20-CB			3200 K									
LD-2835-600-65-ZB		1350	6500 K	65								
LD-2835-600-65-NE4			4000 K									
LD-2835-600-65-CB	3200 K											
LD-2835-600-5MM-20-ZB	12 VDC 10 W/1 m 33 W/5 m	750	6500 K	20	120°	120/m	2,5	10				
LD-2835-600-5MM-20-NE4			4000 K									
LD-2835-600-5MM-20-CB			3200 K									
LD-5050-300-20-ZB	12 VDC 14,4 W/1 m 44 W/5 m	900	6500 K	20					120°	60/m	5	10
LD-5050-300-20-NE4			4000 K									
LD-5050-300-20-CB			3200 K									
LD-5050-300-65-ZB		850	6500 K	65								
LD-5050-300-65-NE4			4000 K									
LD-5050-300-65-CB	3200 K											
LD-5630-300-20-ZB	12 VDC 16 W/1 m 50 W/5 m	1750	6500 K	20	120°	60/m	5	10				
LD-5630-300-20-NE4			4000 K									
LD-5630-300-20-CB			3200 K									
LD-5630-300-65-ZB		1700	6500 K	65								
LD-5630-300-65-NE4			4000 K									
LD-5630-300-65-CB	3200 K											
LD-3014-1200-20-ZB	12 VDC 19 W/1 m 53 W/5 m	1300	6500 K	20	120°	240/m	1,25	10				
LD-3014-1200-20-NE4			4000 K									
LD-3014-1200-20-CB			3200 K									
LD-RGB-150-20	12 VDC max 7,2 W/1 m 22 W/5 m	-	RGB	65					120°	30/m	10	10
LD-RGB-150-65			RGB									
LD-RGBW-300-20	12 VDC max 17 W/1 m	-	RGBW	20	60/m	5						



LED strip FLASH 50 m  
 Светодиодная лента FLASH 50 m  
 LED pásek FLASH 50 m  
 LED pásik FLASH 50 m

new



LD-2835MW-300-20-ZB-50	12 VDC 3,7 W/1 m	360 lm/m	● 6500 K	20	120°	8	60/m	5			
LD-2835MW-300-20-NE-50		410 lm/m	● 4000 K								
LD-2835MW-300-20-CB-50		390 lm/m	● 3200 K								
LD-2835MW-600-20-ZB-50	12 VDC 7,3 W/1 m	720 lm/m	● 6500 K								
LD-2835MW-600-20-NE4-50		800 lm/m	● 4000 K								
LD-2835MW-600-20-CB-50		720 lm/m	● 3200 K								
LD-2835-300-20-ZB-50	12 VDC 6 W/1 m	750 lm/m	● 6500 K	20	120°	8	60/m	5			
LD-2835-300-20-NE4P-50			● 4000 K								
LD-2835-300-20-CB-50			● 3200 K								
LD-5050-300-20-NE4-50	12 VDC 14,4 W/1 m	900 lm/m	● 4000 K				20	120°	10	60/m	5
LD-5630-300-20-NE4-50	12 VDC 16 W/1 m	1750 lm/m	● 4000 K								





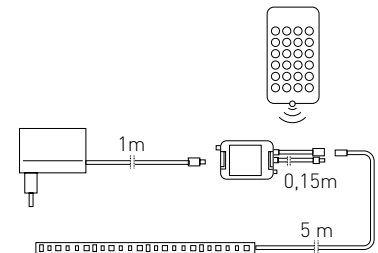
LED strip FLASH  
Светодиодная лента FLASH  
LED pásek FLASH  
LED pásik FLASH



Folder	W	Sun	Color	IP	Beam	mm	cm	cm
LD-2835-24V-300-20-ZB	24 V DC 12 W/1 m 48 W/5 m	780 lm/m	● 6500 K	20	120°	8	60/m	10
LD-2835-24V-300-20-NE4			● 4000 K					
LD-2835-24V-300-20-CB			● 3200 K					
LD-2835-24V-600-20-ZB	24 V DC 21 W/1 m 78 W/5 m	1350 lm/m	● 6500 K	20	120°	10	120/m	5
LD-2835-24V-600-20-NE4			● 4000 K					
LD-2835-24V-600-20-CB			● 3200 K					



RGB-set, LED band 5 m, RGB controller, LED-transformator, remote control  
Комплект RGB, лента LED 5 м, контролер, трансформатор, пульт  
Sada RGB, páska LED 5 m, zkoušeč, napájecí zdroj, ovladač  
Súprava RGB, LED pásik 5 m, radič, adaptér, ovládač



Folder	W	Color	Material	mm	cm
LD-ZL5RGB150-00	12V	RGB	plastic, пластик, plast, plast	10	10



LED strip COB  
Светодиодная лента COB  
LED pásek COB  
LED pásik COB



	W	☀	●	IP	△	mm	✕	cm
LD-COB12V-20-ZBN	12 V DC 8 W/1 m	600 lm/m	● 6500 K	20	180	8	320/m	2,5 cm
LD-COB12V-20-CBN		600 lm/m	● 2700 K					
LD-COB12V-20-NEN		700 lm/m	● 4000 K					
LD-COB12V-20-ZBPQ	12 V DC 11 W/1 m	800 lm/m	● 6500 K				480/m	
LD-COB12V-20-CBPQ		750 lm/m	● 2700 K					
LD-COB12V-20-NEPQ		800 lm/m	● 4000 K					



LED strip COB  
Светодиодная лента COB  
LED pásek COB  
LED pásik COB

**new**



	W	☀	●	IP	△	mm	✕	cm
LD-COB24V-20-ZBN	24 V DC 9W/1m 35W/5m	650 lm/m	● 6500 K	20	1800	8	320/m	2,5 cm
LD-COB24V-20-CBN		600 lm/m	● 2700 K					
LD-COB24V-20-NEN		600 lm/m	● 4000 K					
LD-COB24V-20-ZBPQ	24 VDC 10 W/1 m 34 W/5 m	950 lm/m	● 6500 K				480/m	
LD-COB24V-20-CBPQ		950 lm/m	● 2700 K					
LD-COB24V-20-NEPQ		920 lm/m	● 4000 K					



LED strip COB Free Cut  
Светодиодная лента COB Free Cut  
LED pásek COB Free Cut  
LED pásik COB Free Cut

new



EASY CLICK  
COMPATIBLE CRI > 90

Can be cut to size at any point  
Возможна обрезка в любом месте  
Lze zkrátit v libovolném místě  
Možno skrátiť na ľubovoľnom mieste



	W	Light	Color	IP	Beam	mm	Length	Width
LD-COBFC12V-528-20-CB	12 V DC 8 W/1 m	880 lm/m	● 2700 K	20	180°	8	528/m	2,5 cm
LD-COBFC12V-528-20-NE		880 lm/m	● 4000 K					
LD-COBFC12V-528-20-ZB		880 lm/m	● 6500 K					



LED strip COB Free Cut  
Светодиодная лента COB Free Cut  
LED pásek COB Free Cut  
LED pásik COB Free Cut

new



EASY CLICK  
COMPATIBLE CRI > 90

Can be cut to size at any point  
Возможна обрезка в любом месте  
Lze zkrátit v libovolném místě  
Možno skrátiť na ľubovoľnom mieste



	W	Light	Color	IP	Beam	mm	Length	Width
LD-COBFC24V-528-20-CB	24 V DC 9,6 W/1 m 34 W/5 m	880 lm/m	● 2700 K	20	180°	8	528/m	2,5 cm
LD-COBFC24V-528-20-NE		880 lm/m	● 4000 K					
LD-COBFC24V-528-20-ZB		880 lm/m	● 6500 K					

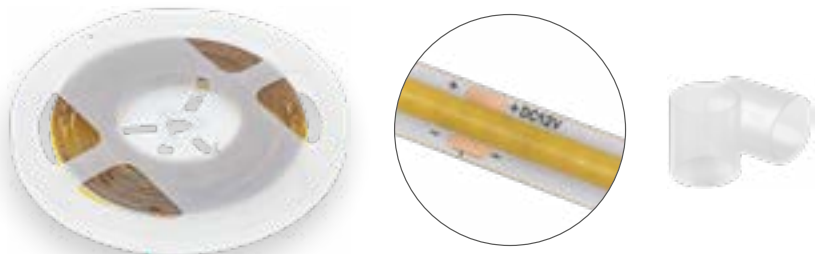


LED strip COB  
Светодиодная лента COB  
LED pásek COB  
LED pásik COB

new



EASY CLICK  
COMPATIBLE CRI > 90 PROTECTION

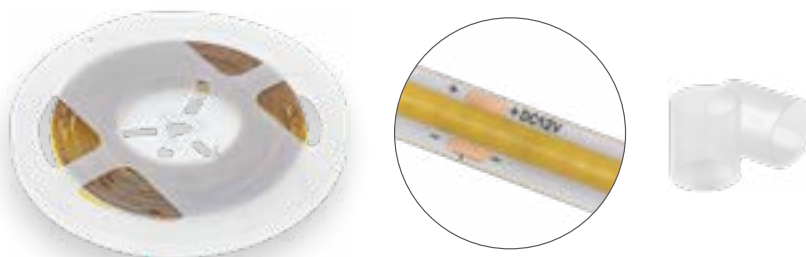
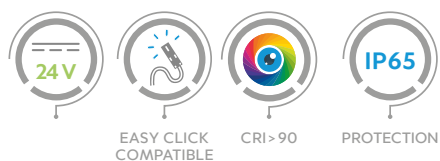


	W	Light	Color	IP	Beam	mm	Length	Width
LD-COBST12V-480-65-CB	12 V DC 10 W/m	800 lm/m	● 2700 K	65	180°	8	528/m	2,5 cm
LD-COBST12V-480-65-NE		800 lm/m	● 4000 K					
LD-COBST12V-480-65-ZB		800 lm/m	● 6500 K					



LED strip COB  
Светодиодная лента COB  
LED pásek COB  
LED pásik COB

new



Folder	W	Light	Color	IP	Beam	mm	Length	Width
LD-COBST24V-480-65-CB	24 V DC 10 W/m	800 lm/m	2700 K	65	180°	8	528/m	2,5 cm
LD-COBST24V-480-65-NE		800 lm/m	4000 K					
LD-COBST24V-480-65-ZB		800 lm/m	6500 K					



LED strip COB RGB  
Светодиодная лента COB RGB  
LED pásek COB RGB  
LED pásik COB RGB

new



Folder	W	Light	Color	IP	Beam	mm	Length	Width
LD-COBRGB12V-810-20	12 V DC 16 W/m	-	-	65	180°	8	528/m	2,5 cm



LED strip COB RGB  
Светодиодная лента COB RGB  
LED pásek COB RGB  
LED pásik COB RGB

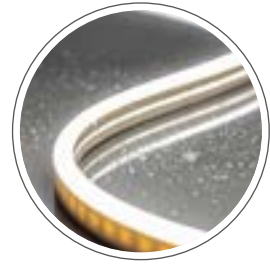
new



Folder	W	Light	Color	IP	Beam	mm	Length	Width
LD-COBRGB24V-840-20	24 V DC 16 W/m	-	-	65	180°	8	528/m	2,5 cm



LED strip NEON FLEX  
Светодиодная лента NEON FLEX  
LED pásek NEON FLEX  
LED pásik NEON FLEX



Folder	W	Sun	Color	IP	Beam	mm	cm	cm
LD-NF-12V6X12-65-ZB	12 VDC 12 W/1 m 40 W/5 m	200 lm/m	● 6500 K	65	120°	6	120/m	1
LD-NF-12V6X12-65-NE			● 4000 K					
LD-NF-12V6X12-65-CB			● 3200 K					

Folder	i
LD-ZASNF-12V6X12-65	end cap, заглушка, koncovka, koncový kryt
LD-UNF-12V6X12-6X	mounting clip, держатель, úchytka, úchytka



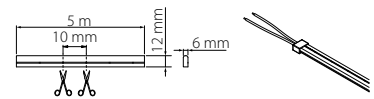
LD-ZASNF-12V6X12-65



LD-UNF-12V6X12-6X



LED strip NEON FLEX  
Светодиодная лента NEON FLEX  
LED pásek NEON FLEX  
LED pásik NEON FLEX



Folder	W	Sun	Color	IP	Beam	mm	cm	cm
LD-NF-24V6X12-65-ZB	24 VDC 12W/m 48W/5m	200 lm/m	● 6500 K	65	120°	6 mm	100/m	1
LD-NF-24V6X12-65-NE			● 4000 K					
LD-NF-24V6X12-65-CB			● 3200 K					

Folder	i
LD-ZASNF-12V6X12-65	end cap, заглушка, koncovka, koncový kryt
LD-UNF-12V6X12-6X	mounting clip, держатель, úchytka, úchytka



LD-ZASNF-12V6X12-65

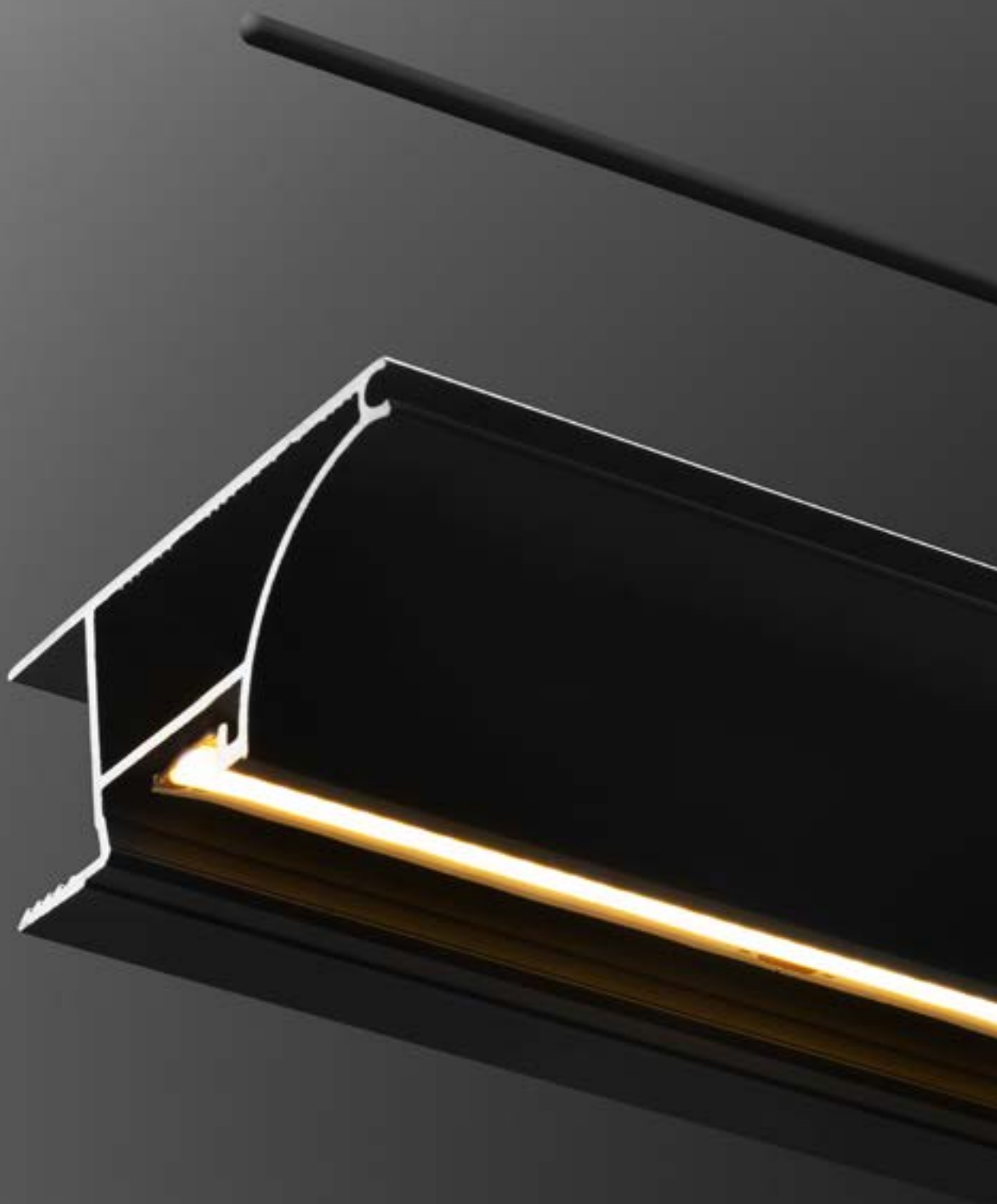


LD-UNF-12V6X12-6X

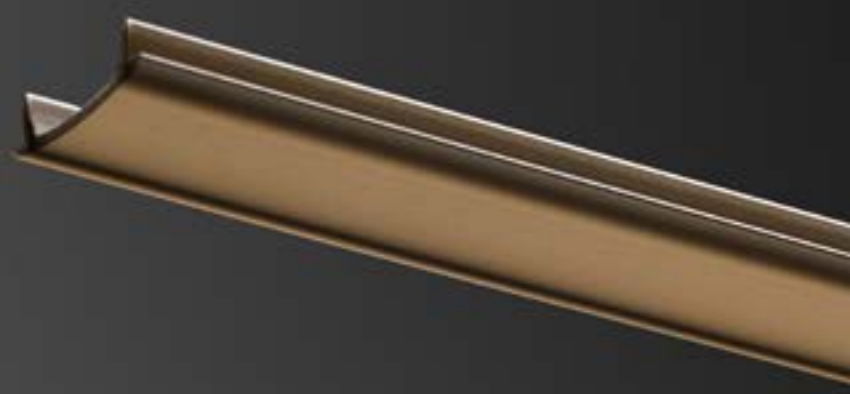








LED profiles  
Профили LED  
LED profily  
LED profily



GLAX linear profile  
Профиль GLAX линейный  
Profil GLAX lineární  
Profil GLAX lineárny

new

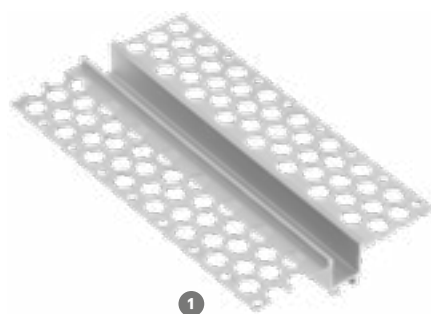


2019

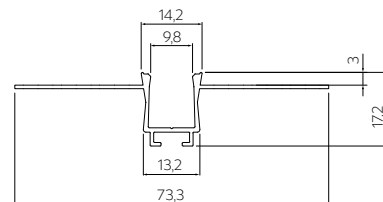


WORKING  
TEMPERATURE

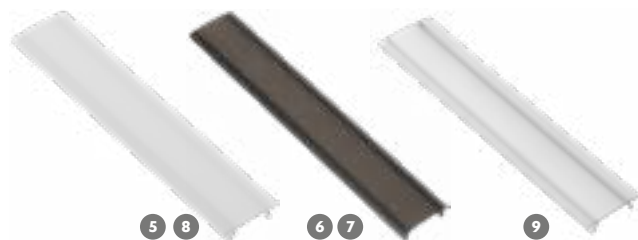
LED strip width max 10 mm  
Ширина светодиодной ленты не более  
10 мм  
Šírka LED pásku max. 10 mm  
Šírka LED pásika max. 10 mm



1



Covers / Крышки / Kryty / Kryty:



5 8

6 7

9

Accessories / Аксессуары / Příslušenství / Príslušenstvo:



2

3

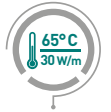
4

1	PA-GLAXGKL3M-00C	3	profile, профиль, profil, profil		aluminium, алюминий, hliník, hliník
2	PA-CPGLAXL-00	-	straight connector, линейный соединитель, přímý konektor, priamy konektor	silver, серебристый, stříbrný, strieborný	stainless steel, нержавеющая сталь, nerezová ocel, nehrdzavejúca ocel
3	PA-CPGLAXAH-00	-	horizontal connector, горизонтальный соединитель, horizontální konektor, horizontálny konektor		
4	PA-CPGLAXAV-00	-	vertical connector, вертикальный соединитель, vertikální konektor, vertikálny konektor		
5	PA-OSMLGLAXM3M-00	3	cover mini, крышка мини, kryt mini, kryt mini		
6	PA-OSCLGLAXM3M-00	3	cover mini, крышка мини, kryt mini, kryt mini	black, черный, černá, čierna	PC
7	PA-OSCLGLAXM45M-00		cover mini, крышка мини, kryt mini, kryt mini		
8	PA-OSMLGLAXM45M-00	45	cover mini, крышка мини, kryt mini, kryt mini	frosted, молочный, mléčná bílá, mliečna biela	
9	PA-OSTRGLAXM45M-00		cover mini, крышка мини, kryt mini, kryt mini	transparent, прозрачная, průhledný, priehľadný	



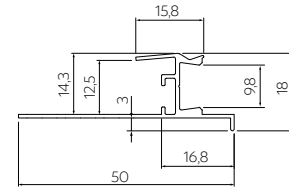
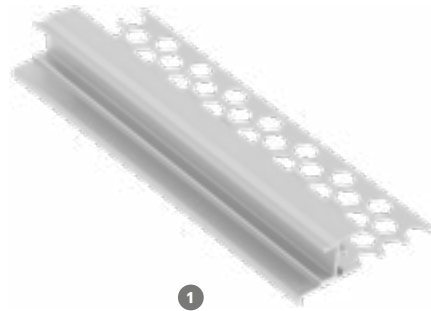
GLAX wall profile  
 Профиль GLAX настенный  
 Profil GLAX stěnový  
 Profil GLAX stenový

new



WORKING  
TEMPERATURE

LED strip width max 10 mm  
 Ширина светодиодной ленты не более  
 10 мм  
 Šírka LED pásky max. 10 mm  
 Šírka LED pásika max. 10 mm



Covers / Крышки / Kryty / Kryty:



Accessories / Аксессуары / Příslušenství / Príslušenstvo:



1	PA-GLAXGKS3M-00C	3	profile, профиль, profil, profil		aluminium, алюминий, hliník, hliník
2	PA-CPGLAXL-00	-	straight connector, линейный соединитель, přímý konektor, priamy konektor	silver, серебристый, stříbrný, strieborný	stainless steel, нержавеющая сталь, nerezová ocel, nehrdzavejúca ocel
3	PA-CPGLAXAH-00	-	horizontal connector, горизонтальный соединитель, horizontální konektor, horizontálny konektor		
4	PA-CPGLAXAV-00	-	vertical connector, вертикальный соединитель, vertikální konektor, vertikálny konektor		
5	PA-OSMLGLAXM3M-00	3	cover mini, крышка мини, kryt mini, kryt mini	frosted, молочный, mléčná biá, mliečna biela	PC
6	PA-OSCLGLAXM3M-00	3	cover mini, крышка мини, kryt mini, kryt mini	black, черный, černá, čierna	
7	PA-OSCLGLAXM45M-00	45	cover mini, крышка мини, kryt mini, kryt mini		
8	PA-OSMLGLAXM45M-00		cover mini, крышка мини, kryt mini, kryt mini	frosted, молочный, mléčná biá, mliečna biela	
9	PA-OSTRGLAXM45M-00		cover mini, крышка мини, kryt mini, kryt mini	transparent, прозрачная, průhledný, priehľadný	

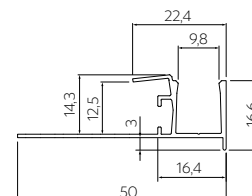
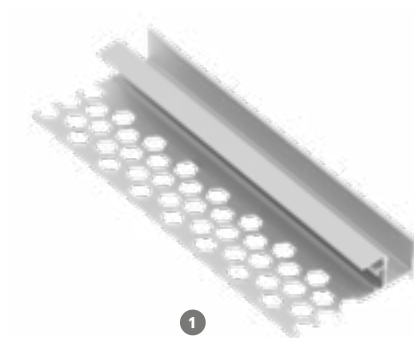


GLAX ceiling profile  
Профиль GLAX потолочный  
Profil GLAX stropní  
Profil GLAX stropný



WORKING  
TEMPERATURE

LED strip width max 10 mm  
Ширина светодиодной ленты не более  
10 мм  
Šírka LED pásky max. 10 mm  
Šírka LED pásika max. 10 mm



Covers / Крышки / Kryty / Kryty:



Accessories / Аксессуары / Příslušenství / Příslušenstvo:



1	PA-GLAXGKW3M-00C	3	profile, профиль, profil, profil		aluminium, алюминий, hliník, hliník
2	PA-CPGLAXL-00	-	straight connector, линейный соединитель, přímý konektor, priamy konektor	silver, серебристый, stříbrný, strieborný	stainless steel, нержавеющая сталь, nerezová ocel, nehrdzavejúca ocel
3	PA-CPGLAXAH-00	-	horizontal connector, горизонтальный соединитель, horizontální konektor, horizontálny konektor		
4	PA-CPGLAXAV-00	-	vertical connector, вертикальный соединитель, vertikální konektor, vertikálny konektor		
5	PA-OSMLGLAXM3M-00	3	cover mini, крышка мини, kryt mini, kryt mini	frosted, молочный, mléčná bílá, mliečna biela	
6	PA-OSCLGLAXM3M-00	3	cover mini, крышка мини, kryt mini, kryt mini	black, черный, černá, čierna	PC
7	PA-OSCLGLAXM45M-00	45	cover mini, крышка мини, kryt mini, kryt mini		
8	PA-OSMLGLAXM45M-00		cover mini, крышка мини, kryt mini, kryt mini	frosted, молочный, mléčná bílá, mliečna biela	
9	PA-OSTRGLAXM45M-00		cover mini, крышка мини, kryt mini, kryt mini	transparent, прозрачная, průhledný, priehľadný	



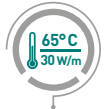
new



2019

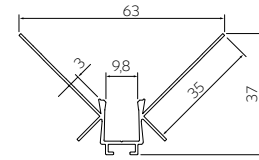
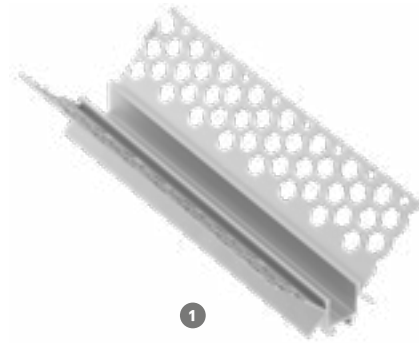
GLAX internal angle profile  
 Профиль GLAX угловой внутренний  
 Profil GLAX úhlový vnitřní  
 Profil GLAX uhlový vnútorný

new



WORKING  
TEMPERATURE

LED strip width max 10 mm  
 Ширина светодиодной ленты не более  
 10 мм  
 Šírka LED pásku max. 10 mm  
 Šírka LED pásika max. 10 mm



Covers / Крышки / Kryty / Kryty:



Accessories / Аксессуары / Příslušenství / Príslušenstvo:

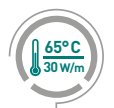


1	PA-GLAXGKWK3M-00C	3	profile, профиль, profil, profil		aluminium, алюминий, hliník, hliník
2	PA-CPGLAXL-00	-	straight connector, линейный соединитель, přímý konektor, priamy konektor	silver, серебристый, stříbrný, strieborný	stainless steel, нержавеющая сталь, nerezová ocel, nehrdzavejúca ocel
3	PA-CPGLAXAH-00	-	horizontal connector, горизонтальный соединитель, horizontální konektor, horizontálny konektor		
4	PA-CPGLAXAV-00	-	vertical connector, вертикальный соединитель, vertikální konektor, vertikálny konektor		
5	PA-OSMLGLAXM3M-00	3	cover mini, крышка мини, kryt mini, kryt mini	frosted, молочный, mléčná biela, mliečna biela	PC
6	PA-OSCLGLAXM3M-00	3	cover mini, крышка мини, kryt mini, kryt mini	black, черный, černá, čierna	
7	PA-OSCLGLAXM45M-00	45	cover mini, крышка мини, kryt mini, kryt mini	frosted, молочный, mléčná biela, mliečna biela	
8	PA-OSMLGLAXM45M-00		cover mini, крышка мини, kryt mini, kryt mini	transparent, прозрачная, průhledný, priehľadný	
9	PA-OSTRGLAXM45M-00		cover mini, крышка мини, kryt mini, kryt mini		



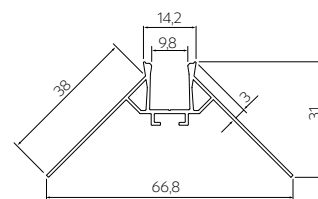
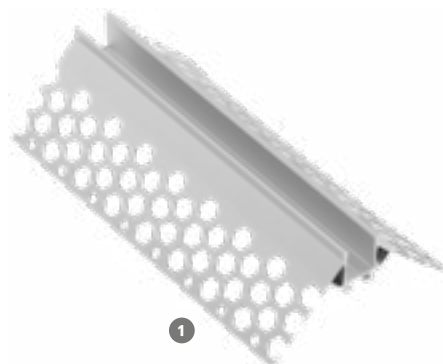
GLAX external angle profile  
 Профиль GLAX угловой внешний  
 Profil GLAX úhlový vnější  
 Profil GLAX uhlový vonkajší

new



WORKING  
TEMPERATURE

LED strip width max 10 mm  
 Ширина светодиодной ленты не более  
 10 мм  
 Šírka LED pásku max. 10 mm  
 Šírka LED pásika max. 10 mm



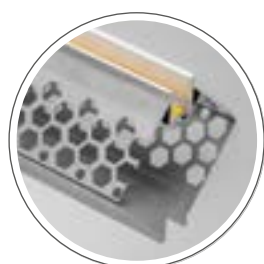
Covers / Крышки / Kryty / Kryty:



Accessories / Аксессуары / Příslušenství / Příslušenstvo:



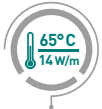
1	PA-GLAXGKZK3M-00C	3	profile, профиль, profil, profil		aluminium, алюминий, hliník, hliník
2	PA-CPGLAXL-00	-	straight connector, линейный соединитель, přímý konektor, priamy konektor	silver, серебристый, stříbrný, strieborný	stainless steel, нержавеющая stal, nerezová ocel, nehrdzavejúca ocel
3	PA-CPGLAXAH-00	-	horizontal connector, горизонтальный соединитель, horizontální konektor, horizontálny konektor		
4	PA-CPGLAXAV-00	-	vertical connector, вертикальный соединитель, vertikální konektor, vertikálny konektor		
5	PA-OSMLGLAXM3M-00	3	cover mini, крышка мини, kryt mini, kryt mini		
6	PA-OSCLGLAXM3M-00	3	cover mini, крышка мини, kryt mini, kryt mini	black, черный, černá, čierna	PC
7	PA-OSCLGLAXM45M-00		cover mini, крышка мини, kryt mini, kryt mini		
8	PA-OSMLGLAXM45M-00	45	cover mini, крышка мини, kryt mini, kryt mini		
9	PA-OSTRGLAXM45M-00		cover mini, крышка мини, kryt mini, kryt mini	transparent, прозрачная, průhledný, priehľadný	





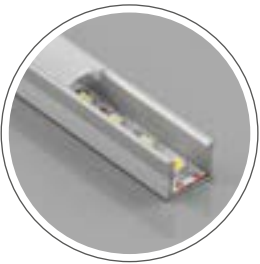
GLAX profile surface mounted, micro  
 Профиль GLAX накладной, микро  
 Profil GLAX přisazený micro  
 Profil GLAX povrchový micro

new



WORKING  
TEMPERATURE

Narrow line of light.  
 No visible points of light due to  
 dedicated 5mm LED strip,  
 узкая линия света.  
 Отсутствуют пункты свечения при  
 использовании специальной ленты  
 LED шириной 5 мм,  
 Úzká linie světla. Žiadne viditeľné  
 svetelné body díky vyhradenému 5mm  
 LED pásku,  
 Úzka línia svetla. Žiadne viditeľné  
 svetelné body vďaka vyhradenému 5  
 mm LED pásku.



		L mm	i		
1	PA-GLAXMICNK-AL	2	profile, профиль, profil, profil	silver, серебристый, stříbrný, stieborný	aluminium, алюминий, hliník, hliník
2	PA-GLAXMICNK3M-AL	3			
3	PA-OSMLGLAXMIC-00N	2	cover micro, крышка микро, kryt mikro, kryt mikro	frosted, молочный, mliečná biela, mliečna biela	PC
4	PA-OSMLGLAXMIC3M-00N	3			
5	PA-OSMLGLAXMIC45M-00N	45			
6	PA-ZASGLAXMICNK-00	-	end cap, заглушка, koncovka, koncový kryt	gray, серый, šedá, sivá	ABS
7	PA-SPRGLAXMIC-00N	-	mounting clip, держатель, úchytka, úchytka	transparent, прозрачная, průhledný, priehľadný	PC



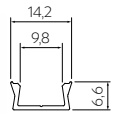
GLAX profile mini surface mounted  
 Профиль GLAX накладной мини  
 Profil GLAX přisazený mini  
 Profil GLAX povrchový mini

new



WORKING  
TEMPERATURE

LED strip width max 10 mm  
 Ширина светодиодной ленты не  
 более 10 мм  
 Šírka LED pásku max. 10 mm  
 Šírka LED pásika max. 10 mm



Covers / Крышки / Kryty / Kryty:

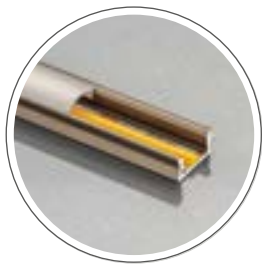
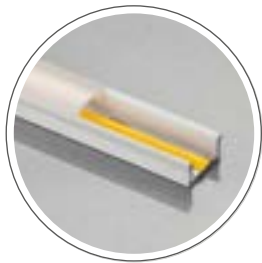
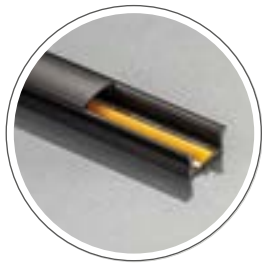
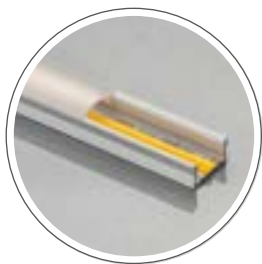


End caps / Заглушки / Koncovky / Koncové kryty



mounting clip /  
держатель / úchytka /  
úchytka

1	PA-GLAXMNK-AL	2	profile, профиль, profil, profil	silver, серебристый, stříbrný, strieborný	aluminium, алюминий, hliník, hliník
2	PA-GLAXMNK-AL-20M			black, черный, černá, čierna	
3	PA-GLAXMNK-AL-10			white, белый, bílám, biela	
4	PA-GLAXMNK-AL-90			champagne, шампань, šampaňské, šampanské	
5	PA-GLAXMNK3M-AL	3		silver, серебристый, stříbrný, strieborný	
6	PA-GLAXMNK3M-AL-20M			black, черный, černá, čierna	
7	PA-GLAXMNK3M-AL-10			white, белый, bílám, biela	
8	PA-OSMLGLAXM-00	2		frosted, молочный, mléčná bílá, mliečna biela	
9	PA-OSMLGLAXM3M-00				
10	PA-OSMLGLAXM45M-00	45	cover mini, крышка мини, kryt mini, kryt mini	transparent, прозрачная, průhledný, priehľadný	PC
11	PA-OSTRGLAXM-00	2			
12	PA-OSTRGLAXM3M-00	3			
13	PA-OSTRGLAXM45M-00	45			
14	PA-OSCLGLAXM-00	2		black, черный, černá, čierna	
15	PA-OSCLGLAXM3M-00				
16	PA-OSCLGLAXM45M-00	45	square cover, крышка квадратная, čtvercový kryt, štvorcový kryt	frosted, молочный, mléčná bílá, mliečna biela	
17	PA-OSMLGLAXMK-00	2			
18	PA-OSMLGLAXMK3M-00	3			
19	PA-OSMLGLAXMO-00	2	round cover, крышка круглая, kulatý kryt, okrúhly kryt	frosted, молочный, mléčná bílá, mliečna biela	
20	PA-OSMLGLAXMO3M-00				
21	PA-ZASGLAXMNK-00	-	standard end cap, заглушка стандартная, standardní koncovka, štandardný koncový kryt	gray, серый, šedá, sivá	ABS
22	PA-ZASGLAXMNK-10			white, белый, bílám, biela	
23	PA-ZASGLAXMNK-90			champagne, шампань, šampaňské, šampanské	
24	PA-ZASGLAXMNK-20M			black matt, чёрный матовый, černá matná, čierna matná	
25	PA-ZASGLAXMNKK-00	-	square end cap, заглушка квадратная, čtvercová koncovka, štvorcový koncový kryt	gray, серый, šedá, sivá	
26	PA-ZASGLAXMNKO-00	-	round end cap, заглушка круглая, kulatá koncovka, okrúhly koncový kryt	gray, серый, šedá, sivá	
27	PA-SPRGLAXM-00N	-	mounting clip, держатель, úchytka, úchytka	transparent, прозрачная, průhledný, priehľadný	PC



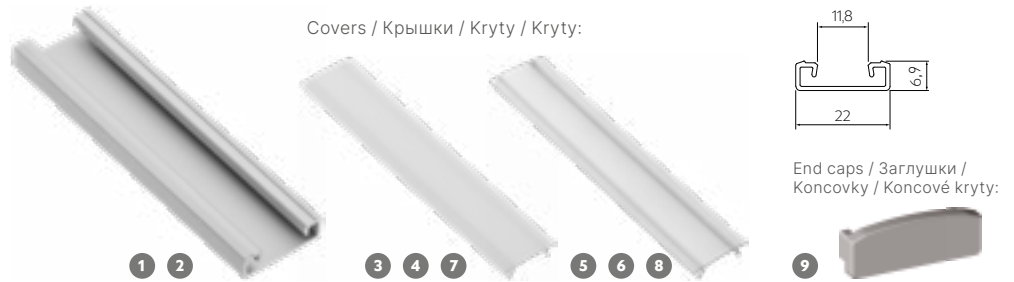
GLAX profile surface mounted  
 Профиль GLAX накладной  
 Profil GLAX přisazený  
 Profil GLAX povrchný

new

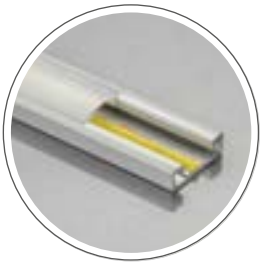


WORKING  
TEMPERATURE

LED strip width max 10 mm  
 Ширина светодиодной ленты не  
 более 10 мм  
 Šírka LED pásky max. 10 mm  
 Šírka LED pásika max. 10 mm



1	PA-GLAXNK-AL	2	profile, профиль, profil, profil	silver, серебристый, stříbrný, strieborný	aluminium, алюминий, hliník, hliník
2	PA-GLAXNK3M-AL	3			
3	PA-OSMLGLAX-00	2	cover mini, крышка мини, kryt mini, kryt mini	frosted, молочный, mléčná bílá, mliečna biela	PC
4	PA-OSMLGLAX3M-00	3			
5	PA-OSTRGLAX-00	2	transparent, прозрачная, průhledný, priehľadný	frosted, молочный, mléčná bílá, mliečna biela	PC
6	PA-OSTRGLAX3M-00	3			
7	PA-OSMLGLAXM45M-00	45	transparent, прозрачная, průhledný, priehľadný	gray, серый, šedá, sivá	ABS
8	PA-OSTRGLAXM45M-00	45			
9	PA-ZASGLAXNK-00	-	end cap, заглушка, koncovka, koncový kryt		



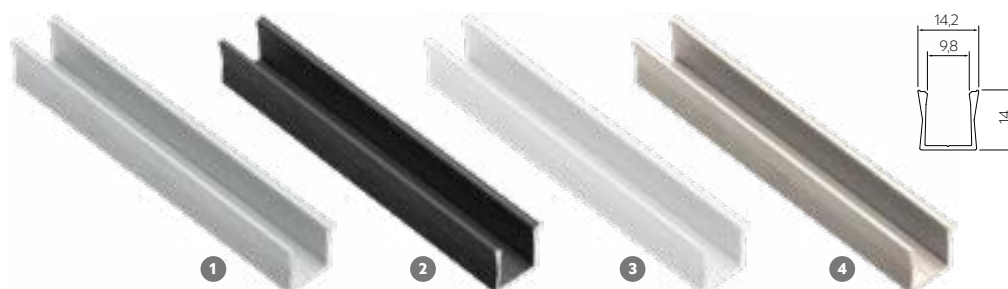
Profile GLAX surface mounted mini, high  
 Профиль GLAX накладной мини, высокий  
 Profil GLAX přisazený mini, vysoký  
 Profil GLAX povrchový mini, vysoký

new



WORKING  
TEMPERATURE

No visible points of light  
 LED strip width max 10 mm  
 Нет видимых точек света  
 Ширина светодиодной ленты не  
 более 10 мм  
 Žiadne viditeľné svetelné body  
 LED pásek o šírke max. 10 mm.  
 Žiadne viditeľné svetelné body  
 Šírka LED pásika max. 10 mm.



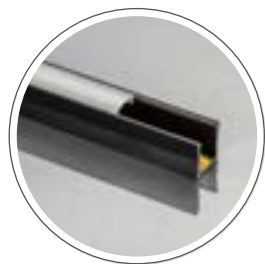
Covers / Крышки / Kryty / Kryty:



End caps / Заглушки / Koncovky / Koncové kryty:



mounting clip / держатель / úchytka / úchytka:



1	PA-GLAXMNKW-AL	2	profile, профиль, profil, profil	silver, серебристый, stříbrný, stieborný	aluminium, алюминий, hliník, hlink
2	PA-GLAXMNKW-AL-20M			black, черный, černá, čierna	
3	PA-GLAXMNKW-AL-10			white, белый, bílám, biela	
4	PA-GLAXMNKW-AL-90			champagne, шампань, šampaňské, šampanské	
5	PA-OSMLGLAXM-00	45	cover mini, крышка мини, kryt mini, kryt mini	frosted, молочный, mliečna biela, mliečna biela	PC
6	PA-OSTRGLAXM-00			transparent, прозрачная, průhledný, priehľadný	
7	PA-OSCLGLAXM-00			black, черный, černá, čierna	
8	PA-OSCLGLAXM45M-00			black, черный, černá, čierna	
9	PA-OSMLGLAXM45M-00	-	end cap, заглушка, koncovka, koncový kryt	frosted, молочный, mliečna biela, mliečna biela	ABS
10	PA-OSTRGLAXM45M-00			transparent, прозрачная, průhledný, priehľadný	
11	PA-ZASGLAXMNKW-00			gray, серый, šedá, sivá	
12	PA-ZASGLAXMNKW-10	-	end cap, заглушка, koncovka, koncový kryt	white, белый, bílám, biela	ABS
13	PA-ZASGLAXMNKW-90			champagne, шампань, šampaňské, šampanské	
14	PA-ZASGLAXMNKW-20M			black matt, чёрный матовый, černá matná, čierna matná	
15	PA-SPRGLAXM-00N	-	mounting clip, держатель, úchytka, úchytka	transparent, прозрачная, průhledný, priehľadný	PC



GLAX profile recessed, micro  
 Профиль GLAX врезной, микро  
 Profil GLAX vestavný micro  
 Profil GLAX vstavaný micro

new

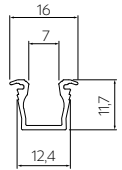


WORKING  
TEMPERATURE

Narrow line of light.  
 No visible points of light due to dedicated  
 5mm LED strip,  
 узкая линия света.  
 Отсутствуют пункты свечения при  
 использовании специальной ленты  
 LED шириной 5 мм,  
 Úzká línie svetla. Žiadne viditeľné  
 body díky vyhradenému 5mm LED pásku,  
 Úzka línia svetla. Žiadne viditeľné  
 svetelné body vďaka vyhradenému 5 mm  
 LED pásku.



Covers / Крышки / Kryty / Kryty:



End caps / Заглушки / Koncovky / Koncové kryty:

1	PA-GLAXMIC-AL	2	profile, профиль, profil, profil	silver, серебристый, stříbrný, strieborný	aluminium, алюминий, hliník, hliník
2	PA-GLAXMIC3M-AL	3			
3	PA-OSMLGLAXMIC-00N	2	cover micro, крышка микро, kryt micro, kryt micro	frosted, молочный, mliečna biela, mliečna biela	PC
4	PA-OSMLGLAXMIC3M-00N	3			
5	PA-OSMLGLAXMIC45M-00N	45			
6	PA-ZASGLAXMIC-00	-	end cap, заглушка, koncovka, koncový kryt	gray, серый, šedá, sivá	ABS



Profile GLAX recessed  
Профиль LED GLAX врезной  
Profil GLAX vestavný  
Profil GLAX vstavany



WORKING  
TEMPERATURE

LED strip width max 10 mm  
Ширина светодиодной ленты не более  
10 мм  
Šírka LED páska max. 10 mm  
Šírka LED pásika max. 10 mm

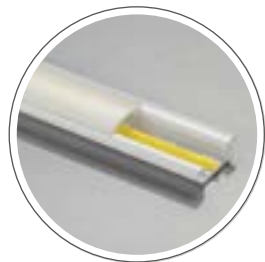
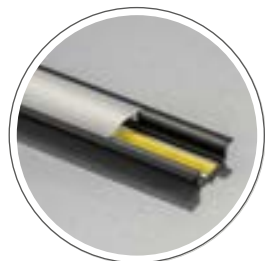
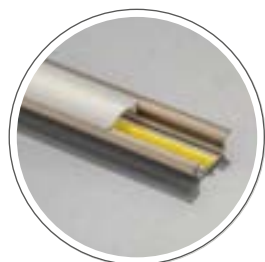
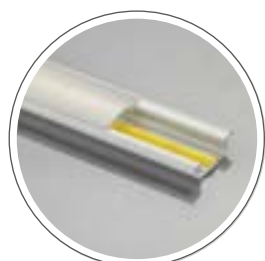
new



Covers / Крышки / Kryty / Kryty:



End caps / Заглушки / Koncovky / Koncové kryty:



1	PA-GLAX-AL	2	profile, профиль, profil, profil	silver, серебристый, stříbrný, strieborný	aluminium, алюминий, hliník, hliník	
2	PA-GLAX-AL-20M			black, черный, černá, čierna		
3	PA-GLAX-AL-10			white, белый, bílý, biela		
4	PA-GLAX-AL-90			champagne, шампань, šampaňské, šampanské		
5	PA-GLAX3M-AL	3		silver, серебристый, stříbrný, strieborný		
6	PA-GLAX3M-AL-20M			black, черный, černá, čierna		
7	PA-GLAX3M-AL-10			white, белый, bílý, biela		
8	PA-OSMLGLAX-00	2	cover, крышка, kryt, kryt	frosted, молочный, mléčná bílá, mliečna biela	PC	
9	PA-OSMLGLAX3M-00	3				
10	PA-OSTRGLAX-00	2		transparent, прозрачная, průhledný, priehľadný		
11	PA-OSTRGLAX3M-00	3				
12	PA-OSCLGLAX-00	2	end cap, заглушка, koncovka, koncový kryt	black, черный, černá, čierna	ABS	
13	PA-OSCLGLAX3M-00	3				
14	PA-OSCLGLAX35M-00	35				black, черный, černá, čierna
15	PA-OSMLGLAX35M-00			frosted, молочный, mléčná bílá, mliečna biela		
16	PA-OSTRGLAX35M-00		transparent, прозрачная, průhledný, priehľadný			
17	PA-ZASGLAX-00	-		gray, серый, šedá, sivá		
18	PA-ZASGLAX-10			white, белый, bílý, biela		
19	PA-ZASGLAX-90			champagne, шампань, šampaňské, šampanské		
20	PA-ZASGLAX-20M			black matt, чёрный матовый, černá matná, čierna matná		



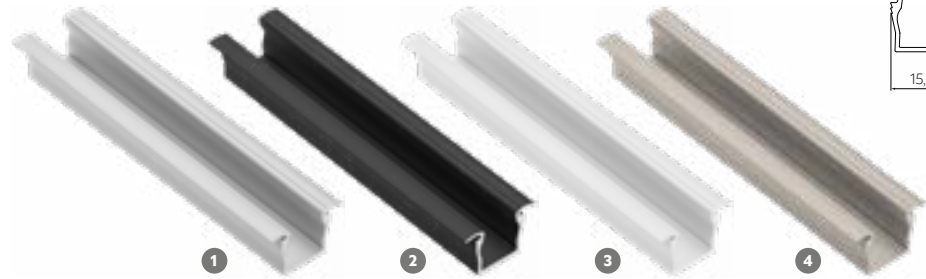
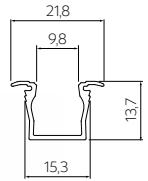
Profile GLAX recessed, high  
 Профиль LED GLAX врезной, высокий  
 Profil GLAX vestavný, vysoký  
 Profil GLAX vstavanyý, vysoký

new

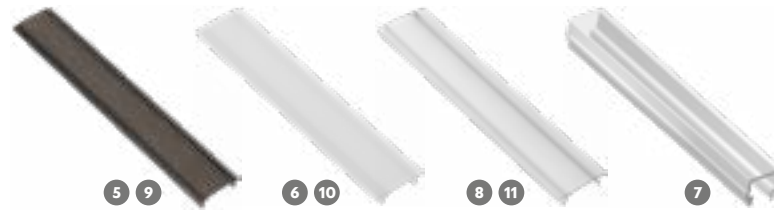


WORKING  
TEMPERATURE

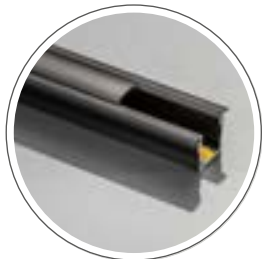
No visible points of light  
 LED strip width max 10 mm  
 Нет видимых точек света  
 Ширина светодиодной ленты не более  
 10 мм  
 Žiadne viditeľné svetelné body  
 LED pásek o šírke max. 10 mm.  
 Žiadne viditeľné svetelné body  
 Šírka LED pásika max. 10 mm.



Covers / Крышки / Kryty / Kryty:



End caps / Заглушки / Концовки / Koncové kryty:



1	PA-GLAXMW-AL	2	profile, профиль, profil, profil	silver, серебристый, stříbrný, strieborný	aluminium, алюминий, hliník, hliník
2	PA-GLAXMW-AL-20M			black, черный, černá, čierna	
3	PA-GLAXMW-AL-10			white, белый, bílá, biela	
4	PA-GLAXMW-AL-90			champagne, шампань, šampaňské, šampanské	
5	PA-OSCLGLAXM-00	2	cover mini, крышка мини, kryt mini, kryt mini	black, черный, černá, čierna	PC
6	PA-OSMLGLAXM-00			frosted, молочный, mléčná bílá, mliečna biela	
7	PA-OSMLGLAXMK-00		square cover, крышка квадратная, čtvercový kryt, štvorcový kryt	transparent, прозрачная, průhledný, priehľadný	
8	PA-OSTRGLAXM-00		cover mini, крышка мини, kryt mini, kryt mini	black, черный, černá, čierna	
9	PA-OSCLGLAXM45M-00	45	cover mini, крышка мини, kryt mini, kryt mini	frosted, молочный, mléčná bílá, mliečna biela	ABS
10	PA-OSMLGLAXM45M-00			transparent, прозрачная, průhledný, priehľadný	
11	PA-OSTRGLAXM45M-00			gray, серый, šedá, sivá	
12	PA-ZASGLAXMW-00	-	standard end cap, заглушка стандартная, standardní koncovka, štandardný koncový kryt	white, белый, bílá, biela	ABS
13	PA-ZASGLAXMW-10			champagne, шампань, šampaňské, šampanské	
14	PA-ZASGLAXMW-90			black matt, чёрный матовый, černá matná, čierna matná	
15	PA-ZASGLAXMW-20M			gray, серый, šedá, sivá	
16	PA-ZASGLAXMWK-00	-	square end cap, заглушка квадратная, čtvercová koncovka, štvorcový koncový kryt		

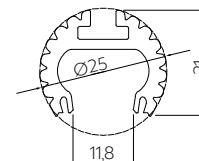
GLAX rail profile  
Профиль-штанга GLAX  
Profil GLAX tyčový  
Profil GLAX tyčový

new



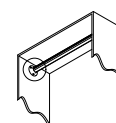
WORKING  
TEMPERATURE

LED strip width max 10 mm  
Ширина светодиодной ленты не более  
10 мм  
Šírka LED páska max. 10 mm  
Šírka LED páska max. 10 mm

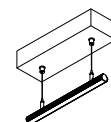


Assembly options as  
Варианты сборки как  
možnosti montáže  
možnosti montáže

Covers / Крышки / Kryty / Kryty:



- rod in the closet  
- штанга в шкафу  
- tyč ve skříni  
- tyč v skrini



- suspended luminaire  
- подвесной светильник  
- závesné svietidlo  
- závesné svietidlo

End caps / Заглушки /  
Koncovky / Koncové kryty:



Rail socket / монтажный крепеж / Rozetka /  
Rozetka:



Hanger / подвес для профиля / Závěs /  
Závěs:

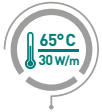


1	PA-GLAXDR-AL		profile, профиль, profil, profil	silver, серебристый, stříbrný, stříbrný	aluminium, алюминий, hliník, hliník
2	PA-OSMLGLAX-00	2	cover, крышка, kryt, kryt	frosted, молочный, mléčná bílá, mléčná biela	PC
3	PA-OSTRGLAX-00			transparent, прозрачная, průhledný, priehľadný	
4	PA-OSMLGLAX35M-00	35		frosted, молочный, mléčná bílá, mléčná biela	
5	PA-OSTRGLAX35M-00		transparent, прозрачная, průhledný, priehľadný		
6	PA-ZASGLAXDR-00	-	standard end cap, заглушка стандартная, standardní koncovka, štandardný koncový kryt		
7	PA-ROZGLAX-53	-	rail socket, монтажный крепеж, rozetka, rozetka	gray, серый, šedá, sivá	ZnAl
8	PA-ROZGLAXP-53	-	rail socket premium, монтажный крепеж premium, Rozetka premium, Rozetka premium		
9	PA-ZAWGLAXDR-00	1,5	hanger, подвес для профиля, závěs, závěs	chrome, хром, chrom, chróm	steel, сталь, ocel, ocel



Profile GLAX with heatsink  
Профиль GLAX радиатор  
Profil GLAX s chladičom  
Profil GLAX s radiátorom

new



WORKING  
TEMPERATURE

Dedicated lens that narrows the beam angle to 60 degrees

Possibility to suspend the fixture using lines  
Специальная линза, сужающая угол свечения до 60 градусов

Возможность монтажа с помощью крепления-тросика

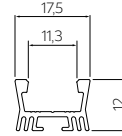
Vyhrazený difúzor, ktorý zužuje vyžarovací úhol na 60 stupňů.

Možnosť zavesení svítidla na lanku.

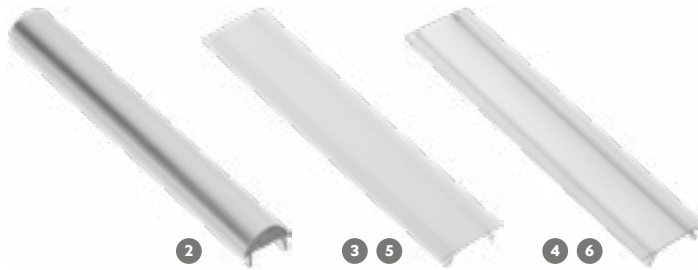
Vyhrazený difúzor, ktorý zužuje uhol svietenia na 60 stupňov.

Možnosť zavesenia svietidla na lanká.

LED strip width max 12 mm  
Ширина светодиодной ленты не более 12 мм  
Šírka LED pásky max. 12 mm  
Šírka LED pásika max. 12 mm



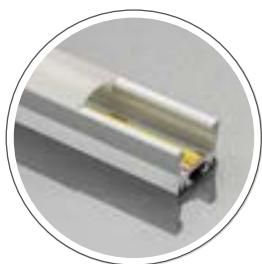
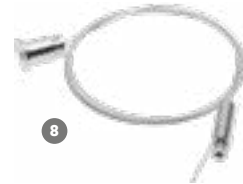
Covers / Крышки / Kryty / Kryty:



End caps / Заглушки / Koncovky / Koncové kryty:

mounting clip / держатель / úchytka / úchytka:

Hanger / подвес для профиля / Завěs / Závěs:



	📁	📄	📄	🔗	📦
1	PA-GLAXRAD-AL	2	profile, профиль, profil, profil	silver, серебристый, stříbrný, stříborný	aluminium, алюминий, hliník, hliník
2	PA-OSMLGLAXSO-00	2	cover lenticular, крышка линза, kryt lentikulární, kryt lentikulární	transparent, прозрачная, průhledný, priehľadný	PMMA
3	PA-OSMLGLAX-00	2	cover, крышка, kryt, kryt	frosted, молочный, mléčná bílá, mliečna biela	PC
4	PA-OSTRGLAX-00			transparent, прозрачная, průhledný, priehľadný	
5	PA-OSMLGLAX35M-00			frosted, молочный, mléčná bílá, mliečna biela	
6	PA-OSTRGLAX35M-00	35		transparent, прозрачная, průhledný, priehľadný	
7	PA-ZASGLAXRAD-00	-	standard end cap, заглушка стандартная, standardní koncovka, štandardný koncový kryt	gray, серый, šedá, sivá	ABS
8	PA-ZAWGLAXDR-00	1,5	hanger, подвес для профиля, závěs, závěs	chrome, хром, chrom, chróm	steel, сталь, ocel, ocel
9	PA-SPRGLAXM-00N	-	mounting clip, держатель, úchytka, úchytka	transparent, прозрачная, průhledný, priehľadný	PC

Rim profile GLAX  
Профиль GLAX, торцевой  
Profil GLAX obvodový  
Profil GLAX lemový

new



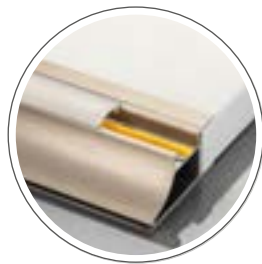
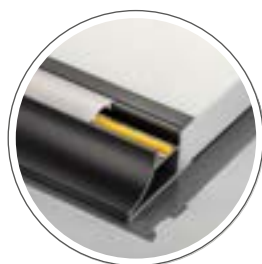
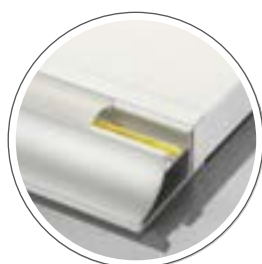
WORKING  
TEMPERATURE

LED strip width max 12 mm  
Ширина светодиодной ленты не  
более 12 мм  
Šírka LED páska max. 12 mm  
Šírka LED páska max. 12 mm



Covers / Крышки / Kryty / Kryty:

Cord gasket / Уплотнитель / Těsnění kabelu / Tesnenie kábla /

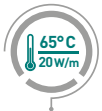


		BOARD	L			
1	PA-GLAXWN-AL		2	profile, профиль, profil, profil	silver, серебристый, stříbrný, strieborný	aluminium, алюминий, hliník, hliník
2	PA-GLAXWN3M-AL		3		black, черный, černá, čierna	
3	PA-GLAXWN3M-AL-20M	18			white, белый, bílý, biela	
4	PA-GLAXWN3M-AL-10				inox, шлифованная сталь, nerez, nehrdzavejúca oceľ	
5	PA-GLAXWN3M-AL-06				silver, серебристый, stříbrný, strieborný	
6	PA-GLAXWN16-AL	16	2			
7	PA-GLAXWN19-AL	19	2			
8	PA-OSMLGLAX-00	-	2	cover, крышка, kryt, kryt	frosted, молочный, mléčná bílá, mliečna biela	PC
9	PA-OSTRGLAX-00	-			transparent, прозрачная, průhledný, priehľadný	
10	PA-OSCLGLAX-00	-			black, черный, černá, čierna	
11	PA-OSMLGLAX3M-00	-			frosted, молочный, mléčná bílá, mliečna biela	
12	PA-OSTRGLAX3M-00	-	3	transparent		
13	PA-OSCLGLAX3M-00	-		black, черный, černá, čierna		
14	PA-OSCLGLAX35M-00	-		black, черный, černá, čierna		
15	PA-OSMLGLAX35M-00	-	35	frosted, молочный, mléčná bílá, mliečna biela		
16	PA-OSTRGLAX35M-00	-		transparent, прозрачная, průhledný, priehľadný		
17	PA-USZGLAX-00N	-	10	cord gasket, уплотнитель, Těsnění kabelu, Tesnenie kábla	black, черный, černá, čierna	EPDM
18	PA-USZGLAX-10N	-			white, белый, bílý, biela	

GLAX aluminium corner profile – surface mounted  
 Профиль LED GLAX угловой, накладной  
 Profil GLAX sklopný, přisazený  
 Profil GLAX uhlový, povrchový

new

meble  
2019  
plus  
PRODUCT RANGE



WORKING  
TEMPERATURE

LED strip width max 10 mm  
 Ширина светодиодной ленты не  
 более 10 мм  
 Šírka LED páska max. 10 mm  
 Šírka LED páska max. 10 mm



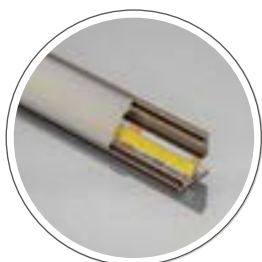
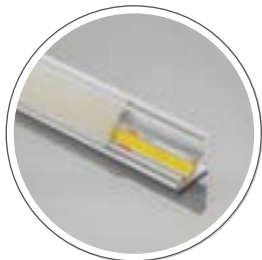
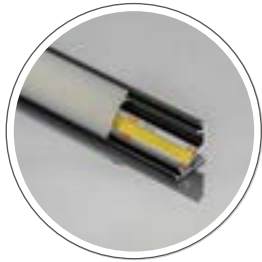
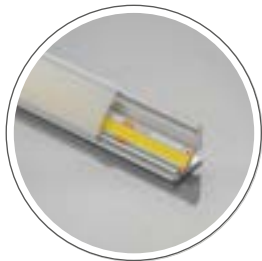
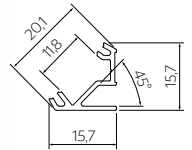
Covers / Крышки / Kryty / Kryty:



End caps / Заглушки / Концовки / Koncové kryty:



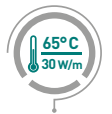
mounting clip / держатель /  
úchytka / úchytka:



1	PA-GLAXNKKT-AL	2	profile, профиль, profil, profil	silver, серебристый, stříbrný, strieborný	aluminium, алюминий, hliník, hliník
2	PA-GLAXNKKT-AL-20M			black, черный, černá, čierna	
3	PA-GLAXNKKT-AL-10			white, белый, bílám, biela	
4	PA-GLAXNKKT-AL-90			champagne, шампань, šampaňské, šampanské	
5	PA-GLAXNKKT3M-AL	3		silver, серебристый, stříbrný, strieborný	
6	PA-GLAXNKKT3M-AL-20M			black, черный, černá, čierna	
7	PA-GLAXNKKT3M-AL-10			white, белый, bílám, biela	
8	PA-OSMLGLAX-00	2		frosted, молочный, mléčná bílá, mliečna biela	
9	PA-OSMLGLAX3M-00			3	
10	PA-OSTRGLAX-00	2		transparent, прозрачная, průhledný, priehľadný	PC
11	PA-OSTRGLAX3M-00	3			
12	PA-OSCLGLAX-00	2	cover, крышка, kryt, kryt	black, черный, černá, čierna	
13	PA-OSCLGLAX3M-00			3	
14	PA-OSCLGLAX35M-00	35		black, черный, černá, čierna	
15	PA-OSMLGLAX35M-00			frosted, молочный, mléčná bílá, mliečna biela	
16	PA-OSTRGLAX35M-00			transparent, прозрачная, průhledný, priehľadný	
17	PA-OSMLGLAXT-00	2	triangular cover, крышка треугольная, trojúhelníkový kryt, trojuholníkový kryt,	frosted, молочный, mléčná bílá, mliečna biela	
18	PA-OSMLGLAXT3M-00	3			
19	PA-ZASGLAXNKKT-00	-	standard end cap, заглушка стандартная, standardní koncovka, štandardný koncový kryt	gray, серый, šedá, sivá	ABS
20	PA-ZASGLAXNKKT-10			white, белый, bílám, biela	
21	PA-ZASGLAXNKKT-90			champagne, шампань, šampaňské, šampanské	
22	PA-ZASGLAXNKKT-20M			black matt, чёрный матовый, černá matná, čierna matná,	
23	PA-ZASGLAXNKKT-00	-	end cap triangular, заглушка треугольная, koncovka trojúhelníková, koncový kryt trojuholníkový,	gray, серый, šedá, sivá	
24	PA-SPRGLAXMIC-00N	-	mounting clip, держатель, úchytka, úchytka,	transparent, прозрачная, průhledný, priehľadný	PC

GLAX, aluminium edge profile two-sided,  
 Профиль GLAX торцевой, узкий, накладной, двусторонний  
 Rohový profil GLAX, oboustranný, upevněný na hraně  
 Profil GLAX priečkový úzky

new

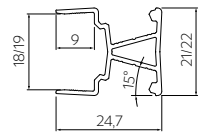
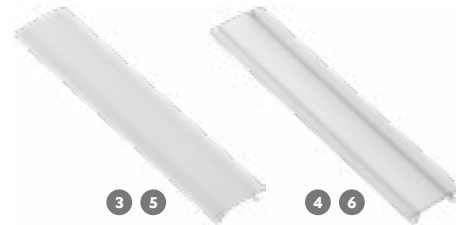


WORKING  
TEMPERATURE

LED strip width max 10 mm  
 Ширина светодиодной ленты не  
 более 10 мм  
 Šírka LED pásku max. 10 mm  
 Šírka LED pásika max. 10 mm



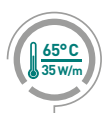
Covers / Крышки / Kryty / Kryty:



		BOARD mm	L mm			
1	PA-GLAXMNBW3M-AL	18	3	profile, профиль, profil, profil	silver, серебристый, stříbrný, strieborný	aluminium, алюминий, hliník, hliník
2	PA-GLAXMNBW3M19-AL	19				
3	PA-OSMLGLAXM3M-00	-	45	cover mini, крышка мини, kryt mini, kryt mini	frosted, молочный, mliečná biela, mliečna biela	PC
4	PA-OSTRGLAXM3M-00	-			transparent, прозрачная, průhledný, priehľadný	
5	PA-OSMLGLAXM45M-00	-	frosted, молочный, mliečná biela, mliečna biela			
6	PA-OSTRGLAXM45M-00	-	transparent, прозрачная, průhledný, priehľadný			

Corner profile GLAX, one-sided, edge mounted  
 Профиль GLAX торцевой, узкий, накладной, односторонний  
 Profil GLAX soklový úzky, jednostranný  
 Profil GLAX soklový úzky, jednostranný

new

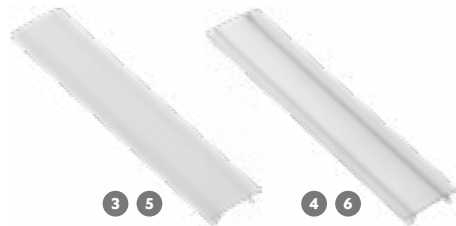


WORKING  
TEMPERATURE

LED strip width max 10 mm  
 Ширина светодиодной ленты не  
 более 10 мм  
 Šírka LED pásku max. 10 mm  
 Šírka LED pásika max. 10 mm



Covers / Крышки / Kryty / Kryty:

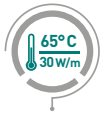


		BOARD mm	L mm			
1	PA-GLAXMNBW3M-AL	18	3	profile, профиль, profil, profil	silver, серебристый, stříbrný, strieborný	aluminium, алюминий, hliník, hliník
2	PA-GLAXMNBW3M19-AL	19				
3	PA-OSMLGLAXM3M-00	-	45	cover mini, крышка мини, kryt mini, kryt mini	frosted, молочный, mliečná biela, mliečna biela	PC
4	PA-OSTRGLAXM3M-00	-			transparent, прозрачная, průhledný, priehľadný	
5	PA-OSMLGLAXM45M-00	-	frosted, молочный, mliečná biela, mliečna biela			
6	PA-OSTRGLAXM45M-00	-	transparent, прозрачная, průhledný, priehľadný			



Shelf profile GLAX mini  
Профиль GLAX полочный мини  
Profil GLAX policový mini  
Profil GLAX policový mini

new



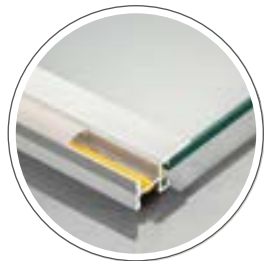
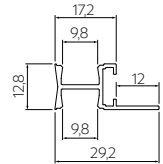
WORKING  
TEMPERATURE

Possibility of using 3 LED strips  
Возможность использования 3  
светодиодных лент  
Možnosť použitia 3 LED pásků.  
Možnosť použitia 3 LED pásov.

LED strip width max 10 mm  
Ширина светодиодной ленты не более  
10 мм  
Šírka LED pásku max. 10 mm  
Šírka LED pásika max. 10 mm



Covers / Крышки / Kryty / Kryty:



1	PA-GLAXMPK-AL	2	profile, профиль, profil, profil	silver, серебристый, stříbrný, stieborný	aluminium, алюминий, hliník, hliník
2	PA-OSMLGLAXM-00		cover mini, крышка мини, kryt mini, kryt mini	PC	frosted, молочный, mléčná bílá, mliečna biela
3	PA-OSTRGLAXM-00	transparent, прозрачная, průhledný, priehľadný			
4	PA-OSMLGLAXM45M-00	frosted, молочный, mléčná bílá, mliečna biela			
5	PA-OSTRGLAXM45M-00	45	transparent, прозрачная, průhledný, priehľadný		

Aluminium Profile LED with adjustable angle  
Профиль LED GLAX с регулировкой угла свечения  
Profil GLAX s nastaviteľným úhľom svietení  
Profil GLAX s nastaviteľným uhlom svietenia

new

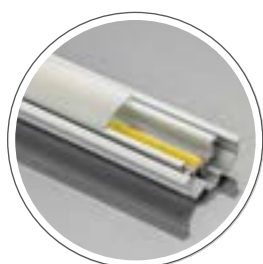
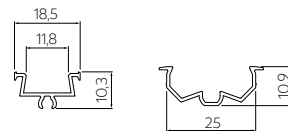


WORKING  
TEMPERATURE

LED strip width max 10 mm  
Ширина светодиодной ленты не более  
10 мм  
Šírka LED pásku max. 10 mm  
Šírka LED pásika max. 10 mm



Covers / Крышки / Kryty / Kryty:



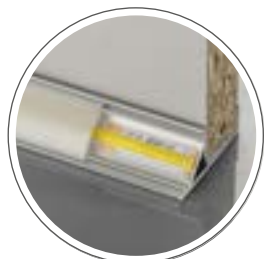
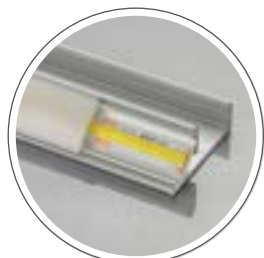
1	PA-GLAXREG1-AL	2	profile, профиль, profil, profil	silver, серебристый, stříbrný, stieborný	aluminium, алюминий, hliník, hliník
2	PA-GLAXREG2-AL		cover, крышка, kryt, kryt	PC	frosted, молочный, mléčná bílá, mliečna biela
3	PA-OSMLGLAX-00	transparent, прозрачная, průhledný, priehľadný			
4	PA-OSTRGLAX-00	black, черный, černá, čierna			
5	PA-OSCLGLAX35M-00	35		frosted, молочный, mléčná bílá, mliečna biela	
6	PA-OSMLGLAX35M-00			transparent, прозрачная, průhledný, priehľadný	
7	PA-OSTRGLAX35M-00				

GLAX aluminium edge profile – single-sided  
 Профиль LED GLAX торцевой, односторонний  
 Profil GLAX soklový jednostranný  
 Profil GLAX soklový jednostranný



WORKING  
TEMPERATURE

LED strip width max 12 mm  
 Ширина светодиодной ленты не более  
 12 mm  
 Šírka LED páska max. 12 mm  
 Šírka LED pásika max. 12 mm



Covers / Крышки / Kryty / Kryty:

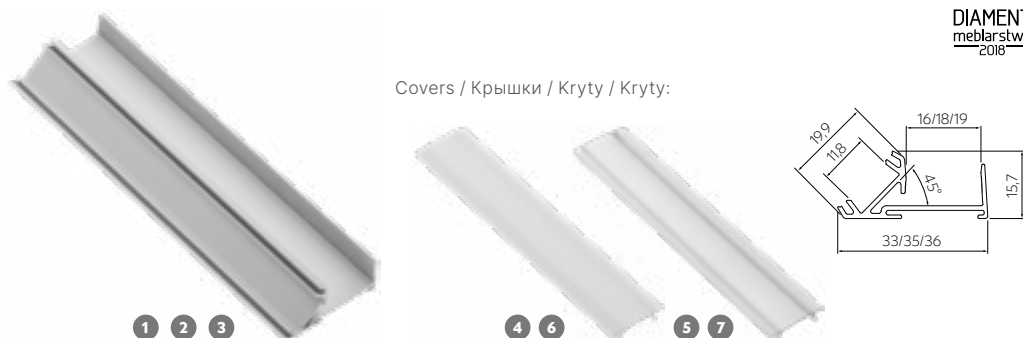
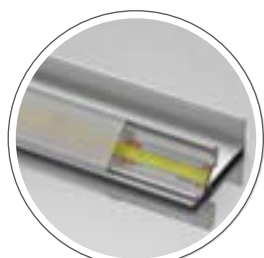
		BOARD CUT	L			
1	PA-GLAXNBJ3M16-AL	16	3	profile, профиль, profil	silver, серебристый, stříbrný, strieborný	aluminium, алюминий, hliník, hliník
2	PA-GLAXNBJ3M-AL	18				
3	PA-GLAXNBJ3M19-AL	19				
4	PA-OSMLGLAX3M-00	-	35	cover, крышка, kryt, kryt	frosted, молочный, mléčná bílá, mliečna biela	PC
5	PA-OSTRGLAX3M-00	-			transparent, прозрачная, průhledný, priehľadný	
6	PA-OSMLGLAX35M-00	-			frosted, молочный, mléčná bílá, mliečna biela	
7	PA-OSTRGLAX35M-00	-			transparent, прозрачная, průhledný, priehľadný	

GLAX aluminium edge profile – single-sided, option to fill with matching edge banding  
 Профиль LED GLAX торцевой, односторонний, кромочный  
 Profil GLAX soklový jednostranný, k vyplnění lemem  
 Profil GLAX soklový jednostranný, na vyplnenie lemom



WORKING  
TEMPERATURE

LED strip width max 12 mm  
 Ширина светодиодной ленты не более  
 12 mm  
 Šírka LED páska max. 12 mm  
 Šírka LED pásika max. 12 mm



Covers / Крышки / Kryty / Kryty:

		BOARD CUT	L			
1	PA-GLAXNB JW3M16-AL	16	3	profile, профиль, profil, profil	silver, серебристый, stříbrný, strieborný	aluminium, алюминий, hliník, hliník
2	PA-GLAXNB JW3M-AL	18				
3	PA-GLAXNB JW3M19-AL	19				
4	PA-OSMLGLAX3M-00	-	35	cover, крышка, kryt, kryt	frosted, молочный, mléčná bílá, mliečna biela	PC
5	PA-OSTRGLAX3M-00	-			transparent, прозрачная, průhledný, priehľadný	
6	PA-OSMLGLAX35M-00	-			frosted, молочный, mléčná bílá, mliečna biela	
7	PA-OSTRGLAX35M-00	-			transparent, прозрачная, průhledný, priehľadný	

new



new



GLAX aluminium edge profile – double sided  
 Профиль LED GLAX разделительный, двухсторонний  
 Profil GLAX přepážkový oboustranný  
 Profil GLAX priečkový dvojstranný

new

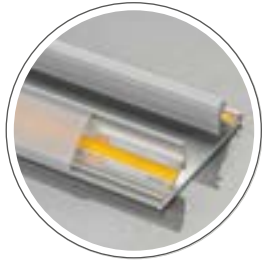


DIAMENT  
meblarstwa  
2018

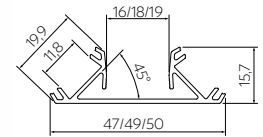


WORKING  
TEMPERATURE

LED strip width max 12 mm  
 Ширина светодиодной ленты не более 12 мм  
 Šírka LED páska max. 12 mm  
 Šírka LED pásika max. 12 mm



Covers / Крышки / Kryty / Kryty:



		BOARD mm	L mm			
1	PA-GLAXNBD3M16-AL	16	3	profile, профиль, profil, profil	silver, серебристый, stříbrný, strieborný	aluminium, алюминий, hliník, hliník
2	PA-GLAXNBD3M-AL	18				
3	PA-GLAXNBD3M19-AL	19				
4	PA-OSMLGLAX3M-00	-	35	cover, крышка, kryt, kryt	frosted, молочный, mléčná bílá, mliečna biela	PC
5	PA-OSTRGLAX3M-00	-			transparent, прозрачная, průhledný, priehľadný	
6	PA-OSMLGLAX35M-00	-			frosted, молочный, mléčná bílá, mliečna biela	
7	PA-OSTRGLAX35M-00	-			transparent, прозрачная, průhledný, priehľadný	

GLAX aluminium edge profile – double sided, option to fill with matching edge banding  
 Профиль LED GLAX разделительный, кромочный, двухсторонний  
 Profil GLAX přepážkový oboustranný, k vyplnění lemem  
 Profil GLAX dvojstranný, na vyplnenie lemom

new

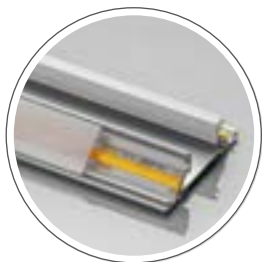


DIAMENT  
meblarstwa  
2018

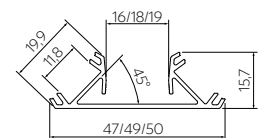


WORKING  
TEMPERATURE

LED strip width max 12 mm  
 Ширина светодиодной ленты не более 12 мм  
 Šírka LED páska max. 12 mm  
 Šírka LED pásika max. 12 mm



Covers / Крышки / Kryty / Kryty:



		BOARD mm	L mm			
1	PA-GLAXNBDW3M16-AL	16	3	profile, профиль, profil, profil	silver, серебристый, stříbrný, strieborný	aluminium, алюминий, hliník, hliník
2	PA-GLAXNBDW3M-AL	18				
3	PA-GLAXNBDW3M19-AL	19				
4	PA-OSMLGLAX3M-00	-	35	cover, крышка, kryt, kryt	frosted, молочный, mléčná bílá, mliečna biela	PC
5	PA-OSTRGLAX3M-00	-			transparent, прозрачная, průhledný, priehľadný	
6	PA-OSMLGLAX35M-00	-			frosted, молочный, mléčná bílá, mliečna biela	
7	PA-OSTRGLAX35M-00	-			transparent, прозрачная, průhledný, priehľadný	

GLAX corner profile  
Профиль GLAX угловой  
Profil GLAX sklopný  
Profil GLAX uhlový



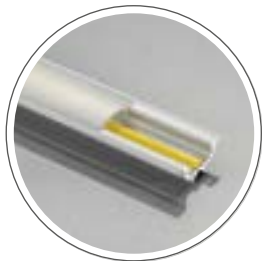
WORKING  
TEMPERATURE

LED strip width max 12 mm  
Ширина светодиодной ленты не более  
12 мм  
Šírka LED pásky max. 12 mm  
Šírka LED pásika max. 12 mm

new



Covers / Крышки / Kryty / Kryty:

End caps / Заглушки /  
Koncovky / Koncové kryty:

	📁	L m	i	🔍	📦
1	PA-GLAXKT-AL	2	profile, профиль, profil, profil	silver, серебристый, stříbrný, stieborný	aluminium, алюминий, hliník, hliník
2	PA-GLAXKT3M-AL	3			
3	PA-OSMLGLAX-00	2	cover, крышка, kryt, kryt	frosted, молочный, mliečna bilá, mliečna biela	PC
4	PA-OSMLGLAX3M-00	3		frosted, молочный, mliečna bilá, mliečna biela	
5	PA-OSTRGLAX-00	2		transparent, прозрачная, průhledný, priehľadný	
6	PA-OSTRGLAX3M-00	3		transparent, прозрачная, průhledný, priehľadný	
7	PA-OSMLGLAX35M-00	35		frosted, молочный, mliečna bilá, mliečna biela	
8	PA-OSTRGLAX35M-00		transparent, прозрачная, průhledný, priehľadný		
9	PA-ZASGLAXKT-00	-	square end cap, заглушка квадратная, čtvercová koncovka, štvorcový koncový kryt	gray, серый, šedá, sivá	ABS

Recessed corner profile GLAX  
Профиль GLAX угловой, врезной  
Profil GLAX úhlový, vestavný  
Profil GLAX uhlový, vstavaný



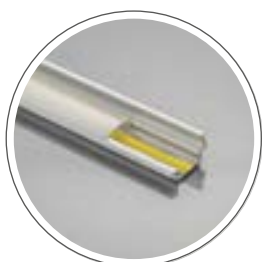
WORKING  
TEMPERATURE

LED strip width max 10 mm  
Ширина светодиодной ленты не более  
10 мм  
Šírka LED pásky max. 10 mm  
Šírka LED pásika max. 10 mm

new

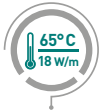


Covers / Крышки / Kryty / Kryty:

Beam angle 22°  
Угол свечения 22°  
Vyzařovací úhel 22°  
Uhol svietenia 22°

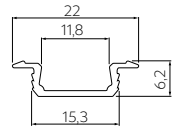
	📁	L m	i	🔍	📦
1	PA-GLAXWPKT-AL	2	profile, профиль, profil, profil	silver, серебристый, stříbrný, stieborný	aluminium, алюминий, hliník, hliník
2	PA-OSMLGLAX-00				
3	PA-OSTRGLAX-00				
4	PA-OSMLGLAX35M-00	35	cover, крышка, kryt, kryt	frosted, молочный, mliečna bilá, mliečna biela	PC
5	PA-OSTRGLAX35M-00			transparent, прозрачная, průhledný, priehľadný	

GLAX recessed - kit  
Комплект профиль GLAX врезной  
Profil GLAX vestavný  
Profil GLAX vstavanyý



WORKING  
TEMPERATURE

LED strip width max 10 mm  
Ширина светодиодной ленты не более  
10 мм  
Šírka LED pásku max. 10 mm  
Šírka LED pásika max. 10 mm



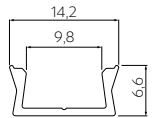
		L m		
1	PA-ZGLAXOMZ-00	2	silver, серебристый, stříbrný, strieborný	aluminium, PC frosted, ABS; алюминий, PC молочная, ABS; hliník, PC matné, ABS; hliník, PC matné, ABS;
2	PA-ZGLAXOMZ-20M		black, черный, černá, čierna	
3	PA-ZGLAXOMZ-10		white, белый, bílá, biela	

GLAX profile mini surface mounted - kit  
Комплект профиль GLAX накладной, мини  
Profil GLAX přisazený mini  
Profil GLAX povrchový mini



WORKING  
TEMPERATURE

LED strip width max 10 mm  
Ширина светодиодной ленты не более 10 мм  
Šírka LED pásku max. 10 mm  
Šírka LED pásika max. 10 mm



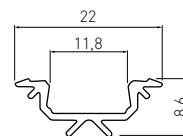
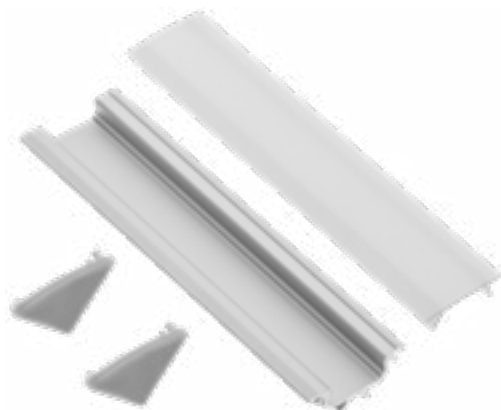
		L m		
1	PA-ZGLAXMNKOMZ-00	2	silver, серебристый, stříbrný, strieborný	aluminium, PC frosted, ABS; алюминий, PC молочная, ABS; hliník, PC matné, ABS; hliník, PC matné, ABS
2	PA-ZGLAXMNKOMZ-20M		black, черный, černá, čierna	
3	PA-ZGLAXMNKOMZ-10		white, белый, bílá, biela	

GLAX corner profile - kit  
Комплект профиль GLAX угловой  
Profil GLAX sklopný  
Profil GLAX uhlový



WORKING  
TEMPERATURE

LED strip width max 10 mm  
Ширина светодиодной ленты не более  
10 мм  
Šířka LED pásky max. 10 mm  
Šírka LED pásika max. 10 mm



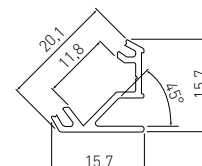
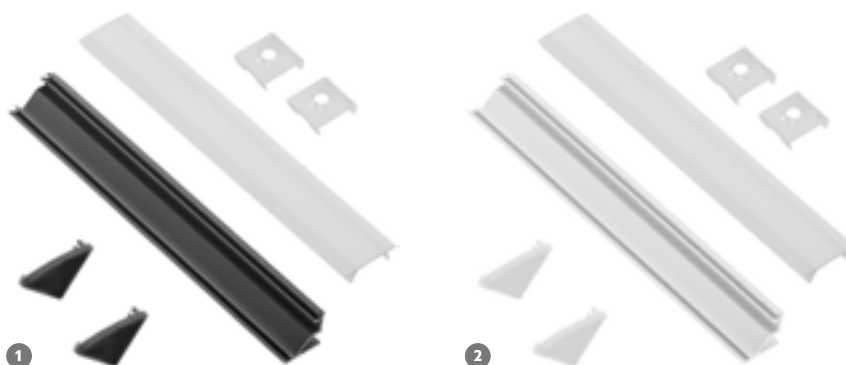
Folder Icon	Quantity	Material/Color	Material/Color
PA-ZGLAXKTOMZ-00	2	silver, серебристый, stříbrný, strieborný,	aluminium, PC frosted, ABS; алюминий, PC молочная, ABS; hliník, PC matné, ABS; hliník, PC matné, ABS

GLAX aluminium corner profile – surface mounted – kit  
Комплект профиль LED GLAX угловой, накладной  
Profil GLAX sklopný, prísazený  
Profil GLAX uhlový, povrchový



WORKING  
TEMPERATURE

LED strip width max 10 mm  
Ширина светодиодной ленты не более  
10 мм  
Šířka LED pásky max. 10 mm  
Šírka LED pásika max. 10 mm



Order	Folder Icon	Quantity	Material/Color	Material/Color
1	PA-ZGLAXNKKTOMZ-20M	2	black, черный, černá, čierna	aluminium, PC frosted, ABS; алюминий, PC молочная, ABS; hliník, PC matné, ABS; hliník, PC matné, ABS
2	PA-ZGLAXNKKTOMZ-10		white, белый, bílá, biela	

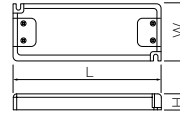
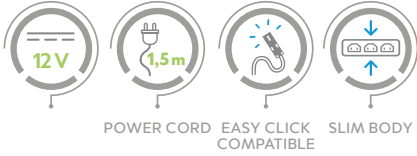






**Accessories**  
**Аксессуары**  
**Příslušenství**  
**Doplnky**

LED power supply EASY CLICK  
 Блок питания LED EASY CLICK  
 LED transformátor EASY CLICK  
 LED transformátor EASY CLICK



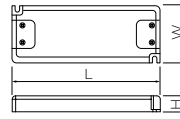
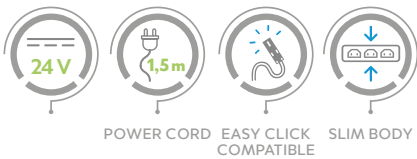
	L	W	H
LD-ZAS09WEC-30	103	41	12
LD-ZAS15WEC-30	129	42	16
LD-ZAS20WEC-30	129	42	16
LD-ZAS30WEC-30	160	50	18
LD-ZAS60WEC-30	190	62	21
LD-ZAS100WEC-30	190	62	21

\*mm



	max	i	A		
LD-ZAS09WEC-30	9 W	3 miniAMP	0,75 A	plastic, пластик, plast, plast	110 g
LD-ZAS15WEC-30	15 W	4 miniAMP	1,25 A		130 g
LD-ZAS20WEC-30	20 W		1,67 A		140 g
LD-ZAS30WEC-30	30 W	6 miniAMP	2,5 A		190 g
LD-ZAS60WEC-30	60 W		5 A		290 g
LD-ZAS100WEC-30	100 W		8,33 A		300 g

LED power supply EASY CLICK  
 Блок питания LED EASY CLICK  
 LED transformátor EASY CLICK  
 LED transformátor EASY CLICK

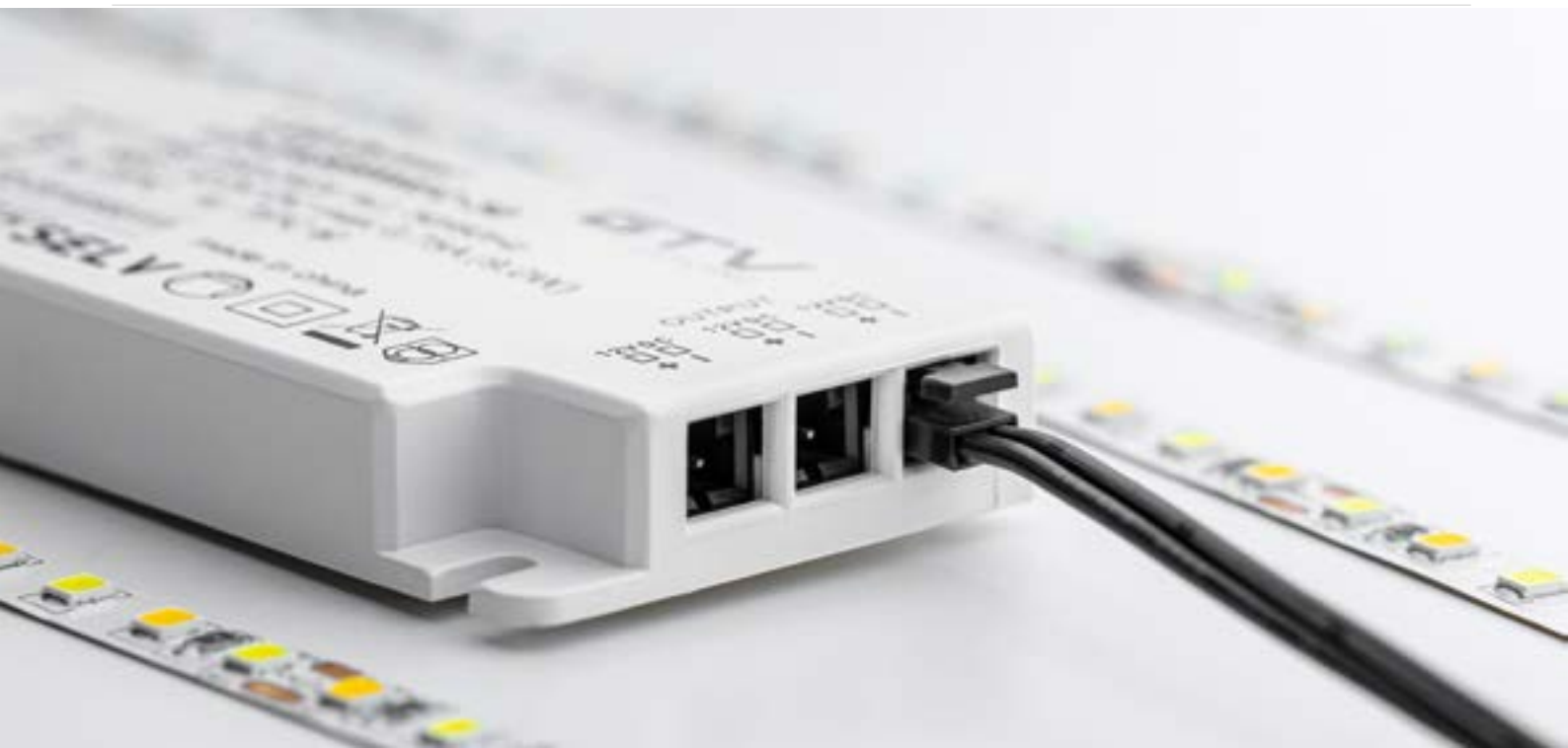


	L	W	H
LD-ZAS09WEC24-30	103	41	12
LD-ZAS15WEC24-30	129	42	16
LD-ZAS20WEC24-30	129	42	16
LD-ZAS30WEC24-30	160	50	18
LD-ZAS60WEC24-30	190	62	21
LD-ZAS100WEC24-30	190	62	21

\*mm

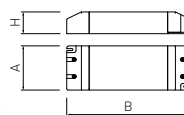


	max	i	A		
LD-ZAS09WEC24-30	9 W	3 miniAMP	0,375 A	plastic, пластик, plast, plast	140 g
LD-ZAS15WEC24-30	15 W	4 miniAMP	0,625 A		160 g
LD-ZAS20WEC24-30	20 W		0,83 A		170 g
LD-ZAS30WEC24-30	30 W	6 miniAMP	1,25 A		220 g
LD-ZAS60WEC24-30	60 W		2,5 A		320 g
LD-ZAS100WEC24-30	100 W		4,17 A		300 g



LED PRO + power supplies  
Блоки питания LED PRO +  
Narádzecí zdroje LED PRO +  
Narádzacie zdroje LED PRO +

new



	B	A	H
LD-ZASPROPLUS06W-30	90	40	24
LD-ZASPROPLUS12W-30	90	40	24
LD-ZASPROPLUS15W-30	90	40	24
LD-ZASPROPLUS20W-30	120	42	20
LD-ZASPROPLUS36W-30	147	48	24
LD-ZASPROPLUS50W-30	185	65	22
LD-ZASPROPLUS60W-30	185	65	22
LD-ZASPROPLUS80W-30	170	57	32
LD-ZASPROPLUS100W-30	180	66	32
LD-ZASPROPLUS150W-30	205	71	35

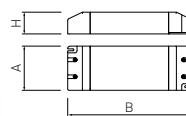
\*mm

	$\geq$ max	A	PF		
LD-ZASPROPLUS06W-30	6W	0,5A	>0,7	plastic, пластик, plast, plast	60 g
LD-ZASPROPLUS12W-30	12W	1 A	>0,9		60 g
LD-ZASPROPLUS15W-30	15W	1,25 A			65 g
LD-ZASPROPLUS20W-30	20W	1,66 A			85 g
LD-ZASPROPLUS36W-30	36W	3 A			120 g
LD-ZASPROPLUS50W-30	50W	4,16 A			200 g
LD-ZASPROPLUS60W-30	60W	5 A			200 g
LD-ZASPROPLUS80W-30	80W	6,66 A			400 g
LD-ZASPROPLUS100W-30	100W	8,33 A			305 g
LD-ZASPROPLUS150W-30	150W	12,5 A			540 g



LED PRO + power supplies  
Блоки питания LED PRO +  
Narádzecí zdroje LED PRO +  
Narádzacie zdroje LED PRO +

new



	B	A	H
LD-ZAS24PROPLUS06W-30	90	40	24
LD-ZAS24PROPLUS12W-30	90	40	24
LD-ZAS24PROPLUS15W-30	90	40	24
LD-ZAS24PROPLUS20W-30	120	42	20
LD-ZAS24PROPLUS36W-30	147	48	24
LD-ZAS24PROPLUS50W-30	185	65	22
LD-ZAS24PROPLUS60W-30	185	65	22
LD-ZAS24PROPLUS80W-30	170	57	32
LD-ZAS24PROPLUS100W-30	180	66	32
LD-ZAS24PROPLUS150W-30	205	71	35

\*mm

	$\geq$ max	A	PF		
LD-ZAS24PROPLUS06W-30	6W	0,25 A	>0,7	plastic, пластик, plast, plast	60 g
LD-ZAS24PROPLUS12W-30	12W	0,5 A	>0,9		60g
LD-ZAS24PROPLUS15W-30	15W	0,625 A			65 g
LD-ZAS24PROPLUS20W-30	20W	0,83 A			85 g
LD-ZAS24PROPLUS36W-30	36W	1,5 A			120 g
LD-ZAS24PROPLUS50W-30	50W	2,08 A			200 g
LD-ZAS24PROPLUS60W-30	60W	2,5 A			200 g
LD-ZAS24PROPLUS80W-30	80W	3,3 A			400 g
LD-ZAS24PROPLUS100W-30	100W	4,16 A			305 g
LD-ZAS24PROPLUS150W-30	150W	6,25 A			540 g

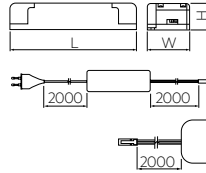
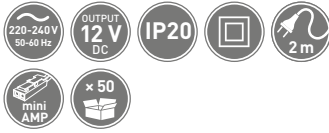


LED power supplies set PRO+  
Блоки питания LED PRO +  
Narádzecí zdroje LED PRO +  
Narádzacie zdroje LED PRO +



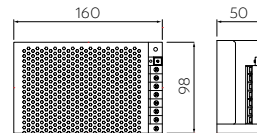
	L	W	H
LD-ZZAS06PROPLUSKD6	90	40	24
LD-ZZAS12PROPLUSKD6	90	40	24
LD-ZZAS15PROPLUSKD6	90	40	24
LD-ZZAS20PROPLUSKD6	120	42	20
LD-ZZAS36PROPLUSKD6	147	48	24
LD-ZZAS50PROPLUSKD6	185	65	22
LD-ZZAS60PROPLUSKD6	185	65	22

\*mm



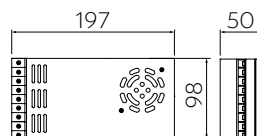
	max	
LD-ZZAS06PROPLUSKD6	6W	plastic, пластик, plast, plast
LD-ZZAS12PROPLUSKD6	12W	
LD-ZZAS15PROPLUSKD6	15W	
LD-ZZAS20PROPLUSKD6	20W	
LD-ZZAS36PROPLUSKD6	36W	
LD-ZZAS50PROPLUSKD6	50W	
LD-ZZAS60PROPLUSKD6	60W	

LED power supplies  
Блоки питания LED  
LED transformátor  
LED transformátor



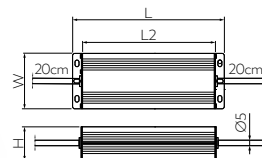
	max		
LD-ZAS150-NW	max 150 W	aluminium, алюминий, hlinik, hlinik	347 g

LED power supplies  
Блоки питания LED  
LED transformátor  
LED transformátor



	max		
LD-ZAS350-NW	max 350 W	aluminium, алюминий, hlinik, hlinik	589 g

LED power supplies  
Блоки питания LED  
LED transformátor  
LED transformátor



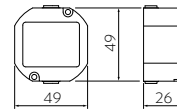
	L	L2	W	H
LD-WZA20W-NW	186	170	35	25
LD-WZA36W-NW	216	200	35	25
LD-WZA60W-NW	185	169	52	35
LD-WZA80W-NW	198	178	68	41
LD-WZA150W-NW	260	240	69	39

\*mm



	max	
LD-WZA20W-NW	20 W	170 g
LD-WZA36W-NW	36 W	310 g
LD-WZA60W-NW	60 W	990 g
LD-WZA80W-NW	80 W	1000 g
LD-WZA150W-NW	150 W	2000 g

LED power supply  
Блок питания LED  
LED napájecí zdroj krabicový  
Zdroj LED do krabice

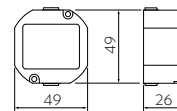


**new**



	W	
LD-ZASPUSZ-15W-30	15 W	plastic, пластик, plast, plast
LD-ZASPUSZ-30W-30	30 W	

LED power supply  
Блок питания LED  
LED napájecí zdroj krabicový  
Zdroj LED do krabice



**new**

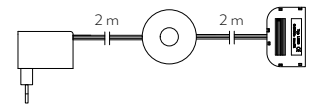


	W	
LD-ZASPUSZ24-15W-30	15 W	plastic, пластик, plast, plast
LD-ZASPUSZ24-30W-30	30 W	



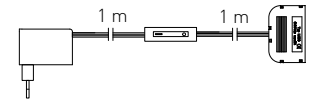


Power feeder set for LED clips  
 Блок питания для светодиодных клипс  
 Sada napájacieho zdroje pro 5 LED klipů  
 Súprava napájacieho zdroja pre 5 LED klipov



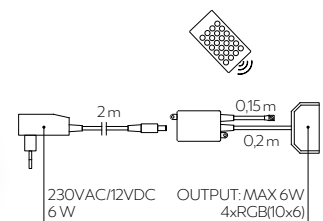
LD-ZSKL15-00N	1,5 W	5 x mini AMP	plastic, пластик, plast, plast
LD-ZZASG18KWD6	1,8 W	6 x mini AMP	

Power feeder set  
 Блок питания для светодиодных клипс, 5 разъёмов  
 LED transformátor  
 LED transformátor



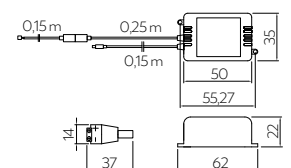
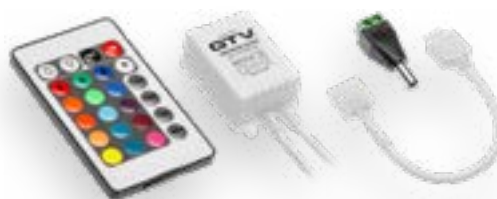
LD-ZWND6W-10	max 6 W	plastic, пластик, plast, plast
LD-ZWND12-10	max 12 W	

RGB kit - RGB controller, power supply, remote control and distributor  
 Комплект RGB – контролер, трансформатор 6W, пульт, дистрибьютор  
 Sada RGB – ovladač RGB, napájací zdroj, dálkový ovladač a rozdělovač  
 Súprava RGB – ovládač RGB, napájací zdroj, diaľkový ovládač a rozdeľovač



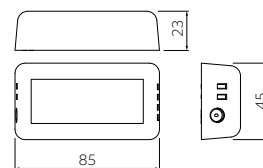
LD-ZAC6WDE-RGB	RGB	plastic, пластик, plast, plast
----------------	-----	--------------------------------

Mini RGB controller with remote control  
 Миниконтроллер RGB с пультом  
 Mini RGB dálkový ovladač  
 Mini RGB diaľkový ovládač



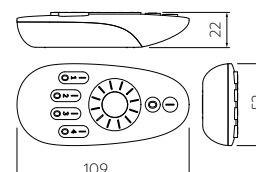
LD-KONMINI-RGB	RGB	plastic, пластик, plast, plast
----------------	-----	--------------------------------

1-zone controller MONO  
 1-зонный контроллер MONO  
 1zónový ovladač MONO  
 1-zónový ovládač MONO



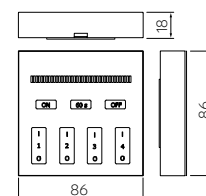
LD-KONML-MONO	MONO	plastic, пластик, plast, plast

4-zone remote controller MONO  
 4-зонный пульт дистанционного управления MONO  
 4zónový diaľkový ovladač MONO  
 4-zónový diaľkový ovládač MONO



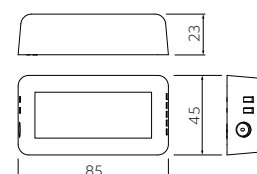
LD-KONML-MONO-PIL	plastic, пластик, plast, plast

Battery powered 4-zone touch panel MONO  
 4-зонная сенсорная панель с батарейками MONO  
 Bateriově napájený 4zónový dotykový panel MONO  
 Batériami napájaný 4-zónový dotykový panel MONO



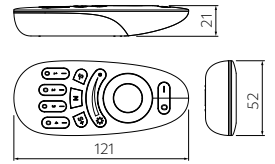
LD-KONML-MONO-PAN	plastic, пластик, plast, plast

1-zone controller RGBW  
 1-зонный контроллер RGBW  
 1zónový ovladač RGBW  
 1-zónový ovládač RGBW



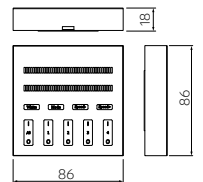
LD-KONML-RGBW	RGBW	plastic, пластик, plast, plast

4-zone remote controller RGBW  
 4-зонный пульт дистанционного управления RGBW  
 4zónový diaľkový ovladač RGBW  
 4-zónový diaľkový ovládač RGBW



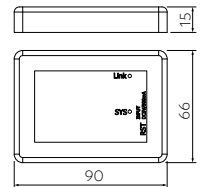
LD-KONML-RGBW-PIL	RGBW	plastic, пластик, plast, plast

Battery powered 4-zone touch panel RGBW  
 4-зонная сенсорная панель с батарейками RGBW  
 Bateriově napájený 4zónový dotykový panel RGBW  
 Batériami napájaný 4-zónový dotykový panel RGBW



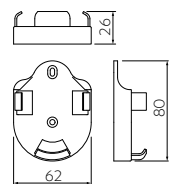
LD-KONML-WRGB-PAN	RGBW	plastic, пластик, plast, plast

WiFi-Controller  
 WiFi - контроллер  
 WiFi ovladač  
 Wi-Fi ovládač

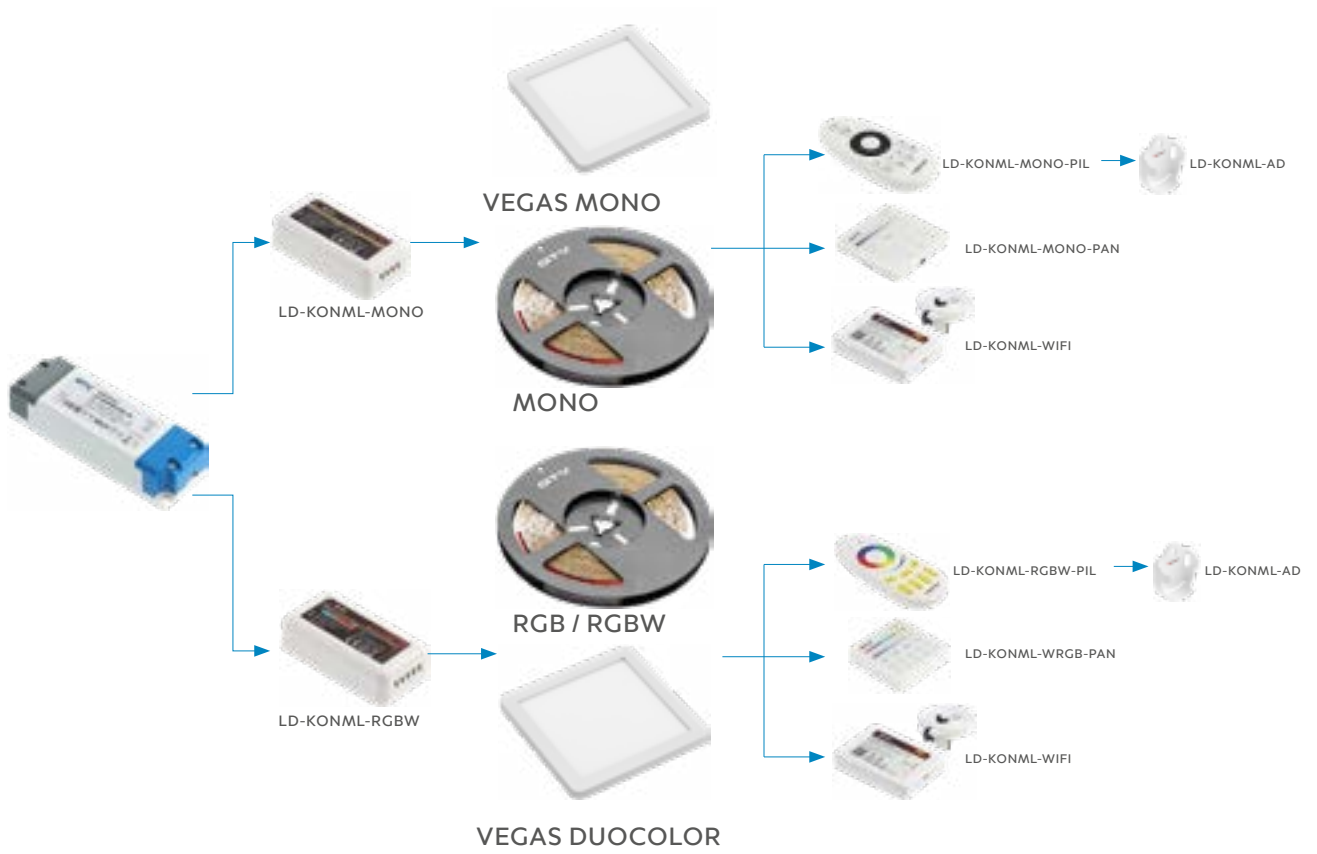


LD-KONML-WIFI	RGB	plastic, пластик, plast, plast

Remote control adapter  
 Адаптер пульта дистанционного управления  
 Adaptér diaľkového ovládání  
 Adaptér diaľkového ovládania



LD-KONML-AD	white, белый, bílám, biela	plastic, пластик, plast, plast

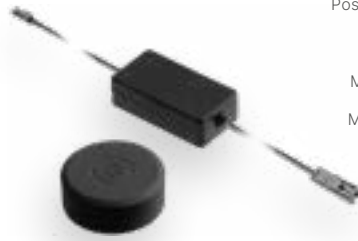


Wireless touchless switch on-off  
 Беспроводной сенсорный выключатель on-off  
 Bezdrátový bezdotykový spínač zapnutí-vypnutí  
 Bezdrôtový bezdotykový spínač zapnutia-vypnutia

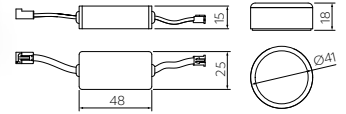


EASY CLICK  
COMPATIBLE

DIMMABLE



Possibility of coding several switches under one controller  
 Возможность привязки нескольких выключателей к одному контроллеру.  
 Možnosť naprogramování několika spínačů na jeden ovladač.  
 Možnosť naprogramovať niekoľko spínačov na jeden ovladač.



AE-WDBP1-10NN	white, белый, білám, biela	plastic, пластик, plast, plast
AE-WDBP1-20NN	black, черный, černá, čierna	

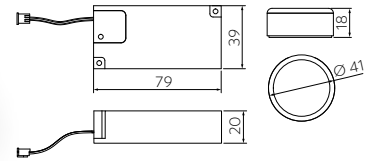
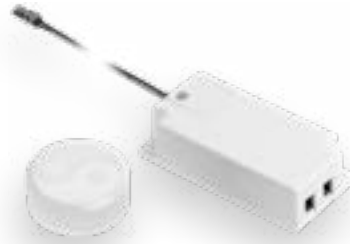
Wireless touchless switch CCT  
 Беспроводной сенсорный выключатель CCT  
 Bezdrátový bezdotykový spínač CCT  
 Bezdrôtový bezdotykový spínač CCT



EASY CLICK  
COMPATIBLE

CCT

DIMMABLE



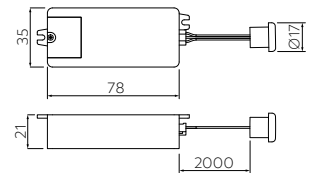
AE-WDBP2CCT-10N	white, белый, білám, biela	plastic, пластик, plast, plast
AE-WDBP2CCT-20N	black, черный, černá, čierna	

Touchless switch  
 Бесконтактный выключатель  
 Bezdotykový spínač  
 Bezdotykový spínač



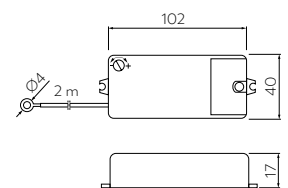
WARRANTY

INSIDE



	INFO	
AE-WBEZDC-10S	two-pole, двухрежимный, dvoupólový, dvojpólový	plastic, пластик, plast, plast
AE-WBEZDB-10S*	single-pole, однорежимный, jednopólový, jednopólový	

Touch switch for a screw  
 Сенсорный выключатель под ВИНТ  
 Dotykový spínač na šroub  
 Dotykový spínač na skrutku



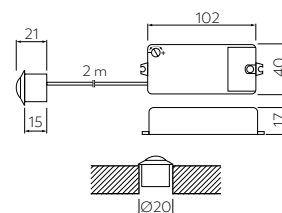
AE-WBEZDK15-10	plastic, пластик, plast, plast



Switch with PIR motion detector  
 Выключатель с датчиком движения PIR  
 Spínač s PIR detektorem pohybu  
 Vypínač s PIR detektorom pohybu



MOTION SENSOR



AE-WBEZDPIR-10		plastic, пластик, plast, plast	

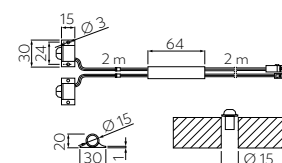
Switch with two PIR II motion sensors  
 Выключатель с двумя датчиками движения PIR II  
 Přepínač se dvěma snímači pohybu PIR II  
 Vypínač s dvoma PIR II snímačmi pohybu



MOTION SENSOR



EASY CLICK COMPATIBLE



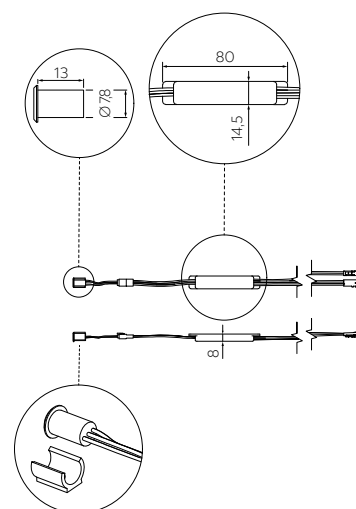
AE-WBEZDPIR2-20		plastic, пластик, plast, plast	

Touchless switch MIKRO  
 Бесконтактный выключатель MIKRO  
 Bezdotykový spínač MIKRO  
 Bezdotykový spínač MIKRO

new



EASY CLICK COMPATIBLE

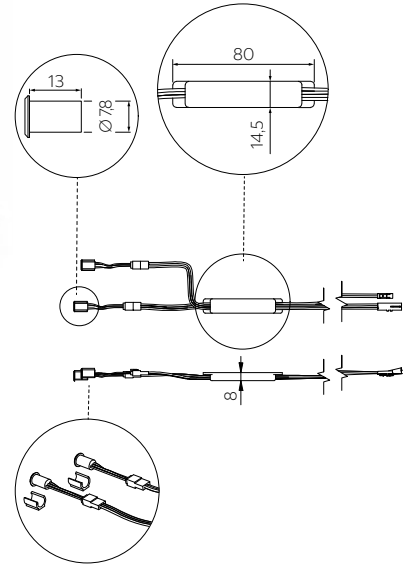


AE-WBE1-20	black, черный, černá, čierna	plastic, пластик, plast, plast	
AE-WBE1-10	white, белый, bílá, biela		



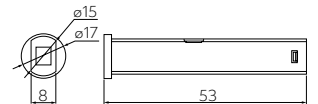
Touchless switch MIKRO  
 Бесконтактный выключатель MIKRO  
 Bezkontaktní spínač MIKRO  
 Bezikontaktný spínač MIKRO

new

EASY CLICK  
COMPATIBLE

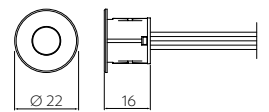
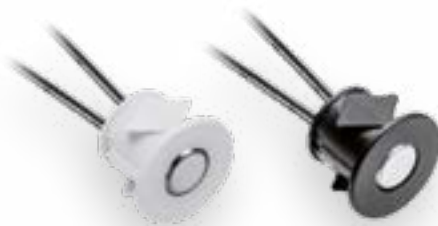
AE-WBE2-20	black, черный, černá, čierna	plastic, пластик, plast, plast
AE-WBE2-10	white, белый, bílá, biela	

3 in 1 all-purpose touchless switch  
 Бесконтактный выключатель 3 в 1  
 Univerzální bezdotykový spínač 3 v 1  
 Univerzálny bezdotykový spínač 3 v 1

DIMMABLE EASY CLICK  
COMPATIBLE

AE-WBBUNI-10DIM	white, белый, bílá, biela	plastic, пластик, plast, plast
AE-WBCUNI-10DIM	black, черный, černá, čierna	

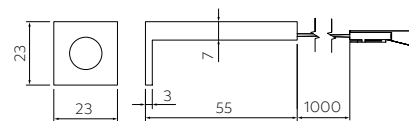
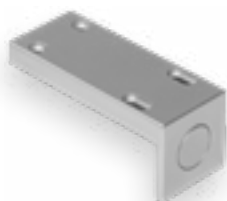
Dimmable touch switch  
 Выключатель с регулятором яркости  
 Stmívatelný dotykový spínač  
 Stmievateľný dotykový spínač

DIMMABLE EASY CLICK  
COMPATIBLE

AE-WDSB-10DIM	white, белый, bílá, biela	plastic, пластик, plast, plast
AE-WDSC-10DIM	black, черный, černá, čierna	

Dimmable touch switch  
 Выключатель с регулятором яркости  
 Stmívatelný dotykový spínač  
 Stmievateľný dotykový spínač

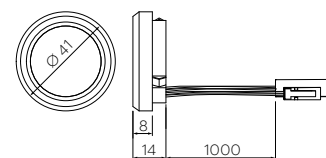
new

EASY CLICK  
COMPATIBLE

AE-WDKBOR-53	silver, серебристый, stříbrný, strieborný	plastic, пластик, plast, plast

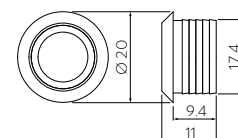
Dimmable touch switch  
 Выключатель с регулятором яркости  
 Stmívatelný dotykový spínač  
 Stmievateľný dotykový spínač

new

EASY CLICK  
COMPATIBLE

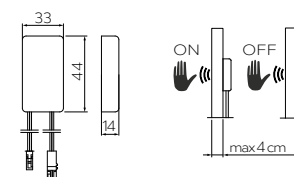
AE-WDRIN-20	black, черный, černá, čierna	plastic, пластик, plast, plast

Dimmable touch switch  
 Выключатель с регулятором яркости  
 Stmívatelný dotykový spínač  
 Stmievateľný dotykový spínač

DIMMABLE EASY CLICK  
COMPATIBLE

AE-WBEZD-NB	chrome, хром, chrom, chróm	plastic, пластик, plast, plast

Dimmable countertop switch  
 Выключатель под столешницу  
 Spínač pod pracovní desky  
 Spínač pod pracovné dosky

DIMMABLE EASY CLICK  
COMPATIBLE

Countertop thickness max 40 mm  
 Толщина столешницы макс. 40 мм  
 Tloušťka pracovní desky max. 40 mm  
 Hĺbka pracovnej dosky max. 40 mm

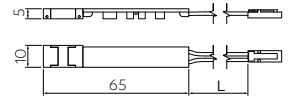
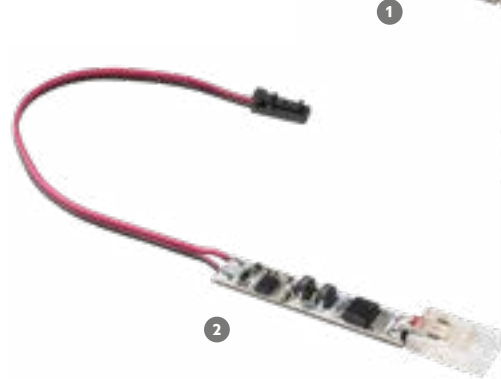
AE-WPDRW-00DIM	white, белый, bílý, biela	plastic, пластик, plast, plast

Switch for LED strips mounted in profile  
 Выключатель для ленты LED  
 Spínač pro LED pásky namontované v profilu  
 Spínač pre LED pásiky namontované v profile



Switch for LED strips mounted in profile with COB connector  
 Бесконтактный выключатель  
 Bezdotykový spínač  
 Bezdotykový spínač

new



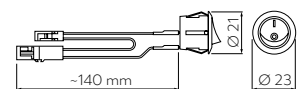
Folder	L
AE-WLPRKON-60	-
AE-WLPRKON-60P15	150
AE-WLPRKON-60P200	2000

\*mm



Folder	Current (A)	Material	Quantity
1 AE-WLPRKON-60	5A	plastic, пластик, plast, plast	2000
2 AE-WLPRKON-60P15	3A		3000
3 AE-WLPRKON-60P200	3A		13000

Button switch  
 Выключатель кнопочный  
 Kolébkový spínač  
 Kolískový spínač



Folder	Color	Material
AE-WLB01-10	white, белый, bílám, biela	plastic, пластик, plast, plast
AE-WLC01-20	black, черный, černá, čierna	

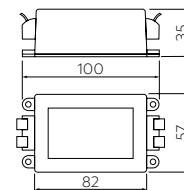
Round rocker switch  
 Выключатель клавишный круглый  
 Kulatý kolébkový spínač  
 Okrúhly kolískový spínač



AE-WLIP44-15	white, белый, bílý, biela	plastic, пластик, plast, plast

LED dimmer  
 Светодиодный диммер  
 LED stmívač  
 LED stmievač

## JACKY



LD-DIMLED-10	black, черный, černá, čierna	PC	800 g

Pull chain switch  
 Цепной выключатель  
 Vypínač šňůrkový  
 Vypínač, šnúrkový



AE-WLLAN1-10	chrome, хром, chrom, chróm	plastic, пластик, plast, plast
AE-WLLAN1-90	gold, золотой, zlatá, zlatá	
AE-WLLAN1-20	black, черный, černá, čierna	

Pull cable switch  
 Шнурочный выключатель  
 Vypínač šňůrkový  
 Vypínač šnúrkový

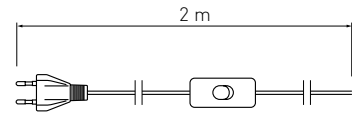


AE-WLSZN1-10	black, черный, černá, čierna	polypropylene, полипропилен, polypropylen, polypropylén

Cable with plug and switch  
 Кабель с вилкой и выключателем  
 Kabel se zástrčkou a vypínačem  
 Kábel so zástrčkou a vypínačom

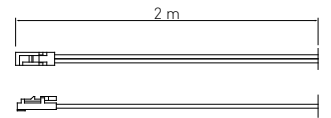


EASY CLICK  
 COMPATIBLE



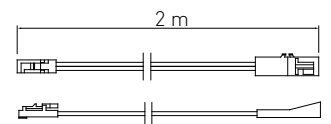
LD-KABE2M-00	white, белый, bílý, biela	plastic, пластик, plast, plast

Cable with Mini AMP  
 Кабель с соединителем mini AMP  
 Kabel s Mini AMP  
 Kábel s Mini AMP



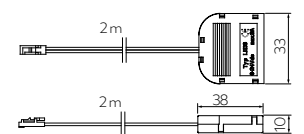
LZ-KA2MM-10	black, черный, černá, čierna	plastic, пластик, plast, plast

Cable with Mini AMP  
 Кабель с соединителями mini AMP  
 Kabel s Mini AMP  
 Kábel s Mini AMP



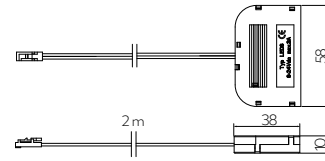
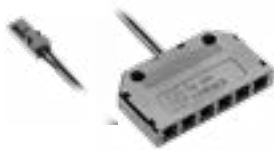
LZ-KAPR2M-10	black, черный, černá, čierna	plastic, пластик, plast, plast

LED fixtures connector with distributor, 3 sockets  
 Соединитель LED с распределителем, 3 гнезда  
 Konektor pro LED svítidla s rozdělovačem, 3 zásuvky  
 Konektor pre LED svietidlá s rozdeľovačom, 3 zásuvky



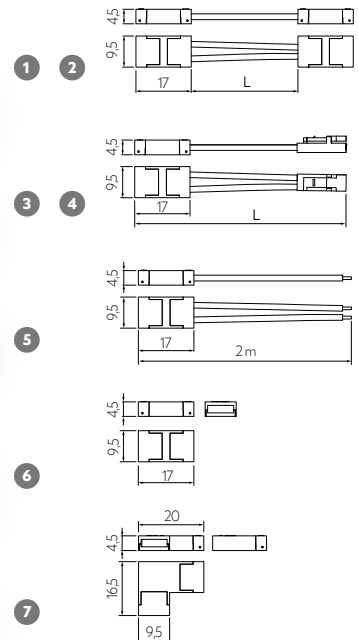
LZ-AKZ312-10N	black, черный, černá, čierna	plastic, пластик, plast, plast

LED fixtures connector with distributor, 6 sockets  
 Соединитель LED с распределителем, 6 гнезд  
 Konektor pro LED svítidla s rozdělovačem, 6 zásuvek  
 Konektor pre LED svietidlá s rozdeľovačom, 6 zásuviok

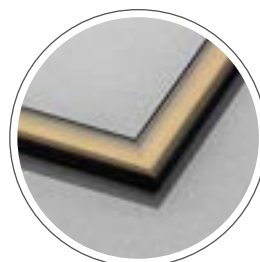
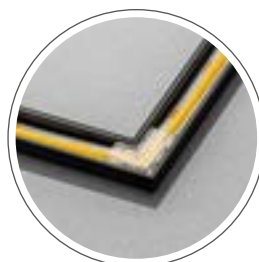
EASY CLICK  
COMPATIBLE

LZ-AKZ612-10N	black, черный, černá, čierna	plastic, пластик, plast, plast

Connector for COB LED strips  
 Соединитель для лент LED COB  
 Úhlový konektor pro LED pásky  
 COB  
 Úhlový konektor pre LED pásiky  
 COB

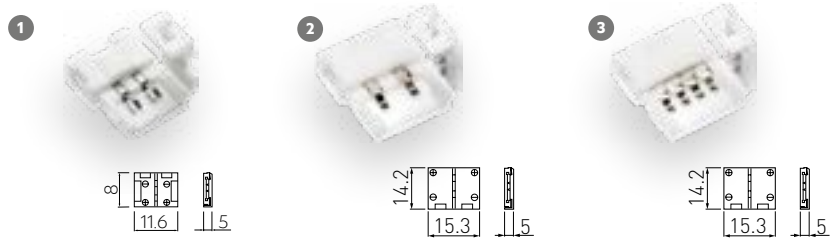
EASY CLICK  
COMPATIBLE

		L	
1	LD-ZTK8-COB	150 mm	plastic, пластик, plast, plast
2	LD-ZTK82-COB	2000 mm	
3	LD-ZTL8AMP-COB	150 mm	
4	LD-ZTL82MAMP-COB	2000 mm	
5	LD-ZTL82M-COB	2000 mm	
6	LD-ZTL8-COB	-	
7	LD-ZTK8-COB	-	





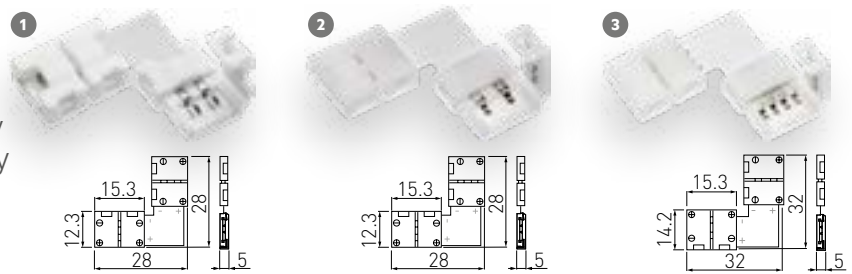
Connector XC11 for LED strips  
Соединитель XC11 для лент LED  
Konektor XC11 pro LED pásky  
Konektor XC11 pre LED pásiky



	INFO	
1	LD-ZTL8MM-02N600	8 mm / 600 LED
2	LD-ZTL10MM-02N	10 mm
3	LD-ZTLRGB-04N	RGB



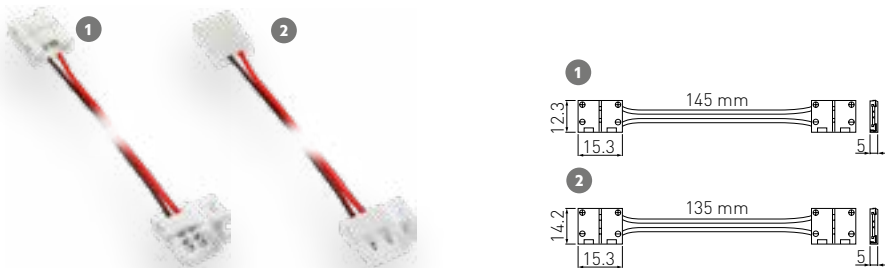
Angular connector XC11 for LED strips  
Угловой соединитель XC11 для лент LED  
Úhlový konektor XC11 pro LED pásky  
Uhlový konektor XC11 pre LED pásiky



	INFO	
1	LD-ZTKT8MM-02N600	8 mm / 600 LED
2	LD-ZTKT10MM-02N	10 mm
3	LD-ZTKTRGB-04N	RGB



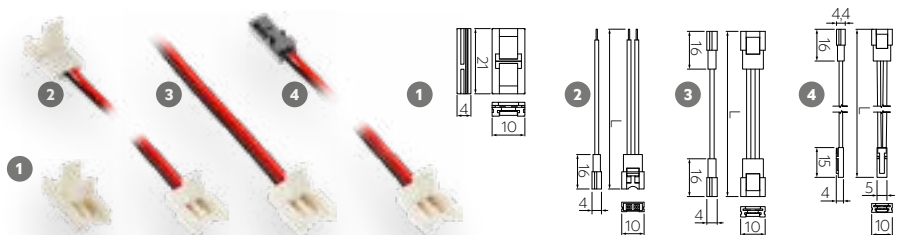
Connector XC11 with 15 cm cord, for strips  
Соединитель XC11 для лент LED, с проводом 15 см  
Konektor XC11 s 15 cm kabelem, na pásky  
Konektor XC11 s 15 cm káblom, na pásiky



	INFO	
1	LD-ZTK8MM-02N600	8 mm / 600 LED
2	LD-ZTK10MM-02N	10 mm



Connector XC11 for LED strips SLIM  
Соединитель XC11 для лент LED SLIM  
Konektor XC11 pro LED pásky SLIM  
Konektor XC11 pre LED pásiky SLIM



	INFO	
1	LD-ZTLS8MM-02N	-
2	LD-ZTKS8MM-02N	15 cm
3	LD-ZTLS82M-2N	200 cm
4	LD-ZTLS8MMAMP-02N	200 cm + mini amp







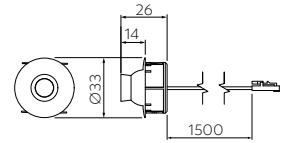
**LED fittings**  
**Светодиодные светильники**  
**LED svítidla**  
**LED svietidlá**



LED fixture  
Светильник LED  
LED svítidlo  
LED svietidlo

## POINT

new



EASY CLICK  
COMPATIBLE

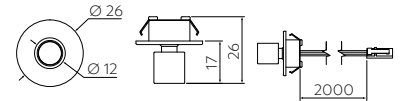


LD-PO-20	65 lm	4000 K	black, черный, černá, čierna	aluminium, алюминий, hliník, hlinik
----------	-------	--------	------------------------------	-------------------------------------

LED fixture  
Светильник LED  
LED svítidlo  
LED svietidlo

## POINT MINI

new



**DIAMENT**  
meblarstwa  
2025



EASY CLICK  
COMPATIBLE

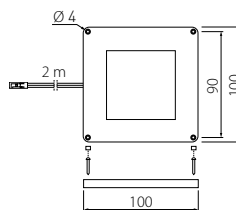


LD-POM-20	40 lm	4000 K	black, черный, černá, čierna	aluminium, алюминий, hliník, hlinik
-----------	-------	--------	------------------------------	-------------------------------------



LED fixture  
Светильник LED  
LED svítidlo  
LED sietidlo

## VEGAS



EASY CLICK  
COMPATIBLE



Folder	Light	Beam	Color	Material	Material
LD-VE15CB-53N	140 lm	3000 K	aluminium, алюминий, hlinik, hlinik	plastic, aluminium пластмасса, алюминий plast, hlinik	
LD-VE15NE-53N	145 lm	4000 K			
LD-VE15ZB-53N	150 lm	6400 K			

Fixture 2 in 1  
Светильник 2 в 1  
Svítidlo 2 v 1  
Svietidlo 2 v 1

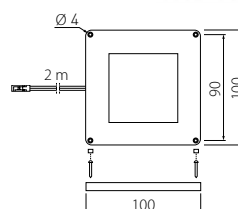
## VEGAS



DUO-COLOR



EASY CLICK  
COMPATIBLE

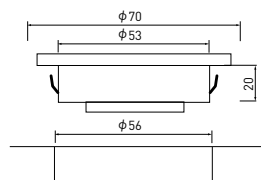


Related products:  
Wireless touchless switch CCT  
AE-WDBP2CCT-10N, AE-WDBP2CCT-20N  
Связанных с ними продуктов:  
Беспроводной сенсорный выключатель CCT  
AE-WDBP2CCT-10N, AE-WDBP2CCT-20N  
Související produkty:  
Bezdrátový bezdotykový spínač CCT  
AE-WDBP2CCT-10N, AE-WDBP2CCT-20N  
Súvisiace produkty:  
Bezdrôtový bezdotykový spínač CCT  
AE-WDBP2CCT-10N, AE-WDBP2CCT-20N

Folder	Light	Beam	Color	Material	Material
LD-VE15CBZB-53N	140 lm	3000 K - 6400 K	aluminium, алюминий, hlinik, hlinik	plastic, aluminium пластмасса, алюминий plast, hlinik	

LED fixture  
Светильник LED  
LED svítidlo  
LED sietidlo

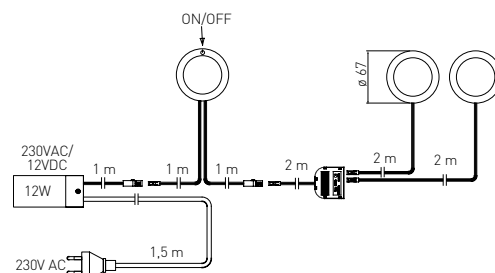
## TREVI



Folder	Light	Beam	Color	Material	Material
LD-TR24CB-53	300 lm	3000 K	aluminium, алюминий, hlinik, hlinik,	plastic, пластик, plast, plast,	
LD-TR24NE-53	220 lm	4000 K			
LD-TR24ZB-53	300 lm	6400 K			

Fixture kit with switch  
Комплект светильников с выключателем  
Sada svítidel se spínačem  
Súprava svietidiel s vypínačom

## CASTELLO



Folder	Light	Beam	Color	Material	Material
LD-Z3CSCB-53	3 × 180 lm	3000 K	aluminium, алюминий, hlinik, hlinik,	plastic, пластик, plast, plast	



Fixture surface mounted / recessed  
Светильник накладной / врезной  
Svítlidlo, povrchová montáž/zapuštěné  
Svietidlo, povrchová montáž/zapustené

## VASCO

360°



Model	Beam Spread	Color Temperature	Material	Finish
LD-VA24CB-53	130 lm	3000 K	aluminium, алюминий, hliník, hliník	plastic, пластик, plast, plast
LD-VA24NE-53		4000 K		

LED fixture  
Светильник LED  
LED svítlidlo  
LED svietidlo

## LUMINO



Model	Beam Spread	Color Temperature	Material	Finish
LD-LU16CB-53	85 lm	2700 K	aluminium, алюминий, hliník, hliník	plastic, пластик, plast, plast
LD-LU16NE-53		4000 K		
LD-LU16ZB-53		6500 K		

LED fixture with switch  
Светильник LED с выключателем  
Svítlidlo CASTELLO s vypínačem  
Svietidlo CASTELLO s vypínačom

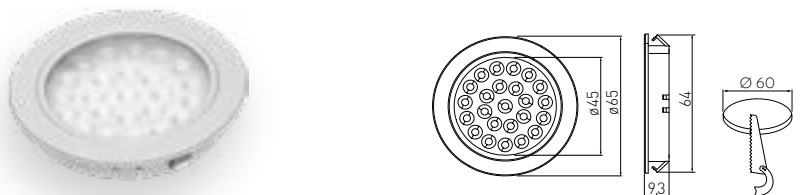
## CASTELLO



Model	Beam Spread	Color Temperature	Material	Finish
LD-CS36CB-53	180 lm	3000 K	aluminium, алюминий, hliník, hliník	plastic, пластик, plast, plast
LD-CS36NE-53		4000 K		
LD-CS36ZB-53		6200 K		

Recessed LED fixture  
Светодиодный светильник врезной  
Zapuštěné LED svítlidlo  
Podmietskové LED svietidlo

## ALVARO

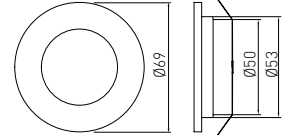


Model	Beam Spread	Color Temperature	Material	Finish
LD-AL24CB-53	130 lm	3000 K	aluminium, алюминий, hliník, hliník	plastic, пластик, plast, plast
LD-AL24NE-53		4000 K		
LD-AL24ZB-53		6400 K		



Fixture kit  
Комплект светильников  
Souprava svítidel  
Súprava svietidiel

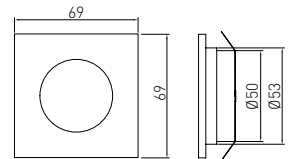
## BARRI



LD-OBP27CB-53	3 × 80 lm	● 2700 K	aluminium, алюминий, hlinik, hlinik	plastic, aluminium пластмасса, алюминий plast, hlinik plast, hlinik
LD-OBP27ZB-53		● 6400 K		

Fixture kit  
Комплект светильников  
Souprava svítidel  
Súprava svietidiel

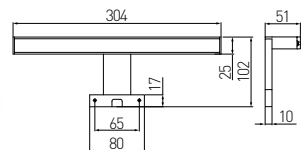
## MARBELLA



LD-KWP27CB-53	3 × 80 lm	● 2700 K	aluminium, алюминий, hlinik, hlinik	plastic, aluminium пластмасса, алюминий plast, hlinik plast, hlinik

Fixture with arm  
Светильник типа „дуга”  
Svítidlo na konzole  
Svietidlo na ramene

## RADIUS II



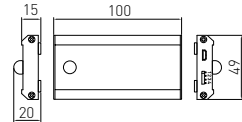
360°



LD-RA60CB-40N	220 lm	● 3000 K	chrome, хром, chrom, chróm	plastic, пластик, plast, plast
LD-RA60ZB-40N		● 6000 K		

Cordless LED fixture  
Светодиодный светильник  
беспроводной  
LED svítidlo bezvodičové  
Bezdrôtové LED svietidlo

## COMA



Additional 05m USB cable (for charging)  
USB-кабель (для зарядки) — 0,5 м в комплекте  
USB kabel (pro nabíjení) – 0,5 m součástí balení  
USB kábel (na nabíjanie) – 0,5 m v balení



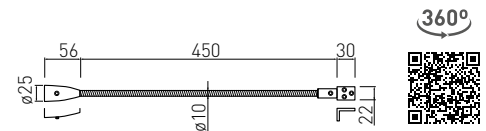
		INFO				
1	LD-IRUSB-53	40-50 lm	● 4000 K	Proximity sensor IR, single or double-pole, Датчик движения IR, одно- и многофункциональный, Infračervený snímač přiblížení, jednopólový nebo dvoupólový, Infračervený snímač približenia, jednopólový alebo dvojpoľový	aluminium, алюминий, hliník, hliník	steel, plastic сталь, пластмасса ocel, plast ocel, plast
2	LD-PIRUSB-53			Proximity sensor IR, single-pole, Датчик движения PIR, однофункциональный, Infračervený snímač přiblížení, jednopólový, Infračervený snímač približenia, jednopólový		

Lamp  
Лампа  
Lampička  
Lampa

## BOSTON



EASY CLICK  
COMPATIBLE



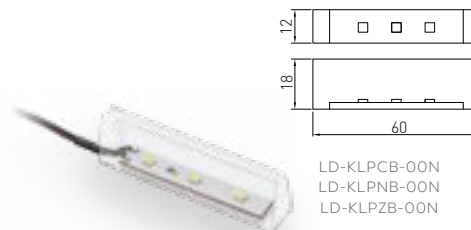
Requires 12 V, 6 W power supply  
Требуется блок питания 12 В, 6 Вт  
Vyžaduje napájecí zdroj 12 V, 6 W  
Vyžaduje napájací zdroj 12 V, 6 W

		INFO			
LD-BOS1CBWG-53	90 lm	● 3000 K	aluminium, алюминий, hliník, hliník	steel, plastic, aluminium сталь, пластмасса, алюминий ocel, plast, hliník ocel, plast, hliník	

LED clip for shelves  
Клипса LED для стеклянных полок  
Plastový LED klip na policičky  
Plastové LED klipsy na police



EASY CLICK  
COMPATIBLE



LD-KLPCB-00N  
LD-KLPNB-00N  
LD-KLPZB-00N



LD-3SKL-ZBN

		INFO			
LD-KLPCB-00N	10 lm	● 3000 K	plastic, пластик, plast, plast		
LD-KLPNB-00N	-	blue, синий, modrá, modrá			
LD-KLPZB-00N	12 lm	● 6400 K			
LD-3SKL-ZBN	12 lm	● 6400 K	steel, сталь, ocel, ocef,		





**Furniture power socket**  
**Мебельные удлинители**  
**Zásuvky na stoly**  
**Zásuvky na stoly**

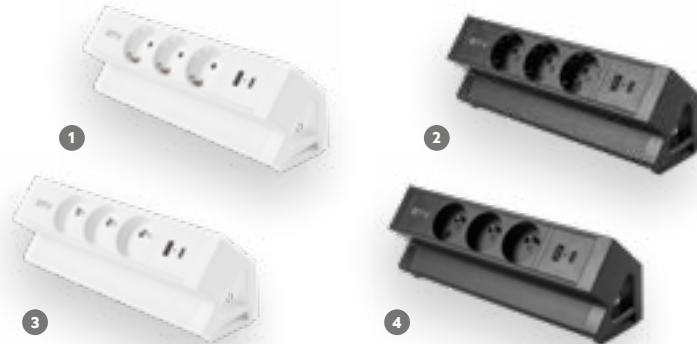
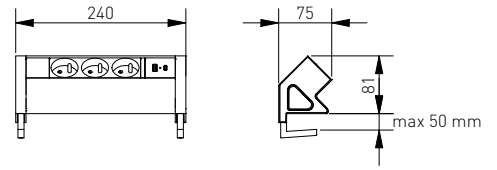




Corner furniture power socket  
 Мебельный удлинитель  
 Úhlová nábytková zásuvka  
 Uhlová nábytková zásuvka

## BASCO

new

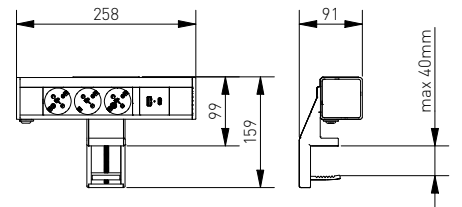


	INFO	X				
1	AE-GMBAS3S2U-10	USB-A +USB-C 3500W / max 16A	schuko	white, белый, bílám, biela	plastic, aluminium пластмасса, алюминий plast, hliník plast, hliník	625 g
2	AE-GMBAS3S2U-20		schuko	black, черный, černá, čierna		
3	AE-GMBAS3U2U-10		french	white, белый, bílám, biela		
4	AE-GMBAS3U2U-20		french	black, черный, černá, čierna		

Furniture power socket  
 Мебельный удлинитель  
 Nábytková zásuvka  
 Nábytková zásuvka

## NICO

new

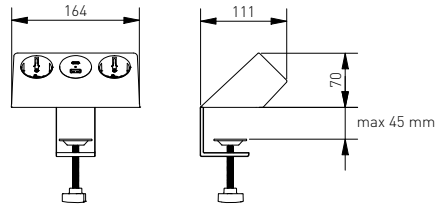


	INFO	X				
1	AE-GMNIC3S2U-10	USB-A +USB-C 3500W / max 16A	schuko	white, белый, bílám, biela	plastic, aluminium пластмасса, алюминий plast, hliník plast, hliník	955 g
2	AE-GMNIC3S2U-20		schuko	black, черный, černá, čierna		



Furniture power socket  
Мебельный удлинитель  
Nábytková zásuvka  
Nábytková zásuvka

## SOFITO



**DIAMENT**  
meblarstwa  
2025

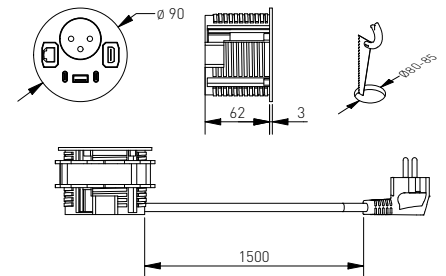
new



	INFO	X				
1	AE-GMSOF2S2U-31	USB-A + USB-C 3500W / max 16A	schuko	gray, серый, šedá, sivá	plastic, aluminium пластмасса, алюминий, покрытие флок	960 g
2	AE-GMSOF2S2U-51		schuko	inox, шлифованная сталь, nerez, nehrdzavejúca oceľ	plast, hliník plast, hliník	

Recessed power socket  
Мебельный удлинитель врезной  
Zásuvkový blok zapuštěný  
Zásuvkový blok zapustený

## RONDO



new



	INFO	X				
1	AE-GMRON1S3URH-10	USB-A + USB-C 3500W / max 16A	schuko	white, белый, bílý, biela	plastic, aluminium пластмасса, алюминий	460 g
2	AE-GMRON1S3URH-20		schuko	black, черный, černá, čierna	plast, hliník plast, hliník	



LOWER



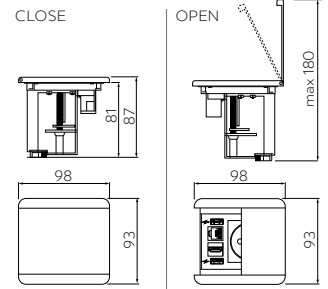


Recessed power socket  
Мебельный удлинитель врезной  
Zásuvkový blok zapuštěný  
Zásuvkový blok zapustený

## FLIP



MADE IN EUROPE



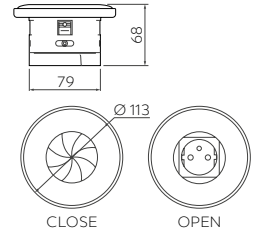
Folder	INFO	X	Color	Material	Weight
AE-GM1FFLI-20	2x USB-A USB-A 12W max 3500W / max 16A	french	black, черный, černá, čierna	plastic, aluminium пластмасса, алюминий plast, hliník	450 g
AE-GM1FFLI-10		french	white, белый, bílá, biela		
AE-GM1SFLI-20		schuko	black, черный, černá, čierna		
E-GM1SSLI-10		schuko	white, белый, bílá, biela		

Recessed power socket  
Мебельный удлинитель врезной  
Zásuvkový blok zapuštěný  
Zásuvkový blok zapustený

## SHUTTER



MADE IN EUROPE



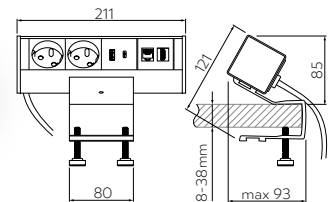
Folder	X	Color	Material	Weight
AE-GM1FSHU-20	french	black, черный, černá, čierna	plastic, aluminium пластмасса, алюминий plast, hliník	470 g
AE-GM1FSHU-10	french	white, белый, bílá, biela		
AE-GM1SSHU-20	schuko	black, черный, černá, čierna		
AE-GM1SSHU-10	schuko	white, белый, bílá, biela		

Recessed power socket  
Мебельный удлинитель врезной  
Zásuvkový blok zapuštěný  
Zásuvkový blok zapustený

## BAR



MADE IN EUROPE FAST CHARGE



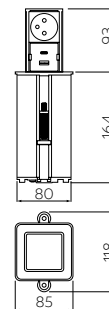
Folder	INFO	X	Color	Material	Weight
AE-GM2FBAR-20	USB-A + USB-C 20W, 18W fast charge max 3500W / max 16A	french	black, черный, černá, čierna	plastic, aluminium пластмасса, алюминий plast, hliník	760 g
AE-GM2FBAR-10		french	white, белый, bílá, biela		
AE-GM2SBAR-20		schuko	black, черный, černá, čierna		
AE-GM2SBAR-10		schuko	white, белый, bílá, biela		

Recessed power socket  
Мебельный удлинитель врезной  
Zásuvkový blok zapuštěný  
Zásuvkový blok zapustený

## TOWER



MADE IN EUROPE USB C FAST CHARGE



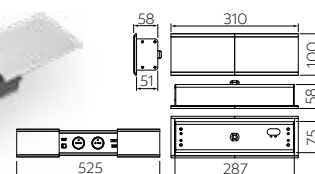
	INFO	X			
AE-GMW1FTOW-20	USB-A + USB-C 20W, 18W fast charge max 3500W / max 16A	french	black, черный, černá, čierna	plastic, aluminium пластмасса, алюминий plast, hliník	950 g
AE-GMW1FTOW-10		french	white, белый, bílám, biela		
AE-GMW1STOW-20		schuko	black, черный, černá, čierna		
AE-GMW1STOW-10		schuko	white, белый, bílám, biela		

Recessed power socket  
Мебельный удлинитель врезной  
Zásuvkový blok zapuštěný  
Zásuvkový blok zapustený

## PRESTINO



WARRANTY USB C FAST CHARGE



	INFO	X			
AE-PB2FPRES-20	USB-A + USB-C DC5V 3A (max 15,0W) DC9V 2A (MAX. 18,0W) DC12V 1.5A (MAX. 18,0W)	2 x french	black, черный, černá, čierna	plastic, aluminium пластмасса, алюминий plast, hliník	
AE-PB2SPRES-20		2 x schuko			
AE-PB2FPRES-53		2 x french	aluminium, алюминий, hliník, hliník		
AE-PB2SPRES-53		2 x schuko			
AE-PB2FPRES-10		2 x french	white, белый, bílám, biela		
AE-PB2SPRES-10		2 x schuko			

Recessed power socket  
Мебельный удлинитель врезной  
Zásuvkový blok zapuštěný  
Zásuvkový blok zapustený

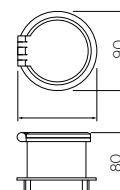
## CHARGER PLUS



WARRANTY USB C WIRELESS CHARGING



Included



	INFO	X			
AE-BPW1FACP-10	USB A+C 5V/2,4A interchangeable: USB A, HDMI, RJ45	1 x french	white, белый, bílám, biela	plastic, пластик, plast, plast	
AE-BPW1FACP-20		1 x french	black, черный, černá, čierna		
AE-BPW1SACP-10		1 x schuko	white, белый, bílám, biela		
AE-BPW1SACP-20		1 x schuko	black, черный, černá, čierna		



Recessed power socket  
 Мебельный удлинитель врезной  
 Zásuvkový blok zapuštěný  
 Zásuvkový blok zapustený

## COMFORT PLUS



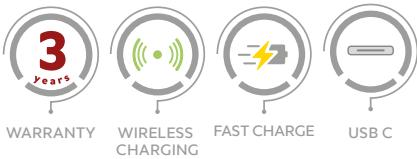
WARRANTY WIRELESS CHARGING



INFO	X		
AE-BPW4F120P-10	2xUSB 5V/3,1A 2xRJ45	4 x french	white, белый, bílám, biela
AE-BPW4F120P-20			black, черный, černá, čierna
AE-BPW4S120P-10		4 x schuko	white, белый, bílám, biela
AE-BPW4S120P-20			black, черный, černá, čierna

Recessed power socket  
 Мебельный удлинитель врезной  
 Zásuvkový blok zapuštěný  
 Zásuvkový blok zapustený

## CAMINO



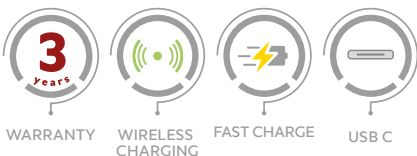
WARRANTY WIRELESS CHARGING FAST CHARGE USB C



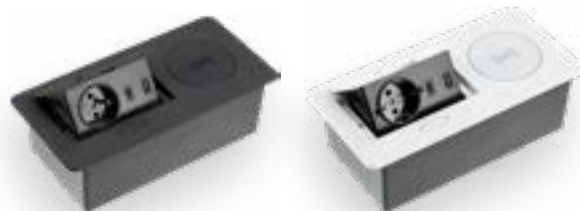
INFO	X		
AE-BPW2FCAM-20	USB-A + USB-C DC5V 3A (max 15,0W) DC9V 2A (MAX. 18,0W) DC12V 1.5A (MAX. 18,0W)	2 x french	black, черный, černá, čierna
AE-BPW2SCAM-20		2 x schuko	
AE-BPW2FCAM-10		2 x french	white, белый, bílám, biela
AE-BPW2SCAM-10		2 x schuko	

Recessed power socket  
 Мебельный удлинитель врезной  
 Zásuvkový blok zapuštěný  
 Zásuvkový blok zapustený

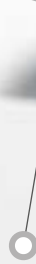
## AVARO PLUS



WARRANTY WIRELESS CHARGING FAST CHARGE USB C



INFO	X		
AE-PB1FAVAP-20	USB-A + USB-C DC5V 3A (max 15,0W) DC9V 2A (MAX. 18,0W) DC12V 1.5A (MAX. 18,0W)	1 x french	black, черный, černá, čierna
AE-PB1SAVAP-20		1 x schuko	
AE-PB1FAVAP-53		1 x french	gray, серый, šedá, sivá
AE-PB1SAVAP-53		1 x schuko	
AE-PB1FAVAP-10		1 x french	white, белый, bílám, biela
AE-PB1SAVAP-10		1 x schuko	

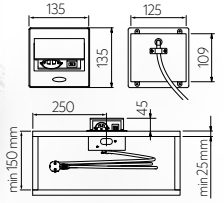


Recessed power socket  
 Мебельный удлинитель врезной  
 Zásuvkový blok zapuštěný  
 Zásuvkový blok zapustený

## AVARO



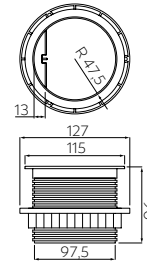
WARRANTY USB C



Folder	INFO	X	Prohibited	Material
AE-PB1FAVA-20N	USBA A + C DC5V 2A (MAX. 10 W)	1 x french	black, черный, černá, čierna	aluminium, plastic, алюминий, пластик; plast, hliník; plast, hliník
AE-PB1SAVA-20N		1 x schuko		
AE-PB1SAVA-53N		1 x schuko	gray, серый, šedá, sivá	
AE-PB1FAVA-53N		1 x french		
AE-PB1SAVA-10N		1 x schuko	white, белый, bílá, biela	
AE-PB1FAVA-10N		1 x french		

Recessed power socket  
 Мебельный удлинитель врезной  
 Zásuvkový blok zapuštěný  
 Zásuvkový blok zapustený

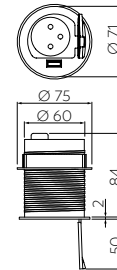
## CHARGER



Folder	X	Prohibited	Material
AE-BPW1S2UCH-80	1 x schuko	silver, серебристый, stříbrný, stříbrný	plastic, пластмасса, plast, plast
AE-BPW1U2UCH-80	1 x french		

Recessed power socket  
 Мебельный удлинитель врезной  
 Zásuvkový blok zapuštěný  
 Zásuvkový blok zapustený

## CHARGER MINI



360°



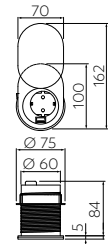
Folder	X	Prohibited	Material
AE-BPW1U1UCH-53	1 x french	aluminium, алюминий, hliník, hliník	plastic, пластмасса, plast, plast
AE-BPW1S1UCH-53	1 x schuko		





Recessed power socket  
 Мебельный удлинитель врезной  
 Zásuvkový blok zapuštěný  
 Zásuvkový blok zapustený

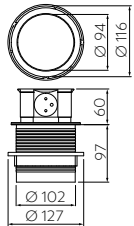
## SLIDE



	INFO	X		
AE-BPW1U1UCH-51	USB 5V / 2,4A	1 x french	aluminium, алюминий, hliník, hliník,	plastic, пластмасса, plast, plast
AE-BPW1S1UCH-51		1 x schuko		

Recessed power socket  
 Мебельный удлинитель врезной  
 Zásuvkový blok zapuštěný  
 Zásuvkový blok zapustený

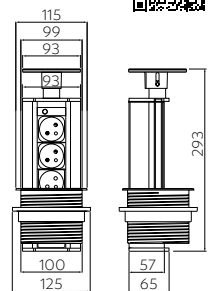
## COMFORT



	INFO	X		
AE-BPW4U100-53	-	4 x french	aluminium, алюминий, hliník, hliník	aluminium, plastic, алюминий, пластик; plast, hliník; plast, hliník
AE-BPW4S100-53		4 x schuko		
AE-BPW3U100U-53	USB 5V / 2,4A	3 x french		
AE-BPW3S100U-53		3 x schuko		

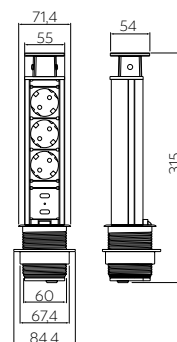
Мебельный удлинитель врезной  
 круглый Ø 100  
 Мебельный удлинитель врезной  
 круглый Ø 100  
 Zásuvkový blok zapuštěný kulatý Ø  
 100  
 Zásuvkový blok zapustený okrúhly Ø  
 100

360°



	mm	X		
AE-BPW3GU-20	100	3 x french	black, черный, černá, čierna	aluminium, алюминий, hliník, hliník
AE-BPW3GU-80			silver, серебристый, stříbrný, strieborný	
AE-BPW3GS-20		3 x schuko	black, черный, černá, čierna	
AE-BPW3GS-80			silver, серебристый, stříbrný, strieborný	

Round recessed power socket  $\varnothing$  60  
 Мебельный удлинитель врезной  
 круглый  $\varnothing$  60  
 Zásuvkový blok zapuštěný kulatý  
 $\varnothing$  60  
 Zásuvkový blok zapustený okrúhly  
 $\varnothing$  60

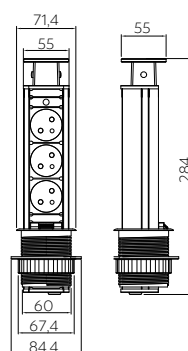


360°



Folder	mm	Icons	Material	Material
AE-BPW3U60-20	60	3 x french	black, черный, černá, čierna	aluminium, алюминий, hliník, hliník
AE-BPW3U60-80			silver, серебристый, stříbrný, strieborný	
AE-BPW3S60-20		3 x schuko	black, черный, černá, čierna	
AE-BPW3S60-80			silver, серебристый, stříbrný, strieborný	

Round recessed power socket  $\varnothing$  60  
 Мебельный удлинитель врезной  
 круглый  $\varnothing$  60  
 Zásuvkový blok zapuštěný kulatý  $\varnothing$   
 60  
 Zásuvkový blok zapustený okrúhly  
 $\varnothing$  60

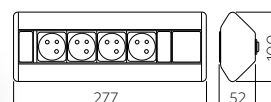


360°



Folder	mm	Icons	Material	Material	
AE-BPW3U60U-20	60	3 x french	5V USB	black, черный, černá, čierna	aluminium, алюминий, hliník, hliník
AE-BPW3U60U-80				silver, серебристый, stříbrný, strieborný	
AE-BPW3S60U-20		3 x schuko	black, черный, černá, čierna		
AE-BPW3S60U-80			silver, серебристый, stříbrný, strieborný		

Corner furniture power socket  
 Мебельный удлинитель угловой,  
 накладной  
 Úhlová nábytková zásuvka  
 Uhlová nábytková zásuvka



360°



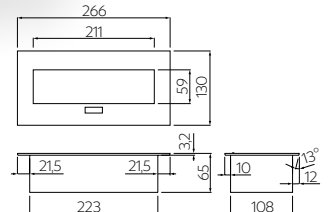
Folder	Icons	Material	Material
AE-PBKT4U-80	4 x french	-	silver, серебристый, stříbrný, strieborný
AE-PBKT4S-80	4 x schuko		
AE-PBKT3U2U-80	3 x french	5V USB max 2A	aluminium, plastic, алюминий, пластик; plast, hliník; plast, hliník
AE-PBKT3S2U-80	3 x schuko		



Rectangular recessed power socket  
 Мебельный удлинитель врезной  
 Zásuvkový blok zapuštěný obdélníkový  
 Zásuvkový blok zapustený obdĺžnikový

new

360°



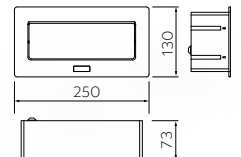
Folder	mm	X	Material	Material
AE-PBC3GU-53	1,5 m	3 x french	aluminium + black, алюминий + чёрный, hlinik + černá, hlinik + čierna	steel, plastic сталь, пластмасса ocel, plast, ocel, plast,
AE-PBC3GU-20		3 x french	black, черный, černá, čierna	
AE-PBC3GU-10		3 x french	white + black, белый + чёрный, bilá + černá, biela + čierna	
AE-PB03GS-53N		3 x schuko	aluminium + black, алюминий + чёрный, hlinik + černá, hlinik + čierna	
AE-PB03GS-20N		3 x schuko	black, черный, černá, čierna	
AE-PB03GS-10N		3 x schuko	white + black, белый + чёрный, bilá + černá, biela + čierna	
AE-PB03GU-53N		3 x french	aluminium + black, алюминий + чёрный, hlinik + černá, hlinik + čierna	



Recessed power socket  
 Мебельный удлинитель врезной  
 Zásuvkový blok zapuštěný  
 Zásuvkový blok zapustený

new

360°



SOFT

IMPORTANT: In the new model, the frame has been widened by 5 mm on each side to perfectly cover the mounting hole.

ВАЖНО: В новой модели рамка была расширена на 5 мм с каждой стороны, чтобы идеально закрывать монтажное отверстие.

DŮLEŽITÉ: U nového modelu byl rám rozšířen o 5 mm na každé straně, aby dokonale zakrýval montážní otvor.

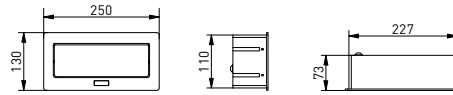
DŮLEŽITÉ: V novom modeli bol rám rozšírený o 5 mm na každej strane, aby dokonale zakryl montážny otvor.



Folder	X	Material	Material
AE-PBSC3GS-10N	3 x schuko	white, белый, bílá, biela	steel, plastic сталь, пластмасса ocel, plast, ocel, plast,
AE-PBSC3GS-20NN		black, черный, černá, čierna	
AE-PBSC3GS-53N		aluminium + black, алюминий + чёрный, hlinik + černá, hlinik + čierna	
AE-PBSC3GU-10N	3 x french	white, белый, bílá, biela	
AE-PBSC3GU-20NN		black, черный, černá, čierna	
AE-PBSC3GU-53N		aluminium + black, алюминий + чёрный, hlinik + černá, hlinik + čierna	
AE-PBSUC2GS-10N	2 x schuko	white, белый, bílá, biela	
AE-PBSUC2GS-20NN		black, черный, černá, čierna	
AE-PBSUC2GS-53N		aluminium + black, алюминий + чёрный, hlinik + černá, hlinik + čierna	
AE-PBSUC2GU-10N	2 x french	white, белый, bílá, biela	
AE-PBSUC2GU-20NN		black, черный, černá, čierna	
AE-PBSUC2GU-53N		aluminium + black, алюминий + чёрный, hlinik + černá, hlinik + čierna	

Furniture power socket  
 Мебельный удлинитель врезной  
 Zásuvkový blok zapuštěný  
 Zásuvkový blok zapustený  
**MULTISOFT**

new



AE-PBSUR2GU-20



AE-PBSUR2GU-10



AE-PBSUR2GU-53



AE-PBSURH2GU-20



AE-PBSURH2GU-10



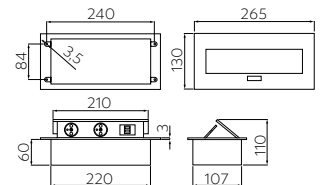
AE-PBSURH2GU-53



Model	Ports	Material	Color	
AE-PBSUR2GS-10	2 x schuko	aluminium, plastic, алюминий, пластик; plast, hlinik; plast, hlinik	white, белый, bílá, biela	
AE-PBSUR2GS-20			black, черный, černá, čierna	
AE-PBSUR2GS-53			aluminium + black, алюминий + чёрный, hlinik + černá, hlinik + čierna	
AE-PBSUR2GU-10	2 x french		white, белый, bílá, biela	
AE-PBSUR2GU-20			black, черный, černá, čierna	
AE-PBSUR2GU-53			aluminium + black, алюминий + чёрный, hlinik + černá, hlinik + čierna	
AE-PBSURH2GS-10	2 x schuko		aluminium, plastic, алюминий, пластик; plast, hlinik; plast, hlinik	white, белый, bílá, biela
AE-PBSURH2GS-20				black, черный, černá, čierna
AE-PBSURH2GS-53				aluminium + black, алюминий + чёрный, hlinik + černá, hlinik + čierna
AE-PBSURH2GU-10	2 x french	white, белый, bílá, biela		
AE-PBSURH2GU-20		black, черный, černá, čierna		
AE-PBSURH2GU-53		aluminium + black, алюминий + чёрный, hlinik + černá, hlinik + čierna		

Rectangular recessed power socket  
 Мебельный удлинитель врезной  
 Zásuvkový blok zapuštěný obdélníkový  
 Zásuvkový blok zapustený obdĺžnikový

360°



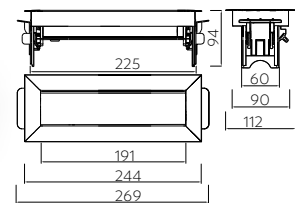
Model	Ports	Material	Color
AE-PBU02GS-20N	2 x schuko	steel, plastic сталь, пластмасса ocel, plast, ocel, plast,	white + black, белый + чёрный, bílá + černá, biela + čierna
AE-PBU02GS-10N			black, черный, černá, čierna
AE-PBU2GU-10N	2 x french		white + black, белый + чёрный, bílá + černá, biela + čierna
AE-PBU2GU-20N			black, черный, černá, čierna
AE-PBU2GU-53N			aluminium + black, алюминий + чёрный, hlinik + černá, hlinik + čierna

Through-desk power socket with USB  
 Мебельный удлинитель проходной с USB  
 Zásuvkový blok zapuštěný s USB  
 Zásuvkový blok zapustený s USB



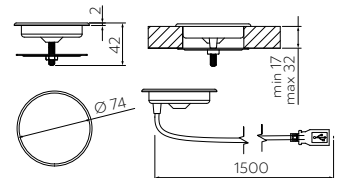
Folder icon	3x Schuko icon	USB icon	Material icon	Material icon
AE-PBC3GS-53BKS	3 x schuko	-	aluminium + black, алюминий + чёрный, hliník + černá, hliník + čierna	aluminium, plastic, алюминий, пластик; plast, hliník; plast, hliník
AE-PBC3GS2U-53BKS	3 x schuko	5V USB max 2A		

Furniture power socket without housing  
 Мебельный удлинитель без корпуса  
 Nábytková zásuvka bez pouzdra  
 Nábytková zásuvka bez púzdra



Folder icon	3x Schuko icon	Material icon	Material icon
AE-PBC3GS-51BKN	3 x schuko	brushed steel, шлифованная сталь, kartáčovaná ocel, kartáčovaná oceľ	steel, aluminium, plastic; сталь, алюминий, пластмасса; ocel, hliník, plast; ocel, hliník, plast

Inductive charger with a power supply LUX  
 Зарядное устройство индукционное с блоком питания LUX  
 Indukční nabíječka s napájecím zdrojem LUX  
 Indukčná nabíjačka s napájacím zdrojom LUX



Folder icon	Material icon	Material icon
AE-ZLADLUX-40	chrome, хром, chrom, chróm	plastic, пластмасса, plast, plast

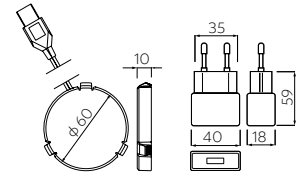
Inductive charger with a power supply SQUARE  
 Зарядное устройство индукционное с блоком питания SQUARE  
 Indukční nabíječka s napájecím zdrojem SQUARE  
 Indukčná nabíjačka s napájacím zdrojom SQUARE

**new**



Folder icon	Material icon	Material icon
AE-ZLADSQ-20	black, черный, černá, čierna	plastic, пластмасса, plast, plast

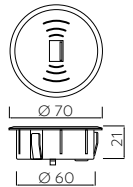
Wireless surface charger, under the countertop mount with supply  
 Беспроводное зарядное устройство, под столешницу  
 Bezdrátová povrchová nabíječka pod desku stolu  
 Bezdrôtová povrchová nabíjačka pod dosku stola



AE-ZLADPOD-20	black, черный, černá, čierna,	plastic, пластмасса, plast, plast

Wireless charger with power supply  
 Беспроводное зарядное устройство с блоком питания  
 Bezdrátová nabíječka s napájením  
 Bezdrôtová nabíjačka s napájaním

360°



AE-ZUSB-20N	black, черный, černá, čierna,	plastic, пластмасса, plast, plast

Socket charger with power supply  
 Сетевое зарядное устройство  
 Síťová nabíječka  
 Sieťová nabíjačka

new



AE-ZLADUS-20	black, черный, černá, čierna,	plastic, пластмасса, plast, plast

Socket charger with power supply  
 Сетевое зарядное устройство  
 Síťová nabíječka  
 Sieťová nabíjačka

new

**SLOT**



AE-ZLADUSFC-20	black, черный, černá, čierna,	plastic, пластмасса, plast, plast





**Tools recommended for carpenters**  
**Инструменты, рекомендованные столярам**  
**Nástroje doporučené pro truhláře**  
**Nástroje odporúčané pre stolárov**





Tool set / Набор инструментов / Sada nářadí / Súprava náradia



1/4":

- SL4, SL5,5, SL7
- PH1, PH2, PH3
- PZ1, PZ2, PZ3
- T10, T15, T20, T25, T27, T30, T40
- H3, H4, H5, H6, H7, H8
- 4, 4.5, 5, 5.5, 6, 7, 8, 9, 10, 11, 12, 13, 14 mm
- 72T
- 50/100 mm
- 150 mm
- 30 mm
- 150 mm
- 1/4"
- Universal joint
- 1.27, 1.5, 2, 2.5 mm

x47	1/4"	AS SYSTEM
72T	CrMo	CrV

HT1R416	1/4"	1	10

Bit holder magnetic / Битодержатель магнитный / Držák bitů magnetický / Držák bitov magnetický



CrV & Stainless	HRC 50-56	1/4"	ONE TOUCH BITS HOLDER	MAGNETIC
-----------------	-----------	------	-----------------------	----------

HT1S682	60 mm	10	100

Hex key set, long arm / Набор Г-образных ключей / Šestihřanné klíče dlouhé / Šesthranné klíče dlhé



- 1,5; 2; 2,5; 3; 4; 5; 6; 8; 10 mm

x9	HEX	S2	LONG
----	-----	----	------

HT1W821	1,5-10 mm	6	500

Pall-end hex key set, long arm / Набор Г-образных ключей с куличкой / šestihřanné klíče s kuličkou, dlouhé / šesthranné klíče s guľôčkou, dlhé



- 1,5; 2; 2,5; 3; 4; 5; 6; 8; 10 mm

x9	HEX	S2	LONG
----	-----	----	------

HT1W825	1,5-10 mm	5	600

Magnetic sockets / Бита с торцевой головкой / Magnetický nástavec / Magnetický nadstavec



	⌘	⌘	📦	📦
HT1S457	8 mm	10	100	
HT1S458	10 mm	10	100	
HT1S459	12 mm	10	100	
HT1S460	13 mm	10	100	

Screwdrivers set / Набор отверток и бит / Sada šroubováků / Súprava skrutkovačov



⊖ 6 × 100 mm  
⊖ 5 × 75 mm  
⊖ 3 × 75 mm  
⊕ PH2 × 100 mm  
⊕ PH1 × 75  
⊕ PH0 × 75



	📦	📦	📦
HT1S095	6	36	

Combination pliers / Плоскогубцы / Univerzální kleště / Univerzálne kliešte



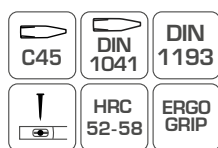
	⌘	⌘	📦	📦
HT1P008	180 mm	6	60	
HT1P009	200 mm	6	60	

Auto adjusting water pump pliers / Клеши самонастраивающиеся / Kleště na trubky, samonastavitelné / Kliešte na trúbky, samonastaviteľné



	⌘	⌘	⌀ max	📦	📦
HT1P376	300 mm	50 mm	6	36	

Machinist hammer / Молоток слесарный / Zámečnické kladivo / Zámočnické kladivo



	📦	📦	⌘	⌘	📦	📦
HT3B003	300 g	105 × 23 mm	300 mm	6	60	
HT3B005	500 g	118 × 27 mm	320 mm	6	36	

Machinist hammer / Молоток слесарный / Zámečnické kladivo / Zámočnické kladivo



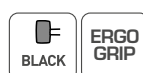
	📦	📦	⌘	⌘	📦	📦
HT3B023	300 g	100 × 23 mm	278 mm	6	48	
HT3B025	500 g	115 × 28 mm	290 mm	6	36	

Carpenter's hammer / Молоток столярный / Tesařské kladivo / Tesárske kladivo



	📦	📦	⌘	⌘	📦	📦
HT3B034	450 g	128 × 29 mm	285 mm	6	24	

Rubber mallet / Молоток резиновый / Gumové kladivo / Gumové kladivo



	📦	📦	⌘	⌘	📦	📦
HT3B043	680 g	114 × 63 mm	334 mm	6	24	
HT3B044	450 g	95 × 62 mm	275 mm	6	24	
HT3B045	800 g	120 × 73 mm	350 mm	6	24	
HT3B046	900 g	126 × 68 mm	743 mm	6	24	

Soft face hammer / Молоток рихтовочный / Instalační kladivo / Inšta-lačné kladivo



HT3B048	32 mm	98 x 35 mm	255 mm	6	24

Flat wood rasp / Рашпиль по дереву / Plochá rašpľa na dřevo / Plochá rašpľa na drevo



HT3B810	200 mm	10	60

Chisel / Стамеска / Dláto / Dláto



HT3B843	12 mm	6	36
HT3B845	16 mm	6	36

Lever clamp / Струбцина быстрозажимная / Páková truhlářská svěrka / Páková svorka



HT3B941	160 x 60 mm	6	24
HT3B942	200 x 60 mm	6	24
HT3B943	300 x 60 mm	6	24

Rubber mallet / Молоток резиновый / Gumové kladivo / Gumové kladivo



HT3B052	680 g	115 x 65 mm	305 mm	6	24

Flat wood rasp / Рашпиль по дереву / Plochá rašpľa na dřevo / Plochá rašpľa na drevo



HT3B811	200 mm	10	60

F-clamp / Струбцина столярная / Truhlářská svěrka / Stolárska zvierka



HT3B902	15050 mm	1	50
HT3B904	250 x 50 mm	1	50
HT3B906	300 x 80 mm	1	30
HT3B908	300 x 120 mm	1	20
HT3B909	500 x 120 mm	1	10
HT3B910	800 x 120 mm	1	6
HT3B920	1000 x 120 mm	1	6
HT3B921	1200 x 120 mm	1	6
HT3B922	1500 x 120 mm	1	6

Ratchet bar clamp and spreader / Струбцина столярная быстрозажимная / Automatická svěrka / Automatická zvierka



	A	B	C	D		
HT3B937	300	63	146	510	6	24
HT3B938	450	63	146	660	6	12

Spring clamp / Струбцина клещеобразная, пружинная / Pružinová svěrka / Pružinová zvierka



HT3B944	110 mm	12	72

Back saw / Ножовка обушковая / Pila hřbetovka / Čarovaná pila



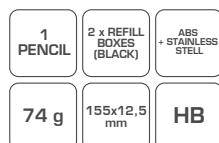
HT3S232	350 mm	10	40

Mitre box / Стусло пластиковое / Pokosnice / Pokosnica



HT3S295	300 x 140 x 80 mm	1	24

Changeable pencil / Автоматический карандаш со сменными стержнями / Automatická tužka s vyměnitelnými vložkami / Automatická ceruzka s vyměnitelnými vložkami



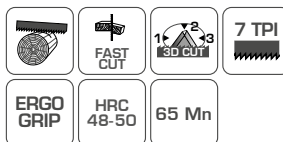
HT3B782	1	100

Hand saw / Пила-ножовка / Ruční pila / Ručná pila



HT3S202	400 mm	10	60
HT3S204	450 mm	10	40
HT3S206	500 mm	10	40

Hand saw / Пила-ножовка / Ruční pila / Ručná pila



HT3S203	400 mm	12	48
HT3S205	450 mm	12	48
HT3S207	500 mm	12	48

Back saw with mitre box / Обушковая пила со стуслом / Zadní pila s pokosovým boxem / Zadná pila s pokosnicou



HT3S296	300 mm	9 TPI	6 12

HB replacement cartridges for mechanical pencil / Сменные стержни HB для автоматического карандаша 6шт. / HB náhradní kazety pro mechanickou tužku / Náhradné kazety HB pre mechanickú ceruzku



HT3B783	1	200

Carpenter's pencil / Карандаш столярный / Tesařská tužka / Tesárska ceruzka



HT3B770	250 mm	1	960

Sawhorse / Козлы складные / Pracovní koza / Pracovná koza



HT7G550	150 kg	1	1

Miter saw table / Стол для торцовочной пилы / Stůl pro pokosovou pilu / Stôl na pokosovú pílu



HT7G543	100 kg	1	1

Dowel Centre Point / Центровка-кернер / Značky pro značení otvorů / Značky na označovanie otvorov



	INFO		
HT4M220	2 x 6 mm; 2 x 8 mm; 2 x 10 mm; 2 x 12 mm	1	1

Extension support rod / Распор телескопический / Prodlužovací podpěrná tyč / Predluzovacia podpěrná tyč



HT3B680	60-115 cm	1	6
HT3B681	125-290 cm	1	6

Sawhorse / Козлы складные / Pracovní koza / Pracovná koza



HT7G551	590 kg	1	1

Permanent markers / Перманентные маркеры / Permanentní popisovače / Trvalé značky



HT3B779	24	192

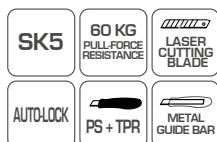
Caulking gun, steel-aluminium / Пистолет для герметика полукорпусный / Vytlačovací pistole, ocelohliníková / Vytlačovacia pištoľ, ocel-hliník



HT4R408	>1800 N	1	12



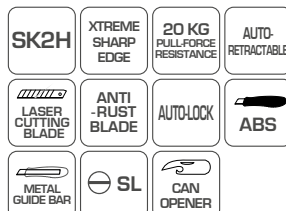
Snap-off blade knife / Нож с отламывающимся лезвием / Nůž s lámací čepelí /  
Nôž s lámacou čepelou



HT4C627	18 mm	12	144

Snap-off blade / Сегментные лезвия / Lámací čepel / Lámacia čepel

Snap-off blade knife / Нож с отламывающимся лезвием / Nůž s lámací čepelí /  
Nôž s lámacou čepelou



HT4C632	18 mm	10	120

Snap-off blade / Сегментные лезвия / Lámací čepel / Lámacia čepel



HT4C671	18 mm	10	120

Tape measure / Рулетка / Svinovací metr / Zvinovací meter



HT4M405	↔ 3 m ↕ 16 mm	12	120
HT4M406	↔ 5 m ↕ 19 mm	12	120
HT4M407	↔ 8 m ↕ 25 mm	6	60

Wooden tape measure / Метр складной деревянный / Dřevěný skládací metr /  
Drevený skládací meter



HT4M262	↔ 2 m ↕ 2,3 mm ↗ 16 mm	10	100

Wooden tape measure / Метр складной деревянный / Dřevěný skládací metr /  
Drevený skládací meter



HT4M261-D	↔ 1 m ↕ 2,3 mm ↗ 16 mm	20	200


Aluminium carpenter square / Угольник столярный / Truhlářský úhelník / Stolár-  
sky uholník



HT4M203	↔ 350 m ↕ 190 mm	12	60



Square gauge / Угольник столярный / Tesařský úhelník / Tesársky uholník



300 mm

Al


↓  
4.5mm

TWO-SIDES

90°  
45°

HT4M214	300 x 4,5 mm	6	24
---------	--------------	---	----

Combination square / Угольник столярный с уровнем / Truhlářský úhelník s vodováhou / Stolársky uholník s vodováhou




STAL/  
ALUMINIUM

0°/45°/90°

HT4M217	300 mm/12"	10	60
---------	------------	----	----

Spirit level / Уровень алюминиевый / Vodováha / Vodováha



±0.5 mm/  
1 m

0°/90°

ANTI SHOCK

1.2mm

MILLED SURFACE

HT4M001-D	↔ 20 cm	↕ 5,65 cm	↗ 2,1 cm	30	60
-----------	---------	-----------	----------	----	----

Aluminium level, vertical view / Уровень алюминиевый / Hliníková vodováha s vertikálním náhledem / Hliníková vodováha s vertikálnym náhľadom



±0.5 mm/1 m

0°/45°/90°

VERTICAL VIEW


ANTI SHOCK

1.3mm

MILLED SURFACES

	↔	↕	↗		
HT4M005	40 cm			1	30
HT4M007	60 cm			1	20
HT4M009	80 cm			1	20
HT4M011	100 cm			1	20
HT4M013	120 cm			1	20
HT4M016	150 cm			1	20
HT4M021	200 cm			1	10

Carpenter square / Угольник столярный / Tesařský úhelník / Tesársky uholník



180 mm

Al

↓  
3 mm

mm/  
inch

90°  
45°

HT4M215	180 x 3 mm	12	60
---------	------------	----	----

Aluminium level, vertical view / Уровень алюминиевый / Hliníková vodováha s vertikálním náhledem / Hliníková vodováha s vertikálnym náhľadom



±0.5 mm/  
1 m

0°/90°

VERTICAL VIEW


ANTI SHOCK

1.3mm

MILLED SURFACE

HT4M003	23 cm	1	24
---------	-------	---	----

Spirit level / Уровень алюминиевый / Vodováha / Vodováha



±0.5 mm/1 m

0°/45°/90°

ANTI SHOCK

1.3mm

MILLED SURFACE

	↔	↕	↗		
HT4M010	↔ 100 cm	↕ 5,65 cm	↗ 2,1 cm	1	20
HT4M015	↔ 150 cm	↕ 5,65 cm	↗ 2,1 cm	1	20
HT4M020	↔ 200 cm	↕ 5,65 cm	↗ 2,1 cm	1	20

Laser Distance Meter / Дальномер лазерный / Laserový dálkoměr / Laserový diaľkomer



m, m², m³

ft, ft², ft³

MEMORY x 30

± 2 mm

CLASS II

	↔	↕	↗		
HT4M322	40 m			1	60
HT4M323	60 m			1	60
HT4M324	80 m			1	40

Tripod for Laser levels / Штатив / Stativ pro laserovou vodováhu / Statív pre laserovú vodováhu



HT4M079	35 -105 cm	1	25
---------	------------	---	----

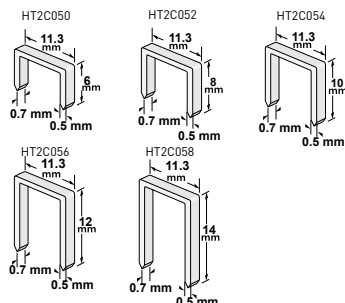
Staple gun / Степлер / Ruční sešivačka / Ručná zošivačka



TYPE  
J/53

HT2C002	11,3 mm	4-14 mm	0,7 mm	20	40
---------	---------	---------	--------	----	----

Staples, type J / Скобы, тип J / Zszywki, typ J / Sponky, typ J



STEEL  
x1000  
TYPE  
J/53

HT2C050	11,3 mm	6 mm	0,7 mm	20	200
HT2C052	11,3 mm	8 mm	0,7 mm	20	200
HT2C054	11,3 mm	10 mm	0,7 mm	20	200
HT2C056	11,3 mm	12 mm	0,7 mm	20	200
HT2C058	11,3 mm	14 mm	0,7 mm	20	150

Laser level red 3D / Нивелир лазерный / Laserová vodováha / Laserová vodováha



RED LASER	AUTO ± 4	AUTO LOCK	3D Horizontal
Side vertical	3D horizontal & side vertical	±0,5 mm/m	635-660 Nm
CLASS II	4xAA 1,5V	1/4"	IP54
max 10 h	HOLDER		

HT4M072	30 m	1	10
---------	------	---	----

Cordless screwdriver / Аккумуляторная отвертка / Akumulátorový šroubovák / Akumulátorový skrutkovač



NEW

3 YEARS Warranty	18 V	50 Nm	METAL CHUCK 13 mm
0-450/-1700 RPM	21+1 GEARS	LED	VARIABLE SPEED SWITCH
RIGHT/LEFT	SOFT GRIP	METAL GEARBOX	max 25 mm WOOD
max 13 mm STEEL	BATTERY NOT INCLUDED	1,30 KG	

HT2E220-0DD	1	6
-------------	---	---

Percussion screwdriver / Аккумуляторная отвертка / Akumulátorový šroubovák / Akumulátorový skrutkovač



NEW

3 YEARS Warranty	18 V	80 Nm	METAL CHUCK 13 mm
0-480/-1600 RPM	0-6780/0-24000 IPM	21+1 GEARS	LED
VARIABLE SPEED SWITCH	RIGHT/LEFT	SOFT GRIP	max 50 mm WOOD
max 13 mm STEEL	max 10 mm CONCRETE	BATTERY NOT INCLUDED	1,40 KG

HT2E223-0PD	1	4
-------------	---	---

Percussion scredriver / Аккумуляторная отвертка / Akumulátorový šroubovák / Akumulátorový skrutkovač



NEW



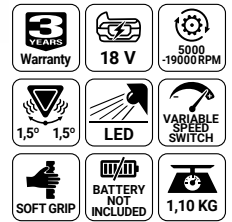
HT2E224-0PD	1	4

Cordless brushless angle grinder / Аккумуляторная бесщеточная углошлифмашина / Akumulátorová bezkartáčová úhlová bruska / Akumulátorová bezkohlíková uhlová brúska

Cordless multitool / Аккумуляторный реноватор / Akumulátorový multitool / Akumulátorový multitool



NEW



HT2E230-0MT	1	8

Cordless brushless angle grinder / Аккумуляторная бесщеточная углошлифмашина / Akumulátorová bezkartáčová úhlová bruska / Akumulátorová bezkohlíková uhlová brúska



NEW

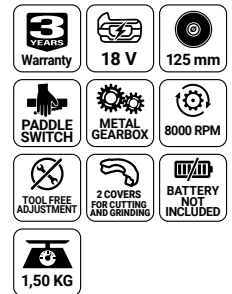


HT2E231-0AG	1	6

Cordless brushless jigsaw / Аккумуляторный бесщеточный лобзик / Akumulátorová bezkartáčová priamočará píla / Akumulátorová bezkúhlaska priamočiara



NEW



HT2E232-0AG	1	6

Cordless brushless circular saw / Аккумуляторная бесщеточная циркулярная пила / Akumulátorová bezkartáčová okružná píla / Akumulátorová bezkohlíková okružná píla



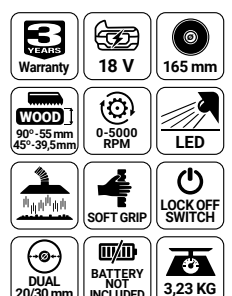
NEW



HT2E233-0JS	1	4



NEW



HT2E235-0CS	1	4

FLOOD SMD LED LIGHT / Аккумуляторный фонарь / Akumulátorový reflektor LED / Akumulátorový reflektor LED



**NEW**

<b>3 YEARS</b> Warranty	<b>18 V</b>	1200 Lm/ 2400 Lm/ FLASHING
7h/4h 4 Ah BATTERY	<b>360° SWIVEL STAND</b>	<b>MODES</b> 2 MODES OF BRIGHTNESS
<b>COLD WHITE 6500 K</b>	<b>BATTERY NOT INCLUDED</b>	<b>1,35 KG</b>

HT2E237-0FL	1	4

Battery pack / Аккумулятор / Akumulátor / Akumulátor

Battery 18 V / 6 Ah / Аккумулятор 18 V / 6 Ah / Akumulátor 18 V / 6 Ah / Akumulátor 18 V 6 Ah



**NEW**

<b>3 YEARS</b> Warranty	<b>18 V</b>	<b>6.0 Ah</b>
<b>POWER INDICATOR</b>	<b>SINGLE CELL MONITOR</b>	<b>SHORT CIRCUIT PROTECTION</b>
<b>OVER HEATING PROTECTION</b>	<b>OVERCHARGING PROTECTION</b>	<b>0,96 KG</b>

HT2E241-A60	1	10

Battery charger 4A 18V / Зарядное устройство 4A 18V / Nabíječka baterií 4A 18V / Nabíječka baterií 4A 18V



**NEW**

<b>3 YEARS</b> Warranty	<b>18 V</b>	<b>2.0 Ah</b>
<b>POWER INDICATOR</b>	<b>SINGLE CELL MONITOR</b>	<b>SHORT CIRCUIT PROTECTION</b>
<b>OVER HEATING PROTECTION</b>	<b>OVERCHARGING PROTECTION</b>	<b>0,42 KG</b>

HT2E239-A20	1	30

Battery pack / Аккумулятор / Akumulátor / Akumulátor



**NEW**

<b>3 YEARS</b> Warranty	<b>18 V</b>	<b>4 A</b>
<b>DIAGNOSTIC WITH LED</b>	<b>SHORT CIRCUIT PROTECTION</b>	<b>OVER HEATING PROTECTION</b>
<b>OVERCHARGING PROTECTION</b>	<b>0,70 KG</b>	

HT2E242-C40	1	20

6A 18V fast battery charger / Зарядное устройство, 6A, 18V, быстрое зарядное устройство / 6A 18V rychlá nabíječka baterií / 6A 18V rychlá nabíječka baterií



**NEW**

<b>3 YEARS</b> Warranty	<b>18 V</b>	<b>4.0 Ah</b>
<b>POWER INDICATOR</b>	<b>SINGLE CELL MONITOR</b>	<b>SHORT CIRCUIT PROTECTION</b>
<b>OVER HEATING PROTECTION</b>	<b>OVERCHARGING PROTECTION</b>	<b>0,67 KG</b>

HT2E240-A40	1	20

Battery pack / Аккумулятор / Akumulátor / Akumulátor



**NEW**

<b>3 YEARS</b> Warranty	<b>18 V</b>	<b>6 A</b>
<b>DIAGNOSTIC WITH LED</b>	<b>SHORT CIRCUIT PROTECTION</b>	<b>OVER HEATING PROTECTION</b>
<b>OVERCHARGING PROTECTION</b>	<b>0,70 KG</b>	

HT2E243-C60	1	20

Battery pack / Аккумулятор / Akumulátor / Akumulátor



Cordless screwdriver / Аккумуляторная отвертка / Akumulátorový šroubovák / Akumulátorový skrutkovač



<b>3 YEARS</b> Warranty	<b>18 V</b>	<b>80 Nm</b>	<b>4.0 Ah</b>	<b>4 A</b>
<b>METAL CHUCK</b> 13 mm	<b>0-450/ -1600 RPM</b>	<b>20 GEARS</b>	<b>LED</b>	<b>VARIABLE SPEED SWITCH</b>
<b>RIGHT/LEFT</b>	<b>SOFT GRIP</b>	<b>METAL GEARBOX</b>		

HT2E246-B14DD	1	4

Percussion screwdriver / Аккумуляторная отвертка / Akumulátorový šroubovák / Akumulátorový skrutkovač



<b>3 YEARS</b> Warranty	<b>18 V</b>	<b>80 Nm</b>	<b>4.0 Ah</b>	<b>4 A</b>
<b>METAL CHUCK</b> 13 mm	<b>0-450/ -1600 RPM</b>	<b>0-5750/ 0-24800 IPM</b>	<b>21+1 GEARS</b>	<b>LED</b>
<b>VARIABLE SPEED SWITCH</b>	<b>RIGHT/LEFT</b>	<b>SOFT GRIP</b>	<b>METAL GEARBOX</b>	

HT2E247-B14PD	1	4

Cordless screwdriver / Аккумуляторная отвертка / Akumulátorový šroubovák / Akumulátorový skrutkovač



<b>3 YEARS</b> Warranty	<b>18 V</b>	<b>50 Nm</b>	<b>METAL CHUCK</b> 13 mm	<b>0-450/ -1700 RPM</b>
<b>21+1 GEARS</b>	<b>LED</b>	<b>VARIABLE SPEED SWITCH</b>	<b>RIGHT/LEFT</b>	<b>SOFT GRIP</b>
<b>METAL GEARBOX</b>	<b>max 25 mm WOOD</b>	<b>max 13 mm STEEL</b>	<b>1,30 KG</b>	

HT2E244-B12DD	1	4

Cordless impact drill and percussion drill set / Аккумуляторная ударная дрель и набор ударных дрелей / Akumulátorová príklepová vrtáčka a rázový úťahovák / Akumulátorová nárazová vrtáčka a rázový úťahovák



<b>200 Nm</b>	<b>1/4" HEX</b>	<b>METAL GEARBOX</b>	<b>0-900/0-2000/ -2800 RPM</b>	<b>100 Nm</b>	<b>METAL CHUCK</b> 13 mm	<b>max 75 mm WOOD</b>	<b>max 13 mm STEEL</b>	<b>max 12 mm CONCRETE</b>
<b>85/150/ 200 Nm</b>	<b>0-3200 IPM</b>	<b>LED</b>	<b>VARIABLE SPEED SWITCH</b>	<b>METAL GEARBOX</b>	<b>0-500/ -1750 RPM</b>	<b>0-9600/ 0-32000 IPM</b>	<b>23 GEARS</b>	<b>LED</b>
<b>RIGHT/LEFT</b>	<b>SOFT GRIP</b>	<b>1,17 KG</b>		<b>VARIABLE SPEED SWITCH</b>	<b>RIGHT/LEFT</b>	<b>SOFT GRIP</b>	<b>1,69 KG</b>	



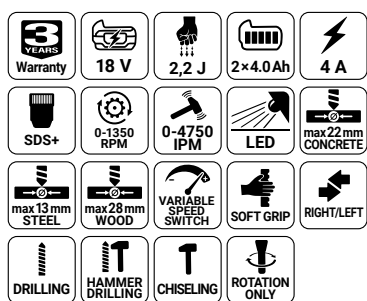
HT2E248-B224IPD	1	2

<b>3 YEARS</b> Warranty	<b>18 V</b>
----------------------------	-------------

Cordless brushless rotary hammer with chiseling function / Аккумуляторный бесщеточный перфоратор / Akumulátorové bezkartáčové kladivo s funkcií sekací / Akumulátorové bezkúhľikové rotačné kladivo s funkciou sekacie



NEW



HT2E249-B24CH	1	4

Cordless brushless reciprocating saw / Аккумуляторная бесщеточная сабельная пила / Akumulátorová bezkartáčová píla / Akumulátorová bezkúhľiková píla



NEW

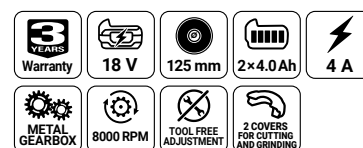


HT2E252-B14RS	1	2

Cordless brushless angle grinder / Аккумуляторная бесщеточная углошлифмашина / Akumulátorová bezkartáčová úhlová bruska / Akumulátorová bezkúhľiková uhlová bruska



NEW



HT2E250-B24AG	1	2

Wet&Dry vacuum cleaner / Профессиональный пылесос для влажной/сухой уборки / Mokry a suchy vysavač / Mokry a suchy vysávač



NEW

<b>1200 W</b>	<b>20 L</b>	<b>ADDITIONAL SOCKET</b>	<b>BLOWING FUNCTION</b>
<b>SLOTS FOR ACCESSORIES</b>	<b>WET &amp; DRY</b>	<b>2000 W MAX OUTPUT POWER</b>	

HT2E411	1	1



Mini Grinder / Многофункциональная шлифовальная сетевая машинка / Mini bruska / Mini brúska



170 W	8000 ~35000/min	3,2 mm
x5	ERGO GRIP	230V ~50Hz

	RPM <sup>-1</sup>		
HT2E100	8000-35000 rpm <sup>-1</sup>	1	8

Mini Grinder Accessory Set / Набор запасных аксессуаров / Sada náhradního príslušenství do mini brusky / Sada príslušenstva mini brúska



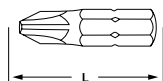
Abrasive rollers mandrel - 2 pcs  
Cutting wheel mandrel - 1 pc  
Polishing pad mandrel - 1 pc  
HSS cutter - 1 pc  
Diamond drills - 5 pcs  
Steel brushes - 2 pcs  
Grinding stones - 4 pcs  
Abrasive rollers - 4 pcs  
Handles - 2 pcs  
Pointed polishing disc - 1 pc  
Polishing disc - 10 pcs  
Abrasive discs - 38 pcs



x71

HT2E116	1	20

PH screwdriver bit / Биты PH / Šroubovací koncovka PH / PH skrutkovač bit



	1/4"	x5	ARC anty-slip
S2	HRC 58-60	DIN 3126	

		L		
HT1S300	PH0	25 mm	10	100
HT1S301	PH1	25 mm	10	100
HT1S302	PH2	25 mm	10	100
HT1S303	PH3	25 mm	10	100

Cordless mini Grinder / Аккумуляторная многофункциональная шлифовальная сетевая машинка / Akumulátorová mini bruska / Akumulátorová mini brúska



7,2 V	Li-Ion 900mA	5000 ~25000/min
3,2 mm	x24	LED LIGHT

	RPM <sup>-1</sup>		
HT2E105	5000-25000 rpm <sup>-1</sup>	1	10

Screwdriver bits set / Набор бит с битодержателем / Sada šroubovacích koncovek / Sada bitov skrutkovača

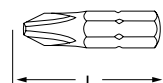


⌀ 3, 4, 5, 6  
⊕ PH1, PH2, PH3, PH4  
⊕ PZ1, PZ2, PZ3  
○ H3, H4, H5, H6  
● T10, T15, T20, T25, T27, T30, T40  
● T10, T15, T20, T25, T27, T30, T40  
Adapter for sockets  
Magnetic handle

x32	1/4"	SLIM	S2
-----	------	------	----

HT1S400	1/4"	20	40

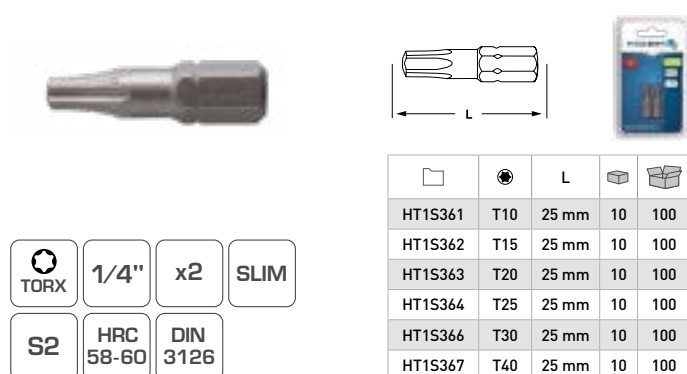
PZ screwdriver bit / Биты PZ / Šroubovací koncovka PZ / PZ skrutkovač bit



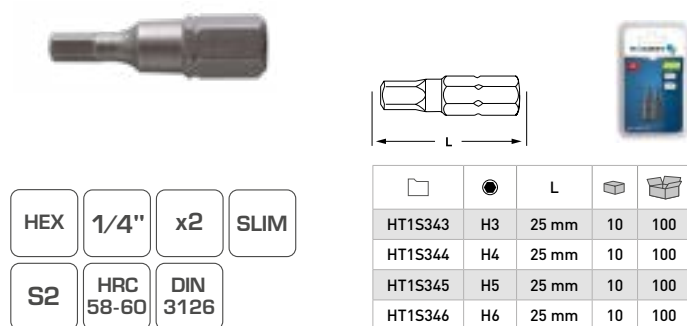
	1/4"	x5	ARC anty-slip
S2	HRC 58-60	DIN 3126	

		L		
HT1S307	PZ0	25 mm	10	100
HT1S314	PZ1	25 mm	10	100
HT1S315	PZ2	25 mm	10	100
HT1S316	PZ3	25 mm	10	100

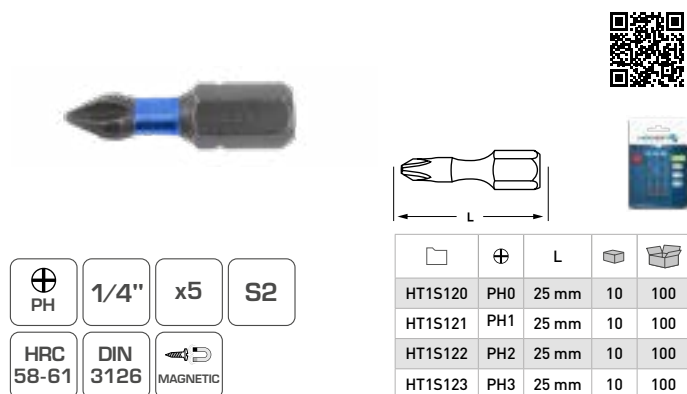
Torx SLIM screwdriver bit / Биты TORX / Šroubovací koncovka torx SLIM / Skrutkovač Torx SLIM



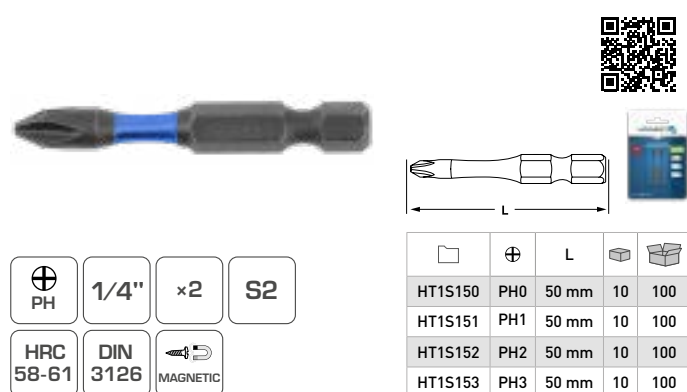
Hex SLIM screwdriver bit / Биты HEX / Końcówki wkrętaskowe hex SLIM / Skrutkovač hex SLIM



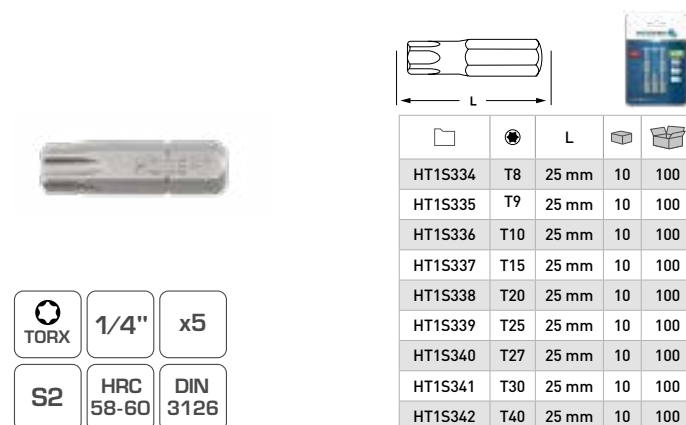
PH screwdriver impact bit / Биты ударные PH / Nárazová šroubovací koncovka PH / PH skrutkovač nárazový bit



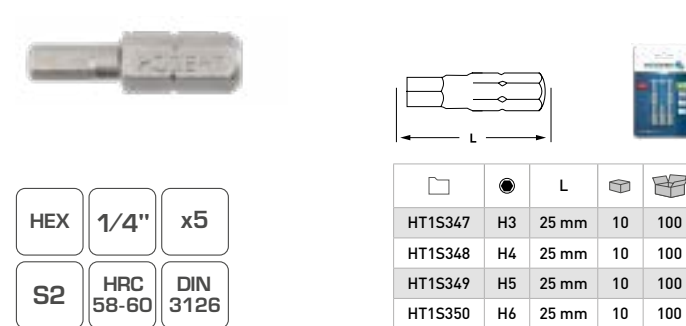
PH screwdriver impact bit / Биты ударные PH / Šroubovací koncovky PH / PH skrutkovač nárazový bit



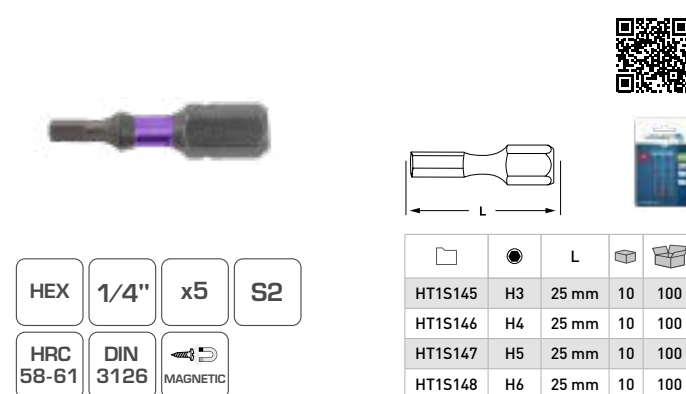
Torx screwdriver bit / Биты TORX / Šroubovací koncovka torx / Skrutkovač Torx



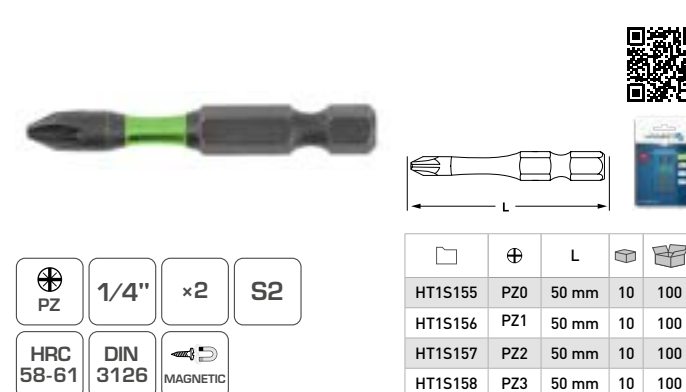
Hex screwdriver bit / Биты HEX / Šroubovací koncovka hex / Šesthranný skrutkovač



Hex screwdriver impact bit / Биты ударные HEX / Nárazová šroubovací koncovka tamper torx / Nárazový bit šesthranného skrutkovača



PZ screwdriver impact bit / Биты ударные PZ / Nárazová šroubovací koncovka PZ / PZ nárazový bit skrutkovača



Screwdriver impact bit / Биты / Sada bitů / Sada bitov



×2 PZ 1/4" HRC 58-61  
 MAGNETIC S2 100 mm

HT1S685	PZ2	90	180

Screwdriver impact bit / Биты / Sada bitů / Sada bitov



×2 TORX 1/4" HRC 58-61  
 MAGNETIC S2 100 mm

HT1S690	TX10	90	180
HT1S691	TX15		
HT1S692	TX20		
HT1S693	TX25		
HT1S694	TX27		
HT1S695	TX30		
HT1S696	TX35		
HT1S697	TX40		

Screwdriver impact bit MIX / Ударные биты Микс / Rázový vrták šroubováku MIX / Nárazový bit skrutkovača MIX



×10 MIX S2 50 mm  
 HRC 58-61 1/4" MAGNETIC

HT1S699	20	80

Forstner bit / Сверло Форстнера / Konický vrták / Kónický vrták



TCT HSS max 2 mm HRC 88

	∅	ℓ	ℓ <sub>max</sub>		
HT6D316	26	93,5 mm	8 mm	10	100
HT6D320	35	93,5 mm	10 mm	10	100

Screwdriver impact bit / Биты / Sada bitů / Sada bitov



×2 PH 1/4" HRC 58-61  
 MAGNETIC S2 100 mm

HT1S688	PH2	90	180

Impact Bits set with multimaterial drill bits / Набор ударных бит с универсальными сверлами / Sada rázových bitů / Sada nárazových bitov



HEX-9 MultiConstruction  
 3.0/4.0/5.0×2/6.0×2/8.0×2 mm  
**25 mm**  
 PH: 1, 2, 2, 2, 2, 3  
 PZ: 2, 2, 3  
 T: 15, 20×3, 25×3, 30×2, 40×2  
**50 mm**  
 PH: 2  
 PZ: 2  
 T: 15, 20, 25, 30  
 Quick Release  
 Universal Holder



×35 1/4" MAGNETIC

HT1S801	8	16

Impact Bits set with multimaterial drill bits / Набор ударных бит с универсальными сверлами / Sada vrtáků / Sada vrtákov



3 x 75 mm 2 pcs  
 6 x 100 mm 2 pcs  
 6 x 150 mm 2 pcs  
 8 x 150 mm 1 pcs  
 10 x 150 mm 2 pcs  
 12 x 150 mm 1 pcs

×10 YG6X WOOD CONCRETE METAL THREE FLAT SHANK

HT6D192	50	100

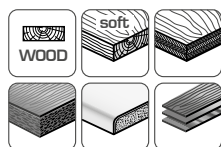
Step drill / Сверло ступенчатое / Stupňovitý vrták / Stupňovitý vrták



STRAIGHT METAL PLASTIC HEX 1/4" TITANIUM COATED  
 HSS 4241 118° SELF STARTING DIN 1412C MAX 4,0 mm AUTO DEBURRING

	∅		
HT6D322	4-20 mm	10	100

Wood drill bit / Сверло по дереву / Vrták do dřeva / Vrták do dřeva



	□	∅	↔	⊞	⊞
HT6D523		3,0	60 mm	60	240
HT6D524		4,0	70 mm	60	240
HT6D525		5,0	85 mm	60	240
HT6D526		6,0	90 mm	60	240
HT6D527		7,0	105 mm	60	240
HT6D528		8,0	110 mm	60	240
HT6D530		10,0	120 mm	60	240

Wood drill bit / Сверло по дереву перьевое / Lopatkový vrták / Lopatkový vrták



	□	∅	↔	⊞	⊞
HT7D110		10	152 mm	50	200
HT7D112		12	152 mm	50	200
HT7D114		14	152 mm	50	200
HT7D116		16	152 mm	50	200
HT7D118		18	152 mm	50	200
HT7D120		20	152 mm	50	200
HT7D122		22	152 mm	50	200
HT7D124		24	152 mm	50	200
HT7D125		25	152 mm	50	200
HT7D128		28	152 mm	50	200
HT7D130		30	152 mm	50	200
HT7D132		32	152 mm	50	200
HT7D135		35	152 mm	50	200
HT7D138		38	152 mm	50	200
HT7D140		40	152 mm	50	200

Extension / Удлинитель для перьевого сверла / Nástavec pro lopatkové vrtáky / Nadstavce pre lopatkové vrtáky



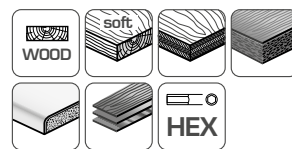
	□	↔	⊞	⊞
HT7D158		150 mm	50	200

Countersink drill bit / Сверло под конфирмат / Vrtáky do konfirmátů / Vrtáky do konfirmátov



	□	∅	↔	↔	⊞	⊞
HT6D504		4,5 mm	90 mm	50 mm	10	250
HT6D505		5,0 mm	90 mm	50 mm	10	250

Auger drill bit / Сверло по дереву винтовое / Spirální vrták do dřeva / Špirálový vrták do dřeva



	□	∅	↔	↔	⊞	⊞
HT6D541		6,0	250 mm	180 mm	50	200
HT6D543		8,0	250 mm	180 mm	50	200
HT6D544		8,0	400 mm	310 mm	50	200
HT6D545		10,0	250 mm	180 mm	50	100
HT6D546		10,0	400 mm	310 mm	25	100
HT6D547		12,0	250 mm	180 mm	50	100
HT6D548		12,0	400 mm	310 mm	25	100
HT6D549		14,0	250 mm	180 mm	50	100
HT6D550		14,0	400 mm	310 mm	25	50
HT6D551		16,0	250 mm	180 mm	25	100
HT6D552		16,0	400 mm	310 mm	25	50
HT6D554		18,0	400 mm	310 mm	25	50
HT6D555		20,0	250 mm	180 mm	25	50
HT6D556		20,0	400 mm	310 mm	25	50
HT6D557		22,0	250 mm	180 mm	25	50
HT6D558		22,0	400 mm	310 mm	25	50

Wood drill bit / Сверло по дереву / Vrták do dřeva / Vrták do dřeva



	□	∅	↔	↔	⊞	⊞
HT6D344		4,0 mm	60 mm	35 mm	50	250
HT6D345		5,0 mm	60 mm	35 mm	50	250
HT6D348		8,0 mm	60 mm	35 mm	50	250

Bi-metal hole saw mandrel / Адаптер для коронок / Adaptér pro děrovky / Adaptér pre rezačky otvorov



	□	↔	⊞	⊞
HT6D462		∅ 14-30 mm	10	100
HT6D463		∅ 32-152 mm	10	100

Bi-metal hole saw / Коронка биметаллическая / Bimetalová děrovka / Bimetalová rezačka otvorov



M42 STEEL	8% COBALT	BiMetal	4-6 TPI
METAL INOX	WOOD	PLASTIC	Cu
Al	CAST IRON	38 mm	

	□	∅	▢	📦
HT6D414		35 mm	10	100
HT6D431		60 mm	10	50
HT6D453		127 mm	5	10
HT6D455		140 mm	5	10

Blade for wood / Полотно пильное погружное по дереву / Čepel na dřevo / Čepel na drevo



soft WOOD	PLASTIC	BOARD	HCS /SK5
1,4 mm	34x40 mm		

□	▢	📦
HT2A100	1	1

Jig saw blades, clean cut / Полотно для электролобзика по дереву, чистый рез / Pílové listy na čisté řezání / Čepel do píly na čisté rezanie



x2	CrV	CLEAN CUT	10 TPI
T-type	min 3mm	max 40mm	soft

□	▢	▢	📦
HT2A101	75 x 100 mm	25	250

Hacksaw blades / Полотно по металлу / Pílové listy na kov / Pílové listy na kov



soft metal	PLASTIC	BOARD	BIM /M42
------------	---------	-------	----------

□	▢	▢	📦
HT2A102	1,2 mm	??	??
HT2A103	1,4 mm	??	??
HT2A104	1,4 mm	??	??
HT2A105	1,4 mm	??	??

Hole saw set / Пилы кольцевые по дереву / Sada děrových pil / Sada dierových píť



- 19.0 mm
- 22.0 mm
- 25.0 mm
- 28.5 mm
- 32.0 mm
- 35.0 mm
- 38.0 mm
- 45.0 mm
- 50.0 mm
- 57.0 mm
- 63.0 mm
- 75.0 mm



x14	WOOD PLASTIC METAL COMPOSITE	GUIDE DRILL 8,0 mm 9,5 mm
-----	------------------------------	---------------------------

□	▢	📦
HT6D464	1	1

Jig saw blade, fast wood cut / Полотно для электролобзика по дереву, быстрый рез / Pílový list na rychlé řezání dřeva / Čepel do píly na rýchle rezanie dreva



Festool, De Walt, Kress, AEG, Black & Decker, Bosch, Makita, Hitach, Hilti, Milwaukee

SK5	x5	FAST CUT	STRAIGHT CUT
6 TPI	T-type	teeth shape	soft

□	▢	▢	📦
HT6D651	75x100 mm	100	400

Semicircular blade for metal / Насадка отрезная полукруг HSS по металлу / Půlkruhová čepel na kov / Polkruhová čepel na kov



soft metal	PLASTIC	WOOD
1,25 mm	80 mm	

□	▢	📦
HT2A101	??	??

Hacksaw blades / Полотно по металлу / Pílové listy na kov / Pílové listy na kov



soft WOOD	PLASTIC	BOARD	HCS /SK5
1,4 mm	20x40 mm		

□	▢	▢	📦
HT2A106	1,4 mm	??	??



Hacksaw blades / Полотно по металлу / Pilové listy na kov / Pílové listy na kov



WOOD PLASTIC BOARD HCS /SK5

2,5 mm 65x40 mm

HT2A107	2,5 mm	??	??

Scraper / Насадка скребок для МФИ / Škrabka / Škrabka



STAINLESS STEEL 28x52 mm

HT2A109	28x52 mm	??	??

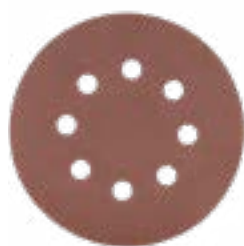
Jig saw blades set / Набор полотен для электролобзика / Sada pilových listů / Súprava čepelí do píľ



WOOD x3 METAL x2 FAST CUT CLEAN CUT CURVE CUT T-type

		mm	mm	mm	TPI		
HT6D690	HT6D650	75	100	8-60	6	25	500
	HT6D660	75	100	3-60	12		
	HT6D668	50	75	2-20	20		
	HT6D670	50	75	1,5-3	21		
	HT6D674	50	75	3-6	12		

Abrasive disc / Круг шлифовальный на липучке / Brusný kotouč / Brúсны kotúč



METAL WOOD 125 mm x5 VELCRO

HT8D120	G40	50	200
HT8D121	G60	50	200
HT8D122	G80	50	200
HT8D123	G100	50	200
HT8D124	G120	50	200
HT8D125	G150	50	200
HT8D126	G180	50	200
HT8D127	G220	50	200

Hacksaw blades / Полотно по металлу / Pilové listy na kov / Pílové listy na kov



WOOD PLASTIC BOARD HCS /SK5

2,5 mm 34x40 mm

HT2A108	2,5 mm	??	??

Sanding pad / Шлифовальная насадка треугольная для МФИ / Brusná podložka / Brúсна podložka



VELCRO 90x90x90 mm

HT2A116	90x90x90 mm	??	??

Abrasive disc / Круг шлифовальный на липучке / Brusný kotouč / Brúсны kotúč



METAL WOOD 125 mm x5 VELCRO

HT8D100	G36	50	200
HT8D101	G40	50	200
HT8D102	G60	50	200
HT8D103	G80	50	200
HT8D104	G100	50	200
HT8D105	G120	50	200
HT8D106	G150	50	200
HT8D107	G180	50	200
HT8D108	G220	50	200

Abrasive disc / Круг шлифовальный на липучке / Brusný kotouč / Brúсны kotúč



METAL WOOD 150 mm x5 VELCRO 15 holes

HT8D130	G40	10	160
HT8D131	G60	10	160
HT8D132	G80	10	160
HT8D133	G100	10	160
HT8D134	G120	10	160
HT8D135	G150	10	160
HT8D136	G180	10	160
HT8D137	G220	10	160
HT8D138	G320	10	160



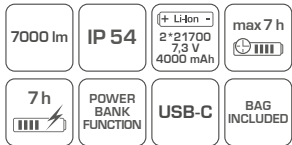
Circular saw blade / Диск пильный по дереву / Čepel pily / Pílový kotúč



	∅	T		
HT6D773	160	18T	1	50
HT6D774	160	30T	1	50
HT6D775	160	48T	1	50
HT6D776	165	18T	1	50
HT6D777	165	30T	1	50
HT6D778	185	24T	1	50
HT6D779	185	36T	1	50
HT6D780	185	40T	1	50
HT6D781	185	48T	1	50
HT6D782	185	60T	1	50
HT6D783	190	24T	1	50
HT6D784	190	40T	1	50
HT6D785	190	50T	1	50
HT6D786	216	36T	1	50
HT6D787	216	48T	1	50
HT6D788	216	60T	1	50
HT6D789	255	40T	1	50
HT6D790	250	40T	1	50

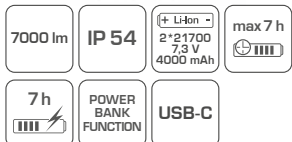


Floodlight / Прожектор / Stavební světlo / Svetlomet



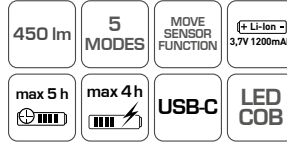
HT1E450	1	4	

Floodlight / Прожектор / Stavební světlo / Svetlomet



HT1E452	1	10	

Headlamp / Налобный фонарь / Čelovka / Čelovka



HT1E426	450 lm	24	48

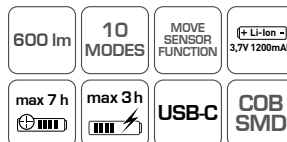
Tripod / Штатив / Stativ / Statív



1/4"	ALU	150 cm
------	-----	--------

HT1E451	1	6	

Headlamp / Налобный фонарь / Čelovka / Čelovka



HT1E427	600 lm	20	80



## ICONS EXPLANATION / ОПИСАНИЕ ИКОНОК / VYSVĚTLENÍ IKON / VYSVETLENIE IKON /



index  
индекс  
index  
index\*



width  
ширина  
šírka  
šírka



additional information  
дополнительная информация  
doplnujúci informácie  
doplnujúce informácie



guide height  
высота чашки  
výška vedení  
výška vedenia



dimensions (mm)  
размеры (мм)  
rozměry (mm)  
rozměry (mm)



protection rating IP  
степень защиты IP  
stupeň krytí IP  
trieda ochrany IP



wood screws  
саморезы  
vrtvy do dreva  
skrutky do dreva



dimensions (m)  
размеры (м)  
rozměry (m)  
rozměry (m)



cutting distance  
длина отрезка  
řezná vzdálenost  
rezná vzdialenosť



euro screws  
евро саморезы  
euro šrouby  
euro skrutky



thickness  
толщина  
tloušťka  
hrúbka



strip width  
ширина ленты  
šírka pásky  
šírka pásika



finish  
покрытие  
povrchová úprava  
povrchová úprava



outside width of the cabinet  
наружная ширина ящика  
hĺbokka  
hĺbka



USB  
USB  
USB  
USB



color  
цвет  
barva  
farba



material  
материал  
materiál  
materiál



socket type  
тип гнезда  
typ zásuvky  
typ zásuvky



load  
нагрузка  
zátížení  
zataženie



extension  
выдвижение  
výsuv  
výsuv



power  
номинальный режим  
parážení  
paráženie



capacity  
емкостность  
objem  
objem



shape  
форма  
tvar  
tvar

### Furniture accessories Мебельная фурнитура Nábytkové príslušenství Nábytkové doplnky



streight  
сила опоры  
síla  
síla



luminous flux  
номинальный световой поток  
svetelný tok  
svetelný tok



накладная петля  
naložená dvířka  
naložené dvierka



length  
длина  
délka  
dĺžka



wire length  
длина провода  
délka kabelu  
dĺžka kábla



twin overlay  
полунакладная петля  
polonaložená dvířka  
dvojité prekrýtie



size  
межцентровое расстояние  
velikost  
velkosť



number of diodes  
количество диод  
počet diod  
počet diód



inset door  
вкладная петля  
vložená dvířka  
vložené dvierka



height  
высота  
výška  
výška



housing color  
цвет корпуса  
barva skříně  
farba skrine



corner hinge  
угловая петля  
rohový záves  
rohový záves



extension loss  
потеря выдвижения  
ztráta výsuvu  
strata výsuvu



color temperature  
температура оттенка света  
teplota barvy  
teplota farby



wide angle hinge  
петля с широким углом открывания  
záves s velkým úhlem otevření  
širokouhlý záves



diameter  
диаметр  
průměr  
priemer



beam angle  
угол свечения  
úhel paprsku  
uhol lúča



parallel hinge  
петля под фальшьпанель  
(равнолежащая)  
paralelní záves  
paralelný záves



\* Consumer-friendly products  
Продукты, дружелюбные  
к потребителям  
Užívateľsky prívetivé produkty  
Používateľsky prívetivé produkty

FRIENDLY

\*GTV products marked with this symbol are subjected to rigorous inspection. Their specially selected material composition makes them meet one of the highest environmental guidelines. The end user receives a safe product whose trouble-free operation will be enjoyed for many years.

Изделия GTV с этим символом проходят строгий контроль. Благодаря специально подобранному составу материалов они отвечают самым высоким экологическим требованиям. Конечный пользователь получает безопасный продукт, безаварийная работа которого будет радовать вас в течение многих лет.

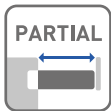
Výrobky GTV označené týmto symbolom podliehajú pečlivej kontrole. Jejich špeciálne vybrané materiálové zloženie spĺňa niektoré z najprísnejších ekologických smerníc. Konečný užívateľ dostáva bezpečný výrobok, jehož bezchybný prevoz si bude užívať po mnoho let.

Výrobky GTV označené týmto symbolom podliehajú dôkladnej kontrole. Ich špeciálne zostavené materiálové zloženie spĺňa niektoré z najprísnejších environmentálnych smerníc. Konečný používateľ dostáva bezpečný výrobok, ktorého bezchybnú prevádzku si bude užívať dlhé roky.

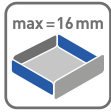
	parallel hinge for overlay door петля накладная под фальшпанель paralelní závěs pro naložená dvířka paralelný záves pre naložené dverka		SLIDE-ON slide-on mounting надвижной монтаж slide-on nasunovací montáž montáž nasunutím		PUSH push-to-open
	complementary hinge петля для складных дверей doplňkový záves doplnkový záves		SLOW hinge with soft closing петля с доводчиком Soft Close závěs s pomalým zavíráním záves s pomalým zatváraním		FULL full extension полное выдвижение plný výsuv úplný výsuv
	adjustment регулировка nastavení nastavenie		hinge with closing spring петля с пружинной пружиной závěs s uzatváracou pružinou záves s uzatváracou pružinou		standard drawer стандартный ящик standardní zásuvka štandardná zásuvka
	single action hinge одношаговая петля jednočinný závěs jednočinný záves		self-opening hinge петля самооткрывающаяся самозавирающий závěs samozatvárací záves		under sink drawer ящик под мойку zásuvka pod dřez zásuvka pod drez
	double action hinge двухшаговая петля dvočinný závěs dvočinný záves		hinge without spring петля без пружины závěs bez pružiny záves bez pružiny		corner drawer ящик угловой rohová zásuvka rohová zásuvka
	SPECIAL special hinge петля для специальных конструкций speciální závěs špeciálny záves		A low drawer низкий ящик nízká zásuvka nízka zásuvka		standard drawer стандартный ящик standardní zásuvka štandardná zásuvka
	Ø 35 mm hinge cup diameter диаметр чашки průměr misky závěsu priemer misky závěsu		B medium drawer средний ящик střední zásuvka stredná zásuvka		inner drawer внутренний ящик vnitřní zásuvka vnútorná zásuvka
	45 mm hinge cup drilling spacing межцентровое расстояние отверстий на чашке rozteč otvorů misky závěsu rozstup otvorov misky závěsu		C high drawer высокий ящик vysoká zásuvka vysoká zásuvka		under mount drawer направляющая нижнего монтажа zásuvka se spodní montáží zásuvka so spodnou montážou
	wood screw hinge cup mounting монтаж чашки на саморезы по дереву montáž misky závěsu pomocí vrutů do dřeva montáž misky závěsu pomocou skrutiek do dreva		vertical and horizontal adjustment регулировка по ширине и высоте vertikální a horizontální nastavení vertikálne a horizontálne nastavenie		ball-bearing slide шариковая направляющая kulčkový výsuv gulčkový výsuv
	wood screw mounting plate installation установка ответной планки на саморезы по дереву instalace montážní desky pomocí vrutů do dřeva inštalácia montážnej dosky pomocou skrutiek do dreva euro screw mounting plate installation установка ответной планки на евроинты		release option снятие ящика без инструментов možnost uvolnění možnosť uvoľnenia		roller slide роликовая направляющая Euro válečkový výsuv Euro válečkový výsuv
	dowel mount hinge монтаж чашки на саморезы с дюбелями montáž závěsu pomocí hmoždinek montáž závěsu pomocou rozper		H=83 drawer side height MB Square высота боковой стенки MB Square výška strany zásuvky MB Square výška strany zásuvky MB Square		metalbox металбокс Metalbox Metalbox
	eccentric adjustment эксцентриковая регулировка excentrické nastavení excentrické nastavenie		H=83 drawer side height MB высота боковой стенки MB výška strany zásuvky MB výška strany zásuvky MB		SLOW quiet shut бесшумное закрытие тихое завірнені тихое затváranie
	x 100 packing упаковка balení balenie		H=95 drawer side height AXIS высота боковой стенки AXIS výška strany zásuvky AXIS výška strany zásuvky AXIS		SELF CLOSING self closing доводчик самозавирающий samozatváracie
	CLIP-ON clip-on mounting быстрый монтаж clip-on zaklapávací montáž montáž zaklapnutím		3D 3D model available есть 3D модель 3D model k dispozici 3D model k dispozícii		parallel hinge петля под фальшпанель (равнолежащая) tlačná montáž se zajišťovacím zařízením montáž zatlačením so zaisťovacím zariadením
	CERTIFICATE 60.000 tested durability кол-во циклов откр./закрыт. testovaná životnost testovaná životnosť		push mounting with locking device надвижной монтаж с креплением фасада nasazovací montáž montáž nasadením		

\* for construction applications  
для строительных применений  
Pro stavební použití  
Pre stavebné použitie

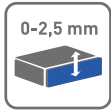
\*All products presented in the catalogue are for furniture use unless another application is indicated by the product.  
Все изделия, представленные в каталоге, предназначены для использования в производстве мебели, если иное применение не указано на изделии.  
Všetchny výrobky uvedené v katalogu jsou určeny pro nábytkové použití, pokud není na výrobku uvedeno jiné použití.  
Všetky výrobky uvedené v katalogu sú určené pre nábytkové použitie, pokiaľ nie je na výrobku uvedené iné použitie.



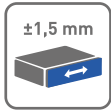
partial extension  
неполное выдвижение  
částečný výsuv  
čiasťový výsuv



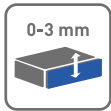
max board thickness  
макс. толщина плиты  
maximální tloušťka desky  
maximálna hrúbka dosky



vertical adjustment  
регулировка по ширине  
vertikální nastavení  
vertikálne nastavenie



horizontal adjustment  
регулировка по высоте  
horizontální nastavení  
horizontálne nastavenie



depth adjustment  
регулировка по глубине  
nastavení hloubky  
nastavenie hĺbky



appliance glass  
применение к стеклу  
Pro sklo  
Pre sklo



appliance glass 4 mm  
применение к стеклу 4 мм  
Pro 4 mm sklo  
Pre 4 mm sklo



appliance panel  
применение к плите  
Pro desku  
Pre desku



appliance panel 18 mm  
применение к плите 18 мм  
Pro 18 mm desku  
Pre 18 mm desku



appliance panel 12 mm  
применение к плите 12 мм  
Pro 12 mm desku  
Pre 12 mm desku



appliance panel 16 mm  
применение к плите 16 мм  
Pro desku ≥ 16 mm  
Pre desku ≥ 16 mm



appliance panel 10 mm  
применение к плите 10 мм  
Pro 10 mm desku  
Pre 10 mm desku



appliance panel ≥16 mm  
применение к плите ≥16 мм  
panel spotřebiče ≥ 16 mm  
panel spotrebiča ≥ 16 mm



appliance panel 16 - 22 mm  
применение к плите 16 - 22 мм  
Pro 16 - 22 mm desku  
Pre 16 - 22 mm desku



appliance panel 16 - 28 mm  
применение к плите 16 - 28 мм  
Pro 16 - 28 mm desku  
Pre 16 - 28 mm desku

## Furniture lighting Мебельное освещение Osvětlení nábytku Osvetlenie nábytku



energy efficiency class  
класс энергоэффективности  
trída energetické účinnosti  
trieda energetickej účinnosti



220-240 V power supply AC  
напряжение питания 220-240 В переменный ток  
Napájecí zdroj 220-240 V AC  
Napájací zdroj 220-240 V AC



12 V power supply DC  
напряжение питания 12 В постоянный ток  
Napájecí zdroj 12 V DC  
Napájací zdroj 12 V DC



12 V power supply  
напряжение питания 12 В  
Napájecí zdroj 12 V  
Napájací zdroj 12 V



output voltage  
напряжение на выходе  
výstupní napětí  
výstupné napätie



light bulb or fixture power  
мощность лампы или устройства  
výkon žárovky nebo svítidla  
výkon žiarovky alebo svietidla



max permissible load  
максимально допустимая нагрузка  
maximální přípustné zatížení  
maximálne prípustné zataženie



beam angle  
угол свечения  
úhel paprsku  
uhol lúča



types of diode  
тип диодов  
typy diody  
typy diódy



number of diodes  
количество диодов  
počet diod  
počet diód



wire length  
длина провода  
délka kabelu  
dĺžka kábla



length of cord with plug  
длина провода с вилкой  
délka kabelu se zástrčkou  
dĺžka kábla so zástrčkou



length of cord with connector  
длина провода с соединителем  
délka kabelu s konektorem  
dĺžka kábla s konektorom



type of connector  
тип соединителя  
Typ konektoru  
typ konektora





type of connector  
тип соединителя  
Typ konektoru  
typ konektora



working temperature  
рабочая температура  
pracovní teplota  
pracovná teplota



type of connector  
тип соединителя  
Typ konektoru  
typ konektora



USB port  
USB – порт  
Port USB  
Port USB



international protection marking  
пылевлагозащита IP  
stupeň krytí IP  
trieda ochrany IP



max load USB ports  
максимальная нагрузка портов USB  
maximální zatížení USB portů  
maximálne zaťaženie USB portov



colour rendering index  
индекс цветопередачи  
index zobrazování barev  
index zobrazovania farieb



UK socket  
гнездо UK  
Zásuvka pro Velkou Británii  
Zásuvka pre Veľkú Britániu



power factor  
коэффициент мощности  
účinník  
účinník



ethernet port  
ethernet – порт  
ethernetový port  
ethernetový port



switching cycle  
количество циклов вкл./выкл.  
spínací cyklus  
spínací cyklus



non-dimmable  
нет возможности подключения диммера  
nestmívatelný  
nestmievateľný



dimmable touch switch  
выключатель с регулятором яркости  
Stmívatelný dotykový spínač



dimmable  
есть возможность подключения диммера  
stmívatelný  
stmievateľný



fixture with switch  
светильник с выключателем  
svetidlo s vypínačom  
svietidlo s vypínačom



application: indoor / ceiling mounted  
монтаж на стене / потолке  
aplikace: vnitřní / stropní montáž  
aplikácia: vnútorná / stropná montáž



remote control (IR/RF)  
управление с помощью пульта (ИР/РФ)  
dálkové ovládání (IR/RF)  
diaľkové ovládanie (IR/RF)



recommended mounting distance from surfaces  
рекомендуется монтаж устройства на расстоянии  
doporučená montážní vzdálenost od povrchů  
odporúčaná montážna vzdialenosť od povrchov



two-pole touchless switch  
бесконтактный переключатель / двухфункциональный  
dvojpolový bezdotykový spínač  
dvojpolový bezdotykový spínač



mounting hole diameter  
монтажное отверстие диаметром  
průměr montážního otvoru  
priemer montážneho otvoru



single-pole touchless switch  
переключатель для шкафов / однофункциональный  
jednopolový bezdotykový spínač  
jednopolový bezdotykový spínač



battery  
аккумулятор  
batérie  
batéria



range of motion sensor  
площадь действия сенсора  
rozsah snímače pohybu  
rozsah snímača pohybu



Maximum load per channel  
Максимальная нагрузка на один канал  
Maximální zatížení na kanál  
Maximálne zaťaženie na kanál



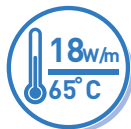
nominal lifetime  
время работы  
nominální životnost  
nominálna životnosť



Remote control frequency  
Частота работы пульта  
Frekvence dálkového ovládání  
Frekvencia diaľkového ovládania



starting time (max)  
время включения  
počáteční čas (max)  
počiatočný čas (max)



Maximal dissipated power of lamps for heated profiles to 65°C, when applied with lampshades.  
Максимальная рассеиваемая мощность источников света для нагреваемого профиля до максимум 65°C, для версии с абажуром.  
Maximální ztrátový výkon žárovek pro profily zahřáté do 65 °C, pokud se použijí stínidla.  
Maximálny stratový výkon žiaroviek pre profily zahriate do 65 °C, pokiaľ sa použijú tienidlá.



base type G4  
тип цоколя G4  
základní typ G4



Dust, solids & water ingress protection rating  
 Класс защиты от пыли, твердых тел и воды  
 Stupeň krytí proti vniknutí prachu, pevných látek a vody  
 Stupeň ochrany proti vniknutiu prachu, pevných látok a vody

IP	Protection rating I Степень защиты I Stupeň krytí I Trieda ochrany I
0	None Отсутствие защиты Žádný Žiadny
1	Protection against ingress of > 50 mm bodies. Защита от попадания инородных твердых тел размером более 50 мм. Ochrana proti vniknutí předmětů > 50 mm. Ochrana proti vniknutiu predmetov > 50 mm.
2	Protection against ingress of > 12 mm bodies. Защита от попадания инородных твердых тел размером более 12 мм. Ochrana proti vniknutí předmětů > 12 mm. Ochrana proti vniknutiu predmetov > 12 mm.
3	Protection against ingress of > 2.5 mm bodies. Защита от попадания инородных твердых тел размером более 2,5 мм. Ochrana proti vniknutí předmětů > 2,5 mm. Ochrana proti vniknutiu predmetov > 2,5 mm.
4	Protection against ingress of > 1 mm bodies. Защита от попадания инородных твердых тел размером более 1 мм. Ochrana proti vniknutí předmětů > 1 mm. Ochrana proti vniknutiu predmetov > 1 mm.
5	Protection against ingress of dust Пылестойкость Ochrana proti vniknutí prachu Ochrana proti vniknutiu prachu
6	Dustproof Пылестойкость Prachotěsný Prachotesný




IP	Protection rating II Степень защиты II Stupeň krytí II Trieda ochrany II
0	None Отсутствие защиты Žádný Žiadny
1	Protection against dripping water (vertically falling drops). Защита от вертикально падающих капель воды. Ochrana proti kapající vodě (vertikálně padající kapky). Ochrana proti kvapkající vode (vertikálně padajúce kvapky).
2	Protection against dripping water when tilted up to 15°. Защита от капель воды, падающих под углом до 15°. Ochrana proti kapající vodě při naklonění do 15°. Ochrana proti kvapkajúcej vode pri naklonení do 15°.
3	Protection against spraying water. Защита от распыленной воды. Ochrana proti stříkající vodě. Ochrana proti striekajúcej vode.
4	Protection against splashing of water. Защита от брызг воды. Ochrana proti šplíhající vodě. Ochrana proti špliechajúcej vode.
5	Protection against water jets Защита от струй воды Ochrana proti postřiku vodou Ochrana proti postreku vodou
6	Protection against powerful water jets (waves) Защита от волн Ochrana proti silnému postřiku vodou (vlny) Ochrana proti silnému postreku vodou (vlny)
7	Protection against immersion Защита от погружения Ochrana proti ponoření Ochrana proti ponoreniu
8	Protection against deep immersion Защита от глубокого погружения Ochrana proti hlubokému ponoření Ochrana proti hlbokému ponoreniu

## Electric shock protection class

Класс защиты от поражения электрическим током

Třída ochrany před úrazem elektrickým proudem

Trieda ochrany pred úrazom elektrickým prúdom

<b>Safety class</b> <b>Класс безопасности</b> <b>Bezpečnostní třída</b> <b>Bezpečnostná trieda</b>	<b>Symbol</b> <b>Символ</b> <b>Symbol</b> <b>Symbol</b>	<b>Definition</b> <b>Пояснение</b> <b>Definice</b> <b>Definícia</b>
<b>0</b>	None Нет Keine Nincs žádné žiadne	<p>The protection against electric shock relies on basic insulation only. In the event of insulation failure, electric shock protection shall be assured by suitably favourable environmental conditions and locating the equipment beyond the reach of direct touch.</p> <p>Защиту от поражения электрическим током обеспечивает основная изоляция. В случае повреждения изоляции защиту от поражения электрическим током должны обеспечить соответствующие благоприятные условия окружающей среды и размещение оборудования вне зоны прямого контакта.</p> <p>Ochrana před úrazem elektrickým proudem závisí pouze na základní izolaci. V případě poruchy izolace musí být ochrana před úrazem elektrickým proudem zajištěna umístěním zařízení ve vhodném prostředí mimo možnosti přímého dotyku.</p> <p>Ochrana pred úrazom elektrickým prúdom závisí len od základnej izolácie. V prípade poruchy izolácie musí byť ochrana pred úrazom elektrickým prúdom zaistená umiestnením zariadenia vo vhodnom prostredí mimo možnosti priameho dotyku.</p>
<b>I</b>		<p>Class I equipment provides protection by connecting all live conductive parts to a protective wire or directly to earth.</p> <p>В устройствах с I классом защиты безопасность обеспечивается посредством объединения всех действующих проводящих элементов с защитным проводом или непосредственно с заземлением.</p> <p>Zařízení třídy I poskytuje ochranu připojením všech vodivých částí pod napětím k ochrannému vodiči nebo přímo k uzemnění.</p> <p>Zariadenie triedy I poskytuje ochranu pripojením všetkých vodivých častí pod napätím k ochrannému vodiču alebo priamo k uzemneniu.</p>
<b>II</b>		<p>Class II equipment provides protection by the use of double or strengthened insulation, which is deemed breakdown-proof under given environmental conditions at the rated voltage.</p> <p>В устройствах с II классом защиты безопасность обеспечивается путем применения двойной или усиленной изоляции, которая в данных условиях окружающей среды и при номинальном напряжении считается непробиваемой.</p> <p>Zařízení třídy II poskytuje ochranu pomocí dvojité nebo zesílené izolace, která je za daných podmínek prostředí při jmenovitém napětí považována za neproniknutelnou.</p> <p>Zariadenie triedy II poskytuje ochranu pomocou dvojitej alebo zosilnenej izolácie, ktorá je za daných podmienok prostredia pri nominálnom napätí považovaná za nepreniknuteľnú.</p>
<b>III</b>		<p>Class III equipment protection against electric shock is provided by reduction of power voltage to a safe limit under given environmental conditions.</p> <p>Защита от поражения электрическим током в устройствах с III классом защиты обеспечивается снижением напряжения питания до безопасного в данных условиях окружающей среды значения.</p> <p>Ochrana zařízení třídy III před úrazem elektrickým proudem je zajištěna snížením napájecího napětí na hodnotu, která je za daných podmínek prostředí bezpečná.</p> <p>Ochrana zariadenia triedy III pred úrazom elektrickým prúdom je zaistená znížením napájacieho napätia na hodnotu, ktorá je za daných podmienok prostredia bezpečná.</p>

# Indeks

A	
A-B63-40	640
A-BUD-K-UB	653
A-BUDP-SET	653
A-BUD-UM	653
A-BUD-UP	653
A-BUD-UR	653
A-C18-300-S-05	628, 629, 648, 650
A-C18-300-S-10	628, 629
A-C18-300-S-20M	628, 629
A-C18-300-S-90	628, 629
A-DPG-16	634
AE-BPW1FACP-10	727
AE-BPW1FACP-20	727
AE-BPW1S1UCH-51	732
AE-BPW1S1UCH-53	730
AE-BPW1S2UCH-80	730
AE-BPW1SACP-10	727
AE-BPW1SACP-20	727
AE-BPW1U1UCH-51	732
AE-BPW1U1UCH-53	730
AE-BPW1U2UCH-80	730
AE-BPW2FCAM-10	728
AE-BPW2FCAM-20	728
AE-BPW2SCAM-10	728
AE-BPW2SCAM-20	728
AE-BPW3GS-20	732
AE-BPW3GS-80	732
AE-BPW3GU-20	732
AE-BPW3GU-80	732
AE-BPW3S60-20	733
AE-BPW3S60-80	733
AE-BPW3S60U-20	733
AE-BPW3S60U-80	733
AE-BPW3S100U-53	732
AE-BPW3U60-20	733
AE-BPW3U60-80	733
AE-BPW3U60U-20	733
AE-BPW3U60U-80	733
AE-BPW3U100U-53	732
AE-BPW4F120P-10	728
AE-BPW4F120P-20	728
AE-BPW4S100-53	732
AE-BPW4S120P-10	728
AE-BPW4S120P-20	728
AE-BPW4U100-53	732
AE-GM1FFLI-10	726
AE-GM1FFLI-20	726
AE-GM1FSHU-10	726
AE-GM1FSHU-20	726
AE-GM1SFLI-20	726
AE-GM1SSHU-10	726
AE-GM1SSHU-20	726
AE-GM2FBAR-10	726
AE-GM2FBAR-20	726
AE-GM2SBAR-10	726
AE-GM2SBAR-20	726
AE-GMBAS3S2U-10	722
AE-GMBAS3S2U-20	722
AE-GMBAS3U2U-10	722
AE-GMBAS3U2U-20	722
AE-GMNIC3S2U-10	722
AE-GMNIC3S2U-20	722
AE-GMRON1S3URH-10	724
AE-GMRON1S3URH-20	724
AE-GMSOF2S2U-31	724
AE-GMSOF2S2U-51	724
AE-GMW1FTOW-10	727
AE-GMW1FTOW-20	727
AE-GMW1STOW-10	727
AE-GMW1STOW-20	727
AE-PB1FAVA-10N	730
AE-PB1FAVA-20	730
AE-PB1FAVA-20N	730
AE-PB1FAVA-53N	730
AE-PB1FAVAP-10	728
AE-PB1FAVAP-20	728
AE-PB1FAVAP-53	728
AE-PB1SAVA-10N	730
AE-PB1SAVA-20N	730
AE-PB1SAVA-53N	730
AE-PB1SAVAP-10	728
AE-PB1SAVAP-20	728
AE-PB1SAVAP-53	728
AE-PB2FPRES-10	727
AE-PB2FPRES-20	727
AE-PB2FPRES-53	727
AE-PB2SPRES-10	727
AE-PB2SPRES-20	727
AE-PB2SPRES-53	727
AE-PB03GS-10N	734
AE-PB03GS-20N	734
AE-PB03GS-53	734
AE-PB03GS-53N	734
AE-PB03GU-53N	734
AE-PBC3GS2U-53BKS	736
AE-PBC3GS-51BK	736
AE-PBC3GS-51BKN	736
AE-PBC3GS-53BKS	736
AE-PBC3GU-10	734
AE-PBC3GU-20	734
AE-PBC3GU-53	734
AE-PBKT3S2U-80	733
AE-PBKT3U2U-80	733
AE-PBKT4S-80	733
AE-PBKT4U-80	733
AE-PBSC3GS-10N	734
AE-PBSC3GS-20NN	734
AE-PBSC3GS-53N	734
AE-PBSC3GU-10N	734
AE-PBSC3GU-20NN	734
AE-PBSC3GU-53N	734
AE-PBSUC2GS-10N	734
AE-PBSUC2GS-20NN	734
AE-PBSUC2GS-53N	734
AE-PBSUC2GU-10N	734
AE-PBSUC2GU-20NN	734
AE-PBSUC2GU-53N	734
AE-PBSUR2GS-10	735
AE-PBSUR2GS-20	735
AE-PBSUR2GS-53	735
AE-PBSUR2GU-10	735
AE-PBSUR2GU-20	735
AE-PBSUR2GU-53	735
AE-PBSURH2GS-10	735
AE-PBSURH2GS-20	735
AE-PBSURH2GS-53	735
AE-PBSURH2GU-10	735
AE-PBSURH2GU-20	735
AE-PBSURH2GU-53	735
AE-PBU02GS-10	735
AE-PBU02GS-20	735
AE-PBU2GU-10	735
AE-PBU2GU-20	735
AE-PBU2GU-53N	735
AE-WBBUNI-10DIM	704
AE-WBCUNI-10DIM	704
AE-WBE1-10	703
AE-WBE1-20	703
AE-WBE2-10	704
AE-WBE2-20	704
AE-WBEZDB-10S	702
AE-WBEZDC-10S	702
AE-WBEZDK15-10	702
AE-WBEZD-NBN	705
AE-WBEZDPIR2-20	703
AE-WBEZDPIR-10	703
AE-WDBP1-10	702
AE-WDBP1-10NN	702
AE-WDBP1-20NN	702
AE-WDBP2CCT-10	702
AE-WDBP2CCT-20	702
AE-WDKBOR-53	705
AE-WDRIN-20	705
AE-WDSB-10DIM	704
AE-WDSC-10DIM	704
AE-WLB01-10	706
AE-WLC01-20	706
AE-WLIP44-15	707
AE-WLLAN1-10	707
AE-WLLAN1-20	707
AE-WLLAN1-90	707
AE-WLPR-60	706
AE-WLPR-60P2	706
AE-WLPRKON-60	706
AE-WLPRKON-60P15	706
AE-WLPRKON-60P200	706
AE-WLSZN1-10	707
AE-WPDRW-00DIM	705
AE-ZLADLUX-40	736
AE-ZLADPOD-20	737
AE-ZLADSQ-20	736
AE-ZLADUS-20	737
AE-ZLADUSFC-20	737
AE-ZUSB-20	737
AE-ZUSB-20N	737
A-HR10-235-05	631
A-HR10-235-90	631
A-HR10-300-05	631
A-HR10-300-10	631
A-HR10-300-90	631
A-HR10-405-05	631
A-HR10-600-05	631
A-HR10-600-90	631
A-HR10FL-300-05	632
A-HR10FL-300-10	632
A-HR10FL-300-20M	632
A-HR10FL-300-90	632
A-HR18-300-05	630
A-HR18-300-10	630
A-HR18-300-20M	630
A-HR18-300-90	630
A-HR19-300-05	631
A-HRS10-170-05	632
A-HRS10-300-05	632
A-HRS10-300-90	632
A-HRS10-405-05	632
A-HRS10-600-05	632
A-HRS18-170-05	630
A-HRS18-170-90	630
A-HRS18-235-05	630
A-HRS18-235-90	630
A-HRS18-300-05	630


A-HRS18-300-90	630	AM-ODB000-60	104	AM-ZAT-A1-10	109	A-RD-MITO	643
A-HRS18-405-05	630	AM-PLA-DLU-0	106	A-PG-18 633		A-RNOV2-270-05	612
A-HRS18-405-90	630	AM-PL-DL-MAG	106	A-PGR-10S	634	A-RNOV2-270-10	612
A-HRS18-600-05	630	A-MPRO-170-10	623	A-PGR-18	633	A-RNOV2-270-20M	612
A-HRS18-600-90	630	A-MPRO-170-20M	623	A-POZ-MITO	643	A-RNOV2-270-90	612
A-K18-300-05	627	A-MPRO-170-90	623	A-PTD 636		A-SG-MITO	643
A-K18-300-10	627	A-MPRO-235-05	623	A-PTG 636		A-SN-ADSET	648, 650
A-K18-300-20M	627	A-MPRO-235-10	623	A-PW-RC-DOC	643	A-SN-FSET	648
A-K18-300-90	627	A-MPRO-235-20M	623	A-R4MOV-270-05	616	A-SN-HSET1	650
A-KR-4 638, 639		A-MPRO-300-05	623	A-R10ARCO-270-90	618	A-SN-K19-270-05	648, 650
A-KR-4-20	638, 639	A-MPRO-300-10	623	A-R10FALDA-270-05	618	A-SN-LOFT-200-20MN	652
A-LD4MOV-300-05	626	A-MPRO-300-20M	623	A-R10FALDA-270-20M	618	A-SN-POZ	650
A-LD18-170-05*	624, 625	A-MPRO-300-90	623	A-R10FALDA-270-90	618	A-SN-R19RIV-270-05	648, 650
A-LD18-235-05*	624, 625	A-MPRO-405-05	623	A-R10FL-270-05	616	A-SN-SDP-TU	651
A-LD18-300-05	624, 625, 626, 627	A-MPRO-405-10	623	A-R10FL-270-10	616	A-SN-SOFT-25Z	648, 650
A-LD18-300-10	624, 625, 626, 627	A-MPRO-405-90	623	A-R10FL-270-20M	616	A-SN-SOFT-40Z	648, 650
A-LD18-300-20M	623, 624, 625, 626, 627	AMR-BP-0715	106	A-R10FL-270-90	616	A-SN-TDS-405-00	648
A-LD18-300-90	624, 625, 626, 627	AMR-BP-1003	106	A-R10FORM-270-05	617	A-SN-TDT-405-00	650
A-LD18-405-05*	624, 625	A-MSOFT-50Z	641	A-R10FORM-270-90	617	A-SN-TG-405-00	648, 650
A-LD18-405-10*	624, 625	A-MSOFT-ADAPT	642	A-R10NOV-270-05	617	A-SOFT-30Z	641
A-LD18-600-05*	624, 625	A-MSOFT-RAMA	641	A-R10NOV-270-10	617	A-SO-R-48X4	637
A-LD19-300-05	624	AM-SVN-DL-GM-10	108	A-R10NOV-270-20M	617	A-SO-R-48X4-20	637
A-LG10-235-90*	625	AM-SVN-DL-GM-20	108	A-R10NOV-270-90	617	A-SO-R-145X4	637
A-LG18-235-90	623	AM-SVN-DL-GM-30	108	A-R10TORO-270-05	618	A-SO-R-145X4-10	637
A-LG18-300-05	623	AM-SVN-DL-GM-60	108	A-R10TORO-270-90	618	A-SO-R-145X4-20	637
A-LG18-300-90	623	AM-SVN-DL-MG-10	108	A-R10TRAFO-270-05	617	A-SP-R-7X12	638
A-LG18-405-05	623	AM-SVN-DL-MG-20	108	A-R10TRAFO-270-90	617	A-SP-R-48X7	637
A-LG19-300-05	624	AM-SVN-DL-MG-30	108	A-R16ERG-220-05	612	A-SP-R-48X12	638
AM-ADAP0A-10	105	AM-SVN-DL-MG-60	108	A-R16ERG-230-50	612	A-TDEVO2-170-05	621
AM-ADAP0A-60	105	AM-SVN-KR-GM-10	108	A-R16ERG-270-50	612	A-TDEVO2-170-90	621
AM-ADAP0B-10	105	AM-SVN-KR-GM-20	108	A-R16ERG-270-90	612	A-TDEVO2-235-05	621
AM-ADAP0B-60	105	AM-SVN-KR-GM-30	108	A-R18CARO-270-05	614	A-TDEVO2-235-90	621
A-MEVO-170-05	621	AM-SVN-KR-GM-60	108	A-R18CARO-270-90	614	A-TDEVO2-300-05	621
A-MEVO-170-10A	621	AM-SVN-KR-MG-10	108	A-R18COTE-270-05	615	A-TDEVO2-300-90	621
A-MEVO-170-20M	621	AM-SVN-KR-MG-20	108	A-R18COTE-270-90	615	A-TDEVO2-405-05	621
A-MEVO-170-90	621	AM-SVN-KR-MG-30	108	A-R18ERG-270-05	612	A-TDEVO2-405-90	621
A-MEVO-235-05	621	AM-SVN-KR-MG-60	108	A-R18ERG-270-20M	612	A-TDEVO2-600-05	621
A-MEVO-235-10A	621	AM-SVW-DL-GM-10	107	A-R18ERG-270-90	612	A-TDEVO2-600-90	621
A-MEVO-235-20M	621	AM-SVW-DL-GM-20	107	A-R18LOCA-305-05	616	A-TDEVO-170-05	620
A-MEVO-235-90	621	AM-SVW-DL-GM-30	107	A-R18LOCA-305-90	616	A-TDEVO-170-10	620
A-MEVO-300-05	621	AM-SVW-DL-GM-60	107	A-R18NERO-270-05	615	A-TDEVO-170-20M	620
A-MEVO-300-10A	621	AM-SVW-DL-MG-10	107	A-R18NERO-270-10	615	A-TDEVO-170-90	620
A-MEVO-300-20M	621	AM-SVW-DL-MG-20	107	A-R18NERO-270-20M	615	A-TDEVO-235-05	620
A-MEVO-300-90	621	AM-SVW-DL-MG-30	107	A-R18NERO-270-90	615	A-TDEVO-235-10	620
A-MEVO-405-05	621	AM-SVW-DL-MG-60	107	A-R18NOVS-270-05	613	A-TDEVO-235-20M	620
A-MEVO-405-10	621	AM-SVW-KR-GM-10	107	A-R18NOVS-270-10	613	A-TDEVO-235-90	620
A-MEVO-405-20M	621	AM-SVW-KR-GM-20	107	A-R18NOVS-270-20M	613	A-TDEVO-300-05	620
A-MEVO-405-90	621	AM-SVW-KR-GM-30	107	A-R18NOVS-270-90	613	A-TDEVO-300-10	620
A-MITO-PLUS	644	AM-SVW-KR-GM-60	107	A-R18VIS-270-05	614	A-TDEVO-300-20M	620
AM-KRZYZ-KPL	17, 104	AM-SVW-KR-MG-10	107	A-R18VIS-270-20M	614	A-TDEVO-300-90	620
AM-MBSOFT-P2	162	AM-SVW-KR-MG-20	107	A-R18VIS-270-90	614	A-TDEVO-405-05	620
AM-ODB000-10	104	AM-SVW-KR-MG-30	107	A-R19NERO-300-05	615	A-TDEVO-405-10	620
		AM-SVW-KR-MG-60	107	A-R19NOVS-300-05	614	A-TDEVO-405-20M	620

A-TDEVO-405-90	620	A-USZCZ-CHM4	640	GZ-CRPB30-01	460, 505	GZ-UDINE-1-05	415, 480
A-TDEVO-600-05	620	A-USZCZ-CHM4-20	640	GZ-CRPB30-03	460, 505	GZ-UDINE-1-06	415, 480
A-TDEVO-600-10	620	A-USZCZ-TDEVO2	640	GZ-CRPB30-A1	460, 505	GZ-UDINE-1-10M	415, 480
A-TDEVO-600-20M	620	A-USZCZ-U4	639	GZ-CRPB40-01	460, 505	GZ-UDINE-1-12N	415, 480
A-TDEVO-600-90	620	A-WD-EVO2	634	GZ-CRPB40-A1	460, 505	GZ-UDINE-1-20M	415, 480
A-TDPRO-170-05	622	A-WD-PRO	635	GZ-DUNE-1-06	387	GZ-VENICE-1-20M	401, 474
A-TDPRO-170-10	622	A-WDR-EVO	635	GZ-DUNE-1-16	387	GZ-VENICE-1-90	401, 474
A-TDPRO-170-20M	622	A-WDR-PRO	636	GZ-DUNE-1-20M	387	GZ-WP1136-04	458, 504
A-TDPRO-170-90	622	A-ZAC-WDEVO2	635	GZ-IMPERIAL-1-18	404, 475	GZ-WP1148-04	459, 504
A-TDPRO-235-05	622	A-ZAT-TDEVO2	639	GZ-IMPERIAL-1-20M	404, 475	GZ-WP1155-01	423, 486
A-TDPRO-235-10	622			GZ-LORENA-1-03	410, 478	GZ-ZH-011-05A	423, 486
A-TDPRO-235-20M	622	<b>B</b>		GZ-LORENA-1-18	410, 478		
A-TDPRO-235-90	622	BP-SLZIGW-10	567	GZ-LORENA-1-20M	410, 478		
A-TDPRO-300-05	622	BP-SLZIGW-21	568	GZ-LORENA-1-21	410, 478	ID-GZ-CRPJ30-01	461, 505
A-TDPRO-300-10	622	BP-SLZIGW-K15-20	568	GZ-NORD-1-03	400, 473	ID-GZ-CRPJ40-01	461, 505
A-TDPRO-300-20M	622	BP-SLZIGW-P34X15-20	569	GZ-NORD-1-18	400, 473		
A-TDPRO-300-90	622			GZ-NORD-1-20M	400, 473	<b>K</b>	
A-TDPRO-405-05	622	<b>E</b>		GZ-OLBIA-1-04	455, 502	KK-D50-80-06	362
A-TDPRO-405-10	622	E-GM1SSLI-10	726	GZ-PALER-1-07	455, 501	KK-D50100-06	363
A-TDPRO-405-20M	622	EM-SBL065-01-A	268	GZ-PIAZZA-1-03	388, 467, 468	KK-W60245-21	362
A-TDPRO-405-90	622	EM-SBL100-01-A	268	GZ-PIAZZA-1-06	388, 467, 468	KK-W60245-24	362
A-TDPRO-600-05	622	EM-SBL150-01-A	268	GZ-PIAZZA-1-18	388, 467, 468	KK-W60245-M0	362
A-TDPRO-600-10	622			GZ-PIAZZA-1-20M	388, 467, 468	KK-W60245-M1	362
A-TDPRO-600-20M	622	<b>G</b>		GZ-PIAZZA-1-20M	388, 467, 468	KK-W60245-M2	362
A-TDPRO-600-90	622	GA-IMPER-1-02B	454, 501	GZ-POINT-1-06	409, 477	KK-W60245-M6	362
A-TG-170-05	619	GA-IMPER-1-11	454, 501	GZ-POINT-1-18	409, 477	KK-W60800-06	363
A-TG-170-10	619	GA-IMPER-1-20M	454, 501	GZ-RAY-1-18	405, 476	KK-W60800-21	363
A-TG-170-20M	619	GA-STRUCTURE-1-20M	417, 481	GZ-RAY-1-20M	405, 476	KK-W60800-24	363
A-TG-170-90	619	GP-0728-J4-A-07	448, 498	GZ-RAY-1-25	405, 476	KK-W60800-M0	363
A-TG-235-05	619	GP-0728-J4-B	448, 498	GZ-RING-1-06	403	KK-W60800-M1	363
A-TG-235-10	619	GP-0728-J4-C-04	448, 498	GZ-RING-1-18	403, 475	KK-W60800-M2	363
A-TG-235-20M	619	GP-0728-J4-R	448, 498	GZ-RING-1-20M	403, 475	KK-W80480-05	364
A-TG-235-90	619	GS-BERGA-1-01	414, 480	GZ-SONET-1-07	454, 501	KK-W80480-06	364
A-TG-300-05	619	GS-BERGA-1-02	414, 480	GZ-SONET-1-18	454, 501	KK-W80480-10	364
A-TG-300-10	619	GS-BERGA-1-05	414, 480	GZ-SONET-1-20M	454, 501	KK-W80480-20M	364
A-TG-300-20M	619	GS-BERGA-1-06	414, 480	GZ-SPOT-1-03	382, 465	KK-W80480-21	364
A-TG-300-90	619	GS-BERGA-1-10	414, 480	GZ-SPOT-1-06	382	KK-W80480-24	364
A-TG-405-05	619	GS-BERGA-1-12	414, 480	GZ-SPOT-1-10	382	KK-W80800-06	364
A-TG-405-10	619	GS-BERGA-1-20M	414, 480	GZ-SPOT-1-18	382	KK-W80800-21	364
A-TG-405-20M	619	GS-BERGA-1-90	414, 480	GZ-SPOT-1-20M	382	KK-W80800-24	364
A-TG-405-90	619	GZ-CENTO-1-04	453, 500	GZ-STILO-1-18	412	KK-W80800-24	364
A-TG-600-05	619	GZ-CENTO-1-07	453, 500	GZ-STILO-1-20M	412	KK-W80800-D0	364
A-TG-600-10	619	GZ-CENTO-1-14	453, 500	GZ-TERNI-1-01	416, 467, 481	KK-W80800-D1	364
A-TG-600-20M	619	GZ-CENTO-1-20M	453, 500	GZ-TERNI-1-02	481	KK-W80800-D2	364
A-TG-600-90	619	GZ-CRPA20-01	460, 505	GZ-TERNI-1-05	416, 481	KM-00-40-D20	602
A-TG-BUD-200-00	653	GZ-CRPA25-01	460, 505	GZ-TERNI-1-06	416, 481	KM-00-50-D20	602
A-TG-BUD-300-00	653	GZ-CRPA30-01	460, 505	GZ-TERNI-1-09	416, 481	KM-0H-40-D20	602
A-TMITO-200-00	643	GZ-CRPA30-03	460, 505	GZ-TERNI-1-10	416, 481	KM-0H-50-D20	602
A-TMITO-200-05	643	GZ-CRPA30-A1	460, 505	GZ-TERNI-1-12	416, 481	KM-015030-10	602
A-TMITO-250-00	643	GZ-CRPA40-01	460, 505	GZ-TERNI-1-15	416, 481	KM-015030-20	602
A-TMITO-250-05	643	GZ-CRPB20-01	460, 505	GZ-TERNI-1-16	416, 481	KM-015038-10	602
A-TMITO-300-00	643	GZ-CRPB25-01	460, 505	GZ-TERNI-1-20M	416, 481	KM-015038-GM	603
A-TMITO-300-05	643	GZ-CRPB25-A1	460, 505	GZ-UDINE-1-01	415, 480	KM-A035MM-00	603
				GZ-UDINE-1-02	415, 480	KM-A035MM-30	603

KM-A050MM-00	604	KO-150BO-60	334	LD-2835-24V-300-20-CB	662	LD-5050-300-20-ZB	660
KM-A050MM-30	604	KO-200BO-01	334	LD-2835-24V-300-20-NE4	662	LD-5050-300-65-CB	660
KM-AH35MM-00	603	KO-200BO-01B	334	LD-2835-24V-300-20-ZB	662	LD-5050-300-65-NE4	660
KM-AH35MM-30	603	KO - 200BO-10	334	LD-2835-24V-600-20-CB	662	LD-5050-300-65-ZB	660
KM-AH50MM-00	604	KO-200BO-60	334	LD-2835-24V-600-20-NE4	662	LD-5630-300-20-CB	660
KM-AH50MM-30	604	KO-300BO-01	336	LD-2835-24V-600-20-ZB	662	LD-5630-300-20-NE4	660
KM-B050MM-00	604	KO-300BO-01B	336	LD-2835-300-20-CB	660	LD-5630-300-20-NE4-50	661
KM-B050MM-30	604	KO-300BO-60	336	LD-2835-300-20-CB-50	661	LD-5630-300-20-ZB	660
KM-B075MM-00	605	KO-400BO-01	336	LD-2835-300-20-CBN	660	LD-5630-300-65-CB	660
KM-B075MM-30	605	KO-400BO-01B	336	LD-2835-300-20-NE4N	660	LD-5630-300-65-NE4	660
KM-BH50MM-00	604	KO-400BO-60	336	LD-2835-300-20-NE4P	660	LD-5630-300-65-ZB	660
KM-BH50MM-30	604	KO-SR100-30-10	310	LD-2835-300-20-NE4P-50	661	LD-AL24CB-53	716
KM-BH75MM-00	605	KO-SR100-40-10	310	LD-2835-300-20-ZB	660	LD-AL24NE-53	716
KM-BH75MM-30	605	KO-SR100-50-10t	310	LD-2835-300-20-ZB-50	661	LD-AL24ZB-53	716
KM-CALIBRO-35MM-BH-20	598	KO-SR100-60-10	310	LD-2835-300-20-ZBN	660	LD-BOS1CBWG-53	719
KM-CALIBRO-35MM-ZH-20	598	KO-SR150-30-10	310	LD-2835-300-65-CB	660	LD-COB12V-20-CBN	663
KM-CALIBRO-50MM-BH-20	598	KO-SR150-40-10	310	LD-2835-300-65-CBN	660	LD-COB12V-20-CBPQ	663
KM-CALIBRO-50MM-ZH-20	598	KO-SR150-50-10	310	LD-2835-300-65-NE4N	660	LD-COB12V-20-NEN	663
KM-CALIBRO-75MM-BH-20	598	KO-SR150-60-10	310	LD-2835-300-65-ZB	660	LD-COB12V-20-NEPQ	663
KM-CALIBRO-75MM-ZH-20	598	KO-SR200-30-10	310	LD-2835-300-65-ZBN	660	LD-COB12V-20-ZBN	663
KM- CIRCO-50MM-BH-19	600	KO-SR200-40-10	310	LD-2835-600-5MM-20-CB	660	LD-COB12V-20-ZBPQ	663
KM- CIRCO-50MM-ZH-19	600	KO-SR200-50-10	310	LD-2835-600-5MM-20-NE4	660	LD-COB24V-20-CBN	663
KM-GIRA-60MM-BH-19	596	KO-SR200-60-10	310	LD-2835-600-5MM-20-ZB	660	LD-COB24V-20-CBPQ	663
KM-GIRA-60MM-BH-20	596	KO-WMC450-01B	332	LD-2835-600-20-CB	660	LD-COB24V-20-NEN	663
KM-GIRA-60MM-ZH-19	596	KO-WMC450-60	332	LD-2835-600-20-NE4	660	LD-COB24V-20-NEPQ	663
KM-GIRA-60MM-ZH-20	596	KO-WMC500-01	332	LD-2835-600-20-ZB	660	LD-COB24V-20-ZBN	663
KM-GIRA-75MM-BH-19	596	KO-WMC500-01B	332	LD-2835-600-65-CB	660	LD-COB24V-20-ZBPQ	663
KM-GIRA-75MM-BH-20	596	KO-WMC500-60	332	LD-2835-600-65-NE4	660	LD-COBFC12V-528-20-CB	664
KM-GIRA-75MM-ZH-19	596	KO-WMCN450-01	332	LD-2835-600-65-ZB	660	LD-COBFC12V-528-20-NE	664
KM-GIRA-75MM-ZH-20	596	KT-WP1147-04	459, 504	LD-2835MW-300-20-CB	660	LD-COBFC12V-528-20-ZB	664
KM-GREYROLL-50mm-BH	607	KW-FS0125-01	261	LD-2835MW-300-20-CB-50	661	LD-COBFC24V-528-20-CB	664
KM-GREYROLL-50mm-ZH	607	KW-FS0140-01	261	LD-2835MW-300-20-NE	660	LD-COBFC24V-528-20-NE	664
KM-GREYROLL-75mm-BH	607	KW-FS0335-01	261	LD-2835MW-300-20-NE-50	661	LD-COBFC24V-528-20-ZB	664
KM-GREYROLL-75mm-ZH	607	KW-FS0350-01	261	LD-2835MW-300-20-ZB	660	LD-COBRGB12V-810-20	665
KM-RD-35-CF	605	KW-FS0375-01	261	LD-2835MW-300-20-ZB-50	661	LD-COBRGB24V-840-20	665
KM-RD-35-CF-20	605	KW-FS0425-03	262	LD-2835MW-300-65-CB	660	LD-COBST12V-480-65-CB	664
KM-RD-35-SF	605	KW-FS0450-03	262	LD-2835MW-300-65-NE4	660	LD-COBST12V-480-65-NE	664
KM-RD-35-SF-20	605	KW-FS0650-01	262	LD-2835MW-300-65-ZB	660	LD-COBST12V-480-65-ZB	664
KM-RD-50-CF	606			LD-2835MW-600-20-CB	660	LD-COBST24V-480-65-CB	665
KM-RD-50-CF-20	606	L		LD-2835MW-600-20-CB-50	661	LD-COBST24V-480-65-NE	665
KM-RD-50-SF	606	LB-51×180-20	350	LD-2835MW-600-20-NE4	660	LD-COBST24V-480-65-ZB	665
KM-RD-50-SF-20	606	LB-51×450-20	350	LD-2835MW-600-20-NE4-50	661	LD-CS36CB-53	716
KM-RD-75-CF	606	LB-80X100-05	348	LD-2835MW-600-20-ZB	660	LD-CS36NE-53	716
KM-RD-75-CF-20	606	LB-80X100-20	348	LD-2835MW-600-20-ZB-50	661	LD-CS36ZB-53	716
KM-RD-75-SF	606	LB-80X160-05	349	LD-2835MW-600-65-CB	660	LD-DIMLED-10	707
KM-RD-75-SF-20	606	LB-80X160-20	349	LD-2835MW-600-65-NE4	660	LD-IRUSB-53	719
KM-SPAIN-40MM-18	607	LB-80X280-05	349	LD-2835MW-600-65-ZB	660	LD-KABE2M-00	708
KM-SPAIN-50MM-18	607	LB-80X280-20	349	LD-3014-1200-20-CB	660	LD-KLPCB-00N	719
KM-STRADA-60MM-BH-20	594	LB-80X500-05	350	LD-3014-1200-20-NE4	660	LD-KLPNB-00N	719
KM-STRADA-60MM-ZH-20	594	LB-80X500-20	350	LD-3014-1200-20-ZB	660	LD-KLPZB-00N	719
KO-150BO-01	334	LB-K80X80-05	348	LD-5050-300-20-CB	660	LD-KONMINI-RGB	698
KO-150BO-01B	334	LB-K80X80-20	348	LD-5050-300-20-NE4	660	LD-KONML-AD	700
KO - 150BO-10	334	LD-3SKL-ZBN	719	LD-5050-300-20-NE4-50	661	LD-KONML-MONO	699



LD-KONML-MONO-PAN	699	LD-ZAS24PROPLUS50W-30	695	LMB-BOCZ38L-20M	276	MP-086350-10	161
LD-KONML-MONO-PIL	699	LD-ZAS24PROPLUS60W-30	695	LMB-BOCZ38P-05	276	MP-086350-80	161
LD-KONML-RGBW	699	LD-ZAS24PROPLUS80W-30	695	LMB-BOCZ38P-20M	276	MP-086400-10	161
LD-KONML-RGBW-PIL	700	LD-ZAS24PROPLUS100W-30	695	LMB-KAT38-05	277	MP-086400-80	161
LD-KONML-WIFI	700	LD-ZAS24PROPLUS150W-30	695	LMB-KAT38-20M	277	MP-086450-10	161
LD-KONML-WRGB-PAN	700	LD-ZAS30WEC24-30	694	LMB-SZCZ38-05	277	MP-086450-80	161
LD-KWP27CB-53	718	LD-ZAS30WEC-30	694	LMB-SZCZ38-20M	277	MP-086500-10	161
LD-LU16CB-53	716	LD-ZAS60WEC24-30	694	LO-00-00-001	276	MP-086500-80	161
LD-LU16NE-53	716	LD-ZAS60WEC-30	694	LO-00-00-003	276	MP-086550-10	161
LD-LU16ZB-53	716	LD-ZAS100WEC24-30	694	LO-M2M-00-125-A	268	MP-118350-10	161
LD-NF12V6×12-65-CB	666	LD-ZAS100WEC-30	694	LZ-AKZ312-10N	708	MP-118400-10	161
LD-NF12V6×12-65-NE	666	LD-ZAS150-NW	696	LZ-AKZ612-10N	709	MP-118450-10	161
LD-NF12V6×12-65-ZB	666	LD-ZAS350-NW	696	LZ-KA2MM-10	708	MP-118500-10	161
LD-NF-24V6X12-65-CB	666	LD-ZASNF-12V6X12-65	666	LZ-KAPR2M-10	708	MP-150270-10	161
LD-NF-24V6X12-65-NE	666	LD-ZASPROPLUS06W-30	695			MP-150300-10	161
LD-NF-24V6X12-65-ZB	666	LD-ZASPROPLUS12W-30	695			MP-150350-10	161
LD-OBP27CB-53	718	LD-ZASPROPLUS15W-30	695	<b>M</b>		MP-150400-10	161
LD-OBP27ZB-53	718	LD-ZASPROPLUS20W-30	695	MA-MATA-1-10	241	MP-150450-10	161
LD-PIRUSB-53	719	LD-ZASPROPLUS36W-30	695	MA-MATA-1-20	241	MP-150500-10	161
LD-PO-20	714	LD-ZASPROPLUS50W-30	695	MA-MATA-1-60	241	MP-150550-10	161
LD-RA60CB-40N	718	LD-ZASPROPLUS60W-30	695	MC-J01A-12-01	253	MP-150550-10	161
LD-RA60ZB-40N	718	LD-ZASPROPLUS80W-30	695	MC-J01A-12-06	253	MR-RDRO-0000	280
LD-RGB-150-20	660	LD-ZASPROPLUS100W-30	695	MC-J01A-16-01	253	MR-RS025-001	282
LD-RGB-150-65	660	LD-ZASPROPLUS150W-30	695	MC-J01A-16-06	253	MR-RS025-020	282
LD-RGBW-300-20	660	LD-ZASPU15W-30N	697	MC-J04A2-14-01	253	MR-TDL011-01	256
LD-TR24CB-53	715	LD-ZASPUSZ-15W-30	697	MC-J04A2-14-05	253	MR-TH002-L01	285
LD-TR24NE-53	715	LD-ZASPUSZ-30W-30	697	MC-J04A2-18-01	253	MR-TH002-P01	285
LD-TR24ZB-53	715	LD-ZL5RGB150-00	662	MC-J04A2-22-01	253	MR-TH004-001	284
LD-UNF-12V6X12-6X	666	LD-ZSKL15-00N	698	MC-J60A27-01	254	MR-TH005-001	283
LD-VA24CB-53	716	LD-ZTK8-COB	709	MC-J62-01	254	MR-TH009-001	285
LD-VA24NE-53	716	LD-ZTK8MM-02N600	710	MC-J63-01	251	MR-TH016-001	283
LD-VE15CB-53N	715	LD-ZTK10MM-02N	710	MC-J63-05	251	MR-TH018-KPL	284
LD-VE15CBZB-53N	715	LD-ZTK82-COB	709	MC-J65-08-01	251	MR-WP-011-01	282
LD-VE15NE-53N	715	LD-ZTKS8MM-02N	710	MC-J65-08-05	251	MR-WP-028-01	281
LD-VE15ZB-53N	715	LD-ZTKT8-COB	709	MC-J65-10-01	251	MR-ZSL011-01	256
LD-WZA20W-NW	696	LD-ZTKT8MM-02N600	710	MC-J65-12-05	251		
LD-WZA36W-NW	696	LD-ZTKT10MM-02N	710	MC-J123-01	252	<b>N</b>	
LD-WZA60W-NW	696	LD-ZTKTRGB-04N	710	MC-J123-05	252	NM-46R710-05	590
LD-WZA80W-NW	696	LD-ZTL8AMP-COB	709	MC-K135-06-01	252	NM-46R820-05	590
LD-WZA150W-NW	696	LD-ZTL8-COB	709	MG-MENSA-010	272	NM-60R710-05	590
LD-Z3CSCB-53	715	LD-ZTL8MM-02N600	710	MG-MENSA-030	272	NM-60R710-06	590
LD-ZAC6WDE-RGB	698	LD-ZTL10MM-02N	710	MM-FI20-20X6X11-PL10-1T	269	NM-60R710-20	590
LD-ZAS09WEC24-30	694	LD-ZTL82MAMP-COB	709	MM-FI20-20X6X11-PL20-1T	269	NM-60R820-05	590
LD-ZAS09WEC-30	694	LD-ZTL82M-COB	709	MM-FI20-20X6X11-PL30-1T	269	NM-A60710-01	578
LD-ZAS15WEC24-30	694	LD-ZTLRGB-04N	710	MM-FI20-20X6X11-PL80-1T	269	NM-A60710-02	578
LD-ZAS15WEC-30	694	LD-ZTLRS8MM-02N	710	MM-FI20-20X6X11-ZN-1T	269	NM-A60710-05	578
LD-ZAS20WEC24-30	694	LD-ZTLS8MMAMP-02N	710	MP-054350-10	161	NM-A60710-06	578
LD-ZAS20WEC-30	694	LD-ZTLS82M-2N	710	MP-054400-10	161	NM-A60710-10N	578
LD-ZAS24PROPLUS06W-30	695	LD-ZWND6W-10	698	MP-054450-10	161	NM-A60710-20	578
LD-ZAS24PROPLUS12W-30	695	LD-ZWND12-10	698	MP-054450-80	161	NM-A60710-80N	578
LD-ZAS24PROPLUS15W-30	695	LD-ZZAS06PROPLUSKD6	696	MP-054500-10	161	NM-A60820-01	578
LD-ZAS24PROPLUS20W-30	695	LD-ZZASG18KWD6	698	MP-054500-80	161	NM-A60820-02	578
LD-ZAS24PROPLUS36W-30	695	LMB-BOCZ38L-05	276	MP-086270-10	161	NM-A60820-05	578
				MP-086300-10	161	NM-A60820-06	578

NM-A60820-10N*	578	NM-BD-762-01	552	NM-MLA-85-125	574	NM-X-LINE40710-20	583
NM-A60820-20	578	NM-BD-762-05	552	NM-MLA-95-145	574		
NM-A60820-80N	578	NM-BD-780-M1	551	NM-MLA-125-195	575	OC-A0170-06	341
NM-A60870-01*	578	NM-BD-780-M2	551	NM-MLA-KL	575	OC-A0180-06	341
NM-A60870-02*	578	NM-BD-780-M5	551	NM-MUFAWB-00	570	OC-A0190-06	341
NM-A60870-05*	578	NM-BD867-100	552	NM-MUFAWK-00	570	OC-A0350K-06	342
NM-A60870-06*	578	NM-BD868-100	553	NM-RONDA-150-18	560	OC-A0450-06	342
NM-A60870-10N*	578	NM-BD868-150	553	NM-RONDA-150-20M	560	OC-A0460D-06	343
NM-A60870-20*	578	NM-BD869-150	553	NM-RONDA-180-18	560	OC-A0660-06	341
NM-A60870-80N*	578	NM-DAK27-060	557	NM-RONDA-180-20M	560	OC-A0680-06	341
NM-A61100-01	578	NM-DAK27-080	557	NM-S60710-01A	581	OC-B1400-01	339
NM-A61100-02	578	NM-DAK27-100	557	NM-S60710-02A	581	OC-B1400-10	339
NM-A61100-05	578	NM-DAK27-120	557	NM-S60710-05A	581	OC-B1500-01	339
NM-A61100-06	578	NM-DAK27-150	557	NM-S60710-06A	581	OC-B1500-10	339
NM-A61100-10N*	578	NM-DAP77-60	554	NM-S60710-10A	581	OC-B1600-01	339
NM-A61100-20	578	NM-DAP77-100	554	NM-S60710-20A	581	OC-B1600-10	339
NM-A80710-01	579	NM-DAP77-150	554	NM-S60820-01A	581	OC-B1700-01	339
NM-A80710-05	579	NM-DPA20-100	572	NM-S60820-02A	581	OC-B1700-10	339
NM-A80710-06	579	NM-DPA20-100W	572	NM-S60820-05A	581	OC-B1800-01	339
NM-A80710-10	579	NM-DPA20-150	572	NM-S60820-06A	581	OC-B1800-10	339
NM-A80710-20	579	NM-DPA20-150W	572	NM-S60820-10A	581	OC-B1900-01	339
NM-A80870-05	579	NM-DPD20-100	571	NM-S60820-20A	581	OC-B1900-10	339
NM-A80870-10	579	NM-F50710-01	582	NM-SPIRE-130-18	564	OC-B3400-01	, 28
NM-A80870-20	579	NM-F50710-06	582	NM-SPIRE-130-20M	564	OC-B3400-10	340
NM-A80870-80	579	NM-F50710-10	582	NM-SQ40ADJ-060	555	OC-B3500-01	340
NM-ANCHOR-100-20M	564	NM-F50710-20	582	NM-SQ40ADJ-100	555	OC-B3500-10	340
NM-ANCHOR-120-20M	564	NM-F50870-01	582	NM-SQA100-01	555	OC-B3600-01	340
NM-ANCHOR-130-20M	564	NM-F50870-10	582	NM-SQA150-01	555	OC-B3600-10	340
NM-ANCHOR-150-20M	564	NM-F50870-20	582	NM-SQUARE-150-20M	561	OC-B3700-01	340
NM-ARTO-10-2R304-20M	585	NM-FORM-150-20M	561	NM-STABILIS-120-20M	562	OC-B3700-10	340
NM-ARTO-10-2R406-20M	585	NM-G60710-05N	580	NM-STABILIS-150-20M	562	OC-B3800-01	340
NM-ARTO-10-2R711-20M	585	NM-G60710-06N	580	NM-STAR-105-20M	562	OC-B3800-10	340
NM-ARTO-10-3R304-20M	584	NM-G60820-01N	580	NM-STAR-125-20M	562	OC-B3900-01	340
NM-ARTO-10-3R406-20M	584	NM-G60820-06N	580	NM-STAR-135-20M	562	OC-B3900-10	340
NM-ARTO-10-3R711-20M	584	NM-G61100-01N	580	NM-STAR-155-20M	562	OC-E0707D-CZ	343
NM-ARTO-12-2R304-20M	585	NM-INDUSTRIA-H20-20M	586	NM-STGY135-100-01	559	OC-SZD600-01	338
NM-ARTO-12-2R711-20M	585	NM-INDUSTRIA-H40-20M	586	NM-STGY135-130-01	559	OC-SZD600-60	338
NM-ARTO-12-3R304-20M	584	NM-INDUSTRIA-P20-20M	587	NM-STGY135-150-01	559	OC-SZD700-01	338
NM-ARTO-12-3R406-20M	584	NM-INDUSTRIA-P40-20M	587	NM-STOMP-100-01	559	OC-SZD700-60	338
NM-ARTO-12-3R711-20M	584	NM-INDUSTRIA-P80-20M	587	NM-STOMP-120-10	559	OC-SZD800-01	338
NM-BAHIA40-150-01	554	NM-INDUSTRIA-T20-20M	588	NM-STOMP-120-20	559	OC-SZD800-60	338
NM-BD-001-M1B	558	NM-INDUSTRIA-T40-20M	588	NM-STOMP-130-01	559	OC-SZD900-01	338
NM-BD-003-01	550	NM-INDUSTRIA-X20-20M	589	NM-STOMP-130-06	559	OC-SZD900-60	338
NM-BD-003-02	550	NM-INDUSTRIA-X40-20M	589	NM-STOMP-130-20	559	OM-OBK150-20B	365
NM-BD-100-01	551	NM-INDUSTRIA-X80-20M	589	NM-STOMP-150-01	559	OM-OBK175-20	365
NM-BD-100-02	551	NM-KL-DPA-20	572	NM-STOMP-160-01	559	OM-OBO300-05	365
NM-BD-100-05	551	NM-KL-DPL-20	571	NM-STOMP-160-06	559	OM-OBO400-05	365
NM-BD-100-06	551	NM-MDN926-01	565	NM-STOMP-160-20	559	<b>P</b>	
NM-BD-150-01	550	NM-MDN927-01	566	NM-STOPKA-M6	569	PA-0242-35-50-06	33, 437, 493
NM-BD-150-02	550	NM-MDN941-01	566	NM-STOPKSZESTK-M6	570	PA-0243-35-50-06	437, 493
NM-BD-712-M1	558	NM-MDN-D4-01	565	NM-WPJ22-D20	567	PA-CPGLAXAH-00	669, 670,
NM-BD727-100	556	NM-MLA-50-75	573	NM-X-LINE40710-01	583		
NM-BD-739-05	556	NM-MLA-65-85	573	NM-X-LINE40710-10	583		

	671, 672, 673	PA-GLAXNBDW3M16-AL	688	686	PA-VELLO-C3M-06	440, 494	
PA-CPGLAXAV-00	669, 670,	PA-GLAXNBDW3M19-AL	688	PA-OSCLGLAXM-00	675, 677, 680	PA-VELLO-C3M-10	440, 494
	671, 672, 673	PA-GLAXNBDW3M-AL	688	PA-OSCLGLAXM3M-00	669,	PA-VELLO-C3M-20M	440, 494
PA-CPGLAXL-00	669, 670,	PA-GLAXNBJ3M16-AL	687		670, 671, 672, 673, 675	PA-VELLO-C4M-21	440, 494
	671, 672, 673	PA-GLAXNBJ3M19-AL	687	PA-OSCLGLAXM45M-00	669, 670,	PA-VELLO-L3M-05	439, 494
PA-FIRM-C3500-05	435	PA-GLAXNBJ3M-AL	687		671, 672, 673, 675,	PA-VELLO-L3M-06	439, 494
PA-FIRM-C3500-10	435	PA-GLAXNBJW3M16-AL	687		677, 680	PA-VELLO-L3M-10	439, 494
PA-FIRM-C3500-20M	435	PA-GLAXNBJW3M19-AL	687	PA-OSMLGLAX-00676, 679, 681, 682,		PA-VELLO-L3M-20M	439, 494
PA-FIRM-L3500-05	436	PA-GLAXNBJW3M-AL	687		683, 684, 686, 689	PA-VELLO-L4M-05	439, 494
PA-FIRM-L3500-10	436	PA-GLAXNK3M-AL	676	PA-OSMLGLAX3M-00	676, 679,	PA-VELLO-L4M-06	439, 494
PA-FIRM-L3500-20M	436	PA-GLAXNK-AL	676		683, 684, 687, 688, 689	PA-VELLO-L4M-10	439, 494
PA-GLAX3M-AL	679	PA-GLAXNKKT3M-AL	684	PA-OSMLGLAX35M-00	679, 681,	PA-VELLO-L4M-20	439, 494
PA-GLAX3M-AL-10	679	PA-GLAXNKKT3M-AL-10	684		682, 683, 684, 686,	PA-VELLO-L4M-21	439, 494
PA-GLAX3M-AL-20M	679	PA-GLAXNKKT3M-AL-20M	684		687, 688, 689	PA-VELLO-TD3M-05	444, 497
PA-GLAX-AL	679	PA-GLAXNKKT-AL	684	PA-OSMLGLAXM-00	675, 677, 680,	PA-VELLO-TD3M-06	444, 497
PA-GLAX-AL-10	679	PA-GLAXNKKT-AL-10	684		686	PA-VELLO-TD3M-10	444, 497
PA-GLAX-AL-20M	679	PA-GLAXNKKT-AL-20M	684	PA-OSMLGLAXM3M-00669, 670, 671,		PA-VELLO-TD3M-20M	444, 497
PA-GLAX-AL-90	679	PA-GLAXNKKT-AL-90	684		672, 673, 675, 685	PA-VELLO-TD3M-21	444, 497
PA-GLAXDR-AL	681	PA-GLAXRAD-AL	682	PA-OSMLGLAXM45M-00	669, 670,	PA-VELLO-TJ3M-05	443, 496
PA-GLAXGKL3M-00C	669	PA-GLAXREG1-AL	686		671, 672, 673, 675,	PA-VELLO-TJ3M-06	443, 496
PA-GLAXGKS3M-00C	670	PA-GLAXREG2-AL	686		676, 677, 680, 685, 686	PA-VELLO-TJ3M-10	443, 496
PA-GLAXGKW3M-00C	671	PA-GLAXWN3M-AL	683	PA-OSMLGLAXMIC-00N	674, 678	PA-VELLO-TJ3M-20M	443, 496
PA-GLAXGKWK3M-00C	672	PA-GLAXWN3M-AL-06	683	PA-OSMLGLAXMIC3M-00N	674,	PA-VELLO-TJ3M-21	443, 496
PA-GLAXGKZK3M-00C	673	PA-GLAXWN3M-AL-10	683		678	PA-ZASGLAX-00	679
PA-GLAXKT3M-AL	689	PA-GLAXWN3M-AL-20M	683	PA-OSMLGLAXMIC45M-00N	674,	PA-ZASGLAX-10	679
PA-GLAXKT-AL	689	PA-GLAXWN16-AL	683		678	PA-ZASGLAX-20M	679
PA-GLAXMIC3M-AL	678	PA-GLAXWN19-AL	683	PA-OSMLGLAXMK-00	675, 680	PA-ZASGLAX-90	679
PA-GLAXMIC-AL	678	PA-GLAXWN-AL	683	PA-OSMLGLAXMK3M-00	675	PA-ZASGLAXDR-00	681
PA-GLAXMICNK3M-AL	674	PA-GLAXWPKT-AL	689	PA-OSMLGLAXMO-00	675	PA-ZASGLAXKT-00	689
PA-GLAXMICNK-AL	674	PA-LACZVELLO-CIN-05	442, 496	PA-OSMLGLAXMO3M-00	675	PA-ZASGLAXMIC-00	678
PA-GLAXMNBW3M19-AL	685	PA-LACZVELLO-CIN-06	442, 496	PA-OSMLGLAXSO-00	682	PA-ZASGLAXMICNK-00	674
PA-GLAXMNBW3M-AL	685	PA-LACZVELLO-CIN-10M	442, 496	PA-OSMLGLAXT-00	684	PA-ZASGLAXMNK-00	675
PA-GLAXMNBW3M19-AL	685	PA-LACZVELLO-CIN-20M	442, 496	PA-OSMLGLAXT3M-00	684	PA-ZASGLAXMNK-10	675
PA-GLAXMNBW3M-AL	685	PA-LACZVELLO-CIN-21	442, 496	PA-OSTRGLAX-00	676, 679, 681,	PA-ZASGLAXMNK-20M	675
PA-GLAXMNBW3M-AL	675	PA-LACZVELLO-COUT-05	442, 496		682, 683, 684, 686, 689	PA-ZASGLAXMNK-90	675
PA-GLAXMNBW3M-AL-10	675	PA-LACZVELLO-COUT-06	442, 496	PA-OSTRGLAX3M-00	676, 679,	PA-ZASGLAXMNNK-00	675
PA-GLAXMNBW3M-AL-20M	675	PA-LACZVELLO-COUT-10M	442, 496		683, 684, 687, 688, 689	PA-ZASGLAXMNNK-00	675
PA-GLAXMNBW3M-AL	675	PA-LACZVELLO-COUT-20M	442, 496	PA-OSTRGLAX35M-00	679, 681,	PA-ZASGLAXMNNK-00	677
PA-GLAXMNBW3M-AL-10	675	PA-LACZVELLO-COUT-21	442, 496		682, 683, 684, 686,	PA-ZASGLAXMNNK-10	677
PA-GLAXMNBW3M-AL-20M	675	PA-LACZVELLO-LIN-05	442, 496		687, 688, 689	PA-ZASGLAXMNNK-20M	677
PA-GLAXMNBW3M-AL-90	675	PA-LACZVELLO-LIN-06	442, 496	PA-OSTRGLAXM-00	675, 677,	PA-ZASGLAXMNNK-90	677
PA-GLAXMNBW3M-AL	677	PA-LACZVELLO-LIN-10M	442, 496		680, 686	PA-ZASGLAXMW-00	680
PA-GLAXMNBW3M-AL-10	677	PA-LACZVELLO-LIN-20M	442, 496	PA-OSTRGLAXM3M-00	675, 685	PA-ZASGLAXMW-10	680
PA-GLAXMNBW3M-AL-20M	677	PA-LACZVELLO-LIN-21	442, 496	PA-OSTRGLAXM45M-00	669, 670,	PA-ZASGLAXMW-20M	680
PA-GLAXMNBW3M-AL-90	677	PA-LACZVELLO-LOUT-05	442, 496		671, 672, 673, 675,	PA-ZASGLAXMW-90	680
PA-GLAXMNBW3M-AL	686	PA-LACZVELLO-LOUT-06	442, 496		676, 677, 680, 685, 686	PA-ZASGLAXMWK-00	680
PA-GLAXMNBW3M-AL	680	PA-LACZVELLO-LOUT-10M	442, 496	PA-ROZGLAX-53	681	PA-ZASGLAXNK-00	676
PA-GLAXMNBW3M-AL-10	680	PA-LACZVELLO-LOUT-20M	442, 496	PA-ROZGLAXP-53	681	PA-ZASGLAXNKKT-00	684
PA-GLAXMNBW3M-AL-20M	680	PA-LACZVELLO-LOUT-21	442, 496	PA-SPRGLAXM-00N	675, 677, 682	PA-ZASGLAXNKKT-10	684
PA-GLAXMNBW3M-AL-90	680	PA-MOUNT-GL-00	440	PA-SPRGLAXMIC-00N	674, 684	PA-ZASGLAXNKKT-20M	684
PA-GLAXNBD3M16-AL	688	PA-OSCLGLAX-00	679, 683, 684	PA-USZGLAX-00N	683	PA-ZASGLAXNKKT-90	684
PA-GLAXNBD3M19-AL	688	PA-OSCLGLAX3M-00	679, 683, 684	PA-USZGLAX-10N	683	PA-ZASGLAXNKKT-00	684
PA-GLAXNBD3M-AL	688	PA-OSCLGLAX35M-00679, 683, 684,		PA-VELLO-C3M-05	440, 494	PA-ZASGLAXRAD-00	682

PA-ZASVELLO-CN-05	441, 495	PB-2IN1-SYNPRO-820-1000	128	PB-AS-W-15L	327	PB-AXISPRO-GLASS-PAWEW-C1	
PA-ZASVELLO-CN-06	441, 495	PB-3D0FPO18-250-PRO	134	PB-AXISPRO-GLASS-KPL300A	180		240
PA-ZASVELLO-CN-10	441, 495	PB-3D0FPO18-300-PRO	134	PB-AXISPRO-GLASS-KPL300A1	180	PB-AXISPRO-GLASS-PAWEW-C2	
PA-ZASVELLO-CN-20M	441, 495	PB-3D0FPO18-350-PRO	134	PB-AXISPRO-GLASS-KPL300A2	180		240
PA-ZASVELLO-CN-21	441, 495	PB-3D0FPO18-400-PRO	134	PB-AXISPRO-GLASS-KPL300B	181	PB-AXISPRO-GLASS-WEWMOCA	
PA-ZASVELLO-CP-05	441, 495	PB-3D0FPO18-450-PRO	134	PB-AXISPRO-GLASS-KPL300B1	181		182
PA-ZASVELLO-CP-06	441, 495	PB-3D0FPO18-500-PRO	134	PB-AXISPRO-GLASS-KPL300C	181	PB-AXISPRO-GLASS-WEWMOCA1	
PA-ZASVELLO-CP-10	441, 495	PB-3D0FPO18-550-PRO	134	PB-AXISPRO-GLASS-KPL300C1	181		182
PA-ZASVELLO-CP-20M	441, 495	PB-3D0FPO18-600-PRO	134	PB-AXISPRO-GLASS-KPL300C2	181	PB-AXISPRO-GLASS-WEWMOCB	
PA-ZASVELLO-CP-21	441, 495	PB-3D0SHX18-250-H	132	PB-AXISPRO-GLASS-KPL350A	180		182
PA-ZASVELLO-LNL-05	441, 495	PB-3D0SHX18-300-H	132	PB-AXISPRO-GLASS-KPL350A1	180	PB-AXISPRO-GLASS-WEWMOCB1	
PA-ZASVELLO-LNL-06	441, 495	PB-3D0SHX18-300-PRO	130	PB-AXISPRO-GLASS-KPL350A2	180		182
PA-ZASVELLO-LNL-10	441, 495	PB-3D0SHX18-350-H	132	PB-AXISPRO-GLASS-KPL350B	181	PB-AXISPRO-GLASS-WEWMOCC	
PA-ZASVELLO-LNL-20M	441, 495	PB-3D0SHX18-350-PRO	130	PB-AXISPRO-GLASS-KPL350B1	181		182
PA-ZASVELLO-LNL-21	441, 495	PB-3D0SHX18-400-H	132	PB-AXISPRO-GLASS-KPL350C	181	PB-AXISPRO-GLASS-WEWMOCC1	
PA-ZASVELLO-LNP-05	441, 495	PB-3D0SHX18-400-PRO	130	PB-AXISPRO-GLASS-KPL350C1	181		182
PA-ZASVELLO-LNP-06	441, 495	PB-3D0SHX18-450-H	132	PB-AXISPRO-GLASS-KPL350C2	181	PB-AXISPRO-GLASS-ZEWEW-A	183
PA-ZASVELLO-LNP-10	441, 495	PB-3D0SHX18-450-PRO	130	PB-AXISPRO-GLASS-KPL400A	180	PB-AXISPRO-GLASS-ZEWEW-B	240
PA-ZASVELLO-LNP-20M	441, 495	PB-3D0SHX18-500-H	132	PB-AXISPRO-GLASS-KPL400A1	180	PB-AXISPRO-GLASS-ZEWEW-B1	
PA-ZASVELLO-LNP-21	441, 495	PB-3D0SHX18-500-PRO	130	PB-AXISPRO-GLASS-KPL400A2	180		240
PA-ZASVELLO-LPL-05	441, 495	PB-3D0SHX18-550-H	132	PB-AXISPRO-GLASS-KPL400B	181	PB-AXISPRO-GLASS-ZEWEW-C	183
PA-ZASVELLO-LPL-06	441, 495	PB-3D0SHX18-550-PRO	130	PB-AXISPRO-GLASS-KPL400B1	181	PB-AXISPRO-GLASS-ZEWEW-C1	
PA-ZASVELLO-LPL-10	441, 495	PB-3D0SHX18-600-H	132	PB-AXISPRO-GLASS-KPL400C	181		240
PA-ZASVELLO-LPL-20M	441, 495	PB-45-002X15-60A	320	PB-AXISPRO-GLASS-KPL400C1	181	PB-AXISPRO-KPL69-450-10	172
PA-ZASVELLO-LPL-21	441, 495	PB-45-002X20-60A	318	PB-AXISPRO-GLASS-KPL400C2	181	PB-AXISPRO-KPL69-450-60	172
PA-ZASVELLO-LPP-05	441, 495	PB-45-0010X3-60A	317	PB-AXISPRO-GLASS-KPL450A	180	PB-AXISPRO-KPL69-500-10	172
PA-ZASVELLO-LPP-06	441, 495	PB-45-202X10-60A	318, 322	PB-AXISPRO-GLASS-KPL450A1	180	PB-AXISPRO-KPL69-500-60	172
PA-ZASVELLO-LPP-10	441, 495	PB-45-400MF-2X16-60A	316	PB-AXISPRO-GLASS-KPL450A2	180	PB-AXISPRO-KPL250A	173
PA-ZASVELLO-LPP-20M	441, 495	PB-45-450-2X20-60A	322	PB-AXISPRO-GLASS-KPL450B	181	PB-AXISPRO-KPL250A1	173
PA-ZASVELLO-LPP-21	441, 495	PB-45-450MF202X10-60A	323	PB-AXISPRO-GLASS-KPL450B1	181	PB-AXISPRO-KPL250A2	173
PA-ZAWGLAXDR-00	681, 682	PB-45-600MF-2X27-60A	325	PB-AXISPRO-GLASS-KPL450C	181	PB-AXISPRO-KPL250B	174
PA-ZGLAXKTOMZ-00	691	PB-45-002010-60A	317	PB-AXISPRO-GLASS-KPL450C1	181	PB-AXISPRO-KPL250B1	174
PA-ZGLAXMKNKOMZ-00	690	PB-45-MF2X15-60A	321	PB-AXISPRO-GLASS-KPL450C2	181	PB-AXISPRO-KPL250C1	175
PA-ZGLAXMKNKOMZ-10	690	PB-45-MF002X20-60A	319, 323	PB-AXISPRO-GLASS-KPL500A	180	PB-AXISPRO-KPL250C2	175
PA-ZGLAXMKNKOMZ-20M	690	PB-45-MF2X34-60A	324	PB-AXISPRO-GLASS-KPL500A1	180	PB-AXISPRO-KPL250D1	176
PA-ZGLAXNKKTOMZ-10	691	PB-45-MF202X10-60A	319	PB-AXISPRO-GLASS-KPL500A2	180	PB-AXISPRO-KPL250D2	176
PA-ZGLAXNKKTOMZ-20M	691	PB-45-MF342X17-60A	324	PB-AXISPRO-GLASS-KPL500B	181	PB-AXISPRO-KPL300A	173
PA-ZGLAXOMZ-00	690	PB-91024160V	330	PB-AXISPRO-GLASS-KPL500B1	181	PB-AXISPRO-KPL300A1	173
PA-ZGLAXOMZ-10	690	PB-91104100B5-A	328	PB-AXISPRO-GLASS-KPL500C	181	PB-AXISPRO-KPL300A2	173
PA-ZGLAXOMZ-20M	690	PB-91114100B5-A	328	PB-AXISPRO-GLASS-KPL500C1	181	PB-AXISPRO-KPL300B	174
PB-0FPO18-250	136	PB-91164100B5-A	328	PB-AXISPRO-GLASS-KPL500C2	181	PB-AXISPRO-KPL300B1	174
PB-0FPO18-300	136	PB-91634100B5V-A	328	PB-AXISPRO-GLASS-KPL550A	180	PB-AXISPRO-KPL300C1	175
PB-0FPO18-350	136	PB-91644100B5V-A	328	PB-AXISPRO-GLASS-KPL550A1	180	PB-AXISPRO-KPL300C2	175
PB-0FPO18-400	136	PB-93004162601	330	PB-AXISPRO-GLASS-KPL550A2	180	PB-AXISPRO-KPL300D1	176
PB-0FPO18-450	136	PB-AS-600-1X15L-2X7L-45**	327	PB-AXISPRO-GLASS-KPL550B	181	PB-AXISPRO-KPL300D2	176
PB-0FPO18-500	136	PB-AS-600-1X15L-3X7L	327	PB-AXISPRO-GLASS-KPL550B1	181	PB-AXISPRO-KPL350A	173
PB-0FPO18-550	136	PB-AS-600-2X15L-45**	327	PB-AXISPRO-GLASS-KPL550C	181	PB-AXISPRO-KPL350A1	173
PB-0FPO18-600	136	PB-AS-700-2X15L-2X7L-45**	327	PB-AXISPRO-GLASS-KPL550C1	181	PB-AXISPRO-KPL350A2	173
PB-2IN1-3D0SHX18-450-PRO	128	PB-AS-700-4X15L	327	PB-AXISPRO-GLASS-KPL550C2	181	PB-AXISPRO-KPL350B	174
PB-2IN1-3D0SHX18-500-PRO	128	PB-AS-800-2X15L-2X7L-45**	327	PB-AXISPRO-GLASS-PAWEW-A1239		PB-AXISPRO-KPL350B1	174
PB-2IN1-MOTION	128	PB-AS-800-4X15L	327	PB-AXISPRO-GLASS-PAWEW-A2239		PB-AXISPRO-KPL350C1	175
PB-2IN1-SYNPRO-520-600	128	PB-AS-900-4X15L	327	PB-AXISPRO-GLASS-PAWEW-B1240		PB-AXISPRO-KPL350C2	175
PB-2IN1-SYNPRO-600-820	128	PB-AS-W-7L	327	PB-AXISPRO-GLASS-PAWEW-B2240		PB-AXISPRO-KPL350D1	176

PB-AXISPRO-KPL350D2	176	PB-AXISPRO-P2O-KPL300C1	193	PB-AXISPRO-RELKW450-10	200	PB-D-KPL350A	228
PB-AXISPRO-KPL400A	173	PB-AXISPRO-P2O-KPL300C2	193	PB-AXISPRO-RELKW500	200	PB-D-KPL350A1	228
PB-AXISPRO-KPL400A1	173	PB-AXISPRO-P2O-KPL300D1	194	PB-AXISPRO-RELKW500-2	200	PB-D-KPL350B	228
PB-AXISPRO-KPL400A2	173	PB-AXISPRO-P2O-KPL300D2	194	PB-AXISPRO-RELKW500-10	200	PB-D-KPL350B1	228
PB-AXISPRO-KPL400B	174	PB-AXISPRO-P2O-KPL350A1	191	PB-AXISPRO-RELKW550	200	PB-D-KPL350C	229
PB-AXISPRO-KPL400B1	174	PB-AXISPRO-P2O-KPL350A2	191	PB-AXISPRO-RELKW550-2	200	PB-D-KPL350C1	229
PB-AXISPRO-KPL400C1	175	PB-AXISPRO-P2O-KPL350B1	192	PB-AXISPRO-RELKW550-10	200	PB-D-KPL400A	228
PB-AXISPRO-KPL400C2	175	PB-AXISPRO-P2O-KPL350C1	193	PB-AXISPRO-RELKW600	200	PB-D-KPL400A1	228
PB-AXISPRO-KPL400D1	176	PB-AXISPRO-P2O-KPL350C2	193	PB-AXISPRO-RELKW600-2	200	PB-D-KPL400B	228
PB-AXISPRO-KPL400D2	176	PB-AXISPRO-P2O-KPL350D1	194	PB-AXISPRO-RELKW600-10	200	PB-D-KPL400B1	228
PB-AXISPRO-KPL450A	173	PB-AXISPRO-P2O-KPL350D2	194	PB-AXISPRO-SYNCHRO-P2O*	190,	PB-D-KPL400C	229
PB-AXISPRO-KPL450A1	173	PB-AXISPRO-P2O-KPL400A1	191	191, 192, 193, 194		PB-D-KPL400C1	229
PB-AXISPRO-KPL450A2	173	PB-AXISPRO-P2O-KPL400A2	191	PB-AXISPRO-SYN-P2O-MOC*	190,	PB-D-KPL450A	228
PB-AXISPRO-KPL450B	174	PB-AXISPRO-P2O-KPL400B1	192	191, 192, 193, 194		PB-D-KPL450A1	228
PB-AXISPRO-KPL450B1	174	PB-AXISPRO-P2O-KPL400C1	193	PB-AXISPRO-WEWMOCA	196	PB-D-KPL450B	228
PB-AXISPRO-KPL450C1	175	PB-AXISPRO-P2O-KPL400C2	193	PB-AXISPRO-WEWMOCA1	196	PB-D-KPL450B1	228
PB-AXISPRO-KPL450C2	175	PB-AXISPRO-P2O-KPL400D1	194	PB-AXISPRO-WEWMOCA2	196	PB-D-KPL450C	229
PB-AXISPRO-KPL450D1	176	PB-AXISPRO-P2O-KPL400D2	194	PB-AXISPRO-WEWMOCB	196	PB-D-KPL450C1	229
PB-AXISPRO-KPL450D2	176	PB-AXISPRO-P2O-KPL450A1	191	PB-AXISPRO-WEWMOCB1	196	PB-D-KPL500A	228
PB-AXISPRO-KPL500A	173	PB-AXISPRO-P2O-KPL450A2	191	PB-AXISPRO-WEWMOCC	196	PB-D-KPL500A1	228
PB-AXISPRO-KPL500A1	173	PB-AXISPRO-P2O-KPL450B1	192	PB-AXISPRO-WEWMOCC1	196	PB-D-KPL500B	228
PB-AXISPRO-KPL500A2	173	PB-AXISPRO-P2O-KPL450C1	193	PB-AXISPRO-WEWMOCC2	196	PB-D-KPL500B1	228
PB-AXISPRO-KPL500B	174	PB-AXISPRO-P2O-KPL450C2	193	PB-AXISPRO-WEWMOCD	239	PB-D-KPL500C	229
PB-AXISPRO-KPL500B1	174	PB-AXISPRO-P2O-KPL450D1	194	PB-AXISPRO-WEWMOCD1	239	PB-D-KPL500C1	229
PB-AXISPRO-KPL500C1	175	PB-AXISPRO-P2O-KPL450D2	194	PB-AXISPRO-WEWMOCD2	239	PB-D-N2R0-00	224, 232
PB-AXISPRO-KPL500C2	175	PB-AXISPRO-P2O-KPL500A1	191	PB-AXISPRO-ZESWEW-A	239	PB-D-N2R0-01	224, 232
PB-AXISPRO-KPL500D1	176	PB-AXISPRO-P2O-KPL500A2	191	PB-AXISPRO-ZESWEW-A1	239	PB-D-P2OSTAB	163
PB-AXISPRO-KPL500D2	176	PB-AXISPRO-P2O-KPL500B1	192	PB-AXISPRO-ZESWEW-A2	239	PB-D-REL450-10	229
PB-AXISPRO-KPL550A	173	PB-AXISPRO-P2O-KPL500C1	193	PB-AXISPRO-ZESWEW-B	240	PB-D-REL500-10	229
PB-AXISPRO-KPL550A1	173	PB-AXISPRO-P2O-KPL500C2	193	PB-AXISPRO-ZESWEW-B1	240	PB-D-REL550-10	229
PB-AXISPRO-KPL550A2	173	PB-AXISPRO-P2O-KPL500D1	194	PB-AXISPRO-ZESWEW-C	240	PB-D-REL4500	229
PB-AXISPRO-KPL550B	174	PB-AXISPRO-P2O-KPL500D2	194	PB-AXISPRO-ZESWEW-C1	240	PB-D-REL5000	229
PB-AXISPRO-KPL550B1	174	PB-AXISPRO-P2O-KPL550A1	191	PB-AXISPRO-ZESWEW-C2	199	PB-D-REL5500	229
PB-AXISPRO-KPL550C1	175	PB-AXISPRO-P2O-KPL550A2	191	PB-AXISPRO-ZESWEW-D	240	PB-D-RELKW450	221
PB-AXISPRO-KPL550C2	175	PB-AXISPRO-P2O-KPL550B1	192	PB-AXISPRO-ZESWEW-D1	240	PB-D-RELKW450-10	221
PB-AXISPRO-KPL550D1	176	PB-AXISPRO-P2O-KPL550C1	193	PB-AXISPRO-ZESWEW-D2	240	PB-D-RELKW500	221
PB-AXISPRO-KPL550D2	176	PB-AXISPRO-P2O-KPL550C2	193	PB-AXISPRO-ZNACZ-FRONT	241	PB-D-RELKW500-10	221
PB-AXISPRO-KPL600A	173	PB-AXISPRO-P2O-KPL550D1	194	PB-D-BXSIDE45C	231	PB-D-RELKW550-10	221
PB-AXISPRO-KPL600A1	173	PB-AXISPRO-P2O-KPL550D2	194	PB-D-BXSIDE45C-10	231	PB-D-S2R0-00	22, 224, 232
PB-AXISPRO-KPL600A2	173	PB-AXISPRO-RELKW250	200	PB-D-BXSIDE50C	231	PB-D-S2R0-01	224, 232
PB-AXISPRO-KPL600B	174	PB-AXISPRO-RELKW250-2	200	PB-D-BXSIDE50C-10	231	PB-D-W2R0-00	22, 225, 232
PB-AXISPRO-KPL600B1	174	PB-AXISPRO-RELKW250-10	200	PB-D-BXSIDEKW45C	224	PB-D-W2R0-01	225, 232
PB-AXISPRO-KPL600C1	175	PB-AXISPRO-RELKW300	200	PB-D-BXSIDEKW45C-10	224	PB-D-WEWMOCA	230
PB-AXISPRO-KPL600C2	175	PB-AXISPRO-RELKW300-2	200	PB-D-BXSIDEKW50C	224	PB-D-WEWMOCA1	230
PB-AXISPRO-KPL600D1	176	PB-AXISPRO-RELKW300-10	200	PB-D-BXSIDEKW50C-10	224	PB-D-WEWMOCA-KW	222
PB-AXISPRO-KPL600D2	176	PB-AXISPRO-RELKW350	200	PB-D-BXSIDEKW55C	224	PB-D-WEWMOCA-KW-10	222
PB-AXISPRO-P2O-KPL69-450-10	190	PB-AXISPRO-RELKW350-2	200	PB-D-BXSIDEKW55C-10	224	PB-D-WEWMOCB	230
PB-AXISPRO-P2O-KPL69-450-60	190	PB-AXISPRO-RELKW350-10	200	PB-D-D2R0-00	22, 223, 233	PB-D-WEWMOCB1	230
PB-AXISPRO-P2O-KPL69-500-10	190	PB-AXISPRO-RELKW400	200	PB-D-D2R0-01	223, 233	PB-D-WEWMOCB-KW	222
PB-AXISPRO-P2O-KPL69-500-60	190	PB-AXISPRO-RELKW400-2	200	PB-D-KPL68-450-10	233	PB-D-WEWMOCB-KW-10	222
PB-AXISPRO-P2O-KPL300A1	191	PB-AXISPRO-RELKW400-10	200	PB-D-KPL68-450-80	233	PB-D-WEWMOCC	230
PB-AXISPRO-P2O-KPL300A2	191	PB-AXISPRO-RELKW450	200	PB-D-KPL68-500-10	233	PB-D-WEWMOCC1	230
PB-AXISPRO-P2O-KPL300B1 20, 192		PB-AXISPRO-RELKW450-2	200	PB-D-KPL68-500-80	233	PB-D-WEWMOCC-KW	222



PB-D-WEWMOCC-KW-10	222	PB-MBPRO-KPL300C	210	PB-MBPRO-RELKW300-30	212	PB-WSPCOK	135
PB-D-WEWORG-A	231	PB-MBPRO-KPL300C1	210	PB-MBPRO-RELKW350	211, 212	PD-ECGDL-060	124
PB-D-WEWORG-A-10	231	PB-MBPRO-KPL300C-30	210	PB-MBPRO-RELKW350-10	211, 212	PD-ECGDL-080	124
PB-D-WEWORGKW-A	223	PB-MBPRO-KPL350A	208, 211	PB-MBPRO-RELKW350-30	212	PD-ECGDL-150	124
PB-D-WEWORGKW-A-10	223	PB-MBPRO-KPL350A1	208, 211	PB-MBPRO-RELKW400	211, 212	PD-G0050-N02	117, 118
PB-D-ZESWEW-C	231	PB-MBPRO-KPL350A-30	208	PB-MBPRO-RELKW400-10	211, 212	PD-G0060-N02	117, 118
PB-D-ZESWEW-C-10	231	PB-MBPRO-KPL350B	209	PB-MBPRO-RELKW400-30	212	PD-G0080-N02	117, 118
PB-D-ZESWEWKW-C	223	PB-MBPRO-KPL350B1	209	PB-MBPRO-RELKW450	211, 212	PD-G0100-N02	117, 118
PB-D-ZESWEWKW-C-10	223	PB-MBPRO-KPL350B-30	209	PB-MBPRO-RELKW450-10	211, 212	PD-G0120-N02	117, 118
PB-G10HX300-H	138	PB-MBPRO-KPL350C	210	PB-MBPRO-RELKW450-30	212	PD-G0150-N02	117, 118
PB-G10HX-350	138	PB-MBPRO-KPL350C1	210	PB-MBPRO-RELKW500	211, 212	PD-G60160-02	119
PB-G10HX-450	138	PB-MBPRO-KPL350C-30	210	PB-MBPRO-RELKW500-10	211, 212	PD-G80160-02	119
PB-G10HX-500	138	PB-MBPRO-KPL400A	208, 211	PB-MBPRO-RELKW500-30	212	PD-GAM050-N02	116
PB-G10HX-550	138	PB-MBPRO-KPL400A1	208, 211	PB-MBPRO-RELKW550	211, 212	PD-GAM050-N10	116
PB-GCHX18-300-H	133	PB-MBPRO-KPL400A-30	208	PB-MBPRO-RELKW550-10	211, 212	PD-GAM050-N60	116
PB-GCHX18-350-H	133	PB-MBPRO-KPL400B	209	PB-MBPRO-RELKW550-30	212	PD-GAM060-N02	116
PB-GCHX18-400-H	133	PB-MBPRO-KPL400B1	209	PB-MBPRO-WEWMOCA	212, 213	PD-GAM060-N10	116
PB-GCHX18-450-H	133	PB-MBPRO-KPL400B-30	209	PB-MBPRO-WEWMOCA1	212, 213	PD-GAM060-N60	116
PB-GCHX18-500-H	133	PB-MBPRO-KPL400C	210	PB-MBPRO-ZESWEW-A	215	PD-GAM080-N02	116
PB-GCHX18-550-H	133	PB-MBPRO-KPL400C1	210	PB-MBPRO-ZESWEW-A1	215	PD-GAM080-N10	116
PB-KO450BO	337	PB-MBPRO-KPL400C-30	210	PB-MBPRO-ZESWEW-A-30	215	PD-GAM080-N60	116
PB-KO450BO-L1	337	PB-MBPRO-KPL450A	208, 211	PB-MBPRO-ZESWEW-B	216	PD-GAM100-N02	116
PB-KO450BO-R1	337	PB-MBPRO-KPL450A1	208, 211	PB-MBPRO-ZESWEW-B1	216, 21	PD-GAM100-N10	116
PB-KW-KPL350A	220	PB-MBPRO-KPL450A-30	208	PB-MBPRO-ZESWEW-B-30	216	PD-GAM100-N60	116
PB-KW-KPL350A1	220	PB-MBPRO-KPL450B	209	PB-MBPRO-ZESWEW-C	216	PD-GAM120-N02	116
PB-KW-KPL350B	220	PB-MBPRO-KPL450B1	209	PB-MBPRO-ZESWEW-C1	216	PD-GAM120-N10	116
PB-KW-KPL350B1	220	PB-MBPRO-KPL450B-30	209	PB-MBPRO-ZESWEW-C-30	216	PD-GAM120-N60	116
PB-KW-KPL350C	221	PB-MBPRO-KPL450C	210	PB-MBPRO-ZESWEW-D	216	PD-GAM150-N02	116
PB-KW-KPL350C1	221	PB-MBPRO-KPL450C1	210	PB-MBPRO-ZESWEW-D1	216	PD-GAM150-N10	116
PB-KW-KPL400A	220	PB-MBPRO-KPL450C-30	210	PB-MBPRO-ZESWEW-D-30	216	PD-GAM150-N60	116
PB-KW-KPL400A1	220	PB-MBPRO-KPL500A	208, 211	PB-MBPRO-ZLATYLA	214	PD-GPD01-001	120
PB-KW-KPL400B	220	PB-MBPRO-KPL500A1	208, 211	PB-MBPRO-ZLATYLA1	214	PD-GPD02-002	120
PB-KW-KPL400B1	220	PB-MBPRO-KPL500A-30	208	PB-MBPRO-ZLATYLA-30	214	PD-GPD03-005	120
PB-KW-KPL400C	221	PB-MBPRO-KPL500B	209	PB-MBPRO-ZLATYLB	214	PD-H-LIGHT-10	112
PB-KW-KPL400C1	221	PB-MBPRO-KPL500B1	209	PB-MBPRO-ZLATYLB1	214	PD-H-LIGHT-20	112
PB-KW-KPL450A	220	PB-MBPRO-KPL500B-30	209	PB-MBPRO-ZLATYLB-30	214	PD-H-LIGHT-80	112
PB-KW-KPL450A1	220	PB-MBPRO-KPL500C	210	PB-MBPRO-ZLATYLC	214	PD-H-MEDIUM-10	112
PB-KW-KPL450B	220	PB-MBPRO-KPL500C1	210	PB-MBPRO-ZLATYLC1	214	PD-H-MEDIUM-20	112
PB-KW-KPL450B1	220	PB-MBPRO-KPL500C-30	210	PB-MBPRO-ZLATYLC-30	214	PD-H-MEDIUM-80	112
PB-KW-KPL450C	221	PB-MBPRO-KPL550A	208, 211	PB-MBPRO-ZLATYLD	, 211	PD-H-P20-LIGHT-10	113
PB-KW-KPL450C1	221	PB-MBPRO-KPL550A1	208, 211	PB-MBPRO-ZLATYLD1	, 211	PD-H-P20-LIGHT-20	113
PB-KW-KPL500A	220	PB-MBPRO-KPL550A-30	208	PB-MBPRO-ZLATYLD-30	215	PD-H-P20-LIGHT-80	113
PB-KW-KPL500A1	220	PB-MBPRO-KPL550B	209	PB-OC450BO	338	PD-H-P20-MEDIUM-10	113
PB-KW-KPL500B	220	PB-MBPRO-KPL550B1	209	PB-QSHX250-H	137	PD-H-P20-MEDIUM-20	113
PB-KW-KPL500B1	220	PB-MBPRO-KPL550B-30	209	PB-QSHX300-H	137	PD-H-P20-MEDIUM-80	113
PB-KW-KPL500C	221	PB-MBPRO-KPL550C	210	PB-QSHX350-H	137	PD-H-P20-STRONG-10	113
PB-KW-KPL500C1	221	PB-MBPRO-KPL550C1	210	PB-QSHX400-H	137	PD-H-P20-STRONG-20	113
PB-MBPRO-KPL300A	208, 211	PB-MBPRO-KPL550C-30	210	PB-QSHX450-H	137	PD-H-P20-STRONG-80	113
PB-MBPRO-KPL300A1	208, 211	PB-MBPRO-MOCRETYL	215	PB-QSHX500-H	137	PD-H-P20-STRONG-PLUS-10	113
PB-MBPRO-KPL300A-30	208	PB-MBPRO-MOCRETYL1	215	PB-SYNCHROP20-PRO	134	PD-H-P20-STRONG-PLUS-20	113
PB-MBPRO-KPL300B	209	PB-MBPRO-MOCRETYL-30	215	PB-SYNCHROP20-PRO-MOC	134	PD-H-P20-STRONG-PLUS-80	113
PB-MBPRO-KPL300B1	209	PB-MBPRO-RELKW300	211, 212	PB-SZABLON-AXIS-MB	234	PD-H-STRONG-10	112
PB-MBPRO-KPL300B-30	209	PB-MBPRO-RELKW300-10	211, 212	PB-SZABLON-AXIS-MBPRO	235	PD-H-STRONG-20	112



PD-H-STRONG-80	112	PK-0H35-4000	151	PK-0H45500GX2-A	150	PK-PRO-H45-750	146
PD-H-STRONG-PLUS-10	112	PK-0-H35-4000L	152	PK-0H45500HK	149	PM-LBF160-01	351
PD-H-STRONG-PLUS-20	112	PK-0H35-4500	151	PK-0H45550GX1	148	PM-LBF160-02	351
PD-H-STRONG-PLUS-80	112	PK-0-H35-4500L	152	PK-0H45550GX2-A	150	PM-LBF160-05	351
PD-MDLIFT-P1-D	122	PK-0H35-5000	151	PK-0H45550HK	149	PM-LBF160-06	351
PD-MDLIFT-P2-D	123	PK-0-H35-5000L	152	PK-0H45600GX1	148	PM-LBF160-20M	351
PD-MD-ZB-01-KPL	100	PK-0-H45-250	145	PK-0H45600GX2-A	150	PM-LBF180-01	351
PD-MD-ZB-04-KPL	100	PK-0-H45-300	145	PK-0H45600HK	149	PM-LBF180-02	351
PD-MINILIFTNEW-LIGHT	114	PK-0-H45-350	145	PK-0H45650GX1	148	PM-LBF180-05	351
PD-MINILIFTNEW-LIGHT-20	114	PK-0-H45-400	145	PK-0H45650GX2-A	150	PM-LBF180-06	351
PD-MINILIFTNEW-MEDIUM	114	PK-0-H45-450	145	PK-0H45700GX1	148	PM-LBF180-20M	351
PD-MINILIFTNEW-MEDIUM-20	114	PK-0-H45-500	145	PK-0H45700GX2-A	150	PM-NAR1003-05	264
PD-MINILIFTNEW-STRONG	114	PK-0-H45-550	145	PK-0H45750GX1	148	PM-NAR1003-10	264
PD-MINILIFTNEW-STRONG-20	114	PK-0-H45-600	145	PK-L-H45-250-B	142	PM-NAR1003-11	264
PD-PD000-001B	121	PK-0-H45-700	145	PK-L-H45-300-B	142	PM-NAR1003-12	264
PG-AL4560-20	305	PK-0-H53-300	139	PK-L-H45-300-GX	144	PM-NAR1003-13	264
PG-AL6083-20	305	PK-0-H53-350	139	PK-L-H45-350-B	142	PM-NAR1003-15	264
PG-AL8311520	305	PK-0-H53-400	139	PK-L-H45-350-GX	144	PM-NAR1003-19	264
PG-GA4560-10	304	PK-0-H53-450	139	PK-L-H45-400-B	142	PM-NAR1003-20	264
PG-GA4560-20	304	PK-0-H53-500	139	PK-L-H45-400-GX	144	PM-PFMH50-24	273
PG-GA6083-10	304	PK-0-H53-550	139	PK-L-H45-450-B	142	PM-PFMH50-25	273
PG-GA6083-20	304	PK-0-H53-600	139	PK-L-H45-450-GX	144	PM-PFMH51-10	273
PG-GA83115-10	304	PK-0-H53-650	139	PK-L-H45-500-B	142	PM-PFMH55-25	273
PG-GA8311520	304	PK-0-H53-700	139	PK-L-H45-500-GX	144	PM-PFMH61-10	273
PG-ST4560-10	305	PK-0-H53-750	139	PK-L-H45-550-B	142	PM-PFMH64-25	273
PG-ST4560-10A	303	PK-0-H53-800	139	PK-L-H45-550-GX	144	PM-PLF160-05	351
PG-ST4560-20	305	PK-0-H53-900	139	PK-L-H45-600-B	142	PM-PLF160-10	351
PG-ST4560-60	303	PK-0-H53-1000	139	PK-L-H45-600-GX	144	PM-PLF160-20	351
PG-ST6083-10	305	PK-0-H53-1100	139	PK-L-P2O-H45-300	140	PM-PLF160-30	351
PG-ST6083-10A	303	PK-0H17182XP	157	PK-L-P2O-H45-350	140	PM-PLF160-43	351
PG-ST6083-20	305	PK-0H17214XP	157	PK-L-P2O-H45-400	140	PM-PLF160-45	351
PG-ST6083-60	303	PK-0H17246XP	157	PK-L-P2O-H45-450	140	PM-PLF160-47	351
PG-ST83115-10	305	PK-0H17278XP	157	PK-L-P2O-H45-500	140	PM-PLF160-49	351
PG-ST83115-10A	303	PK-0H17310XP	157	PK-L-P2O-H45-550	140	PM-PLF160-50	351
PG-ST83115-60	303	PK-0H17342XP	157	PK-L-P2O-H45-600	140	PM-PLF160-51	351
PG-ST8311520	305	PK-0H17406XP	157	PK-L-P2O-H45-700	140	PP-00GS02-01	245
PK-0-000-027	156	PK-0H17438XP	157	PK-P-H45-300-GX	147	PP-00GS02-02	245
PK-0H27-3000	154	PK-0H45250GX1	148	PK-P-H45-350-GX	147	PP-00GS02-05	245
PK-0H27-3500	154	PK-0H45250GX2-A	150	PK-P-H45-400-GX	147	PP-00GS02-06	245
PK-0H27-4000	154	PK-0H45250HK	149	PK-P-H45-450-GX	147	PP-00GS03-01	246
PK-0H27-4500	154	PK-0H45300GX1	148	PK-P-H45-500-GX	147	PP-00GS03-02	246
PK-0H27-5000	154	PK-0H45300GX2-A	150	PK-P-H45-550-GX	147	PP-00GS03-05	246
PK-0H30-2500	153	PK-0H45300HK	149	PK-P-H45-600-GX	147	PP-00GS03-06	246
PK-0H30-3000	153	PK-0H45350GX1	148	PK-PRO-H45-250	146	PP-00GS04-01	246
PK-0H30-3500	153	PK-0H45350GX2-A	150	PK-PRO-H45-300	146	PP-00GS04-02	246
PK-0H30-4000	153	PK-0H45350HK	149	PK-PRO-H45-350	146	PP-00GS04-05	246
PK-0H30-4500	153	PK-0H45400GX1	148	PK-PRO-H45-400	146	PP-00GS04-06	246
PK-0H35-2500	151	PK-0H45400GX2-A	150	PK-PRO-H45-450	146	PP-DPO105-06	245
PK-0-H35-2500L	152	PK-0H45400HK	149	PK-PRO-H45-500	146	PP-DPO105-01	245
PK-0H35-3000	151	PK-0H45450GX1	148	PK-PRO-H45-550	146	PP-DPO105-02	245
PK-0-H35-3000L	152	PK-0H45450GX2-A	150	PK-PRO-H45-600	146	PP-DPO105-05	245
PK-0H35-3500	151	PK-0H45450HK	149	PK-PRO-H45-650	146	PP-GINO-20M	540, 542, 543
PK-0-H35-3500L	152	PK-0H45500GX1	148	PK-PRO-H45-700	146	PP-GL-A48-01	247

PP-GL-A48-20	247	PU-KEYM27-60	346	RS-SZ-400-10	162	UA-B0-311288-20M*	472
PP-GL-B48-01	247	PU-PKO-00-20	347	RS-SZ-450-10	162	UA-B0-311320	398, 472
PP-GL-B48-20	247	PU-PKO-00-60	347	RS-SZ-500-10	162	UA-B0-311320-20M	398, 472
PP-GL-CGP-01	248	PZ-HCSL3D-H0-BEO	61	<b>S</b>		UA-EXTEND-1200-10M	372, 462
PP-GL-DR5-01	255	PZ-HCSL3D-H0-M5-20	61	SB-A60×72-20M	591	UA-EXTEND-1200-20M	372, 462
PP-GL-E410-01	248	PZ-HCSL-H0-BEO	61	SB-A60X72-80	591	UA-EXTEND-1200-22	372, 462
PP-HS0006-01	250	PZ-HCSL-H0-M5	61	SZ-005-00-01-AT	269	UA-EXTEND-1200-23	372
PP-HS2710-01	250	PZ-HCSL-H0-ZEO	61	SZ-005-00-01T	269	UA-GRAVEL-1200-10M	376, 463
PP-INGRID-20M	539, 540, 542, 543	<b>R</b>		SZ-008-00-01-AT	269	UA-GRAVEL-1200-20M	376, 463
PP-LUK-00-01	257	RR-161030H01	281	SZ-008-00-01T	269	UA-GRAVEL-1200-22	376, 463
PP-LUK-00-02	257	RR-161230H01	281	<b>U</b>		UA-GROOVE-1200-05	375, 463
PP-LUK-00-05	257	RR-250730H01	281	UA-00-326096-05	425, 487	UA-GROOVE-1200-10M	375, 463
PP-MP0055-01	244	RR-250830H01	281	UA-00-326096-20M	425, 487	UA-GROOVE-1200-20M	375, 463
PP-MP0055-02	244	RR-250930H01	281	UA-00-326128-05	425, 487	UA-GROOVE-1200-22	375, 463
PP-MP0055-05	244	RR-251030H01	281	UA-00-326128-20M	425, 487	UA-HEXA-32-01	429, 490
PP-MP0055-06	244	RR-401230H01	281	UA-00-326160-05	425	UA-HEXA-32-05	429, 490
PP-NW09X90B	257	RR-501030H01	281	UA-00-326160-20M	425, 487	UA-HEXA-32-06	429, 490
PP-NW10X100B	257	RR-501230H01	281	UA-00-337096	418, 482	UA-HEXA-32-10M	429, 490
PP-NW10X145B	257	RR-CH-OW-000-08	280	UA-00-337096-20M	418, 482	UA-HEXA-32-18	429, 490
PP-NW12X120B	257	RS-156096-01	424, 486	UA-00-337128	418, 482	UA-HEXA-32-20M	429, 490
PP-NW14X120B	257	RS-156096-02	424, 486	UA-00-337128-20M	418, 482	UA-HEXA-32-22	429, 490
PP-NW14X140B	257	RS-156096-05	424, 486	UA-00-337160	418, 482	UA-HEXA-32-23	429, 490
PP-NW14X165B	257	RS-156096-06	424, 486	UA-00-337160-20M	418, 482	UA-HEXA-64-22	429, 490
PP-PMONT0D-22	263	RS-156096-14	424, 486	UA-00-337192	418, 482	UA-HEXA-96-01	429, 490
PP-SOL003-01T	249	RS-188128-01	424, 486	UA-00-337192-20M	418, 482	UA-HEXA-96-05	429, 490
PP-SOL012-01T	23, 249	RS-188128-02	424, 486	UA-00-337224	418, 482	UA-HEXA-96-06	429, 490
PP-SMART-000	256	RS-188128-05	424, 486	UA-00-337224-20M	418, 482	UA-HEXA-96-10M	429, 490
PP-SP0075-01	244	RS-188128-06	424, 486	UA-00-337256	418, 482	UA-HEXA-96-18	429, 490
PP-SP0075-02	244	RS-188128-14	424, 486	UA-00-337256-20M	418, 482	UA-HEXA-96-20M	429, 490
PP-SP0075-05	244	RS-220160-01	424, 486	UA-00-337320	418, 482	UA-HEXA-96-22	429, 490
PP-SP0075-06	244	RS-220160-02	424, 486	UA-00-337320-20M	418, 482	UA-HEXA-96-23	429, 490
PP-SPL001-01	255	RS-220160-05	424, 486	UA-00-347128	419, 483	UA-HEXA-160-01	429, 490
PR-0B-250-10	158	RS-220160-06	424, 486	UA-00-347160	419, 483	UA-HEXA-160-05	429, 490
PR-0B-250-18	158	RS-272192-01	424, 486	UA-00-347192	419, 483	UA-HEXA-160-06	429, 490
PR-0B-300-10	158	RS-272192-05	424, 486	UA-00-32616005	487	UA-HEXA-160-10M	429, 490
PR-0B-300-10-Z	159	RS-272192-06	424, 486	UA-ARS096-20	471	UA-HEXA-160-22	429, 490
PR-0B-300-18	158	RS-272192-14	424, 486	UA-ARS128-20	471	UA-HEXA-160-23	429, 490
PR-0B-350-10	158	RS-304224-01	424, 486	UA-ARS160-20	471	UA-HEXA-192-01	429, 490
PR-0B-350-10-Z	159	RS-304224-02	424, 486	UA-ARS192-20	471	UA-HEXA-192-05	429, 490
PR-0B-350-18	158	RS-304224-05	424, 486	UA-ARS224-20	471	UA-HEXA-192-06	429, 490
PR-0B-350-18-Z	159	RS-304224-06	424, 486	UA-ARS256-20	471	UA-HEXA-192-10M	429, 490
PR-0B-400-10	158	RS-336256-01	424, 486	UA-ARS320-20	471	UA-HEXA-192-18	429, 490
PR-0B-400-10-Z	159	RS-336256-06	486	UA-ARSG30-20	471	UA-HEXA-192-20M	429, 490
PR-0B-400-18	158	RS-336256-14	424, 486	UA-B0-311128	398, 472	UA-HEXA-192-23	429, 490
PR-0B-450-10	158	RS-368288-01	424, 486	UA-B0-311128-20M	398, 472	UA-HEXA-160-20	429, 490
PR-0B-450-10-Z	159	RS-368288-06	424, 486	UA-B0-311160	398, 472	UA-HEXA-160-22	429, 490
PR-0B-450-80-Z	159	RS-400320-01	424, 486	UA-B0-311160-20M	398, 472	UA-HEXA-160-23	429, 490
PR-0B-500-10	158	RS-400320-02	424, 486	UA-B0-311192	398, 472	UA-HEXA-192-01	429, 490
PR-0B-550-10	158	RS-400320-05	424, 486	UA-B0-311192-20M	398, 472	UA-HEXA-192-05	429, 490
PR-0B-600-10	158	RS-400320-06	424, 486	UA-B0-311256	398, 472	UA-HEXA-192-06	429, 490
PU-KEY027-20	346	RS-400320-14	424, 486	UA-B0-311288	398, 472	UA-HEXA-192-10M	429, 490
PU-KEYM27-20	346					UA-HEXA-192-18	429, 490
						UA-HEXA-192-20M	429, 490
						UA-HEXA-192-23	429, 490
						UA-HEXA-256-01	429, 490
						UA-HEXA-256-05	429, 490
						UA-HEXA-256-10M	429, 490
						UA-HEXA-256-20M	429, 490
						UA-HEXA-256-22	429, 490
						UA-HEXA-256-596-06	429
						UA-HEXA-256-596-20M	429
						UA-HEXA-256-596-22	429

UA-HEXA-256-596-23	429	UA-LIND-150-128-05	427, 488	UA-PILLAR-320-10M	390, 391,	UZ-01-096-02	420, 484
UA-HEXA-320-01	429, 490	UA-LIND-150-128-18	427, 488		468, 469	UZ-01-096-05	420, 484
UA-HEXA-320-05	429, 490	UA-LIND-150-128-20M	427, 488	UA-PILLAR-320-20M	390, 391,	UZ-01-128-01	420, 484
UA-HEXA-320-06	429	UA-LIND-224-496-01	427, 488		468, 469	UZ-01-128-02	420, 484
UA-HEXA-320-10M	429, 490	UA-LIND-224-496-05	427, 488	UA-PILLAR-320-22	390, 391, 468,	UZ-01-128-05	420, 484
UA-HEXA-320-20M	429, 490	UA-LIND-224-496-18	427, 488		469	UZ-05-096-01	420, 484
UA-HEXA-320-22	429, 490	UA-LIND-224-496-20M	427, 488	UA-PILLAR-1200-05	374, 463	UZ-05-096-02	420, 484
UA-HEXA-320-23	429	UA-LIND-256-296-01	427, 488	UA-PILLAR-1200-10M	374, 463	UZ-05-096-05	420, 484
UA-HEXA-352-796-06	429	UA-LIND-256-296-05	427, 488	UA-PILLAR-1200-20M	374, 463	UZ-05-128-01	420, 484
UA-HEXA-352-796-20M	429	UA-LIND-256-296-18	427, 488	UA-PILLAR-1200-22	374, 463	UZ-05-128-02	420, 484
UA-HEXA-352-796-22	429	UA-LIND-256-296-20M	427, 488	UA-STRUCTURE-128-20M	417, 481	UZ-05-128-05	420, 484
UA-HEXA-352-796-23	429	UA-LIND-256-596-01	427, 488	UA-STRUCTURE-192-20M	417, 481	UZ-06-128-01	421, 484
UA-HEXA-1200-05	373, 462	UA-LIND-256-596-05	427, 488	UA-TREX-32-50-05N	434	UZ-06-128-02	421, 484
UA-HEXA-1200-06	373, 462	UA-LIND-256-596-18	427, 488	UA-TREX-32-50-20MN	434	UZ-06-128-05	421, 484
UA-HEXA-1200-10M	373, 462	UA-LIND-256-596-20M	427, 488	UA-TREX-96-150-05N	434	UZ-07-096-01	421, 485
UA-HEXA-1200-20M	373, 462	UA-LIND-320-396-01	427, 488	UA-TREX-96-150-20MN	434	UZ-07-096-02	421, 485
UA-HEXA-1200-22	373, 462	UA-LIND-320-396-05	427, 488	UA-TREX-224-250-05N	434	UZ-07-096-05	421, 485
UA-HEXA-1200-23	373, 462	UA-LIND-320-396-18	427, 488	UA-TREX-224-250-20MN	434	UZ-12-096-04	452, 500
UA-HEXI-01	428, 489	UA-LIND-320-396-20M	427, 488	UA-TREX-320-350-05N	434	UZ-12-096-04N	452, 500
UA-HEXI-05	428, 489	UA-LIND-352-796-01	427, 488	UA-TREX-320-350-20MN	434	UZ-12-096-20M	452, 500
UA-HEXI-10M	428, 489	UA-LIND-352-796-05	427, 488	UA-TREX-3500-05	434, 492	UZ-13-096-01	422, 485
UA-HEXI-18	428, 489	UA-LIND-352-796-18	427, 488	UA-TREX-3500-20M	434, 492	UZ-13-096-02	422, 485
UA-HEXI-20M	428, 489	UA-LIND-352-796-20M	427, 488	UA-TREX-CROSS-32-10M	433	UZ-13-096-05	422, 485
UA-HEXI-60	428, 489	UA-PICADO-224-496-01	431, 490	UA-TREX-CROSS-32-20M	433	UZ-40-032-01	396, 471
UA-HEXI96-01	428, 489	UA-PICADO-224-496-05	431, 490	UA-TREX-CROSS-32-22	433	UZ-40-032-02	396, 471
UA-HEXI96-05	428, 489	UA-PICADO-224-496-18	431, 490	UA-TREX-CROSS-320-10M	433	UZ-40-032-05	396, 471
UA-HEXI96-10M	428, 489	UA-PICADO-224-496-20M	431, 490	UA-TREX-CROSS-320-20M	433	UZ-40-032-06	396, 471
UA-HEXI96-18	428, 489	UA-PICADO-256-296-01	431, 490	UA-TREX-CROSS-320-22	433	UZ-40-032-20M	396, 471
UA-HEXI96-20M	428, 489	UA-PICADO-256-296-05	431, 490	UA-TREX-CROSS-1200-10M	377, 464	UZ-133128-01	394, 470, 472
UA-HEXI96-60	428, 489	UA-PICADO-256-296-18	431, 490	UA-TREX-CROSS-1200-20M	377, 464	UZ-133128-02	394, 470, 472
UA-HEXI-160-01	428, 489	UA-PICADO-256-296-20M	431, 490	UA-TREX-CROSS-1200-22	377, 464	UZ-133128-05	394, 470, 472
UA-HEXI-160-05	428, 489	UA-PICADO-256-596-01	431, 490	UP-WP0728-BB	448, 498	UZ-133128-06	394, 470, 472
UA-HEXI-160-10M	428, 489	UA-PICADO-256-596-05	431, 490	UP-WP0728-BK	448, 498	UZ-133128-20M	394, 470, 472
UA-HEXI-160-20M	428, 489	UA-PICADO-256-596-18	431, 490	UP-WP0728-BR	448, 498	UZ-334128-06	397, 471, 473
UA-HEXI192-01	428, 489	UA-PICADO-256-596-20M	431, 490	UP-WP0728-BX	448, 498	UZ-334160-06	397, 471, 473
UA-HEXI192-05	428, 489	UA-PICADO-320-396-01	431, 490	UP-WP0728-P0	449, 499	UZ-334192-06	471, 473
UA-HEXI192-10M	428, 489	UA-PICADO-320-396-05	431, 490	UP-WP0728-PA-04	449, 499	UZ-334256-06	473
UA-HEXI192-18	428, 489	UA-PICADO-320-396-18	431, 490	UP-WP0728-PA-07	449, 499	UZ-334320-06	397, 471, 473
UA-HEXI192-20M	428, 489	UA-PICADO-320-396-20M	431, 490	UP-WP0728-PB	449, 499	UZ-336128-06	397, 471
UA-HEXI192-60	428, 489	UA-PICADO-352-796-01	431, 490	UP-WP0728-PC-04	449, 499	UZ-336160-06	397, 471
UA-HEXI-256-01	428, 489	UA-PICADO-352-796-05	431, 490	UP-WP0728-PK	449, 499	UZ-336192-06	397, 471
UA-HEXI-256-05	428, 489	UA-PICADO-352-796-18	431, 490	UP-WP0728-PR	449, 499	UZ-336256-06	397, 471
UA-HEXI-256-10M	428, 489	UA-PICADO-352-796-20M	431, 490	UP-WP0728-PX	449, 499	UZ-336320-06	397, 471
UA-HEXI-256-20M	428, 489	UA-PILLAR-160-05	390, 391,	UZ-00B224-01	426, 487	UZ-336480-06	397, 471
UA-HEXI-290-18	428, 489		468, 469	UZ-00B224-02	426, 487	UZ-682128-06	398, 472
UA-HEXI-320-01	428, 489	UA-PILLAR-160-10M	390, 391,	UZ-00B224-05	426, 487	UZ-682160-06	398, 472
UA-HEXI-320-05	428, 489		468, 469	UZ-00B224-10	426, 487	UZ-682192-06	398, 472
UA-HEXI-320-10M	428, 489	UA-PILLAR-160-20M	390, 391,	UZ-00B224-20	426, 487	UZ-682224-06	398, 472
UA-HEXI-320-20M	428, 489		468, 469	UZ-00B226-02	426, 488	UZ-682256-06	398, 472
UA-HEXI-360-18	428, 489	UA-PILLAR-160-22	390, 391, 468,	UZ-00B226-05	426, 488	UZ-682320-06	398, 472
UA-HEXI-360-60	428, 489		469	UZ-00B226-10	426, 488	UZ-682416-06	398, 472
UA-HEXI-3500-05	428, 489	UA-PILLAR-320-05	390, 391, 468,	UZ-00B226-20	426, 488	UZ-682480-06	398, 472
UA-LIND-150-128-01	427, 488		469	UZ-01-096-01	420, 484	UZ-819096-01	380

UZ-819096-02	380	UZ-819320-02	380	UZ-CAMAI-128-01	413, 479	UZ-FIORD-32-10	432, 491
UZ-819096-05	380	UZ-819320-05	380	UZ-CAMAI-128-02	413, 479	UZ-FIORD-32-16	432, 491
UZ-819096-06	380	UZ-819320-06	380	UZ-CAMAI-128-06	413, 479	UZ-FIORD-32-18	432, 491
UZ-819096-07	380	UZ-819320-07	380	UZ-CAMAI-128-09	413, 479	UZ-FIORD-32-20M	432, 491
UZ-819096-10	380	UZ-819320-10	380	UZ-CAMAI-128-10M	413, 479	UZ-FLAVIO-96-01	389, 468
UZ-819096-12	380	UZ-819320-12	380	UZ-CAMAI-128-12	413, 479	UZ-FLAVIO-96-03	389, 468
UZ-819096-14	380	UZ-819320-14	380	UZ-CAMAI-128-20M	413, 479	UZ-FLAVIO-96-06	389, 468
UZ-819096-20	380	UZ-819320-20	380	UZ-CAMAI-128-90	413, 479	UZ-FLAVIO-96-16	389, 468
UZ-819128-01	380	UZ-ABIAT-128-04	456, 502	UZ-CAPRI-96-01	379, 464	UZ-FLAVIO-96-20M	389, 468
UZ-819128-02	380	UZ-ADRIN-96-04	457, 503	UZ-CAPRI-96-02	379, 464	UZ-FLAVIO-128-01	389, 468
UZ-819128-05	380	UZ-ALATR-128-04	449, 499	UZ-CAPRI-96-05	379, 464	UZ-FLAVIO-128-03	389, 468
UZ-819128-06	380	UZ-AREZO-96-04	456, 502	UZ-CAPRI-96-06	379, 464	UZ-FLAVIO-128-06	389, 468
UZ-819128-07	380	UZ-BAGIO-128-01	384	UZ-CAPRI-128-01	379, 464	UZ-FLAVIO-128-16	389, 468
UZ-819128-10	380	UZ-BAGIO-128-04	384	UZ-CAPRI-128-02	379, 464	UZ-FLAVIO-128-20M	389, 468
UZ-819128-12	380	UZ-BAGIO-128-05	384	UZ-CAPRI-128-05	379, 464	UZ-FLAVIO-160-01	389, 468
UZ-819128-14	380	UZ-BAGIO-128-06	384	UZ-CAPRI-128-06	379, 464	UZ-FLAVIO-160-03	389, 468
UZ-819128-15	380	UZ-BAGIO-128-07	384, 466	UZ-CAPRI-128-20M	379, 464	UZ-FLAVIO-160-06	389, 468
UZ-819128-16	380	UZ-BAGIO-128-11	384	UZ-CAPRI-160-01	379, 464	UZ-FLAVIO-160-16	389, 468
UZ-819128-20	380	UZ-BAGIO-128-15	466	UZ-CAPRI-160-02	379, 464	UZ-FLAVIO-160-20M	389, 468
UZ-819160-01	380	UZ-BAGIO-128-20M	384	UZ-CAPRI-160-05	379, 464	UZ-FLAVIO-192-03	389, 468
UZ-819160-02	380	UZ-BAGIO-128-90	384	UZ-CAPRI-160-06	379, 464	UZ-FLAVIO-192-06	389, 468
UZ-819160-05	380	UZ-BAGIO-160-01	384	UZ-CAPRI-160-20M	379, 464	UZ-FLAVIO-192-16	389, 468
UZ-819160-06	380	UZ-BAGIO-160-04	384	UZ-CAPRI-192-01	379, 464	UZ-FLAVIO-192-20M	389, 468
UZ-819160-07	380	UZ-BAGIO-160-05	384	UZ-CAPRI-192-02	379, 464	UZ-FLAVIO-320-03	389, 468
UZ-819160-10	380	UZ-BAGIO-160-06	384	UZ-CAPRI-192-06	379, 464	UZ-FLAVIO-320-06	389, 468
UZ-819160-12	380	UZ-BAGIO-160-07	384, 466	UZ-CAPRI-192-20M	379, 464	UZ-FLAVIO-320-16	389, 468
UZ-819160-14	380	UZ-BAGIO-160-11	384	UZ-CAPRI-256-01	379, 464	UZ-FLAVIO-320-20M	389, 468
UZ-819160-15	380	UZ-BAGIO-160-20M	384	UZ-CAPRI-256-02	379, 464	UZ-FLOW-128-06	406, 476
UZ-819160-16	380	UZ-BAGIO-160-90	384	UZ-CAPRI-256-05	379, 464	UZ-FLOW-128-20M	406, 476
UZ-819160-20	380	UZ-BAGIO-192-01	384	UZ-CAPRI-256-06	379, 464	UZ-FLOW-128-90	406, 476
UZ-819192-01	380	UZ-BAGIO-192-04	384	UZ-CAPRI-256-20M	379, 464	UZ-FLOW-192-06	406, 476
UZ-819192-02	380	UZ-BAGIO-192-05	384	UZ-E6-096-01	425, 487	UZ-FLOW-192-20M	406, 476
UZ-819192-05	380	UZ-BAGIO-192-06	384	UZ-E6-096-05	425, 487	UZ-FLOW-192-90	406, 476
UZ-819192-06	380	UZ-BAGIO-192-11	384	UZ-E6-096-06	425, 487	UZ-G1-128-01	418, 482
UZ-819192-07	380	UZ-BAGIO-192-15	384, 466	UZ-E6-128-01	425, 487	UZ-G1-128-05	418, 482
UZ-819192-10	380	UZ-BAGIO-192-20M	384	UZ-E6-128-05	425, 487	UZ-G1-128-06	418, 482
UZ-819192-12	380	UZ-BAGIO-192-90	384	UZ-E6-128-06	425, 487	UZ-G1-128-13	418, 482
UZ-819192-14	380	UZ-BAGIO-320-01	384	UZ-E6-160-05	425, 487	UZ-G1-128-20M	418, 482
UZ-819192-15	380	UZ-BAGIO-320-04	384	UZ-E6-160-06	425, 487	UZ-G1-160-01	418, 482
UZ-819192-16	380	UZ-BAGIO-320-05	384	UZ-EVER-128-20M	408, 477	UZ-G1-160-05	418, 482
UZ-819192-20	380	UZ-BAGIO-320-06	384	UZ-EVER-128-90	408, 477	UZ-G1-160-06	418, 482
UZ-819256-01	380	UZ-BAGIO-320-07	384, 466	UZ-FABRICIO-128-03	402, 474	UZ-G1-160-13	418, 482
UZ-819256-02	380	UZ-BAGIO-320-11	384	UZ-FABRICIO-128-18	402, 474	UZ-G1-160-20M	418, 482
UZ-819256-05	380	UZ-BAGIO-320-15	384, 466	UZ-FABRICIO-128-20M	402, 474	UZ-G1-192-01	418, 482
UZ-819256-06	380	UZ-BAGIO-320-20M	384	UZ-FABRICIO-192-03	402, 474	UZ-G1-192-05	418, 482
UZ-819256-07	380	UZ-BAGIO-320-90	384	UZ-FABRICIO-192-18	402, 474	UZ-G1-192-06	418, 482
UZ-819256-10	380	UZ-CAMAI-96-01	413, 479	UZ-FABRICIO-192-20M	402, 474	UZ-G1-192-13	418, 482
UZ-819256-12	380	UZ-CAMAI-96-06	413, 479	UZ-FABRICIO-320-03	402, 474	UZ-G1-192-20M	418, 482
UZ-819256-14	380	UZ-CAMAI-96-09	413, 479	UZ-FABRICIO-320-18	402, 474	UZ-G1-256-01	418, 482
UZ-819256-15	380	UZ-CAMAI-96-10M	413, 479	UZ-FABRICIO-320-20M	402, 474	UZ-G1-256-05	418, 482
UZ-819256-16	380	UZ-CAMAI-96-12	413, 479	UZ-FIORD-32-03	432, 491	UZ-G1-256-13	418, 482
UZ-819256-20	380	UZ-CAMAI-96-20M	413, 479	UZ-FIORD-32-05	432, 491	UZ-G1-256-20M	418, 482
UZ-819320-01	380	UZ-CAMAI-96-90	413, 479	UZ-FIORD-32-06	432, 491	UZ-G1-416-05	418, 482

UZ-G1-416-06	418, 482	UZ-MONA-256-01-20	470	UZ-OCTAVIO-320-20M	378	UZ-Z10096-02	422, 485
UZ-G2-160-01	392, 469, 471	UZ-MONZA160-06	470	UZ-OLBIA-96-04	502	UZ-Z10096-05	422, 485
UZ-G2-160-06	392, 469, 471	UZ-MONZA160-10	470	UZ-OLBIA-128-04	455, 502	UZ-Z10096-20M	422, 485
UZ-G2-160-20M	392, 469, 471	UZ-MONZA160-20	470	UZ-OTTO-128-06	407, 477	UZ-Z10128-01	422, 485
UZ-G2-224-01	471	UZ-MONZA256-06	470	UZ-OTTO-128-20M	407, 477	UZ-Z10128-02	422, 485
UZ-G2-224-06	392, 469, 471	UZ-MONZA256-10	470	UZ-OTTO-128-90	407, 477	UZ-Z10128-05	422, 485
UZ-G2-224-20M	392, 469, 471	UZ-MONZA256-20	470	UZ-OTTO-160-06	407, 477	UZ-Z10128-20M	422, 485
UZ-GENUA128-01	419, 483	UZ-MONZA384-06	470	UZ-OTTO-160-20M	407, 477		
UZ-GENUA128-02	419, 483	UZ-MONZA384-10	470	UZ-OTTO-160-90	407, 477		
UZ-GENUA128-05	419, 483	UZ-MONZA384-20	470	UZ-PALER-96-07	455, 501	<b>W</b>	
UZ-GENUA128-20M	419, 483	UZ-NORD-128-03	400, 473	UZ-PALER-128-07	455, 501	WA-MALAG-A0-01	523, 524, 532, 533
UZ-GENUA160-01	419, 483	UZ-NORD-128-18	400, 473	UZ-RAY-128-18	405, 476	WA-MALAG-A0-02	523, 524, 532, 533
UZ-GENUA160-02	419, 483	UZ-NORD-128-20M	400, 473	UZ-RAY-128-20M	405, 476	WA-MALAG-A0-05	523, 524, 532, 533
UZ-GENUA160-05	419, 483	UZ-NORD-160-03	400, 473	UZ-RAY-128-25	405, 476	WA-MALAG-A0-20	523, 524, 532, 533
UZ-GENUA160-20M	419, 483	UZ-NORD-160-18	400, 473	UZ-RAY-192-18	405, 476	WB-073024-01	258
UZ-IMPERIAL-160-18	404, 475	UZ-NORD-160-20M	400, 473	UZ-RAY-192-20M	405, 476	WB-073024-06	258
UZ-IMPERIAL-160-20M	404, 475	UZ-NORD-192-03	400, 473	UZ-RAY-192-25	405, 476	WB-073025-01	258
UZ-IMPERIAL-192-18	404, 475	UZ-NORD-192-18	400, 473	UZ-RAY-192-25	405, 476	WB-073025-06	258
UZ-IMPERIAL-192-20M	404, 475	UZ-NORD-192-20M	400, 473	UZ-RAY-320-18	405, 476	WB-073026-01	259
UZ-IMPERIAL-256-18	404, 475	UZ-NORD-320-03	400, 473	UZ-RAY-320-20M	405, 476	WB-073026-06	259
UZ-IMPERIAL-256-20M	404, 475	UZ-NORD-320-18	400, 473	UZ-RAY-320-25	405, 476	WB-WS-12-010	259
UZ-IMPERIAL-320-18	404, 475	UZ-NORD-320-20M	400, 473	UZ-REN096-04A	457, 503	WB-WS-18-010	260
UZ-IMPERIAL-320-20M	404, 475	UZ-NYXA-128-18	383, 466	UZ-RETRIS-128-04	450, 499	WB-WS-18-020	260
UZ-MARSA-64-07	450, 500	UZ-NYXA-128-20M	383, 466	UZ-RETRIS-128-07	450, 499	WB-WS-24-010	260
UZ-MARSA-64-09	450, 500	UZ-NYXA-128-25	383, 466	UZ-RETRIS-128-20M	450, 499	WB-WS-24-020	260
UZ-MARSA-64-11	450, 500	UZ-NYXA-160-18	383	UZ-STEP-160-07	411, 478	W-CUSTOMI-60L450	238
UZ-MARSA-64-15	450, 500	UZ-NYXA-160-18	383	UZ-STEP-160-20M	411, 478	W-CUSTOMI-60L500	238
UZ-MARSA-64-20M	450, 500	UZ-NYXA-160-20M	383	UZ-STILO-128-18	412	W-CUSTOMI-80L450	238
UZ-MILAN-128-01	393, 470	UZ-NYXA-160-25	383	UZ-STILO-128-20M	412	W-CUSTOMI-80L500	238
UZ-MILAN-128-05	393, 470	UZ-NYXA-192-18	383, 466	UZ-STILO-160-18	412	WG-KOSZM60-10	288, 290
UZ-MILAN-128-06	393, 470	UZ-NYXA-192-20M	383, 466	UZ-STILO-160-20M	412	WG-KOSZM60-60	288, 290
UZ-MILAN-128-20M	393, 470	UZ-NYXA-192-25	383, 466	UZ-TH096128-05	399, 473	WG-KOSZM70-10	288, 290
UZ-MILAN-256-01	393, 470	UZ-NYXA-320-18	383, 466	UZ-TH096128-06	399, 473	WG-KOSZM70-60	288, 290
UZ-MILAN-256-05	393, 470	UZ-NYXA-320-20M	383, 466	UZ-TH160192-01	399, 473	WG-KOSZM80-10	288, 290
UZ-MILAN-256-06	393, 470	UZ-NYXA-320-25	383, 466	UZ-TH160192-05	399, 473	WG-KOSZM80-60	288, 290
UZ-MILAN-256-20M	393, 470	UZ-OCTAVIO-128-01	378, 464	UZ-TH160192-05	399, 473	WG-KOSZM90-10	288, 290
UZ-MODEN-128-01	395, 470	UZ-OCTAVIO-128-03	378	UZ-TH160192-06	399, 473	WG-KOSZM90-60	288, 290
UZ-MODEN-128-05	395, 470	UZ-OCTAVIO-128-06	378, 464	UZ-TH288320-01	399, 473	WG-KOSZM90-60	288, 290
UZ-MODEN-128-06	395, 470	UZ-OCTAVIO-128-18	378, 464	UZ-TH288320-06	399, 473	WG-KOSZR60-10	292
UZ-MODEN-128-20M	395, 470	UZ-OCTAVIO-128-20M	378, 464	UZ-VENICE-128-20M	401, 474	WG-KOSZR60-60	292
UZ-MODEN-160-01	470	UZ-OCTAVIO-160-01	378, 464	UZ-VENICE-128-90	401, 474	WG-KOSZR70-10	292
UZ-MODEN-160-05	395, 470	UZ-OCTAVIO-160-03	378	UZ-VITO-160-01	386, 467	WG-KOSZR70-60	292
UZ-MODEN-160-06	395, 470	UZ-OCTAVIO-160-06	378, 464	UZ-VITO-160-05	386, 467	WG-KOSZR80-10	292
UZ-MODEN-160-20M	395, 470	UZ-OCTAVIO-160-18	378, 464	UZ-VITO-160-07	386, 467	WG-KOSZR80-60	292
UZ-MODEN-192-01	395, 470	UZ-OCTAVIO-160-20M	378, 464	UZ-VITO-160-12	386, 467	WG-KOSZR90-10	292
UZ-MODEN-192-05	395, 470	UZ-OCTAVIO-192-01	378, 464	UZ-VITO-160-16	386, 467	WG-KOSZR90-60	292
UZ-MODEN-192-06	395, 470	UZ-OCTAVIO-192-03	378	UZ-VITO-160-20M	386, 467	WG-POBUW60-10	294
UZ-MODEN-192-20M	395, 470	UZ-OCTAVIO-192-06	378, 464	UZ-VITO-288-01	386, 467	WG-POBUW60-60	294
UZ-MONA-128-01-10	470	UZ-OCTAVIO-192-18	378, 464	UZ-VITO-288-05	386, 467	WG-POBUW70-10	294
UZ-MONA-128-01-20	470	UZ-OCTAVIO-192-20M	378, 464	UZ-VITO-288-07	386, 467	WG-POBUW70-60	294
UZ-MONA-192-01-10	470	UZ-OCTAVIO-320-01	378	UZ-VITO-288-12	386, 467	WG-POBUW80-10	294
UZ-MONA-192-01-20	470	UZ-OCTAVIO-320-03	378	UZ-VITO-288-16	386, 467	WG-POBUW80-60	294
UZ-MONA-256-01-10	470	UZ-OCTAVIO-320-06	378	UZ-VITO-288-20M	386, 467	WG-POBUW90-10	294
UZ-MONA-256-01-20	470	UZ-OCTAVIO-320-18	378	UZ-WP1146-04	458, 503	WG-POBUW90-60	294
				UZ-Z10096-01	422, 485	WG-POBUWM60-10	296



WG-POBUWM60-60	296	WK-DOW63X35B-D	271	WZ-A0-K23-03	521, 522, 532	ZK-FORZA-ZAS-KPL-010	267
WG-POBUWM70-10	296	WK-DOW63X39-D	271	WZ-A0-K23-04	520, 521, 522,	ZK-FORZA-ZAS-KPL-020	267
WG-POBUWM70-60	296	WK-DOW63X45B-D	271		531, 532	ZK-FORZA-ZAW-KPL	267
WG-POBUWM80-10	296	WK-SZ-AS-400-10	240	WZ-ARCO-06	512, 514, 529, 530	ZK-R1-KPL-10	266
WG-POBUWM80-60	296	WK-SZ-AS-500-10	240	WZ-ARCO-18	512, 514, 529, 530	ZK-ZAW-R0-10	266
WG-POBUWM90-10	296	WK-SZ-AS-600-10	240	WZ-ARCO-20M	512, 514, 529, 530	ZK-ZAW-R0-30	266
WG-POBUWM90-60	296	WK-SZ-AS-800-10	240	WZ-CAPITAL-18	518, 531	ZM-COVERHCSL-SET	61
WG-PRZEG60-10	298	WK-SZ-AS-900-10	240	WZ-CAPITAL-20M	518, 531	ZM-DCHC07-3DBEO	63
WG-PRZEG60-60	298	W-WKO60-BP-60	306	WZ-CORDOBA-01	512, 516,	ZM-DCHC07-3DZEO	63
WG-PRZEG70-10	298	W-WKO70-BP-60	306		529, 530	ZM-DCHC08-3DBEO	62
WG-PRZEG70-60	298	W-WKO80-BP-60	306	WZ-CORDOBA-06	512, 516,	ZM-DCHC08-3DZEO	62
WG-PRZEG80-10	298	W-WKO90-BP-60	306		518, 529, 530, 531	ZM-DCHC09-3DBEO	62
WG-PRZEG80-60	298	W-WKRP-BP-10	309	WZ-CORDOBA-20M512, 516, 529, 530		ZM-DCHC09-3DZEO	62
WG-PRZEG90-10	298	W-WKRP-BP-60	309	WZ-CORUNA-D-04	525, 533	ZM-ECHC07-3DBEO	68
WG-PRZEG90-60	298	W-WOBU60-BP-10	307	WZ-CORUNA-D-07	525, 533	ZM-ECHC07BEO	65, 71
WG-RDRO-10	302	W-WOBU60-BP-60	307	WZ-CORUNA-D-17	525, 533	ZM-ECHC07H04-BE	66
WG-RDRO-20	302	W-WOBU70-BP-10	307	WZ-CORUNA-D-20M	525, 533	ZM-ECHC07ZEO	65, 71
WG-RDRO-60	302	W-WOBU70-BP-60	307	WZ-CORUNA-M-04	526, 534	ZM-ECHC08-3DBEO	67
WG-RDRP-10	302	W-WOBU80-BP-10	307	WZ-CORUNA-M-07	526, 534	ZM-ECHC08BEO	64, 70
WG-RDRP-20	302	W-WOBU80-BP-60	307	WZ-CORUNA-M-17	526, 534	ZM-ECHC08H04-BE	66
WG-RDRP-60	302	W-WOBU90-BP-10	307	WZ-CORUNA-M-20M	526, 534	ZM-ECHC08ZEO	64, 70
WG-RRPSET-A-10	302	W-WOBU90-BP-60	307	WZ-CRAFT-04	526, 527, 534	ZM-ECHC09-3DBEO	67
WG-RRPSET-A-60	302	W-WSPD60-BP-10	307, 308	WZ-CRAFT-07	526, 527, 534	ZM-ECHC09BEO	64, 70
WG-RRPSET-B-10	302	W-WSPD60-BP-60	308	WZ-CRAFT-15	527, 534	ZM-ECHC09H04-BE	65
WG-RRPSET-B-60	302	W-WSPD70-BP-10	307, 308	WZ-CRAFT-20M	526, 527, 534	ZM-ECHC09ZEO	64, 70
WG-WSPD60-10	300	W-WSPD70-BP-60	308	WZ-E-018-01	525, 533	ZM-HCKT30-BE-S	74
WG-WSPD60-60	300	W-WSPD80-BP-10	307, 308	WZ-E-018-02	525, 533	ZM-HCKT30-ZE-S	74
WG-WSPD70	300	W-WSPD80-BP-60	308	WZ-E-018-05	525, 533	ZM-HCKT45-3DBEO-S	75
WG-WSPD70-10	300	W-WSPD90-BP-10	307, 308	WZ-E-018-06	525, 533	ZM-HCKT45-BE-S	74
WG-WSPD70-60	300	W-WSPD90-BP-60	308	WZ-E-018-20M	525, 533	ZM-HCKT45-ZE-S	74
WG-WSPD80	300	WW-WSD250-01B	313	WZ-ORA-06	514, 527, 530, 534	ZM-HCKT90-3DBEO-S	76
WG-WSPD80-10	300	WW-WSD300-01B	313	WZ-ORA-18	514, 527, 530, 534	ZM-HCKT90-BE-S	75
WG-WSPD80-60	300	WW-WSD350-01B	313	WZ-ORA-20M	514, 527, 530, 534	ZM-HCKT90-ZE-S	75
WG-WSPD90-10	300	WW-WSD400-01B	313	WZ-ORA-25	514, 530	ZM-HCKT165-3DBEO-S	78
WG-WSPD90-60	300	WW-WSD450-01B	313	WZ-SCTYLPR-BWK	265	ZM-HCKT165BE-S	78
WG-WSPD-BAR-10	300	WW-WSD500-01B	313	WZ-SCTYLPR-WK	265	ZM-HCKT165ZE-S	78
WK-CAM-12-10	270	WW-WSL250-01	312	WZ-TOLED-A0-01	508, 509, 528	ZM-HCKTK90-ZE	76
WK-CAM-15-12-D	270	WW-WSL300-01	312	WZ-TOLED-A0-02	508, 509, 528	ZM-HCSL07-3D	60
WK-CAM-15-13-D	270	WW-WSL350-01	312	WZ-TOLED-A0-05	508, 509, 528	ZM-HCSL07-3DBEO	60
WK-CAM-15-DOW63X31-KPL-1T	271	WW-WSL400-01	312	WZ-TOLED-A0-06	508, 509, 528	ZM-HCSL07-3DBEO-20	60
WK-CAM-15-DOW63X35-KPL-1T	271	WW-WSL450-01	312	WZ-TOLED-A0-20M	508, 509, 528	ZM-HCSL08-3D	59
WK-CAM-15-DOW63X39-KPL-1T	271	WW-WSL500-01	312	WZ-TORNA-01	510, 529	ZM-HCSL08-3DBEO	59
WK-CAM-15-DOW63X45-KPL-1T	271	WW-WSLO00-01	311	WZ-TORNA-03	510, 529	ZM-HCSL08-3DBEO-20	59
WK-CF0750-01	272	WW-WSP000-01	311	WZ-TORNA-06	510, 529	ZM-HCSL09-3D	59
WK-CF0750-01-A	272	WW-WSP00-01	311	WZ-TORNA-20M	510, 529	ZM-HCSL09-3DBEO	59
WK-CF6450-01	272	WW-WUBR00-01	312	WZ-WALENCIA-01	510, 529	ZM-HCSL09-3DBEO-20	59
WK-CF6450-01-A	272	WW-ZWBUT2P-10	313	WZ-WALENCIA-06	510, 529	ZM-HCSLKT155-3D	77
WK-D0320-001*	270	WW-ZWBUT2P-20	313	WZ-WALENCIA-20M	510, 529	ZM-HCSLKT155-3DBEO	77
WK-D0325-001*	270	WZ-804-20-01	518, 531			ZM-HCSLKT155-3DZEO	77
WK-D0330-001*	270	WZ-804-20-05	518, 531	<b>Z</b>		ZM-HCSLRALU07-3D	96
WK-D0416-001	270	WZ-804-20-06	518, 531	ZC-GTV-12-00	99	ZM-HCSLRALU07-3D-20	96
WK-D0425-001*	270	WZ-A0-K23-01520, 521, 522, 531, 532		ZC-GTV-14-00	99	ZM-HCSLRALU07-3DBEO	96
WK-DOW63X31G-D	271	WZ-A0-K23-02520, 521, 522, 531, 532		ZK-FORCE-KPL	265	ZM-HCSLRALU07-3DBEO-20	96



ZM-HCSLRALU08-3D	96	ZP-BICJ280ZE-B	84	ZP-COCA7450-BE-F	91	ZP-SLCA09-3D	88
ZM-HCSLRALU08-3D-20	96	ZP-BICJ290ZE-B	83	ZP-COCA8450-BE-F	90	ZP-SLCA09-3DBEO	88
ZM-HCSLRALU08-3DBEO	96	ZP-BICN070BEO	83	ZP-COCA9450-BE-F	90	ZP-SLCA09-3DZEO	88
ZM-HCSLRALU08-3DBEO-20	96	ZP-BICN070ZEO	83	ZP-CONL07-BE	81	ZT-HF-01-D00	97, 98
ZM-HCSLRALU09-3D	95	ZP-BICN072BEO	83	ZP-CONL07-ZE	81	ZZ-16-103-01-S	355
ZM-HCSLRALU09-3D-20	95	ZP-BICN072ZEO	83	ZP-CONL08-BE	81	ZZ-20-103-01-S	355
ZM-HCSLRALU09-3DBEO	95	ZP-BICN080BE	82	ZP-CONL08-ZE	81	ZZ-30-103-01-S	355
ZM-HCSLRALU09-3DBEO-20	95	ZP-BICN080ZEO	82	ZP-CONL09-BE	80	ZZ-B0-105-01-S	354
ZM-HIHC070ZEO	15	ZP-BICN082BEO	82	ZP-CONL09-ZE	80	ZZ-BA-SK0-01-S	357
ZM-HIHC080ZEO	72	ZP-BICN082ZEO	82	ZP-JUNIOR-00	98	ZZ-BA-SK0-PR	357
ZM-HIHC090BEO-Z	71	ZP-BICN090BEO	82	ZP-KT30H2-BE	85	ZZ-C1-288-01-S	358
ZM-HIHC090ZEO-Z	71	ZP-BICN090ZEO	82	ZP-KT45H2-ZE	86	ZZ-C5-288-01-S	358
ZM-INHC07H04-BE-2BAG	69	ZP-BICN092BEO	82	ZP-KT90H2-BE	86	ZZ-C6-288-01-S	358
ZM-INHC08H04-BE-2BAG	69	ZP-BICN092ZEO	82	ZP-KT90H2-ZE	86	ZZ-C8-288-01-S	358
ZM-INHC09H04-BE-2BAG	68	ZP-BIDI07-3DBEO	80	ZP-KT135H2BE	88	ZZ-CF-138-01	353
ZM-INHC070BEO	69	ZP-BIDI08-3DBEO	79	ZP-KT135H2ZE	88	ZZ-CF-138-20*	353
ZM-INHC070ZEO	69	ZP-BIDI09-3DBEO	79	ZP-KT165H2BE	87	ZZ-G0-328-01	357
ZM-INHC080BEO	69	ZP-CIBI7H0ZE	93	ZP-KT165H2ZE	87	ZZ-KLMASTER	353
ZM-INHC080ZEO	69	ZP-CIBI8H0ZE	93	ZP-KT0270-BE	97	ZZ-KM-138N-01-S	352
ZM-INHC090BEO	68	ZP-CIBI9H0ZE	92	ZP-KTK90H6BE	87	ZZ-KM-138N-20-S	352
ZM-INHC090ZEO	68	ZP-CIG-07OZE	94	ZP-KTK90H6ZE	87	ZZ-M0-201-01-S	356
ZM-KT45H2-BE	86	ZP-CIG-07UZE	94	ZP-PO7H045BE	92	ZZ-SP-105-05	642
ZM-OT-Standard	58	ZP-CIG-09OZE	94	ZP-POH045BEO	91	ZZ-SZ-409-01-S	355
ZM-SZABLON-ZAW	100	ZP-CIG-09UBE	94	ZP-POH045ZEO	91	ZZ-SZ-409-20-S	355
ZN-OT-heavy	58	ZP-CIG-09UZC	94	ZP-RALUH2-00	95	ZZ-Z0-202-01-S	356
Z-OGR-KAT	85	ZP-CIG-09UZE	94	ZP-SKR-00-80	99	ZZ-ZN-138-01	352
ZP-BICJ070ZE-B	84	ZP-CIG-17OZE	94	ZP-SLCA07-3D	89	ZZ-ZN-338-01-S	354
ZP-BICJ080ZE-B	84	ZP-CIG-17UZE	94	ZP-SLCA07-3DBEO	89		
ZP-BICJ090ZE-B	83	ZP-CIG-19OZE	94	ZP-SLCA08-3D	89		
ZP-BICJ270ZE-B	84	ZP-CIG-19UZE	94	ZP-SLCA08-3DBEO	89		



This product catalogue has been prepared by GTV Poland. Constantly improving its products so as to follow market and legal requirements, GTV Poland reserves the right to introduce changes in the presented product range. The present publication does not constitute an offer within the meaning of the Civil Code. The real products can differ from the example photographs and drawings in the publication. GTV Poland reserves the right to make changes and printing errors.

Данный каталог был создан компанией GTV Poland. В соответствии с действующим законодательством и требованиями рынка, компания GTV Poland оставляет за собой право вносить изменения в ассортимент предлагаемого товара. Данная публикация носит информационно-ознакомительный характер и не является коммерческим предложением в понимании права. Компания не несет ответственности за возможные цветовые расхождения, опечатки и неточности.

Tento produktový katalog byl vyhotoven společností GTV Polsko. Neustálým vylepšováním kvality produktů s ohledem na tržní trendy a respektem na zákonodárné úpravy si společnost GTV vyhrazuje právo na změny v prezentované produktové nabídce. Aktuální produktová nabídka není nabídkou ve smyslu občanského zákoníku. Skutečné produkty se mohou lišit od vyobrazení a nákresech v katalogu. GTV si vyhrazuje právo na změny a neručí za případné tiskové chyby.

Tento produktový katalóg bol vyhotovený spoločnosťou GTV Poland. Neustálym zlepšováním svojej ponuky v súlade s požiadavkami trhu a zákonov si GTV Poland vyhrazuje právo vykonávať zmeny v uvedenom sortimente. Predkladaná publikácia nie je ponukou v zmysle Občianskeho zákonníka. Skutočné výrobky sa môžu líšiť od ukázkových fotografií a výkresov v publikácii. GTV Poland si vyhrazuje právo na zmeny a tlačové chyby.



**GTV**

ul. Przejazdowa 21  
05-800 Pruszków  
Poland

tel.: **+48 22 444 75 00**  
fax: **+48 22 444 75 03**  
e-mail: **info@gtv.com.pl**

